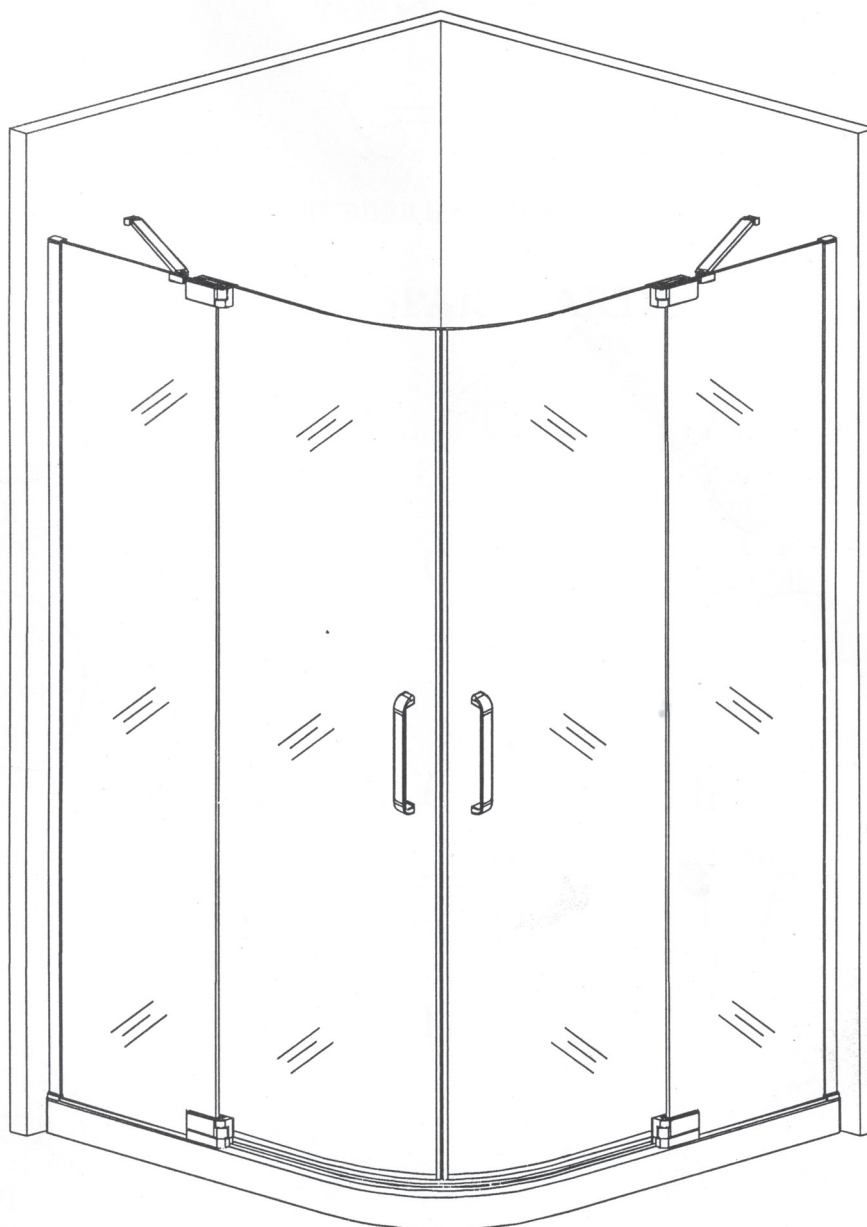


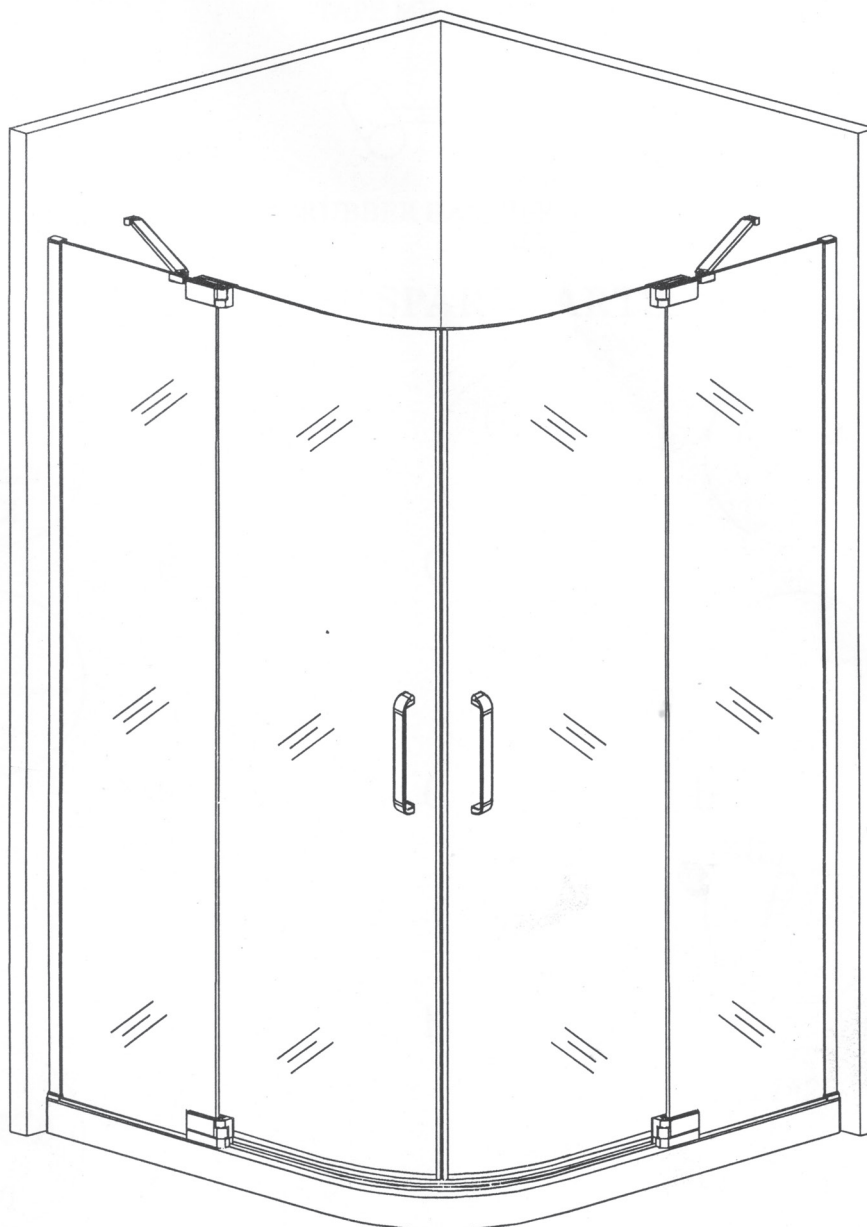
sprchovací kút PARTY S7

Montážny návod



aquatek[®]

MONTÁŽNY NÁVOD



PARTY S7

Pomocné náradie používané pri montáži sprchovacieho kútu



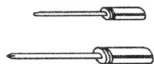
CERUZKA



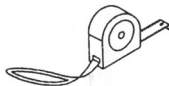
($\varnothing 6$, $\varnothing 3.2$) VRTÁKY



SILIKÓNOVÁ PIŠTOL



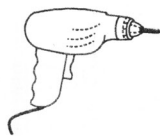
PLOCHÝ A KRÍŽOVÝ
SKRUTKOVÁČ



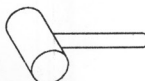
METER



VODOVÁHA

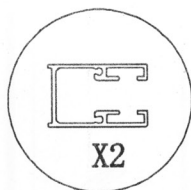


VRTAČKA



GUMOVÉ KLADIVO

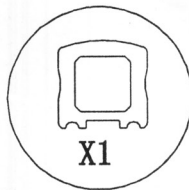
Zoznam komponentov potrebných na montáž sprchovacieho kútu



A



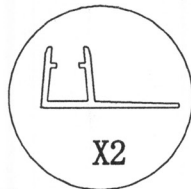
B



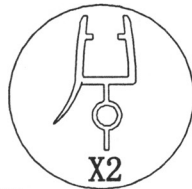
C



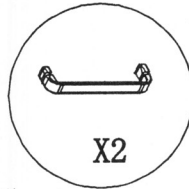
D



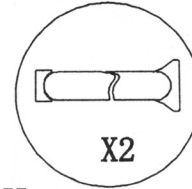
E



F



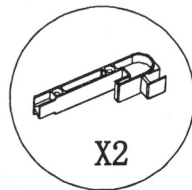
G



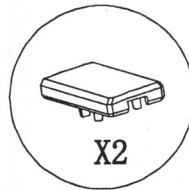
H



I



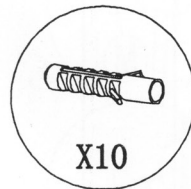
J



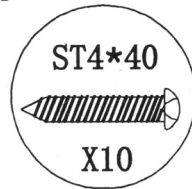
K



L



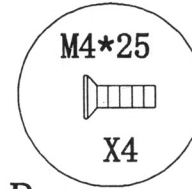
M



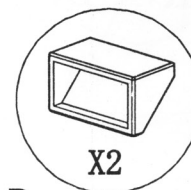
N



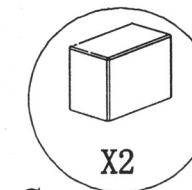
O



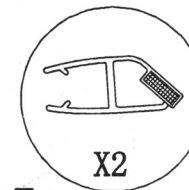
P



R



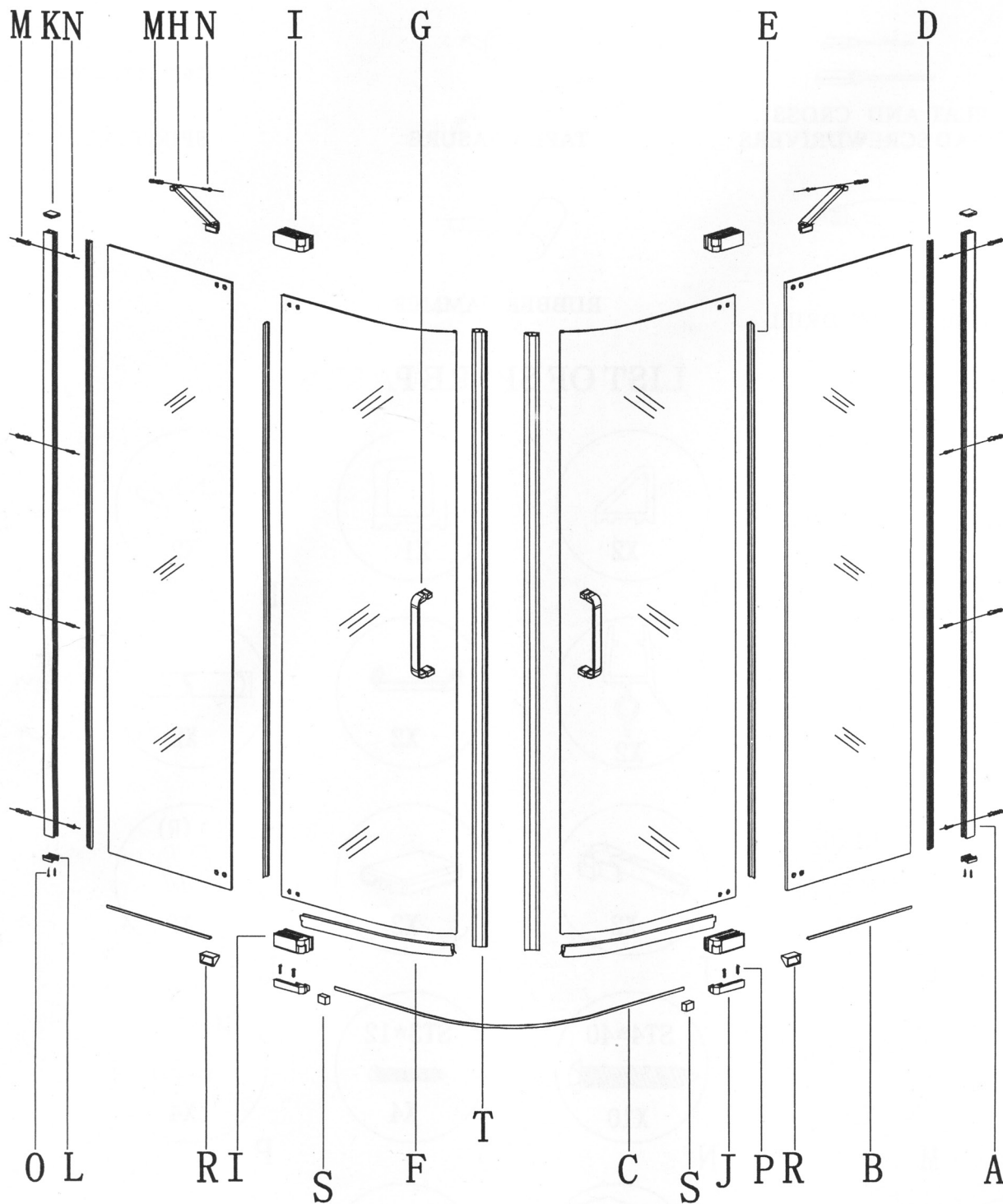
S



T

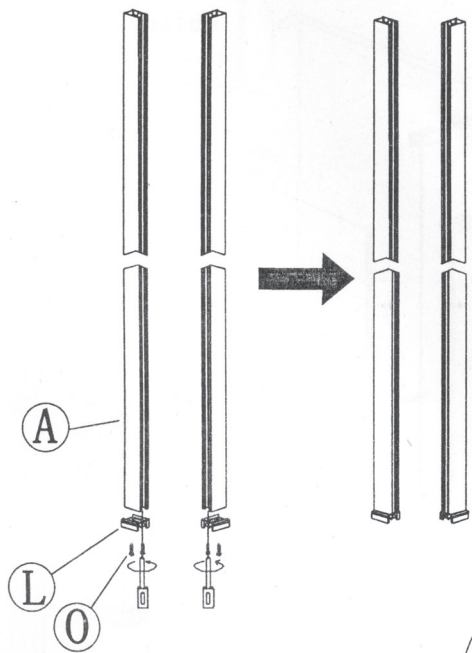
POZOR!

Všetky komponenty uvedené v návode majú svoju funkciu a sú dôležité.
Používajte komponenty tak, ako je uvedené v návode. Každý komponent je nutné použiť.

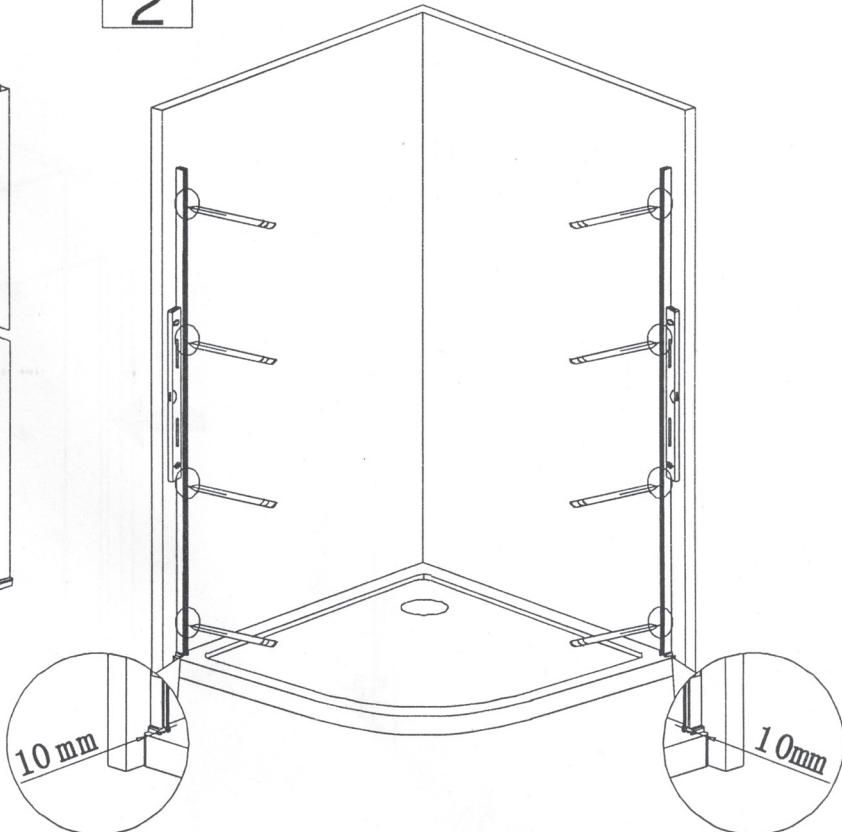


UPOZORNENIE: K montáži sprchovacieho kútu sú potrebné 2 osoby

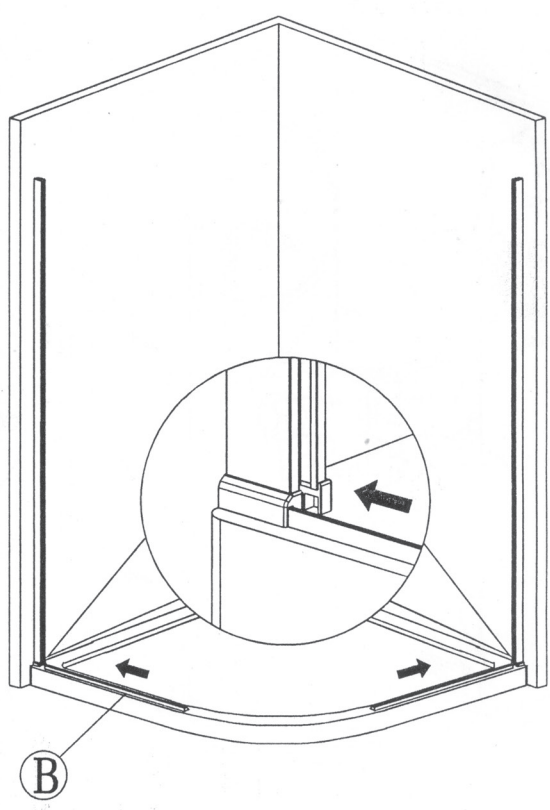
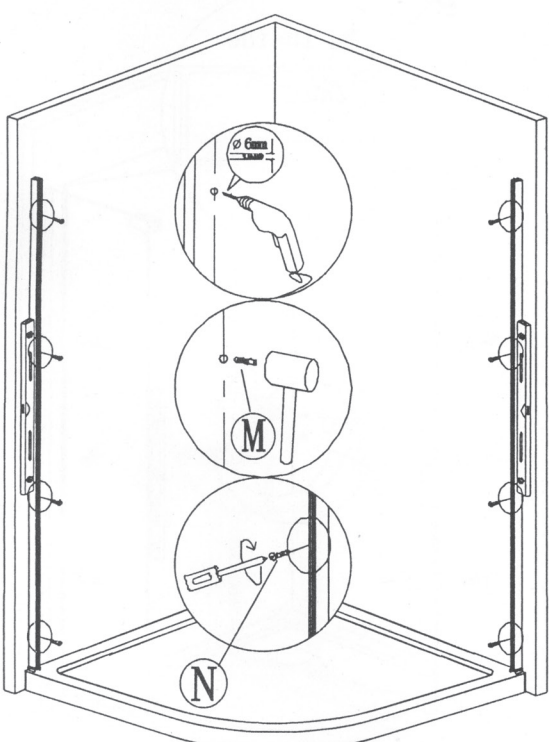
1



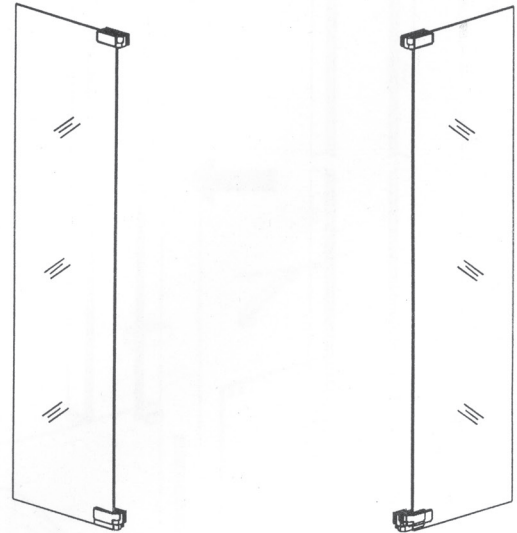
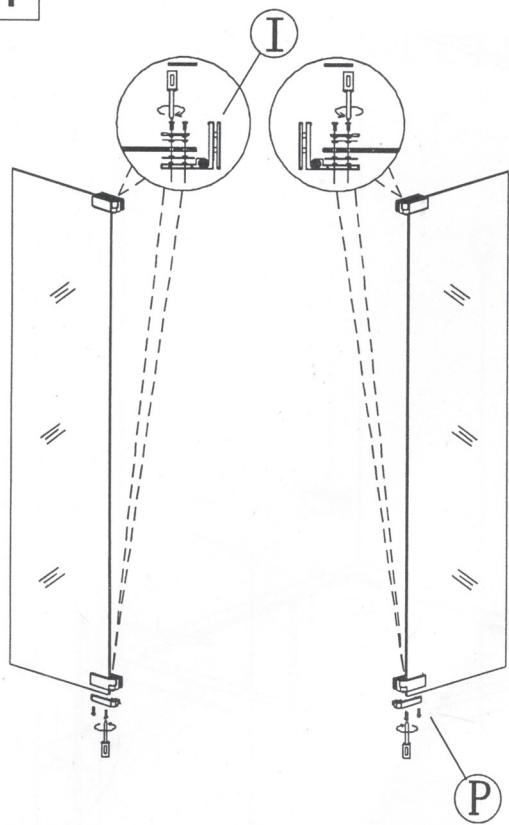
2



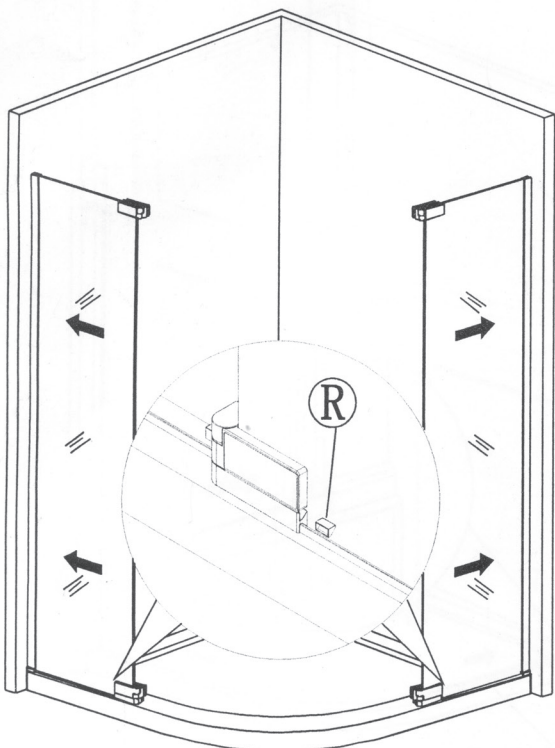
3



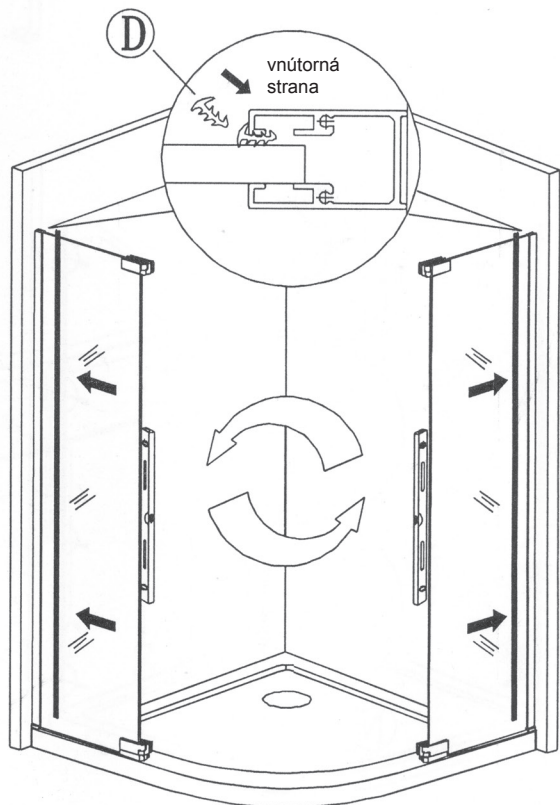
4



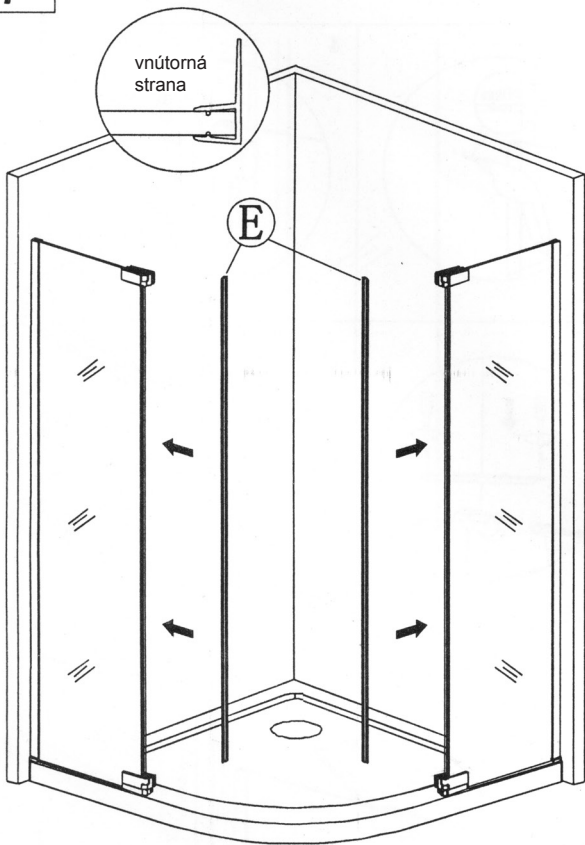
5



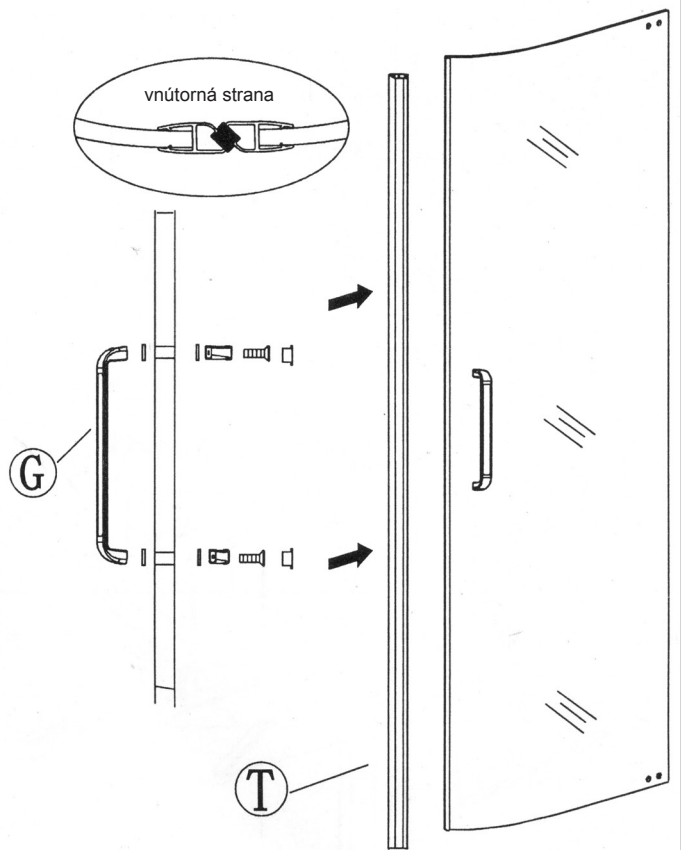
6



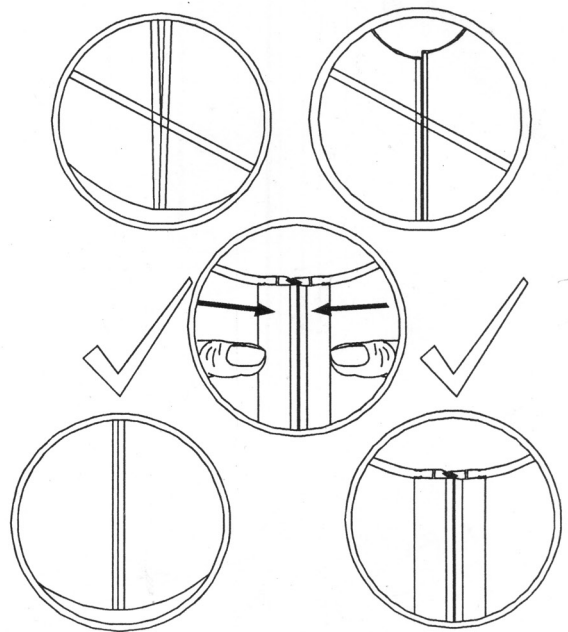
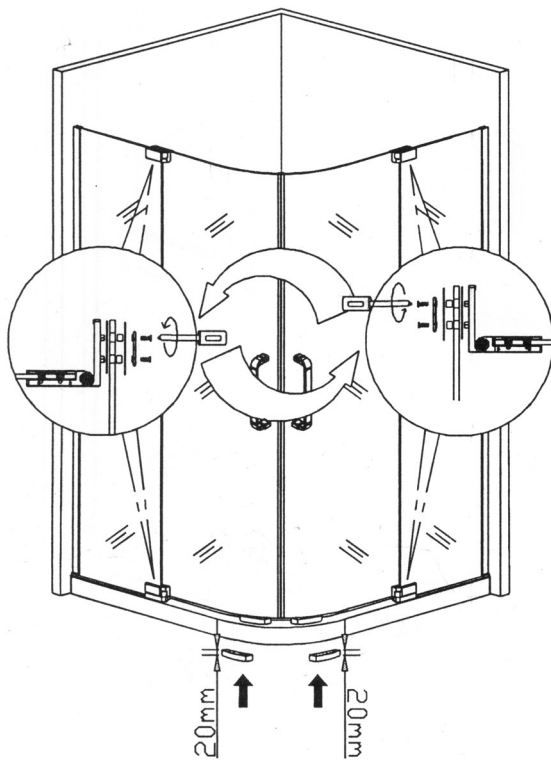
7

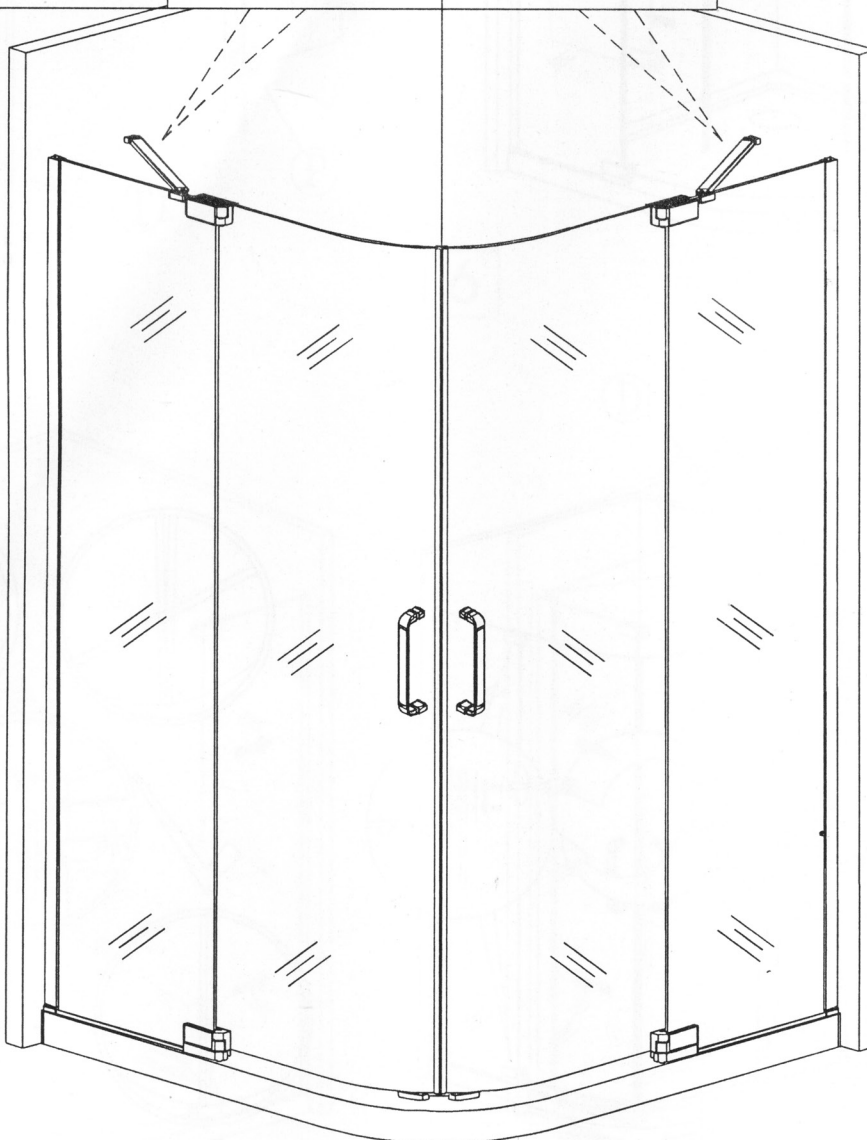
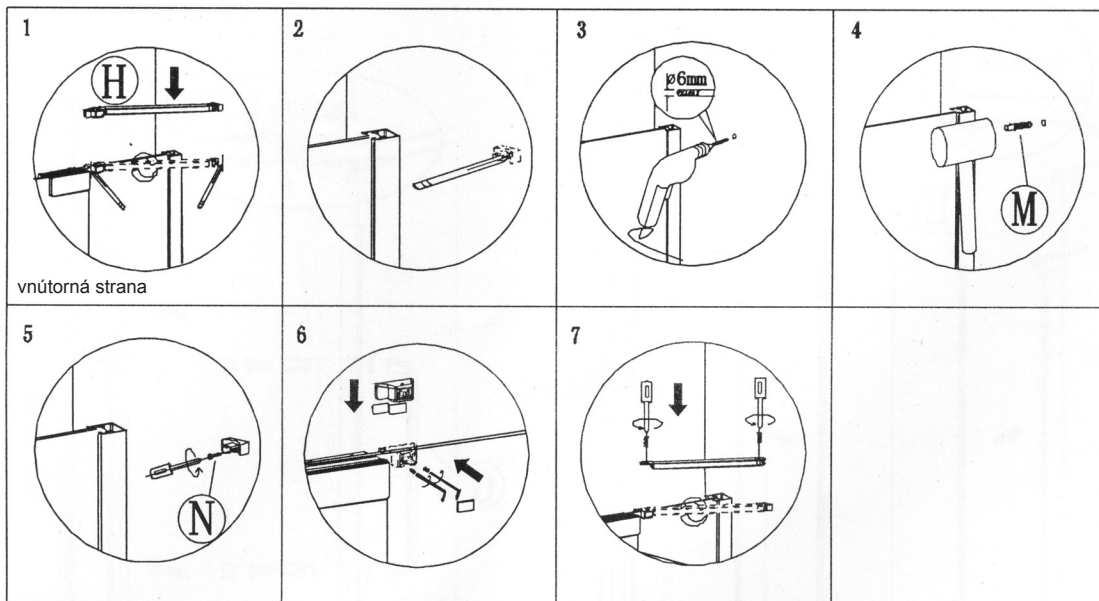


8

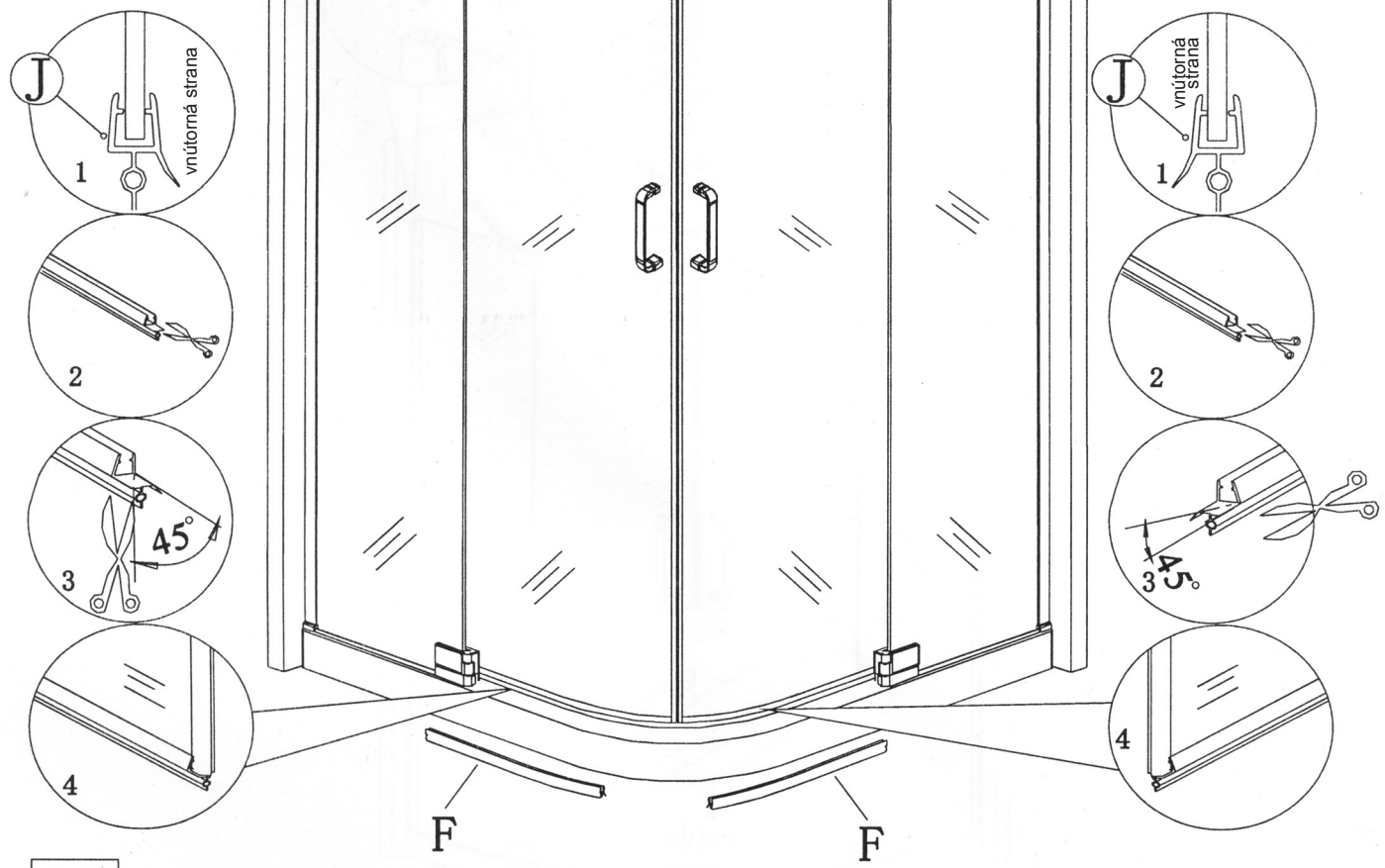


9

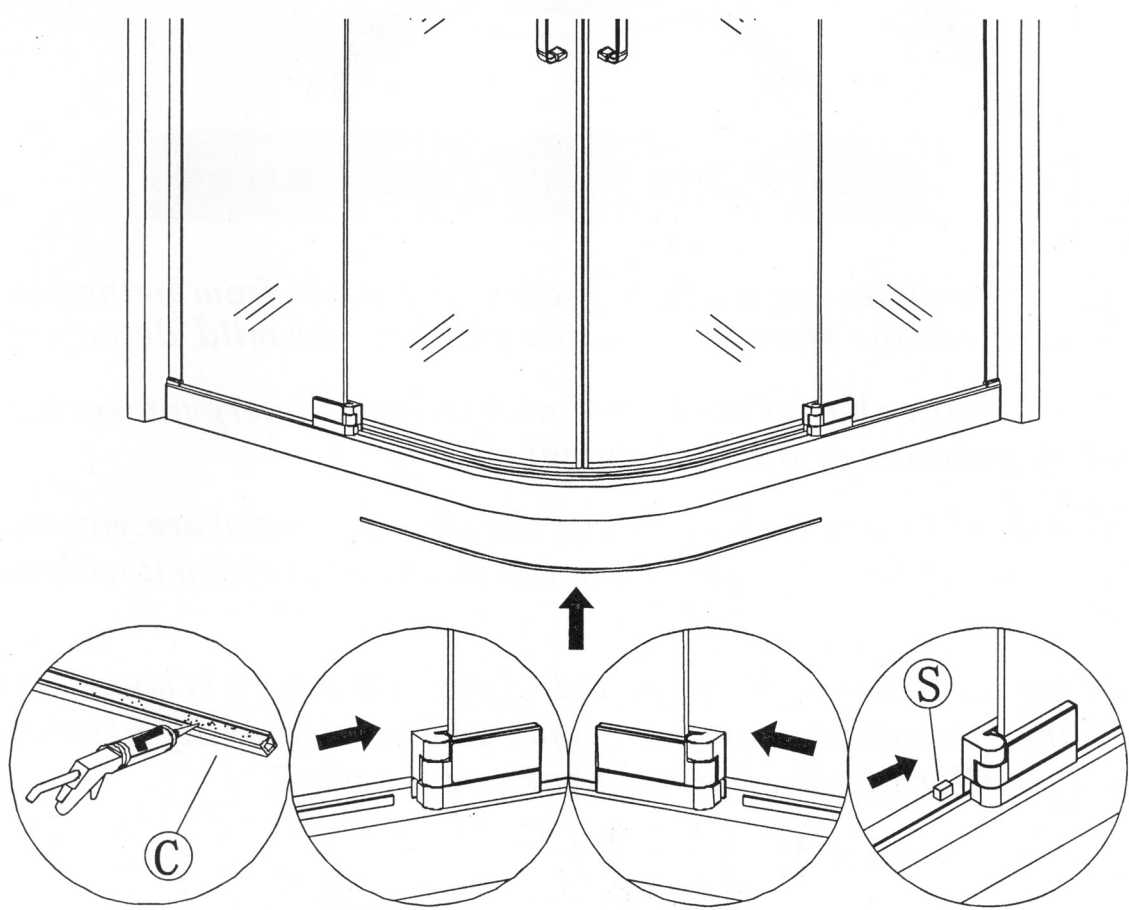




11



12

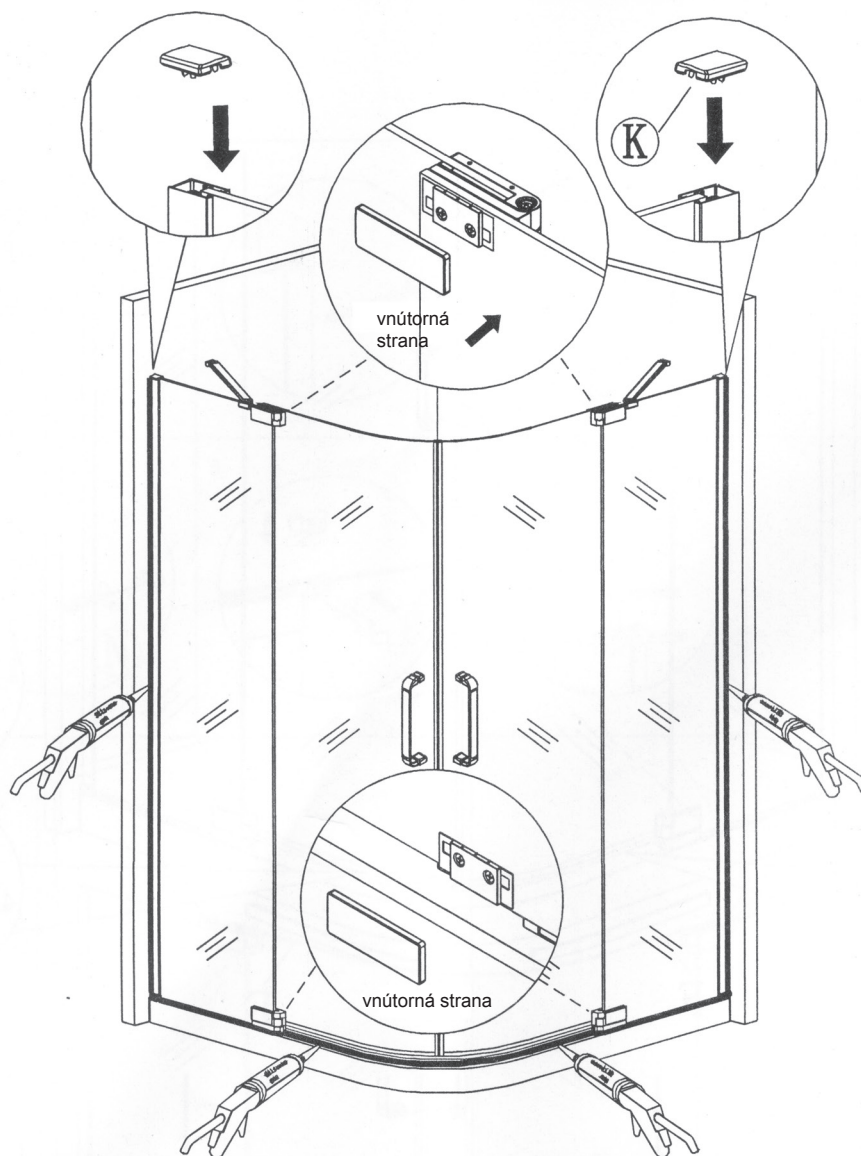


POZOR!

Transparentný silikón aplikujeme len z vonkajšej strany a po celom obvode sprchovacieho kútu.



Sprchovací kút použiť 24 hodín po montáži.

13**POZOR!**

Pri čistení sprchovacieho kútu nepoužívajte agresívne čistiace prostriedky a ostré brúsne materiály.

Doporučujeme bežné čistiace prostriedky na báze octu (napr. FROSH alebo aj ocot riedený s vodou). Prípravok stačí naniesť na kúsok textílie a rozotrieť po skle. Prípravok necháte pôsobiť cca 3 minúty a potom čistené plochy opláchnete teplou vodou (prípadne môžete sklá ešte preleštiť švédskou utierkou).

Ak pocítite zhoršené otváranie dvierok, vŕzganie pántov, skákanie koliesok, je nutné tieto diely premazať.

UPOZORNENIE !!!

Vážený zákazník,
pred montážou sprchovacieho kútu, Vás chceme upozorniť na dôležité úkony, ktoré treba dodržať:

1.

Jednotlivé sklenené diely pokladajte vždy iba na kartón, nie priamo na dlažbu.

2.

Pred montážou a počas nej zaobchádzajte opatrne so sklenenými časťami sprchovacieho kútu – **pozor sklo !!!**

3.

Pri montáži dajte pozor, aby sklenené hrany, ktoré nie sú orámované hliníkovými profilmi, neprišli do kontaktu s inými predmetmi ako napr. dlažba, betón, železo, sklo ...

Pri nedodržaní horeuvedených úkonov, môže dôjsť k poškodeniu sklenených častí, čo sa prejaví rozbitím skla. Na toto poškodenie sa záruka nevzťahuje. Od prevzatia sprchovacieho kútu sám zákazník zodpovedá za jeho manipulovanie.

Všeobecné informácie :

Zakúpený výrobok ihneď po jeho dodaní skontrolujeme - možné poškodenie tovaru po prevoze, kompletnosť dielov alebo výrobné chyby.

Zistené chyby alebo nekompletnosť výrobku treba ihneď po zakúpení tovaru nahlásiť. V prípade poškodenia výrobku v žiadnom prípade nepokračujte v montáži a ihneď kontaktujte predajňu, v ktorej ste výrobok zakúpili. Pre vybavenie každej reklamácie je nutné zaslať fotografie balenia výrobku a rozsah jeho poškodenia.

Neskôr zistené chyby nebudú akceptované.

So zakúpeným tovarom treba zaobchádzať opatrne a so starostlivosťou. Pri preprave nepokladať na sprchovací kút iný tovar. Viaceré sprchovacie kúty je možné prevážať iba položené po dĺžke alebo výške bokom – hranou, v žiadnom prípade nie naukladané na sebe. Pri preprave a montáži treba dávať pozor na nezarámované hrany skla. Sklo je nutné dvíhať nie po ploche ale bokom, aby nedošlo k pnutiu a následnému rozbitiu skla.

Upozornenie: Bezpečnostné sklo nie je možné opraviť. Pri náraze na nezarámovanú hranu sa sklo rozbije na malé časti.

Montáž vaničky :

Murované steny je nutné obložiť až po podlahu. Ak pri montáži zasekáte vaničku pod obklad, sprchovací kút bude presahovať rozmery vaničky a nebude možné ho namontovať !!! Neskôr sa môže na silikónovom tesnení vytvoriť drobná trhlinka, ktorá môže mať za následok vlnutie murovanej steny z druhej strany miestnosti.

Na utesnenie vaničky používame sanitárny, transparentný alebo biely, neutrálny silikónový tmel.

Silikónový tmel nanášame na všetky časti sifónu podľa priloženého montážneho návodu, aby sa materiál sifónu spojil s vaničkou a nedochádzalo neskôr k pretekaniu. Pred zabudovaním samotnej vaničky skontrolujeme tesnosť samotného sifónu. Na utesnenie vaničky použijeme najskôr samotný spomínaný silikón, utesníme vaničku po celom jej obvode (medzeru medzi vaničkou a stenou) a následne priložíme okrasné tesniace lišty, ktoré taktiež prilepíme o vaničku a steny. Necháme vytvrdnúť 24 hodín a až potom začneme s montážou sprchovacieho kútu.

Montáž sprchovacieho kútu :

Stena musí byť pevná - murovaná a musí byť vo vodováhe a v pravom uhle.

Uistite sa, že sprchovacia vanička je osadená správne podľa montážneho návodu.

Osobitnú pozornosť treba venovať múrom, aby pri vŕtaní otvorov nedošlo k poškodeniu skrytého potrubia alebo elektrických káblov.

Pred montážou prosím odstráňte ochrannú fóliu z hliníkových profilov a skontrolujte kompletnosť výrobku a jeho bezchybnosť.

Upozornenie: Montáž sprchovacieho kúta nie je jednoduchá a preto sú k montáži potrebné minimálne dve osoby.

Jednotlivé sklenené diely pokladajte vždy iba na kartón alebo kus látky, nie priamo na dlažbu. Sprchovací kút skladajte vždy na kuse látky alebo koberci, v žiadnom prípade nie na holej dlažbe alebo podlahe, aby ste si pri montáži nepoškriabali hliníkové profily.

Pred montážou a počas nej zaobchádzajte opatrne so sklenenými časťami sprchovacieho kútu – pozor sklo !!!

Pri montáži dajte pozor, aby sklenené hrany, ktoré nie sú orámované hliníkovými profilmi neprišli do kontaktu s inými predmetmi ako napr. dlažba, betón, železo ...

Ak sprchovací kút osádzate priamo na dlažbu, pred montážou 1 deň vopred naneste na spodné hrany skla pevných častí tenkú vrstvu sanitárneho transparentného neutrálného silikónu, ktorý vytvorí ochrannú vrstvu na skle, aby samotné sklo neprišlo do kontaktu s dlažbou. Silikón nechajte vytvrdnúť a až na druhý deň pokračujte v montáži.

Pri nedodržaní hore uvedených úkonov, môže dôjsť k poškodeniu sklenených častí, čo sa prejaví rozbitím skla. Na toto poškodenie sa záruka nevzťahuje. Od prevzatia sprchovacieho kútu sám zákazník zodpovedá za jeho manipulovanie.

Sprchovací kút skladajte podľa priloženého montážneho návodu. Ak ste návod nedostali v kartóne, kontaktujte kanceláriu spoločnosti AQUATEK, kde Vám následne prostredníctvom mailu alebo faxu príslušný montážny návod zašlú alebo si ho nájdete na www.aquatek.sk pri príslušnom modeli, kliknutím na text: stiahnuť montážny návod. Bez montážneho návodu v žiadnom prípade nepokračujte v montáži. V prípade problémov pri montáži kontaktujte kanceláriu spoločnosti AQUATEK, kde Vám radi poskytneme informácie ohľadom správneho postupu pri montáži. V takom prípade majte pri sebe príslušný návod k výrobku, pero a papier.

Sprchovací kút skladajte vždy na sucho bez použitia silikónu (okrem ojedinelých prípadov, kedy je nutné niektoré diely prilepiť, pretože nemôžu byť vŕtané). Ak sprchovací kút namontujete, až po skončení montáže pristúpte k utesneniu sprchovacieho kútu. Každý sprchovací kút spoločnosti AQUATEK sa utesňuje silikónom iba z vonkajšej strany. Je zakázané utesnenie silikónom z vnútornej strany, pretože zastavíte plynulý tok stekajúcej vody medzi profilmi a voda sa tak nedostane do vaničky, ale začne sa v profiloch hromadiť a môže dôjsť k pretekaniu v miestach ako je miesto spojenia skla a tesnenia na pevných častiach rámových sprchovacích kútov z jednej a druhej strany kútu. Na utesnenie sprchovacieho kútu použijete sanitárny transparentný alebo biely neutrálny silikón a naneste ho na všetky miesta, kde by mohlo dôjsť k pretečeniu, ale iba z vonkajšej strany (napr. miesto, kde sa spája spodný vodiaci profil so zvislým a U profilom na stene + v mieste pochrómovanej krytky pre spojenie uvedených profilov). Nerešpektovanie týchto pokynov bude brané ako porušenie montážneho postupu a reklamácia v prípade pretekania sprchovacieho kútu nebude uznaná. Okrasné lišty, ktoré sa používajú na utesnenie vaničky, sa nesmú v žiadnom prípade dotýkať z vnútornej strany akéhokoľvek profilu sprchovacieho kútu pri stene, lištu je nutné ukončiť cca 2 cm od profilu sprchovacieho kútu.

Pri osadzovaní sprchovacieho kútu musí byť podklad pod ním vo vodováhe. (vanička, múrik, podlaha). Ak tento podklad nie je rovný, sprchovací kút v žiadnom prípade neprispôbujte uvedenému podkladu, ale osadte ho do roviny a do vodováhy a podložte. Vrchné a spodné vodiace profily u rámových sprchovacích kútov musia byť vo vodováhe – musia byť od seba rovnako vzdialené po celom obvode sprchovacieho kútu, aby sa dvierka bezchybne osadili a neobmedzila sa tak ich pohyblivosť.

Pri osadzovaní pántov na sklo všetky ich diely – pánty, tesnenia a miesta pre uchytenie o sklo aj samotné sklo odmastite, aby nedošlo ku klesaniu pántov a následne naspäť zaistíte.

Ak je zvislé alebo spodné tesnenie v kartóne stočené, stačí ho vytiahnuť zo skla, nahriať teplým vzduchom, nechať položené na rovnom podklade a zaťažiť ľubovoľným predmetom. Tesnenie je nutné ponechať v pokoji cca 24 hodín. Po uplynutí tejto doby môžete tesnenie na sklo naspäť nasadiť. Tesnenie zvislé, spodné alebo magnetické nasadzujeme na sklo vždy od kraja a vždy iba z jednej strany, postupne po dĺžke pritlačíme, až sa dostaneme na koniec druhej strany, inak môže dôjsť k poškodeniu. Miesta, kde sa tesnenie stretáva s náhradným dielom (napr. pántom, spodným odtokovým žliabkom ...) vyrežeme, aby pri otváraní tesnenia nedeformovali.

Sprchovacie kúty je nutné po skončení montáže premazať. Mažeme pánty, ktoré otvárajú dvierka, mažeme vrchné a spodné vodiace profily pri zasúvacích dvierkach. Tento úkon opakujeme pravidelne, keď pocítíme zhoršené otváranie alebo zasúvanie dvierok. Na mazanie použijeme silikónový olej (WD 40), prípadne krém (indulona) alebo klasické mydlo.

Všeobecné podmienky obchodu

OBJEDNÁVKY

Zákazník môže odosielať objednávky priamo do sídla spoločnosti AQUATEK alebo cez jej obchodných partnerov a zástupcov. Objednávky budú akceptované len vtedy, ak budú zaslané písomne, faxom alebo mailom. Telefonické objednávky sú akceptovateľné len v niektorých špecifických prípadoch, kedy je zaručené alebo poistené vyzdvihnutie objednaného tovaru. Eventuálne modifikácie objednávky zaslanej do spoločnosti AQUATEK budú akceptované do 48 hodín od prijatia tejto objednávky.

DODACIA LEHOTA

Plynutie dodacej lehoty začína dňom prevzatia objednávky. Spoločnosť AQUATEK sa zaväzuje dodať objednaný tovar do 15 dní od prevzatia objednávky. Termín dodania je približný, nie je však záväzný. Dni počítajúce sa do termínu dodania sú pracovné. Výnimkou sú tie dni (napr. stávka, štátny sviatok alebo od dodávateľa nedodané jednotlivé výrobné komponenty), kedy sa výroba na určité dni pozastaví.

CENY

Ceny výrobkov, tovarov a hydromasážnych panelov sú platné podľa cenových ponúk v jednotlivých zmluvách, vyhotovených spoločnosťou AQUATEK v Topoľčanoch, prevzatých zo spoločnosti AQUATEK alebo od jej obchodných zástupcov. Ceny sú uvedené v oficiálnom cenníku spoločnosti AQUATEK a jeho platnosť končí dňom vydania nového cenníka. Ceny výrobkov, ktoré nie sú zahrnuté v oficiálnom cenníku, t.j. atypické, budú oznamované po prijatí písomnej alebo faxovej objednávky, a to telefonicky najneskôr do 7 kalendárnych dní. Po odsúhlasení takejto ceny zo strany odberateľa sa táto cena stáva platnou od chvíle oznámenia.

PLATOBNÉ PODMIENKY

Platobné podmienky sú uvedené v jednotlivých zmluvách alebo cenových ponukách vystavených spoločnosťou AQUATEK a sú záväzné. Tovar odoslaný a ešte nezaplatený zostáva majetkom spoločnosti AQUATEK až do chvíle, pokiaľ nedôjde k úhrade celej sumy tovaru. Reklamácie akéhokoľvek tovaru nedávajú dôvod na omeškanie alebo neuskutočnenie platby dodaného tovaru. Platba za nákup tovaru a výrobkov v maloobchodnej predajni v sídle firmy v Topoľčanoch je možná iba v hotovosti.

DOPRAVA

Tovar prevzatý priamo zákazníkom alebo dopravcom zákazníka je prepravovaný na vlastnú zodpovednosť zákazníka. V prípade dopravy tovaru spoločnosťou AQUATEK alebo zaslaním poštou, za tovar až do jeho prevzatia zodpovedá spoločnosť AQUATEK. Zákazníci sú povinní skontrolovať si dodaný tovar do 15 dní pri dodaní spoločnosťou AQUATEK a do 48 hodín pri prepravovaní poštou alebo prepravnou službou.

ZÁRUKA

Na všetky produkty svojej výroby poskytuje spoločnosť AQUATEK záruku 24 mesiacov. Na nesprávne namontovaný alebo nesprávne používaný výrobok, na mechanické poškodenie ako aj za používanie nesprávnych čistiacich prostriedkov sa záruka nevzťahuje.

REKLAMÁCIE

1.) Za tovar prevzatý priamo od predajcu zodpovedá zákazník ihneď po jeho prevzatí.
Zákazník je povinný skontrolovať si tovar do 15 dní po jeho prevzatí.
2.) Tovar zasielaný predajcom je zákazník povinný skontrolovať do 15 dní od dodania.
3.) Tovar zasielaný poštou alebo inou dopravnou spoločnosťou je zákazník povinný skontrolovať do 48 hodín od prevzatia.
Reklamácia bude akceptovaná, ak bude zaslaná písomne, doporučeným listom, faxom alebo mailom do 30 dní od prevzatia tovaru (podľa bodu 1 a 2) a do 7 dní od prevzatia tovaru (podľa bodu 3). Ku každej písomnej reklamácií je nutné dodať príslušnú fotodokumentáciu, z ktorej bude viditeľné o aké poškodenie a chybu výrobku sa jedná. K reklamácií musí byť riadne priložený aj doklad o kúpe výrobku. Pri reklamácií nového dodaného výrobku je nutné tento reklamovať v pôvodnom obale ako dôkaz s jeho manipuláciou. K reklamácií je nutné priložiť fotodokumentáciu obalu a balenia výrobku.
Reklamácia viditeľnej výrobné chyby alebo poškodenia iba nového dodaného výrobku musí byť uplatnená pred montážou, v žiadnom prípade nie po nej. Ak bude zistené, že výrobok bol najskôr namontovaný a až potom reklamovaný, táto reklamácia nebude v žiadnom prípade uznaná. Neakceptujú sa reklamácie spôsobené chybnou montážou, nevhodnou manipuláciou a použitím nesprávnych čistiacich prostriedkov.
Reklamovaný tovar sa preberá a kontroluje v sídle spoločnosti AQUATEK v Topoľčanoch.

VRÁTENIE TOVARU

vrátenie tovaru je možné len v pôvodnom obale a v bezchybnom stave a to do 30 dní od jeho prevzatia. Pri vrátení sa účtuje manipulačný poplatok, ktorý je spojený s manipuláciou, kontrolou a čistením vráteného výrobku na sklad.
Manipulačný poplatok za sprchovací kút : 12,- Eur s DPH
Manipulačný poplatok za vaničku : 6,- Eur s DPH
Manipulačný poplatok za hydromasážny panel : 4,- Eur s DPH
Spoločnosť AQUATEK zamietá vrátenie poškodeného, špinavého alebo inak znehodnoteného výrobku a tovaru.

ĎALŠIE USTANOVENIA

Výrobca si vyhradzuje právo na technické a cenové zmeny. Obrázky použité v cenníku sú ilustračné. Za chyby vzniknuté počas tlače nenesie zodpovednosť. Nové informácie a akékoľvek zmeny sú vždy aktualizované na oficiálnej webovej stránke spoločnosti : www.aquatek.sk

Vážení zákazník,

pri dodržaní montážneho návodu, správnom používaní a čistení, výrobca poskytuje záruku v trvaní 24 mesiacov od dátumu predaja.

Záruka sa nevzťahuje na mechanické alebo iné poškodenie, ktoré vzniklo po prevzatí bezchybného výrobku zákazníkom a tiež chyby, vyplývajúce z nedodržania záručných podmienok.

Záručné podmienky sú nasledovné :

- výrobok musí byť namontovaný podľa priloženého návodu na montáž
- výrobok nesmie byť čistený abrazívnymi prostriedkami (prášok, drôtenka a pod.) ani chemicky agresívnymi látkami (žieraviny, kyseliny, riedidlá a pod.) a nesmie ani krátkodobo prísť do kontaktu s týmito látkami.

Bez predloženia pokladničného bloku alebo faktúry o kúpe tovaru, nebude reklamácia uznaná.

Reklamáciu uplatňuje spotrebiteľ bez meškania v predajni, v ktorej výrobok zakúpil. Reklamácia musí byť písomná, musí z nej byť jasné, kedy a ako sa chyba výrobku prejavila a čo spotrebiteľ požaduje.

Kupujúcemu bol výrobok predvedený a odovzdaný v bezchybnom stave spolu s návodom na montáž, bol tiež oboznámený s jeho údržbou a so záručnými podmienkami.

V dňa

Podpis a razítko predajne

ČISTENIE a ÚDRŽBA Sprchovacie kúty, čelné steny, steny nad vaňu, sprchovacie kabíny**Vážení zákazník,**

ďakujeme Vám za prejavenu dôveru zakúpením nášho výrobku. Pri správnej údržbe a čistení Vám náš výrobok bude slúžiť k plnej spokojnosti.

Pred prvým použitím sprchovacieho kútu (alebo iného modelu, ktorý má vodiace profily), je potrebné nastriekať vodiace profily, po ktorých sa kľúzu pohyblivé dvierka, silikónovým olejom (WD 40), pre lepšiu funkčnosť dvierok. Tento úkon je potrebné opakovať vždy, keď budete vidieť, že sa dvierka pri zasúvaní zadrhávajú. Je to spôsobené usadzovaním vodného kameňa. V tomto prípade je nutné dvierka zvesiť z vodiacich profilov a vyčistiť uvedené profily od vodného kameňa. Výrobca zakazuje použitie akýchkoľvek agresívnych prostriedkov na báze kyseliny alebo žieraviny (CILLIT, SAVO ...). Výrobca odporúča prípravok na octovej báze – značky FROSCH. Dvierka zavesíme naspäť a nastriekame profily silikónovým olejom (WD 40). Upozornenie - nevzťahuje sa na výrobky, ktorých dvierka nie sú osadené vo vodiacich profiloch (napr. séria GLASS, LUX ...).

Pravidelné čistenie sklenených alebo plastových výplní vykonajte každý týždeň. Kompletné vyčistenie sprchovacieho kútu (alebo iného modelu) vykonajte každý mesiac, predĺžite tak životnosť výrobku.

Pri čistení sprchovacieho kútu (alebo iného modelu) nepoužívajte abrazívne čistiace prostriedky, kyseliny, žieraviny, agresívne prostriedky ani práškové prípravky, ktoré by mohli poškodiť povrchovú úpravu profilov a sklenenej alebo plastovej výplne. Doporučujeme prípravky na octovej báze (napr. FROSCH), ktoré sú bežne dostupné v obchodoch (BILLA, DM drogerie, TESCO ...)

Ešte raz Vám ďakujeme za prejavenu dôveru a prajeme veľa príjemných chvíľ strávených vo Vašej kúpeľni.

Spotrebiteľ (meno, priezvisko/pečiatka) _____

Adresa _____

Druh tovaru _____

Zakúpený dňa _____ Cena _____ č.dokladu o zakúpení _____

Reklamujem (dôvod reklamácie)

Vyjadrenie predávajúceho

Tovar prevzatý - neprevzatý

Spotrebiteľ bol o svojich právach poučený *

_____ podpis

Zákazník s vyjadrením predávajúceho súhlasí - nesúhlasí *

_____ podpis

Konečné doriešenie reklamácie

_____ podpis pracovníka

_____ dátum

_____ podpis zákazníka