

# APZ1006-1150

Podlahový žlab s okrajem pro plný rošt, svislý odtok

## Použití

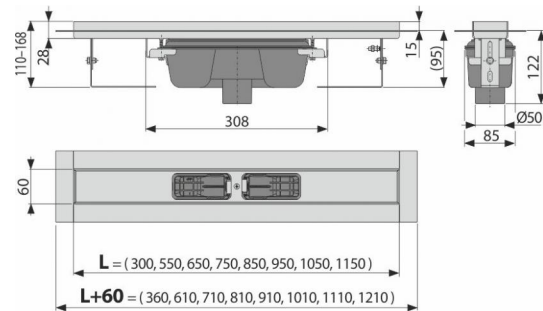
- Pro bezbariérový přístup
- Pro dřevostavby a montované stavby
- Pro odvodnění sprch v úrovni podlahy
- Pro osazení do prostoru nebo do blízkosti stěn
- Pro plné rošty, rošt FLOOR na vložení dlažby a hranolového roštu GAP
- Pro použití uvnitř budov

## Vlastnosti

- Límec a vpust jsou chráněny fólií, vanička polystyrenovou vložkou
- Materiál sifonu: polypropylen
- Materiál žlabu: nerezová ocel 2 mm, AISI 304, DIN 1.4301
- Mechanicky čistitelný sifon až po odpadní trubku
- Možnost dokoupení kombinované zápachové uzávěry
- Podlahový žlab z nerezové oceli (zušlechťení materiálu mořením a pasivací, elektrochemické přešetění)
- Pro vkládání plných roštů – nerez, kalené sklo, syntetický kámen, roštu pro vložení dlažby a hranolového roštu
- Samolepicí páska pro kvalitní hydroizolaci
- Sifon napevno spojen se žlabem – 100% vodotěsnost
- Stavební výška od 95 mm
- Výškově stavitelný
- Vysoký průtok je umožněn díky dvěma komorám sifonu
- Záruka 25 let

## Rozsah dodávky

- Fixační set pro uchycení stavitelných noh: šroub M6×12 – 2 ks
- Fixační set: vrut Ø6×50 – 2 ks, hmoždinka Ø10 – 2 ks
- Instalační kryt koryta
- Neobsahuje: rošt
- Ochranná fólie límce žlabu a vtoku do sifonu
- Samolepicí hydroizolační páska



## Objednací kód, Logistické informace

Kód	EAN	Délka	Hmotnost (kus   balení   paleta)	Rozměr (kus   balení)	Množství (balení   paleta)
APZ1006-1150	8595580527600	1150 mm	4,7371   0,0000   0,0000 kg	1220×170×135   mm	12   36 ks

<b>Záruky</b> 2/25 let	<b>Celní kód</b> 39229000	<b>Normy</b> Materiál ČSN 17240, ČSN EN 1253
---------------------------	------------------------------	---

## Technické parametry

- Odolnost zápachové uzávěry proti tlaku 590 Pa
- Odpadní potrubí průměr 50 mm
- Průtok 60-68,8 l/min
- Třída zatížení K3 300 kg
- Zápachová uzávěra 50 mm