

Maintenance Manual

Instandhaltungsanleitung
Manuel d'entretien
Istruzioni per la manutenzione





Obsah

Obsah	2
Cílová skupina	2
Vysvětlivky k symbolům	2
Bezpečnostní pokyny	2
Kategorie produktu	2
Princip funkce	3
Uspořádání	4
Hledání chyb.....	5
Nastavení pomocí zařízení Geberit Service-Handy	6
Ruční nastavení	11
A Aktivace a deaktivace funkce čištění	12
B Volba barvy osvětlení ovládacích tlačítek	12
C Nastavení osvětlení tlačítek	13
D Aktivace a deaktivace automatického spláchnutí	14
E Obnovení nastavení ve výrobě	14
Péče.....	15
Čištění ovládacího tlačítka	15
Oprava	16
Výměna ovládacího tlačítka	16
Výměna upevňovacího rámečku	17
Výměna zdvihacího zařízení	20
Uvedení do provozu po provedení opravy	23
Ověření funkčnosti po provedení opravy	23
Likvidace.....	25

Cílová skupina

Tento dokument je určen odborným pracovníkům splňujícím požadavky normy EN IEC 62079:2001.

Vysvětlivky k symbolům

Symbol	Význam
 POZOR	Upozorňuje na možnou nebezpečnou situaci, která může způsobit lehký nebo střední úraz nebo hmotné škody.
	Upozorňuje na důležitou informaci.

Bezpečnostní pokyny

- Opravy může provádět pouze odborný pracovník pomocí originálních náhradních dílů a dílů příslušenství
- Na ovládacím tlačítku Geberit Sigma80 neprovádějte žádné změny ani dodatečnou instalaci

Kategorie produktu

Tento dokument popisuje údržbu níže uvedených produktů Geberit:

- 116.090.xx.1, Geberit ovládání WC, elektronický, síťový provoz, 2dávkové splachování, ovládací tlačítko Sigma80, bezdotykové
- 116.091.xx.1, Geberit ovládání WC, elektronický, síťový provoz, 2dávkové splachování, ovládací tlačítko Sigma80, bezdotykové

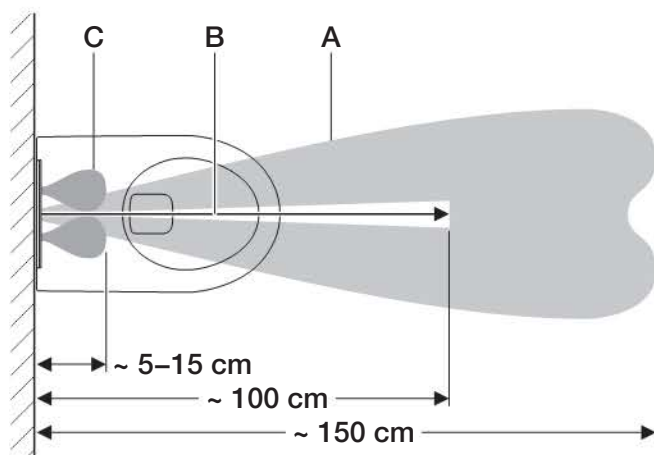
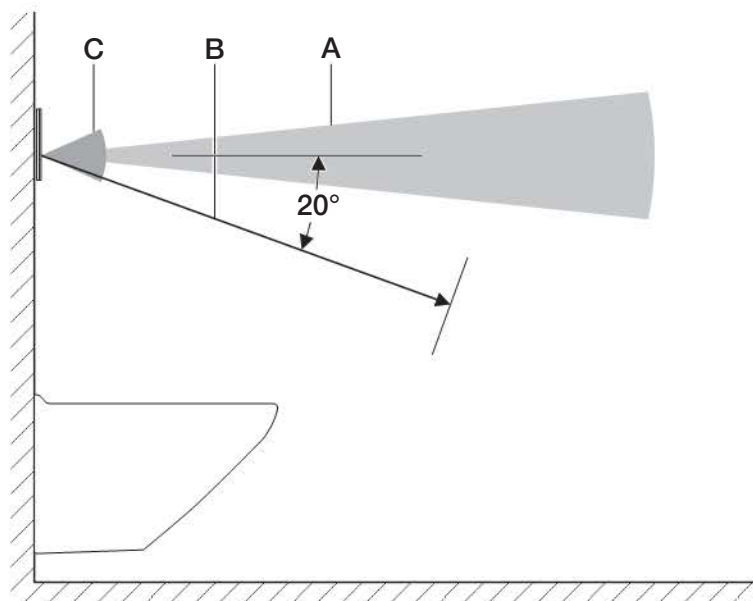
Princip funkce

Za skleněnou deskou ovládání WC se nachází několik infračervených čidel. Tato čidla monitorují různé snímací rozsahy. Vzdálenosti různých snímacích rozsahů nejsou přesně definovány, záleží na intenzitě odrazu infračerveného světla od příslušného předmětu (oděv atd.).

Snímací rozsah prezenčního rozpoznání (A) monitoruje širší rozsah. Jakmile určitá osoba překročí práh tohoto snímacího rozsahu, rozsvítí se ovládací tlačítka, která tak signalizují připravenost ovládání WC k provozu.

Rozpoznání uživatele ve snímacím rozsahu (B) měří, zda uživatel před ovládním WC sedí, či stojí. V tomto rozsahu se nesmí trvale nacházet žádný objekt (stěna, závěs atd.). Dojde-li k rozpoznání sedícího uživatele, deaktivuje se manuální spláchnutí. Tím se zabrání tomu, aby během používání nedošlo při opření k náhodnému spláchnutí.

Sáhne-li uživatel rukou přes práh ručního spláchnutí (C), ovládání WC spustí malé nebo velké spláchnutí. Ruční spláchnutí je možné teprve tehdy, nachází-li se osoba ve snímacím rozsahu prezenčního rozpoznání (A).



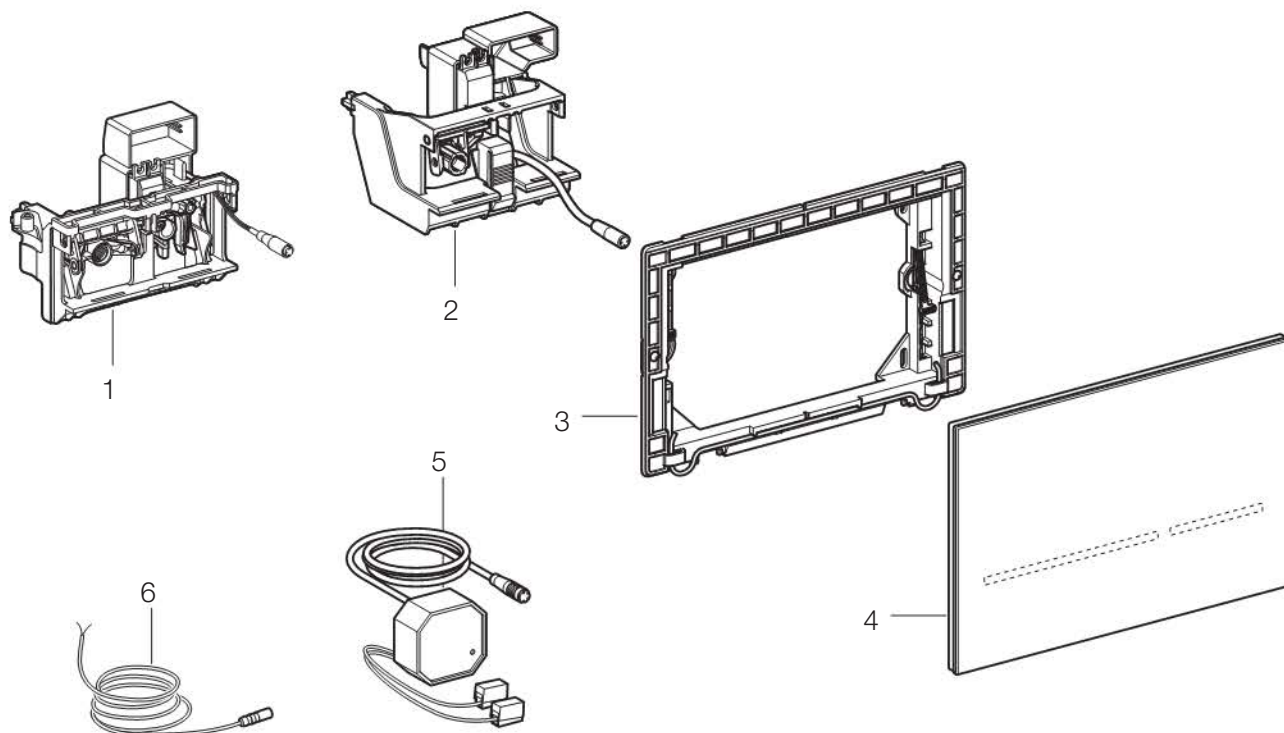
Snímací rozsahy

A Snímací rozsah prezenčního rozpoznání

B Snímací rozsah zaznamenání uživatele

C Snímací rozsah ručního spláchnutí

Uspořádání



- 1 Zdvihací zařízení splachovací nádrže pod omítkou Geberit Sigma 8 cm
- 2 Zdvihací zařízení splachovací nádrže pod omítkou Geberit Sigma 12 cm
- 3 Upevňovací rámeček
- 4 Ovládací tlačítko Geberit Sigma80
- 5 Síťový zdroj
- 6 Připojovací kabel externího tlačítka

Hledání chyb

Porucha	Možná příčina	Náprava
Ovládací tlačítka blikají červeně	- Ovládání WC vyčká, dokud se všechny objekty (nástroje, osoby, závěs atd.) nevzdálí ze snímané vzdálenosti zaznamenání uživatele. Následuje postup pro naučení okolí	- Odstranit objekty ze snímacího rozsahu zaznamenání uživatele
Osvětlení tlačítek se při přiblížení rozsvítí, avšak nefunguje spláchnutí	- Chyba softwaru	- Přerušete napájení elektrickým proudem (bytová pojistka) po dobu 60 min
	- Ovládací tlačítko je znečištěné	- Čištění ovládacího tlačítka
	- Konektor zdvihacího zařízení není správně zasunutý	- Konektor řádně nasuňte na řídicí jednotku
	- Zdvihací zařízení je vadné	- Vyměňte zdvihací zařízení
Osvětlení tlačítek se při přiblížení nerozsvítí a spláchnutí nefunguje	- Výpadek proudu	- Vyčkejte, dokud nebude výpadek proudu odstraněn
	- Síťový zdroj je vadný (zelený indikátor LED na síťovém zdroji nesvítí)	- Vyměnit síťový zdroj
	- Konektor síťového zdroje není na řídicí jednotce správně zasunutý	- Konektor řádně nasuňte na řídicí jednotku
	- Chyba softwaru	- Přerušete napájení elektrickým proudem (bytová pojistka) po dobu 60 min
	- Řídicí jednotka je vadná	- Vyměňte ovládací tlačítko s řídicí jednotkou
Osvětlení tlačítek se při přiblížení nerozsvítí, avšak spláchnutí funguje	- Je deaktivováno osvětlení tlačítek při zaznamenání uživatele	- Další informace k aktivaci osvětlení tlačítek najdete v části "Nastavení"
Osvětlení tlačítek se při odstoupení nevypne (více než 15 min)	- Je aktivováno osvětlení tlačítek při zaznamenání uživatele	- Další informace k deaktivaci osvětlení tlačítek najdete v části "Nastavení"
	- V měřené vzdálenosti 1 m se před ovládacím tlačítkem nachází nějaký objekt	- Z měřené vzdálenosti 1 m odstraňte objekty (nástroje, osoby, závěs atd.)
	- Ve snímací vzdálenosti 1,5 m se kolem ovládacího tlačítka nachází nějaký nový objekt	- Vyčkejte 15 min, než se okolí nově nasnímá
Chybné splachování (příliš brzy, příliš pozdě, nechtěně)	- Ovládací tlačítko je zašpiněné nebo je mokré	- Ovládací tlačítko očistěte nebo osušte, viz část "Údržba"
	- Ovládací tlačítko je poškrábané	- Vyměňte ovládací tlačítko
Při odstoupení od WC se aktivuje spláchnutí, aniž byste jej ručně iniciovali	- Je aktivováno automatické spláchnutí	- Deaktivujte automatické spláchnutí, viz část "Nastavení"
Do WC keramiky neustále proudí voda	- Chyba softwaru	- Přerušete napájení elektrickým proudem (bytová pojistka) po dobu 60 min
	- Ploché těsnění vypouštěcího ventilu ve splachovací nádržce je vadné	- Vyměňte ploché těsnění u vypouštěcího ventilu
	- Napouštěcí ventil ve splachovací nádržce je vadný	- Vyměňte napouštěcí ventil
Výplach WC keramiky není uspokojivý	- Splachovací množství je nastaveno nesprávně	- Na splachovacím ventilu správně nastavte celkové množství - Pomocí zařízení Geberit Service-Handy správně nastavte částečné množství

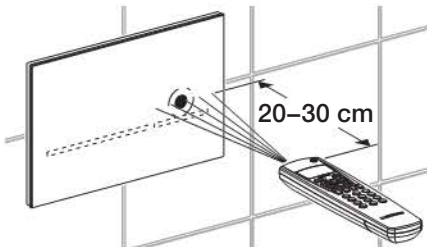
Nastavení pomocí zařízení Geberit Service-Handy

Čísla a pojmy ve sloupci "Položka v menu" odpovídají indikaci na displeji zařízení Geberit Service-Handy. Další informace jsou uvedeny v návodu k obsluze zařízení Geberit Service-Handy.

Infračervené rozhraní komunikace se zařízením Geberit Service-Handy se nachází přímo nad pravým krátkým ovládacím tlačítkem. Chcete-li provést nastavení, musí být zařízení Geberit Service-Handy zaměřeno na tento rozsah v odstupu 20 až 30 cm.



Zařízení Geberit Service-Handy musí být nastaveno do dvousměrného režimu.



Geberit Sigma80 - obsluha pomocí zařízení Geberit Service-Handy

Údaje v [] odpovídají zobrazení na displeji zařízení Geberit Service-Handy.

Údaje v < > popisují tlačítka zařízení Geberit Service-Handy.

Příkazy

Položka v menu [EN] [DE]	Popis	Použití	Rozsah nastavení	Nastavení ve výrobě
20 [FullFlush] [VollMenge]	Iniciace spláchnutí celkovým množstvím. Spustí spláchnutí celkovým množstvím splachovací vody	Funkční test zdvihacího zařízení	Start = <OK>	-
21 [PartFlush] [TeilMenge]	Iniciace spláchnutí částečným množstvím. Spustí spláchnutí částečným množstvím splachovací vody	Funkční test zdvihacího zařízení	Start = <OK>	-
22 [RangeTest] [TestErfas]	Zkontrolujte snímací rozsah. Řídicí jednotka zviditelňuje různé snímací rozsahy infračervených senzorů, abyste tak mohli ovládat jejich funkce. Jednotlivé snímací rozsahy jsou znázorněny příslušnou barvou osvětlení. Za účelem kontroly je nutné překročit práh snímacího rozsahu. Při tom nedojde ke spláchnutí. Po 10 minutách se funkce automaticky deaktivuje. 0. Funkce je deaktivována 1. Aktivují se pouze senzory snímacího rozsahu prezenčního rozpoznání. Modrá = došlo k zachycení osoby 2. Aktivují se pouze senzory snímacího rozsahu zaznamenání uživatele. Modrá = je zachycen uživatel, tyrkysová = je zachycen stojící uživatel, purpurová = je zachycen sedící uživatel 3. Aktivují se pouze senzory snímacího rozsahu ručního spláchnutí. Purpurová = je zachycena ruka 4. K interním kontrolním účelům	V případě problémů se zachycením	0-4 [...]	0 [0]
23 [CleanMode] [Reinigung]	Zapnout funkci čištění. Ovládání je po dobu, která je zadána v položce nabídky 46 [CleanTime] [ReiniZeit], neaktivní. Lze zastavit i ručně	Ovládací tlačítko a WC je možné čistit, aniž by došlo k aktivaci spláchnutí	Start = <OK>	-

Příkazy

Položka v menu [EN] [DE]	Popis	Použití	Rozsah nastavení	Nastavení ve výrobě
24 [BlocFlush] [Blockiere]	Zablokování spláchnutí. Spláchnutí se nespustí. Funkce se při opakovaném navázání spojení se zařízením Geberit Service-Handy vypne. Po 10 hod se funkce automaticky vypne	Při poruchách zaznamenání	Start = <OK>	–
25 [FactorySet] [Werkeinst]	Nastavení ve výrobě. Všechny programy a parametry se nastaví zpět na nastavení ve výrobě	Při poruchách funkce	Start = <OK>, potvrdit pomocí <R>, <OK>	–

Programy

Položka v menu [EN] [DE]	Popis	Použití	Rozsah nastavení	Nastavení ve výrobě
30 [AutFlshEn] [AutFlshEn]	Uvolnění automatického splachování. Je-li funkce nastavena, aktivuje ovládání WC spláchnutí při každém odstoupení od WC. Není již nutné aktivovat spláchnutí ručně	Hygiena	Zap = [ON] Vyp = [OFF]	[OFF]
31 [PowOnFlsh] [NetzEinSp]	Volba zapnutí splachování. Když je připojeno síťové napětí, ovládání spustí spláchnutí	a) Iniciací centrálního spláchnutí b) Potvrzení funkce	Zap = [ON] Vyp = [OFF]	[OFF]
32 [PreFlush] [Vorspüling]	Volba předspláchnutí. Řídicí jednotka aktivuje spláchnutí částečným množstvím při vstupu uživatele do snímacího rozsahu zaznamenání uživatele	Smočí keramiku před použitím, aby se zamezilo usazeninám	Zap = [ON] Vyp = [OFF]	[OFF]
33 [CleanEn] [FreiReini]	Povolení čištění. Umožňuje uživateli spustit čisticí program ručně. Vypnutím programu dojde zároveň k zablokování režimu nastavení v položce menu 34 [Sett En] [Sett En]	Předpoklad pro spuštění ruční funkce čištění	Zap = [ON] Vyp = [OFF]	[ON]
34 [SettEn] [SettEn]	Uvolnění režimu nastavení. Zablokuje, nebo připustí změnu nastavení koncovým zákazníkem dle návodu k obsluze	Je-li program vypnutý, nelze nastavení neúmyslně změnit	Zap = [ON] Vyp = [OFF]	[ON]

Nastavení pomoci zařízení Geberit Service-Handy

Parametry				
Položka v menu [EN] [DE]	Popis	Použití	Rozsah nastavení	Nastavení ve výrobě
40 [T LightOn] [T LightOn]	Čas detekce až do rozsvícení. Doba, po kterou se musí osoba nacházet ve snímacím rozsahu prezenčního rozpoznání, aby se zapnulo osvětlení tlačítka	Zadáním delší doby se zabrání rozsvícení tlačítka, projdou-li kolem zařízení osoby	1–30 [...] 1 = 0,5 s 10 = 5,0 s 30 = 15,0 s	0,5 s [1]
41 [DetectT] [VerweilZ]	Nastavení doby zdržení. Minimální doba zdržení ve snímacím rozsahu zachycení uživatele, aby byl stojící či sedící uživatel rozpoznán. Relevantní pouze při aktivním automatickém spláchnutí	Zamezuje splachování při nezamýšleném vstupu osoby do snímacího rozsahu zachycení uživatele	1–60 s [...]	7 s [7]
42 [RunOnTime] [NachlaufZ]	Nastavení doby doběhu. Tlačítko svítí po zadanou dobu ještě poté, co uživatel opustí snímací rozsah prezenčního rozpoznání	–	1–20 s [...]	2 s [2]
43 [DelayTime] [Spülverzö]	Nastavení zpoždění spláchnutí. Jakmile uživatel opustí snímací rozsah zachycení uživatele, zařízení vyčká po nastavenou dobu a poté spustí spláchnutí. Relevantní pouze při aktivním automatickém spláchnutí	–	1–15 s [...]	3 s [3]
44 [FlushTime] [Spülzeit]	Nastavení doby výtoku. Splachovací množství částečného spláchnutí lze nastavit. (Udávaná splachovací množství jsou směrné hodnoty)	Optimální výplach WC keramiky	0–4 [...] 0 = 2,5 l 2 = 3,5 l 4 = 4,5 l	3,5 l [2]
45 [IntervalT] [IntervalZ]	Interval spláchnutí - nastavení intervalu výtoku. Řídicí jednotka automaticky provede v zadaném odstavu spláchnutí celkovým množstvím splachovací vody. Interval se s každým spláchnutím spustí znovu	a) Doplnění sifónu při méně častém používání b) Vyplavení stojaté vody (zabránění stagnace)	1–168 h [...] 0 = vyp	0 [0]
46 [CleanTime] [ReiniZeit]	Nastavení doby čištění. Definuje neaktivní dobu řídicí jednotky, spustí-li se položka menu 23 [CleanMode] [Reinigung] nebo ruční funkce čištění	–	1–30 min [...]	3 min [3]
47 [RngPresen] [RngPresen]	Nastavit snímací vzdálenost Definuje vzdálenost, v níž se zachytí osoby. Osvětlení tlačítka se rozsvítí při zachycení osoby	–	0–4 [...] 0 = blízko 2 = uprostřed 4 = daleko	2 [2]
48 [RngManual] [RngManual]	Nastavení snímací vzdálenosti ručního spláchnutí. Ovlivňuje vzdálenost, v níž se zachytí ruka při ručním spláchnutí	–	0–4 [...] 0 = blízko 2 = uprostřed 4 = daleko	2 [2]
49 [CeramSize] [CeramSize]	Nastavení velikosti WC keramiky. Relevantní při zachycení sedícího uživatele	–	0–2 [...] 0 = krátká 1 = střední 2 = dlouhá	1 [1]

Parametry

Položka v menu [EN] [DE]	Popis	Použití	Rozsah nastavení	Nastavení ve výrobě
50 [LightMode] [LightMode]	Nastavení světelného režimu. 0. Osvětlení tlačítek je vždy vypnuto a nerozsvítí se ani v okamžiku, kdy se k WC přiblíží osoba 1. Osvětlení tlačítek je vždy zapnuto a zůstane svítit i poté, co osoba odstoupí od WC a odejde z místnosti 2. Osvětlení tlačítek se zapne poté, co osoba přistoupí k WC, a při odstoupení se opět vypne	–	0–2 [...] 0 = vyp 1 = zap 2 = auto	2 [2]
51 [Color] [Color]	Nastavení barvy. Lze zvolit barvu osvětlení ovládacích tlačítek	–	0–4 [...] 0 = Modrá 1 = Tyrkysová 2 = Purpurová 3 = Oranžová 4 = Žlutá	0 [0]

Počítadla

Položka v menu [EN] [DE]	Popis	Výstupní údaj
60 [Days?] [SumBetrT?]	Celkový počet dnů provozu. Udává počet dnů provozu od uvedení do provozu	[...] Dny
61 [Uses?] [SumBenut?]	Celkový počet použití. Udává počet použití od uvedení do provozu	[...] Použití
62 [Flushes?] [SumSpül?]	Celkový počet spláchnutí. Udává počet spláchnutí od uvedení do provozu	[...] Spláchnutí
63 [FullFish?] [SumVollM?]	Celkový počet spláchnutí celkovým množstvím. Udává počet spláchnutí celkovým množstvím od uvedení do provozu	[...] Spláchnutí
64 [PartFish?] [SumTeilM?]	Celkový počet spláchnutí částečným množstvím. Udává počet spláchnutí částečným množstvím od uvedení do provozu	[...] Spláchnutí
65 [AutFlush?] [SumAutSp?]	Celkový počet automatických spláchnutí. Ukazuje počet automatických spláchnutí od uvedení do provozu	[...] Spláchnutí
66 [ManFlush?] [SumManSp?]	Celkový počet ručních spláchnutí. Ukazuje počet ručních spláchnutí od uvedení do provozu	[...] Spláchnutí
67 [IntFlush?] [SumIntSp?]	Celkový počet intervalů spláchnutí. Ukazuje počet intervalů spláchnutí od uvedení do provozu	[...] Spláchnutí
68 [PreFlush?] [SumVorSp?]	Celkový počet předspláchnutí. Udává počet předspláchnutí od uvedení do provozu	[...] Spláchnutí

Informace o zařízeních

Položka v menu [EN] [DE]	Popis	Výstupní údaj
70 [TypeNo] [Modell-Nr]	Typové číslo. Zobrazuje prvních šest číslic čísla výrobku ovládání WC. Obě poslední číslice udávají stav revize řídicí jednotky (např. [12345601] = číslo výrobku 123.456.xx.x, stav revize 01)	[...]
71 [SWVersion] [SWVersion]	Verze softwaru. Udává verzi softwaru ovládání (např. [2] = verze 2)	[...]
72 [SerialNo] [Serien-Nr]	Číslo série. Udává číslo série ovládání	[...]
73 [ManufDate] [ProdDatum]	Datum výroby ovládání. Udává datum výroby ovládání (např. [1201] = leden 2012)	[...]

Ruční nastavení

V případě ovládání WC Geberit s ovládacím tlačítkem Sigma80 můžete konfigurovat určitá nastavení. Příslušný návod najdete na následujících stranách.

Přehled

Nastavení	Popis	Nastavení ve výrobě
A Aktivace a deaktivace funkce čištění	Ovládací tlačítko a WC je možné čistit, aniž by došlo k aktivaci spláchnutí. Funkci čištění lze aktivovat a po dokončení čištění opět deaktivovat. Funkce čištění se automaticky deaktivuje po 3 min.	–
B Volba barvy osvětlení ovládacích tlačítek	Lze vybrat níže uvedené barvy: Modrá, Tyrkysová, Purpurová, Oranžová, Žlutá	Modrá
C Nastavení osvětlení tlačítek	Lze zvolit tři různá nastavení. 1. Osvětlení tlačítek je vždy vypnuto a nerozsvítí se ani při přiblížení se k WC 2. Osvětlení tlačítek je vždy zapnuto a zůstane svítit i při odstoupení od WC a odchodu z místnosti 3. Osvětlení tlačítek se zapne při přiblížení se k WC a vypne se při odstoupení od něj	Nastavení 3
D Aktivace a deaktivace automatického spláchnutí	Aktivujete-li automatické spláchnutí, aktivuje ovládání WC po použití a odstoupení od WC vždy velké spláchnutí. Není nutné aktivovat spláchnutí ručně. Nastavení 1 = deaktivováno Nastavení 2 = aktivováno	Nastavení 1
E Obnovení nastavení ve výrobě	Nastavení B, C a D se resetují do nastavení ve výrobě	–

A – Aktivace a deaktivace funkce čištění

Ovládací tlačítko a WC je možné čistit, aniž by došlo k aktivaci spláchnutí.

Předpoklady

Ovládání WC je připraveno k provozu.

i Nezakryjete-li ovládací tlačítka zároveň, aktivuje se spláchnutí. Oddalte ruce a postup zopakujte.

i Přiblížíte-li se tělem příliš blízko k ovládacímu tlačítku, tlačítko se deaktivuje a nelze provést žádná nastavení. Nataženými pažemi zakryjte ovládací tlačítko.

- 1 Rukama zakryjte obě ovládací tlačítka zároveň v odstupu asi 5 cm. Po několika sekundách se obě ovládací tlačítka rozblíkají. Nyní ruce oddalte.



Výsledek

Funkce čištění je teď aktivní.

i Funkce čištění se automaticky deaktivuje po 3 min.

- 2 Nyní je možné provést čištění. Postupujte dle pokynů o údržbě v tomto návodu k obsluze.

- 3 Rukama zakryjte obě ovládací tlačítka zároveň v odstupu asi 5 cm. Tím deaktivujete funkci čištění. Po několika sekundách blikání ustane. Nyní ruce oddalte.



Výsledek

Funkce čištění je deaktivována. Ovládání WC je opětovně připraveno k provozu.

B – Volba barvy osvětlení ovládacích tlačítek

Lze vybrat níže uvedené barvy:

Modrá, Tyrkysová, Purpurová, Oranžová, Žlutá

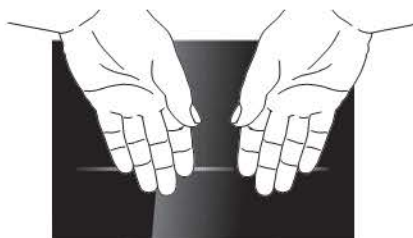
Předpoklady

Ovládání WC je připraveno k provozu.

i Nezakryjete-li ovládací tlačítka zároveň, aktivuje se spláchnutí. Oddalte ruce a postup zopakujte.

i Přiblížíte-li se tělem příliš blízko k ovládacímu tlačítku, tlačítko se deaktivuje a nelze provést žádná nastavení. Nataženými pažemi zakryjte ovládací tlačítko.

- 1 Rukama zakryjte obě ovládací tlačítka zároveň v odstupu asi 5 cm. Po několika sekundách se obě ovládací tlačítka rozblíkají. Po několika dalších sekundách bliknou obě ovládací tlačítka třikrát červeně a poté svítí modře. Nyní ruce oddalte.



Výsledek

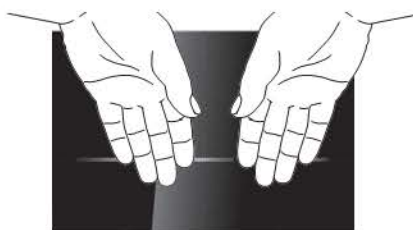
Nyní je nastaven režim nastavení barvy osvětlení ovládacích tlačítek.

- 2 Přidržte ruku před pravým ovládacím tlačítkem. Na obou ovládacích tlačítkách se zobrazí další barva osvětlení.



- 3 Několikrát přidržte ruku nad pravým tlačítkem, dokud se neobjeví požadovaná barva osvětlení.

- 4 Rukama zakryjte obě ovládací tlačítka zároveň v odstupu asi 5 cm, dokud obě ovládací tlačítka jedenkrát neblíknu.



Výsledek

Požadovaná barva osvětlení je nyní uložena. Ovládání WC je opětovně připraveno k provozu.

C – Nastavení osvětlení tlačítek

Lze zvolit tři různá nastavení.

1. Osvětlení tlačítek je vždy vypnuto a nerozsvítí se ani při přiblížení se k WC
2. Osvětlení tlačítek je vždy zapnuto a zůstane svítit i při odstoupení od WC a odchodu z místnosti
3. Osvětlení tlačítek se zapne při přiblížení se k WC a vypne se při odstoupení od něj

Předpoklady

Ovládání WC je připraveno k provozu.

i Nezakryjete-li ovládací tlačítka zároveň, aktivuje se spláchnutí. Oddalte ruce a postup zopakujte.

i Přiblížíte-li se tělem příliš blízko k ovládacímu tlačítku, tlačítko se deaktivuje a nelze provést žádná nastavení. Nataženými pažemi zakryjte ovládací tlačítka.

- 1 Rukama zakryjte obě ovládací tlačítka zároveň v odstupu asi 5 cm. Po několika sekundách se obě ovládací tlačítka rozblikají. Po několika dalších sekundách bliknou obě ovládací tlačítka třikrát červeně a poté svítí modře. Nyní ruce oddalte.



- 2 Rukou zakryjte levé ovládací tlačítko, které se rozsvítí oranžově. Pravé ovládací tlačítko zobrazuje opakovaným blikáním aktuální nastavení (blikne jednou = nastavení 1, blikne dvakrát = nastavení 2, blikne třikrát = nastavení 3).

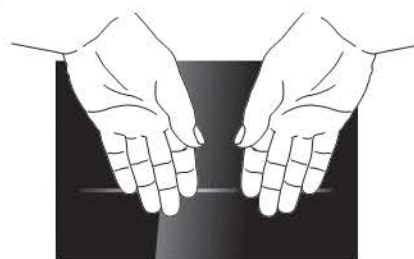
**Výsledek**

Nyní je nastaven režim nastavení barvy osvětlení tlačítek.

- 3 Pravé ovládací tlačítko nyní opakovaně zakryjte, dokud se neobjeví požadované nastavení. S každým dalším zakrytím přeskočí ovládání WC na další nastavení (1-2-3-1-2-3- ...).



- 4 Rukama zakryjte obě ovládací tlačítka zároveň v odstupu asi 5 cm, dokud obě ovládací tlačítka jedenkrát neblinknou.

**Výsledek**

Požadované nastavení je nyní uloženo. Ovládání WC je opětovně připraveno k provozu.

D – Aktivace a deaktivace automatického spláchnutí

Je-li aktivováno automatické spláchnutí, aktivuje ovládání WC spláchnutí při každém odstoupení od WC. Není nutné aktivovat spláchnutí ručně.

Nastavení 1 = deaktivováno

Nastavení 2 = aktivováno

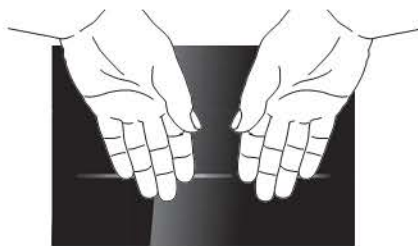
Předpoklady

Ovládání WC je připraveno k provozu.

i Nezakryjete-li ovládací tlačítka zároveň, aktivuje se spláchnutí. Oddalte ruce a postup zopakujte.

i Přiblížíte-li se tělem příliš blízko k ovládacímu tlačítku, tlačítko se deaktivuje a nelze provést žádná nastavení. Nataženými pažemi zakryjte ovládací tlačítko.

- 1 Rukama zakryjte obě ovládací tlačítka zároveň v odstupu asi 5 cm. Po několika sekundách se obě ovládací tlačítka rozblíkají. Po několika dalších sekundách bliknou obě ovládací tlačítka třikrát červeně a poté svítí modře. Nyní ruce oddalte.



- 2 Rukou zakryjte levé ovládací tlačítko, které se rozsvítí oranžově. Pravé ovládací tlačítko bliká.



- 3 Rukou opětovně zakryjte levé ovládací tlačítko, které se rozsvítí žlutě. Pravé ovládací tlačítko zobrazuje opakovaným blikáním aktuální nastavení 1, nebo 2 (blikne jednou = nastavení 1, blikne dvakrát = nastavení 2).



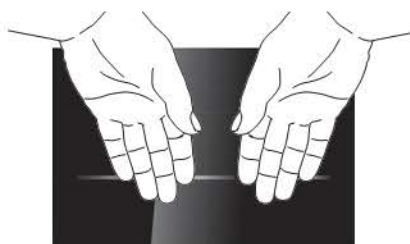
Výsledek

Nyní je nastaven režim nastavení automatického spláchnutí.

- 4 Pravé ovládací tlačítko nyní opakovaně zakryjte, dokud se neobjeví požadované nastavení. Při každém zakrytí střídá ovládání WC obě nastavení (1-2-1-2- ...).



- 5 Rukama zakryjte obě ovládací tlačítka zároveň v odstupu asi 5 cm, dokud obě ovládací tlačítka jedenkrát neblinknou.



Výsledek

Požadované nastavení je nyní uloženo. Ovládání WC je opětovně připraveno k provozu.

E – Obnovení nastavení ve výrobě

Nastavení B, C a D se resetují do nastavení ve výrobě, viz přehled.

Předpoklady

Ovládání WC je připraveno k provozu.

- ▶ Levé ovládací tlačítko na půl minuty zakryjte, dokud se obě ovládací tlačítka nerozsvítí červeně. Při tom se aktivuje spláchnutí.



Výsledek

Nastavení se opětovně uvedou do stavu nastavení ve výrobě.

Péče**Čištění ovládacího tlačítka****POZOR**

Agresivní a abrazivní čisticí prostředky mohou povrch poškodit.

- ▶ Nepoužívejte žádné čisticí prostředky s obsahem chloru a kyselin, brusné nebo žravé čisticí prostředky
- ▶ Ovládací tlačítko čistěte pouze neagresivními čisticími prostředky a vodou.
- ▶ Používejte měkký hadřík.

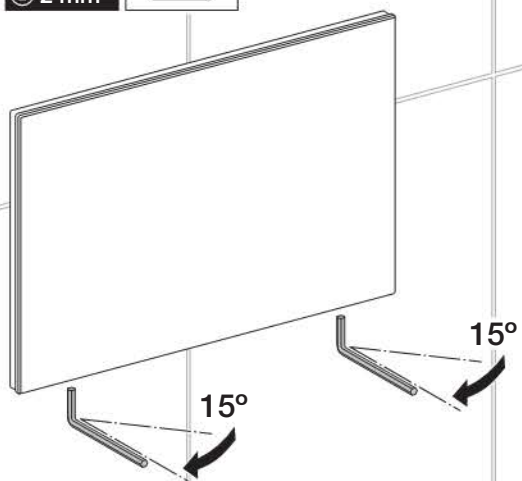
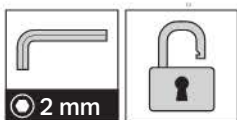


K čištění ovládacího tlačítka doporučuje společnost Geberit čisticí sadu Geberit AquaClean (číslo výrobku 242.547.00.1).

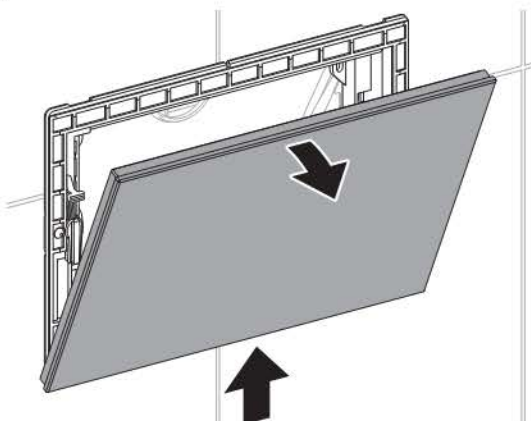
Oprava

Výměna ovládacího tlačítka

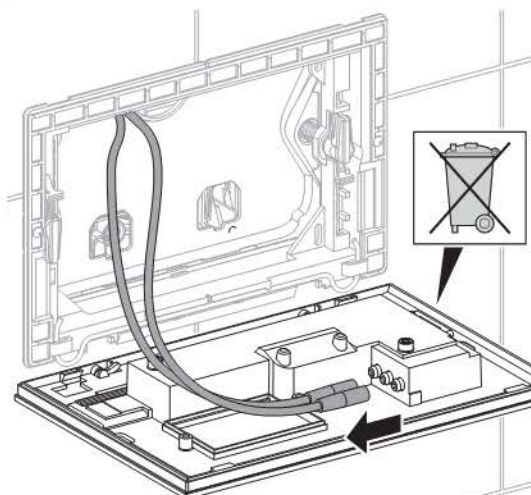
1 Odjistěte ovládací tlačítko.



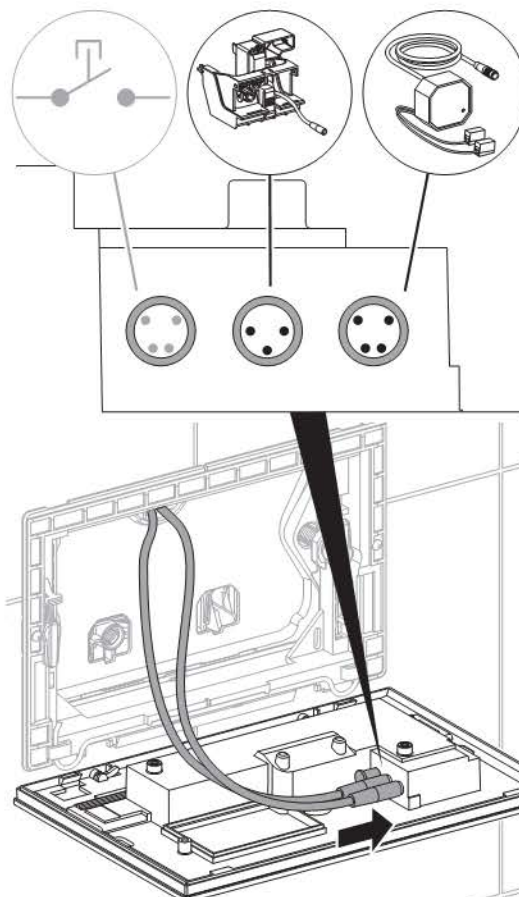
2 Sejměte ovládací tlačítko.



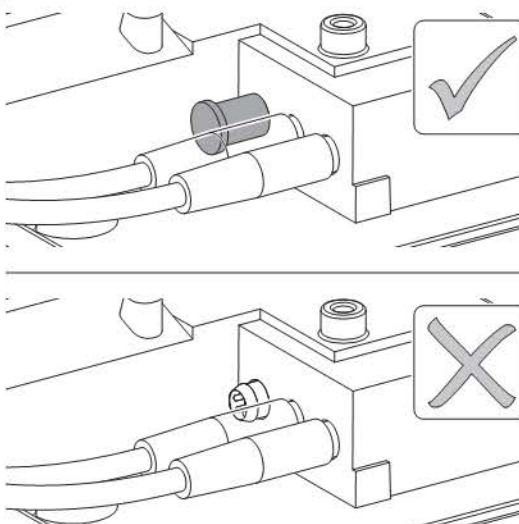
3 Z ovládacího tlačítka vytáhněte oba konektory a vadné ovládací tlačítko odborně zlikvidujte.



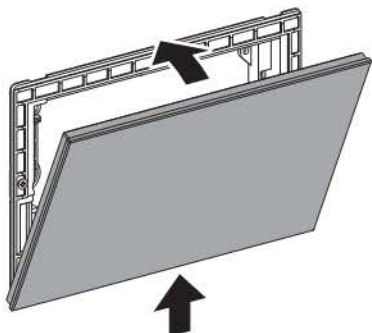
4 Do nového ovládacího tlačítka zasuňte konektory.



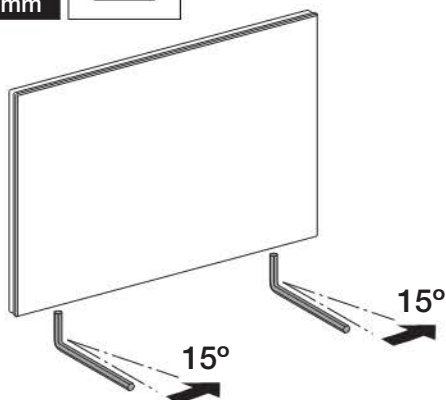
5 Konektory zasuňte do správných zdířek.



- 6 Ovládací tlačítko zavěste zespoda, nadzvedněte a zaklapněte směrem vzhůru.



- 7 Ovládací tlačítko zajistěte.

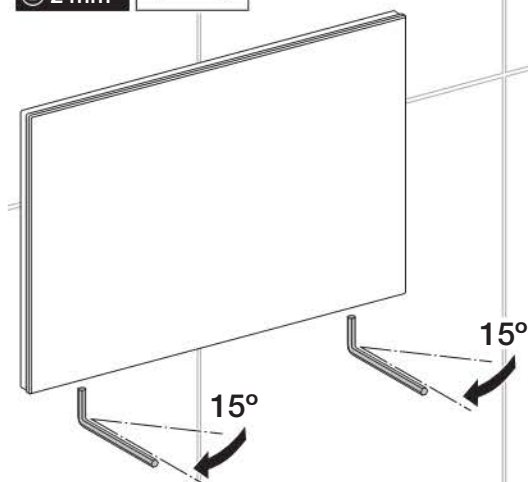
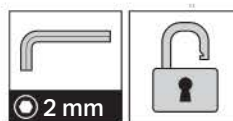


- 8 Po provedení opravy uveďte zařízení do provozu.

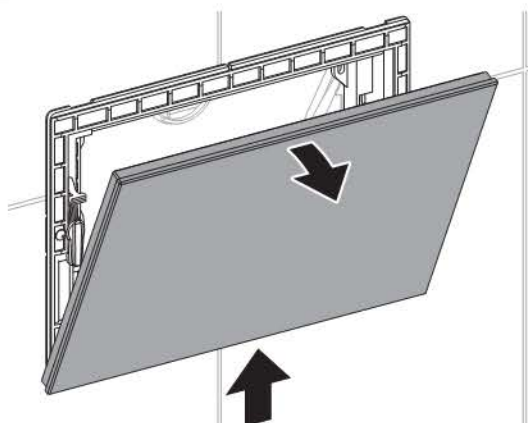
- 9 Po provedení opravy ověřte funkčnost.

Výměna upevňovacího rámečku

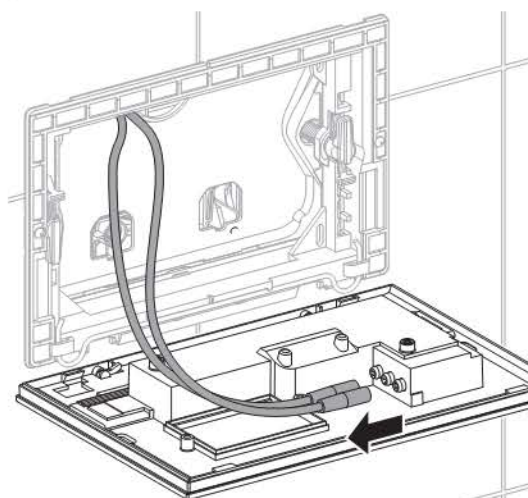
- 1 Odjistěte ovládací tlačítko.



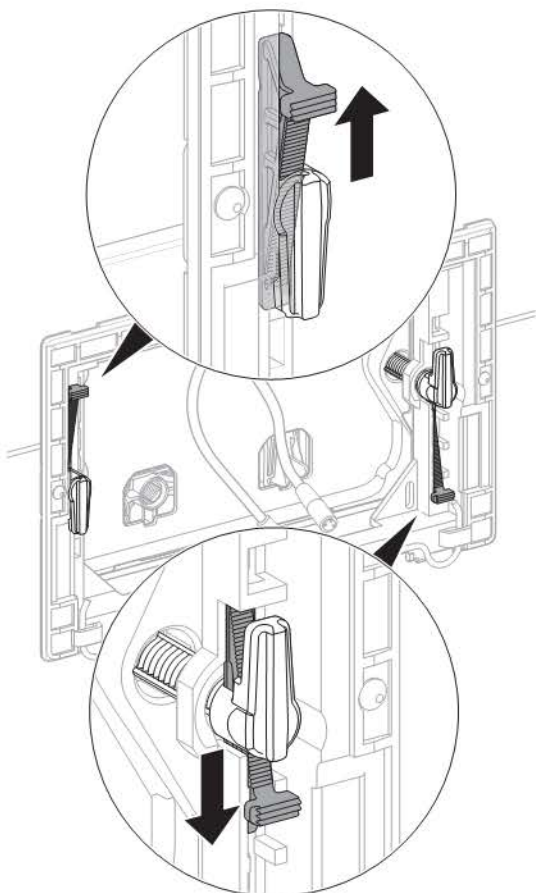
- 2 Sejměte ovládací tlačítko.



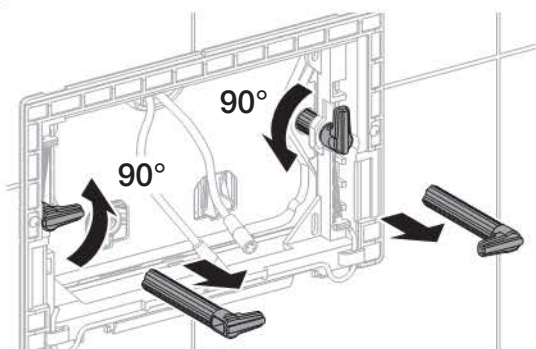
- 3 Z ovládacího tlačítka vytáhněte oba konektory.



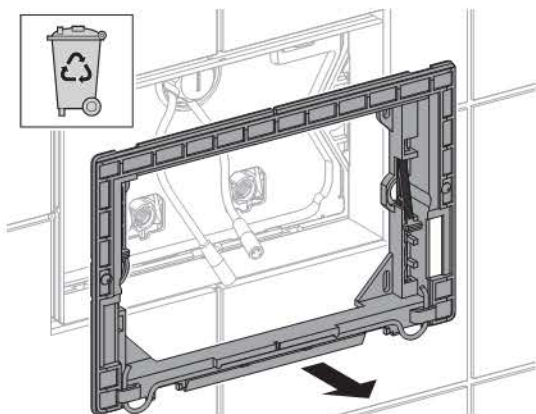
4 Odjistěte upevňovací rámeček.



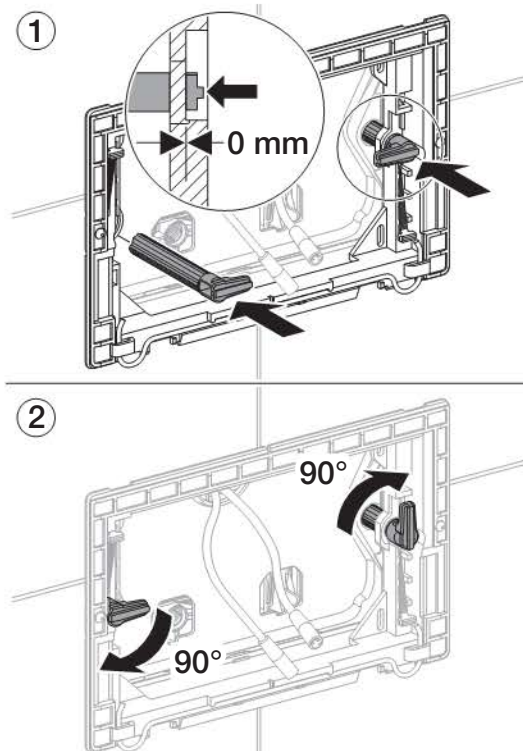
5 Odjistěte a sejměte stavitelné úchytky.



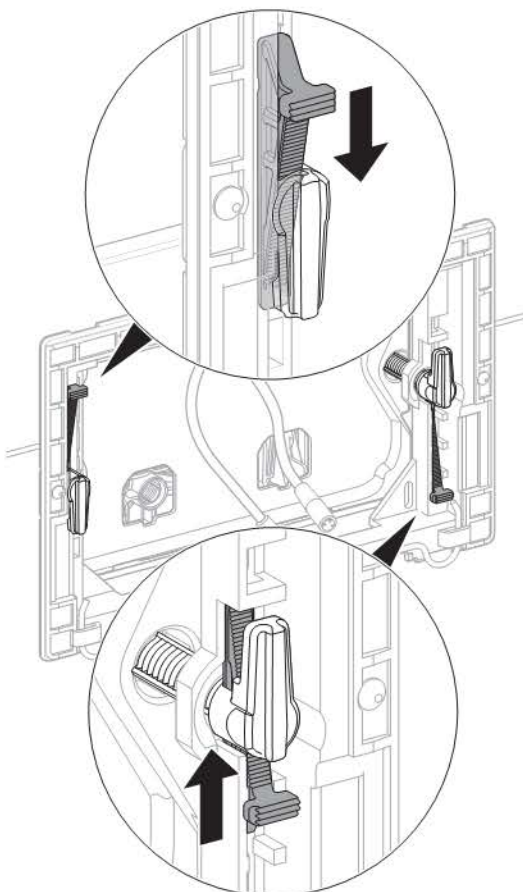
6 Vadný upevňovací rámeček sejměte a odborně zlikvidujte.



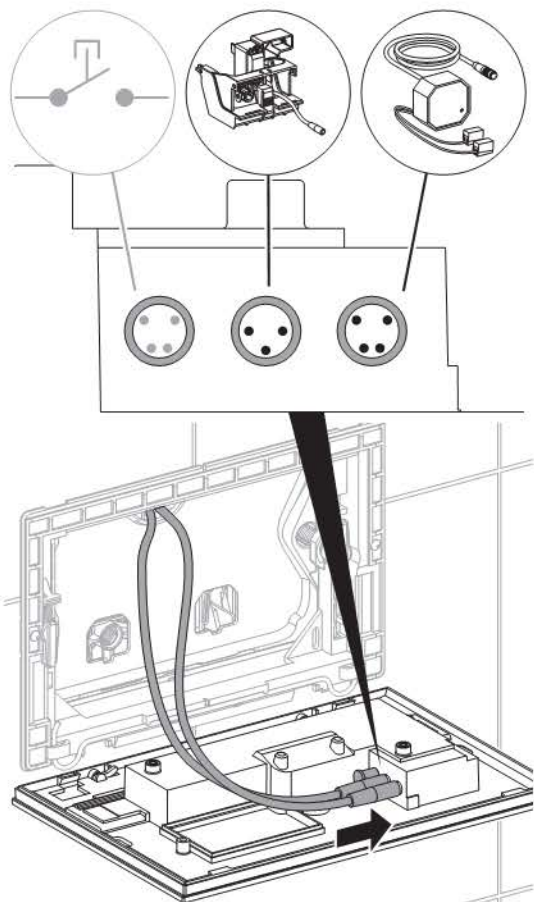
7 Nasadte nový upevňovací rámeček a zajistěte stavitelné úchytky.



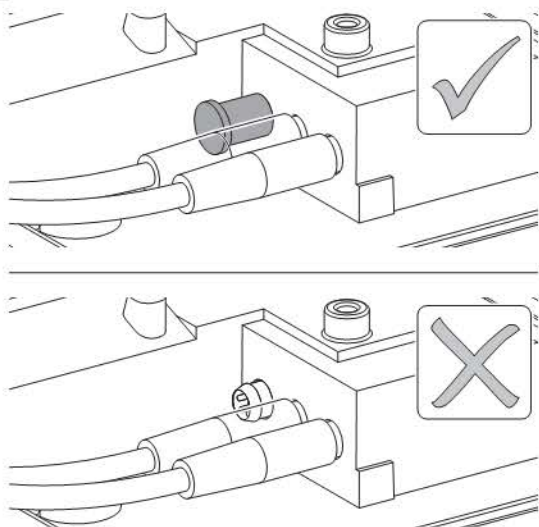
8 Zajistěte upevňovací rámeček.



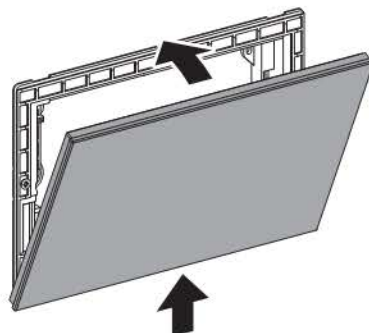
- 9 Do ovládacího tlačítka zasuňte konektory.



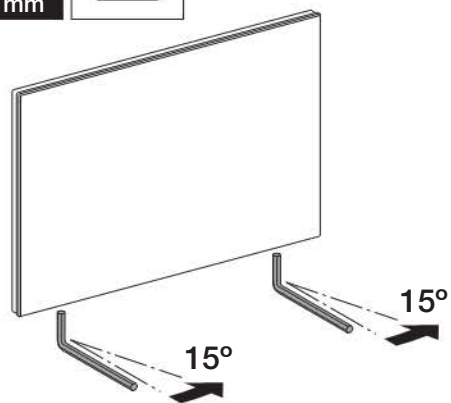
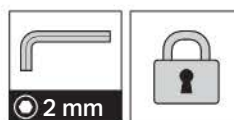
- 10 Konektory zasuňte do správných zdířek.



- 11 Ovládací tlačítko zavěste zespoda, nadzvedněte a zaklapněte směrem vzhůru.



- 12 Ovládací tlačítko zajistěte.



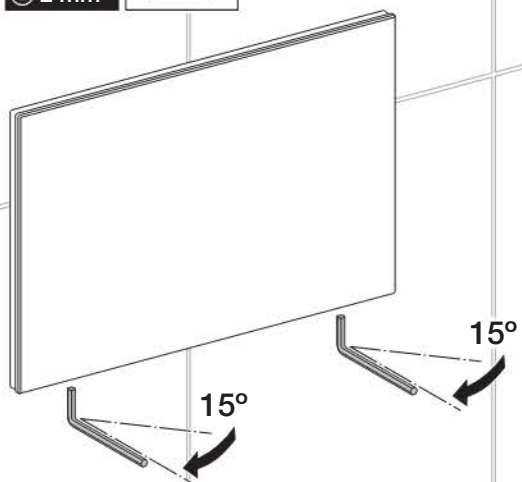
- 13 Po provedení opravy uveďte zařízení do provozu.

- 14 Po provedení opravy ověřte funkčnost.

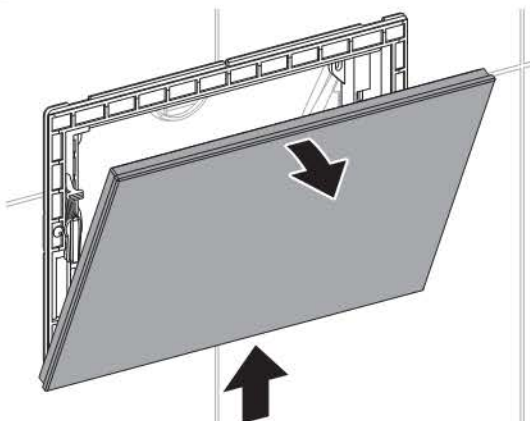
Výměna zdvihacího zařízení

Postup je stejný pro splachovací nádrž pod omítkou Geberit Sigma 8 cm a 12 cm.

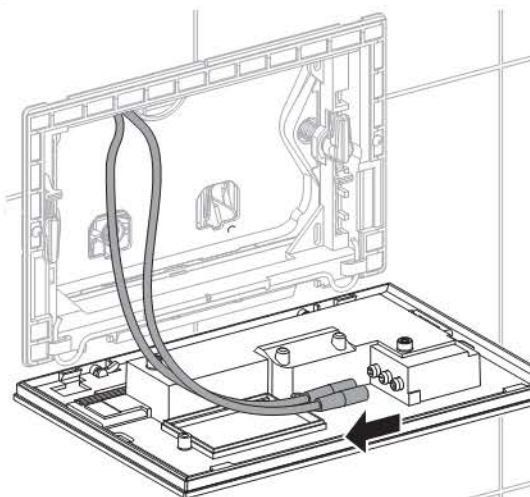
1 Odjistěte ovládací tlačítko.



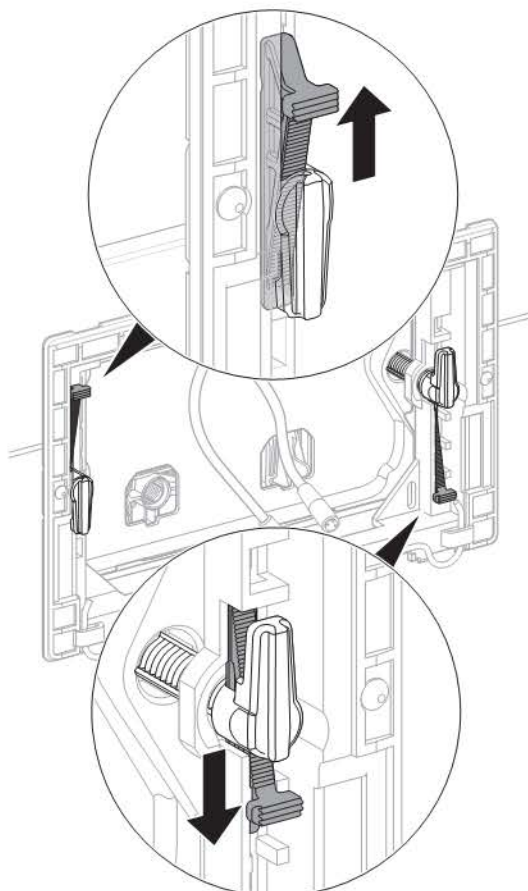
2 Sejměte ovládací tlačítko.



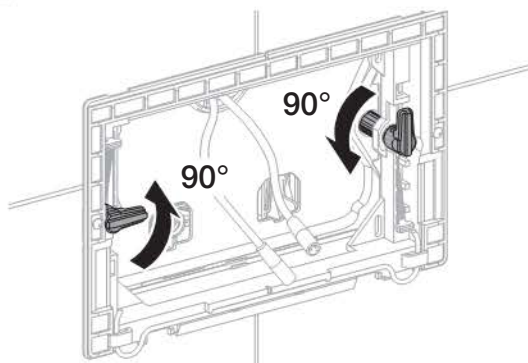
3 Z ovládacího tlačítka vytáhněte oba konektory.



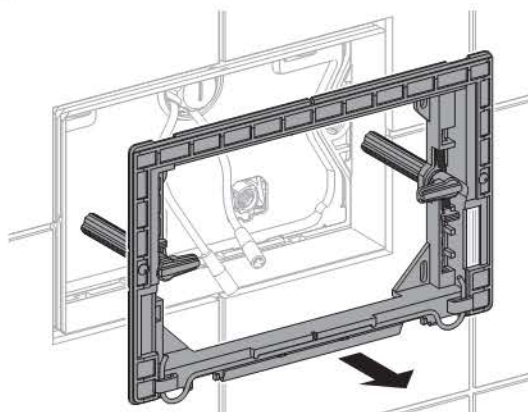
4 Odjistěte upevňovací rámeček.



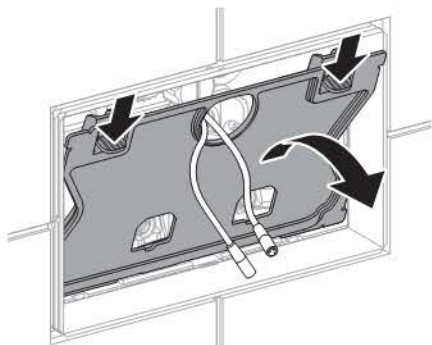
5 Odjistěte stavitelné úchytky.



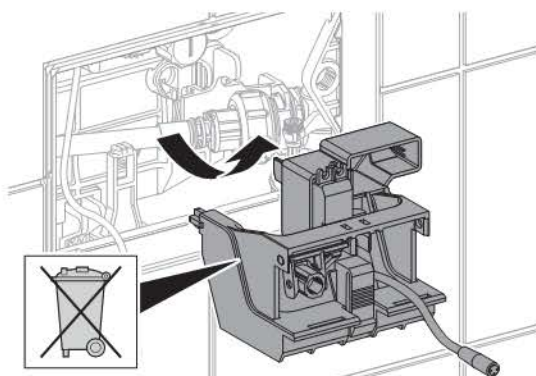
6 Sejměte upevňovací rámeček.



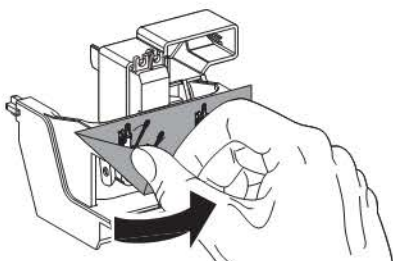
7 Sejměte ochrannou desku.



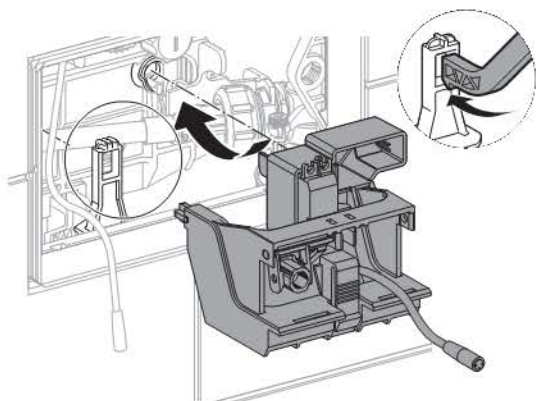
8 Vadné zdvihací zařízení sejměte a odborně zlikvidujte.



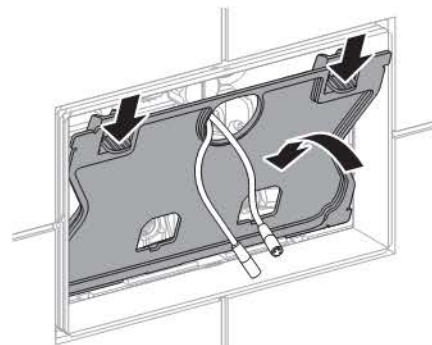
9 Z nového zdvihacího zařízení sejměte nálepky.



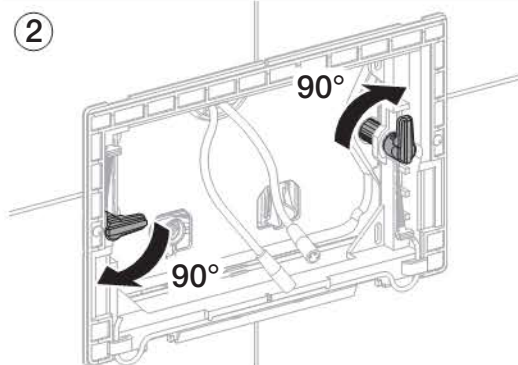
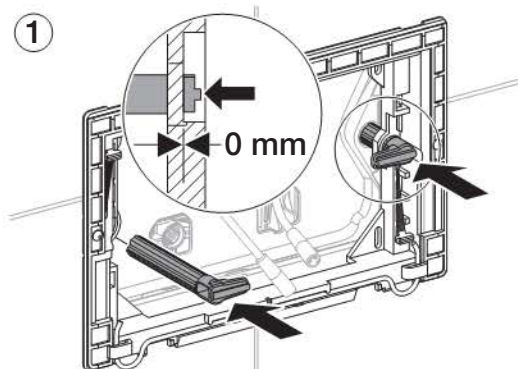
10 Vložte nové zdvihací zařízení.



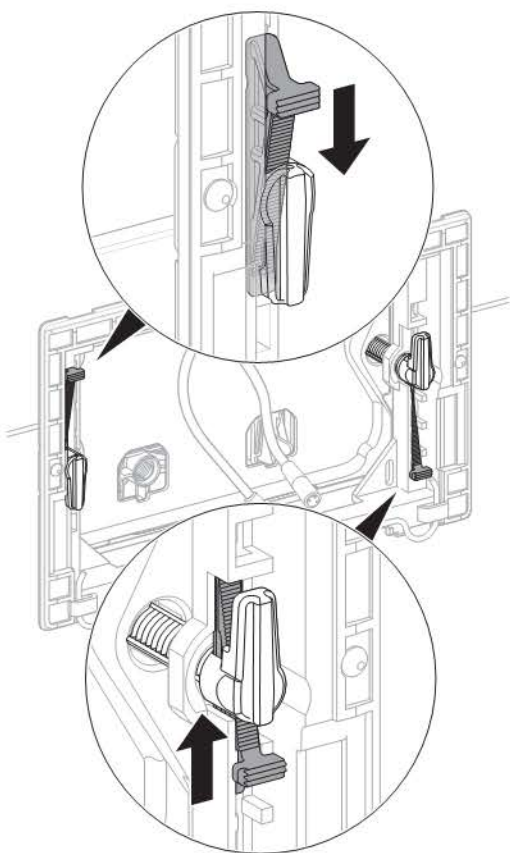
11 Nasad'te ochrannou desku.



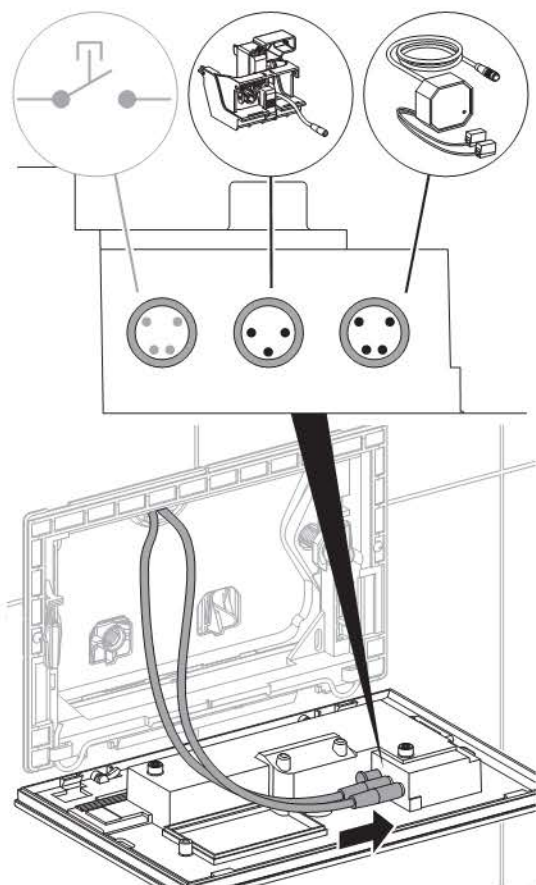
12 Namontujte upevňovací rámeček.



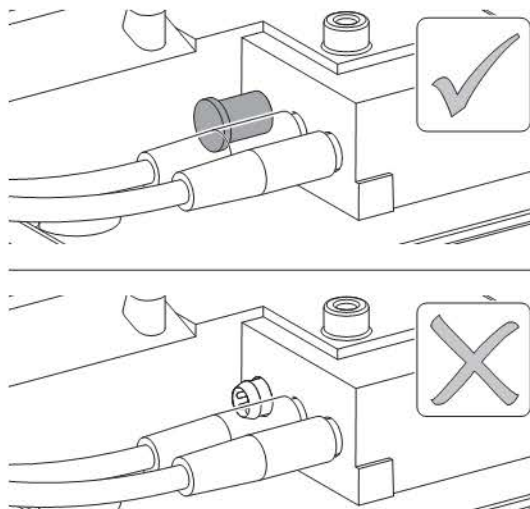
13 Zajistěte upevňovací rámeček.



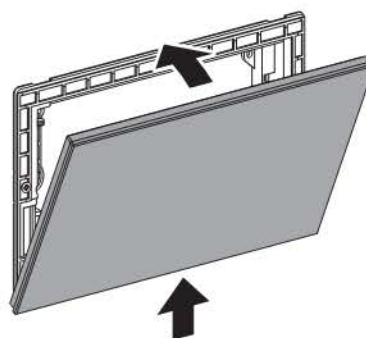
14 Do ovládacího tlačítka zasuňte konektory.



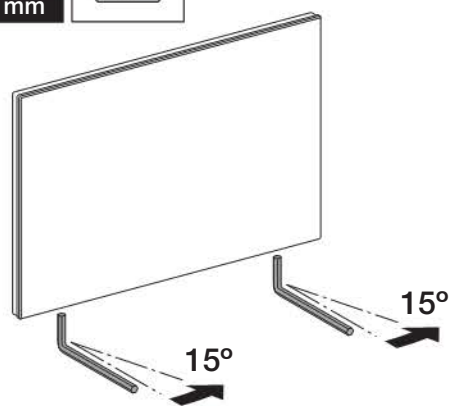
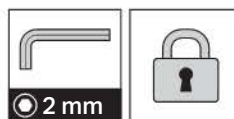
15 Konektory zasuňte do správných zdířek.



16 Ovládací tlačítko zavěste zespoda, nadzvedněte a zaklapněte směrem vzhůru.



17 Ovládací tlačítko zajistěte.

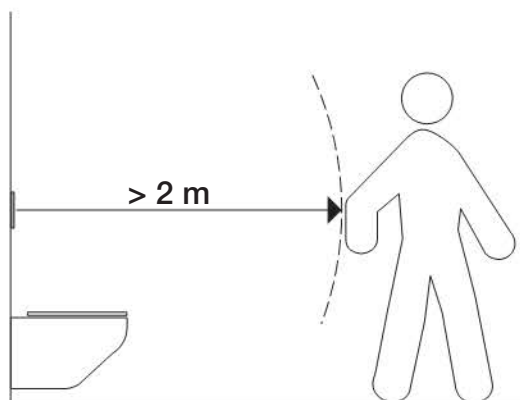


18 Po provedení opravy uveďte zařízení do provozu.

19 Po provedení opravy ověřte funkčnost.

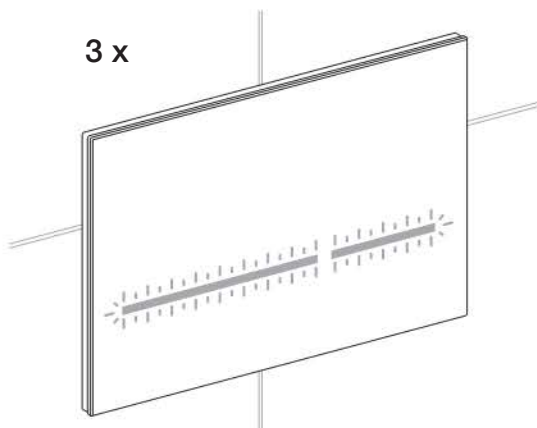
Uvedení do provozu po provedení opravy

- 1 Oddalte na vzdálenost větší než 2 m od ovládacího tlačítka.



- 2 Jakmile řídicí jednotka zachytí okolí, ovládací tlačítka třikrát bliknou.

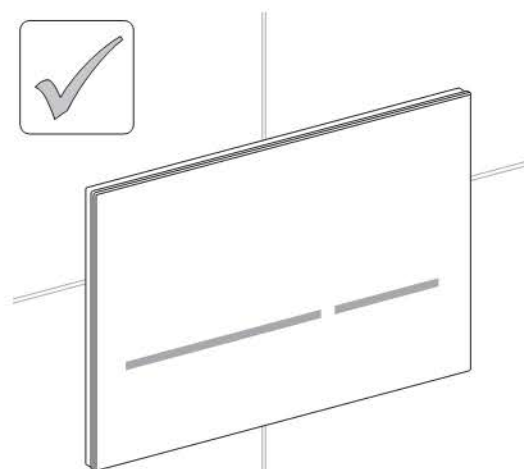
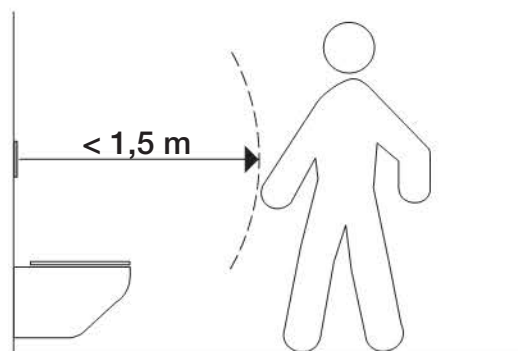
3 x

**Výsledek**

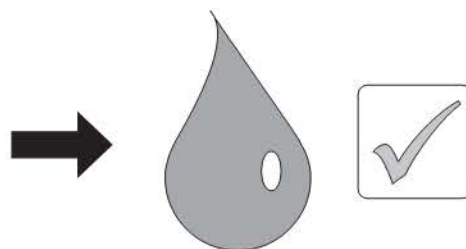
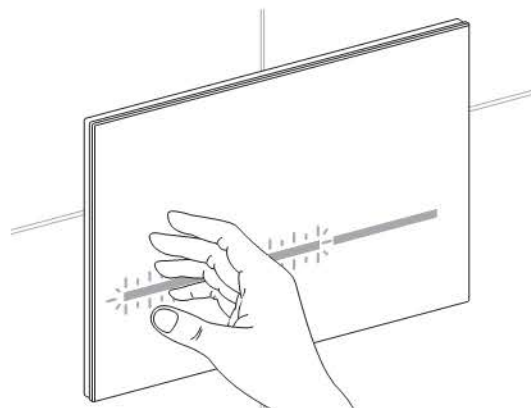
Ovládání WC je v provozu.

Ověření funkčnosti po provedení opravy

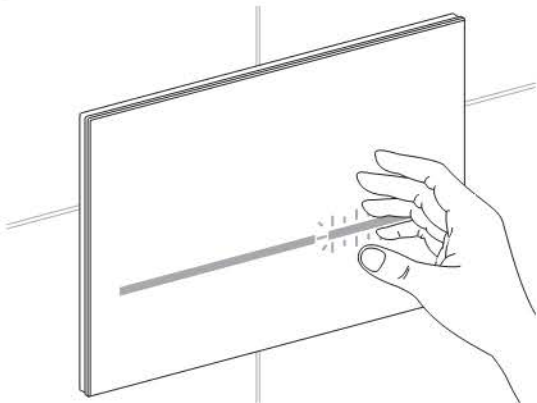
- 1 Vstoupíte-li do snímacího rozsahu, ovládací tlačítka se rozsvítí.



- 2 Přidržte ruku před levým dlouhým ovládacím tlačítkem. Spustí se velké splachovací množství.



- 3 Přidržte ruku před pravým krátkým tlačítkem. Spustí se malé splachovací množství.



Výsledek

Ovládání WC je funkční a připraveno k provozu.

Likvidace

Složení

Tento výrobek splňuje požadavky směrnice 2002/95/EG RoHS (omezené používání určitých nebezpečných látek v elektrických a elektronických zařízeních).

Likvidace



Na základě směrnice 2002/96/EG WEEE o starých elektrických a elektronických zařízeních jsou výrobci elektrických přístrojů povinni přijímat stará zařízení a čistě je likvidovat.

Tento symbol znamená, že se výrobek nesmí vyhazovat do zbytkového odpadu. Stará zařízení je nutno vrátit přímo společnosti Geberit, která zajistí jejich odbornou likvidaci.

Adresy sběren resp. míst, kde lze přístroje odevzdat, se dozvíte od příslušné distribuční společnosti Geberit nebo na webu www.geberit.com.

Geberit International AG
Schachenstrasse 77
CH-8645 Jona

dokumentation@geberit.com

→ www.geberit.com