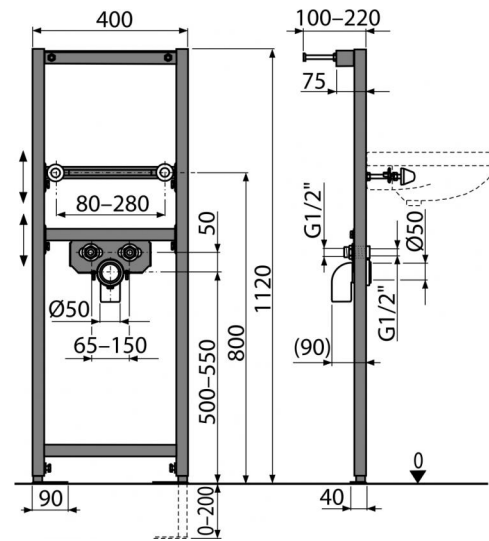


**A104/1120**

Montážní rám pro umyvadlo

**Použití**

Pro montáž před nosnou stěnu nebo do sádkartonové konstrukce  
 Pro montáž stojánkové armatury  
 Pro závěsné umyvadlo

**Vlastnosti**

- Materiál: kov ošetřený práškovou barvou
- Nastavitelné výsuvné nohy v rozmezí 0–200 mm
- Rozteč přívodu vody 65–150 mm
- Rozteč upevnění umyvadla 80–280 mm
- Samonosný rám s C-profilem
- Výškově stavitelné příčky

**Rozsah dodávky**

- Fixační set pro uchycení umyvadla: šroub M10×100 – 2 ks
- Fixační set: vrut Ø8×60 – 4 ks, hmoždinka Ø12 – 4 ks
- Krytky fixačního materiálu
- Odpadní koleno HT50 s těsněním
- Připojovací šroubení G1/2"–G1/2"
- Rám

**Objednávací kód, Logistické informace**

Kód	EAN	Hmotnost (kus   balení   paleta)	Rozměr (kus   balení)	Množství (balení   paleta)
A104/1120	8595580551544	8,3420   8,3420   270,2600 kg	1195×82×410   1195×82×410 mm	1   30 ks

**Záruky**

2/15 let

**Celní kód**

73089098

**Normy**

ČSN EN 14688

**Technické parametry**

- Zátěžová zkouška 150 kg