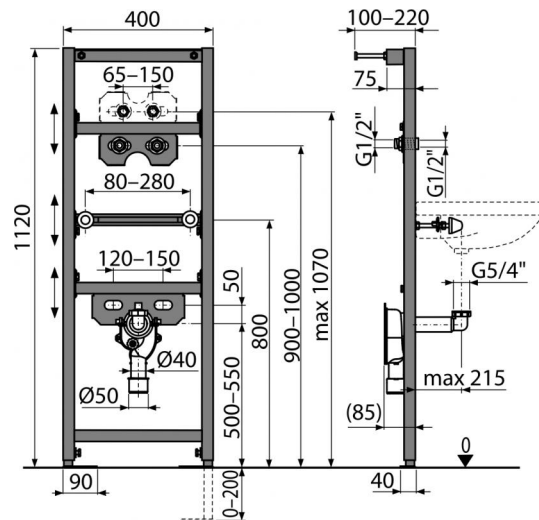


A104AVS/1120

Montážní rám pro umyvadlo a baterii s vestavěným sifonem



Použití

Pro montáž nástěnné armatury
Pro montáž před nosnou stěnu nebo do sádkartonové konstrukce
Pro závěsné umyvadlo s vestavným sifonem

Vlastnosti

- Integrovaný vestavěný sifon součástí balení
- Materiál: kov ošetřený práškovou barvou
- Nastavitelné výsuvné nohy v rozmezí 0–200 mm
- Rozteč přívodu vody 65–150 mm
- Rozteč upevnění umyvadla 80–280 mm
- Samonosný rám s C-profilem
- Výškově stavitelné příčky

Rozsah dodávky

- Fixační set pro uchycení umyvadla: šroub M10×100 – 2 ks
- Fixační set: vrut Ø8×60 – 4 ks, hmoždinka Ø12 – 4 ks
- Krytky fixačního materiálu
- Připojovací šroubení G1/2"–G1/2"
- Rám
- Vestavěný sifon A873

Objednávací kód, Logistické informace

Kód	EAN	Hmotnost (kus balení paleta)	Rozměr (kus balení)	Množství (balení paleta)
A104AVS/1120	8595580552688	6,6140 6,6140 218,4200 kg	1195×82×410 1195×82×410 mm	1 30 ks

Záruky	Celní kód	Normy
2/15 let	73089098	ČSN EN 274

Technické parametry

- Zápachová uzávěra sifonu 50 mm
- Zátěžová zkouška 150 kg