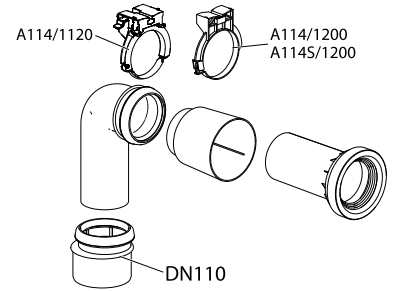
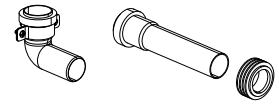
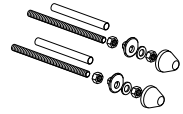
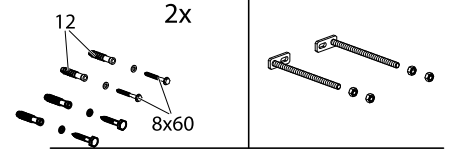
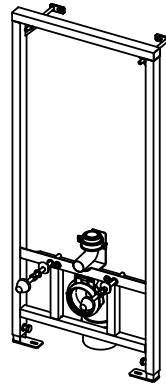
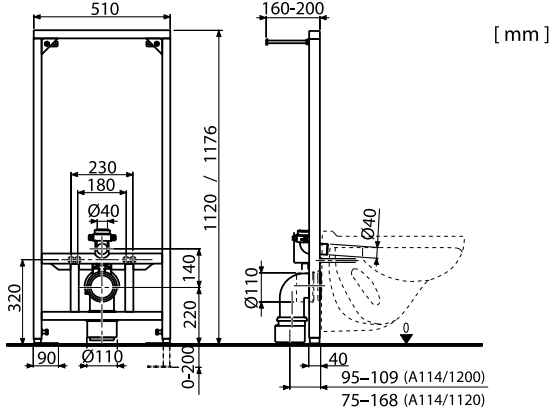


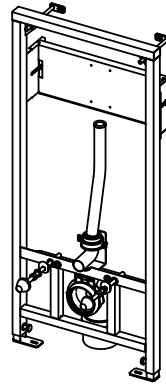
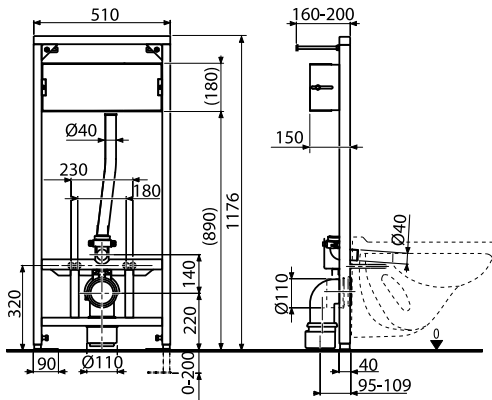


A114/1120 ■ A114/1200 ■ A114S/1200

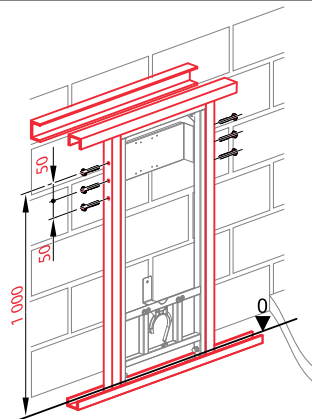
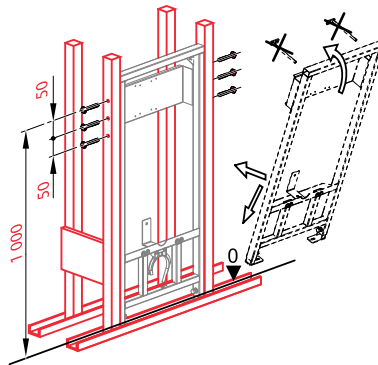
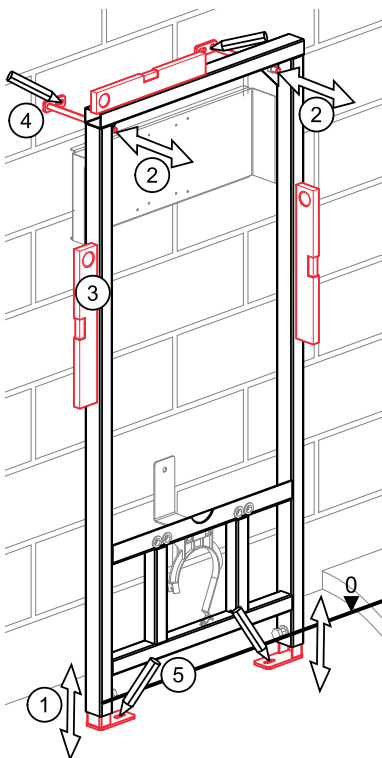
A114/1120
A114/1200



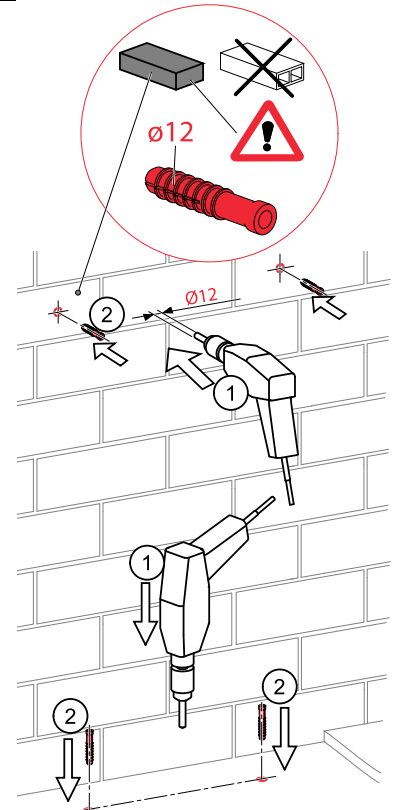
A114S/1200

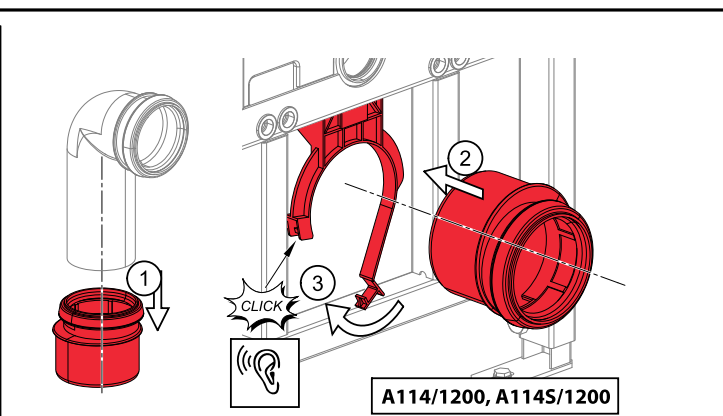
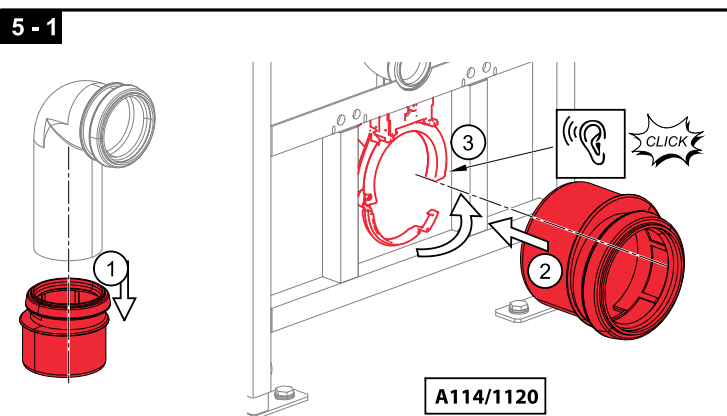
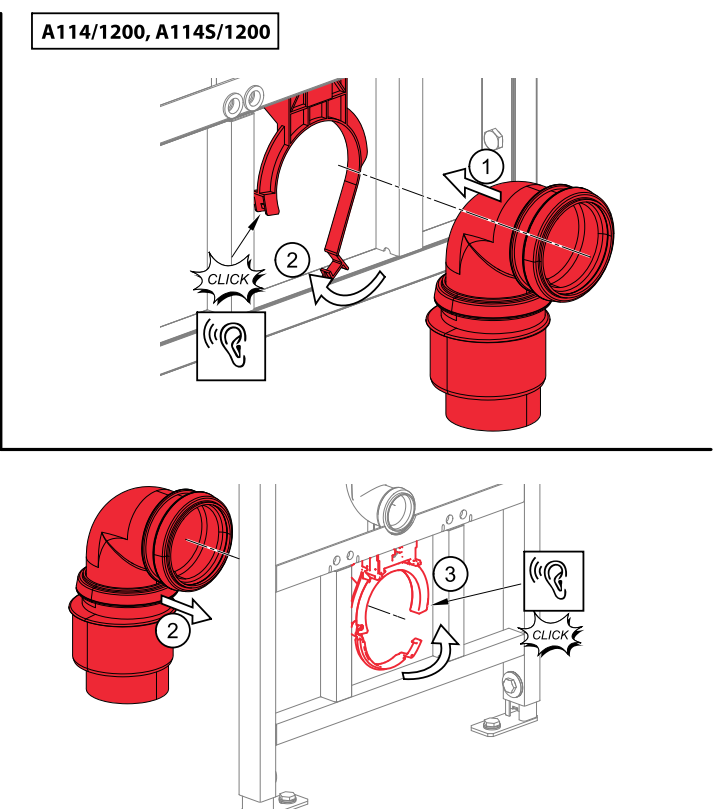
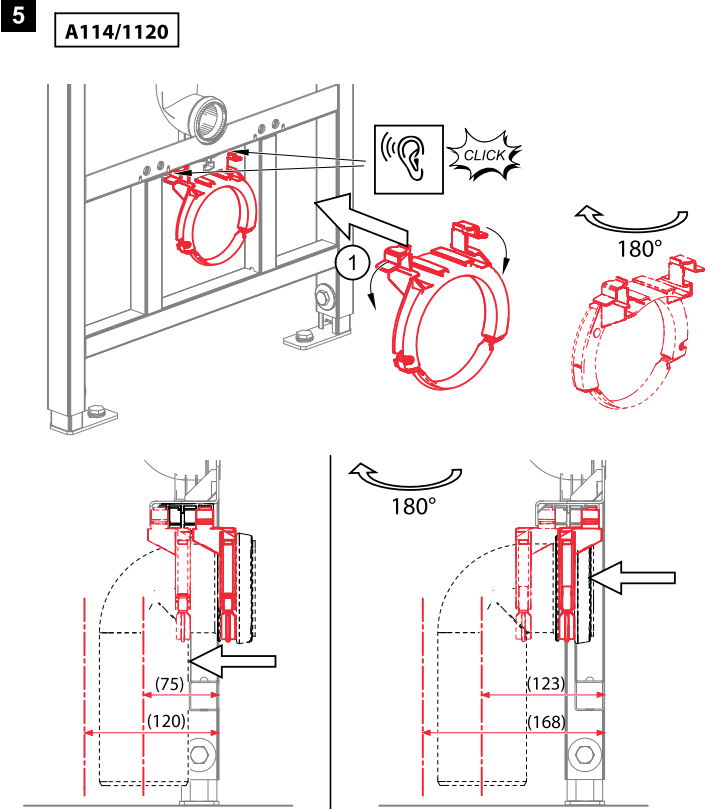
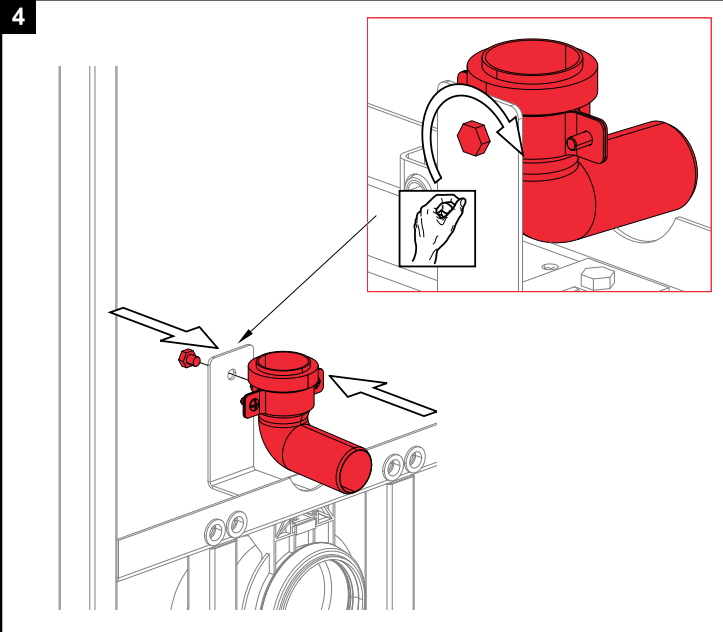
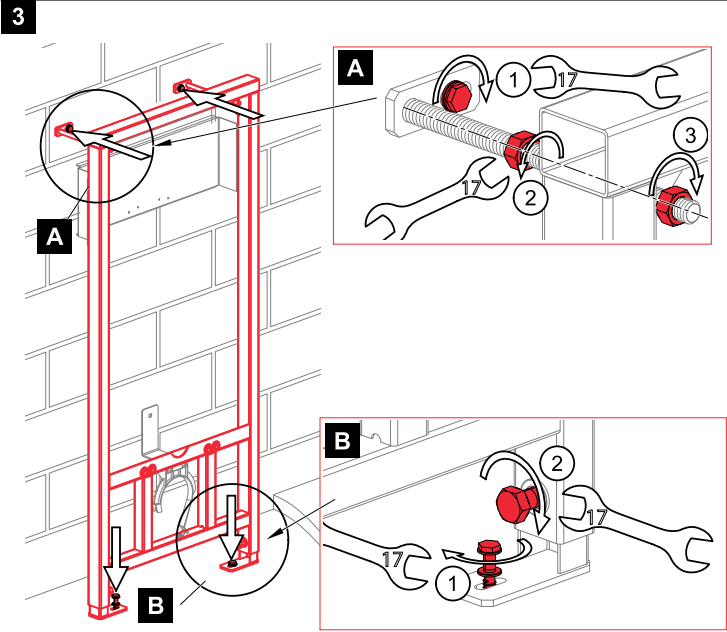


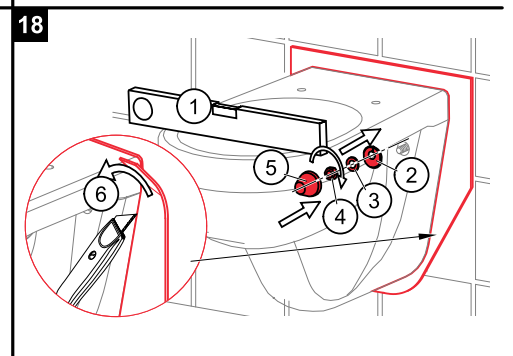
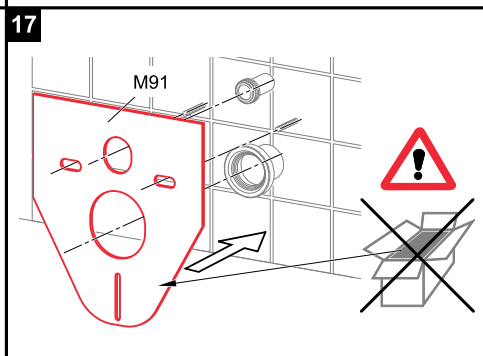
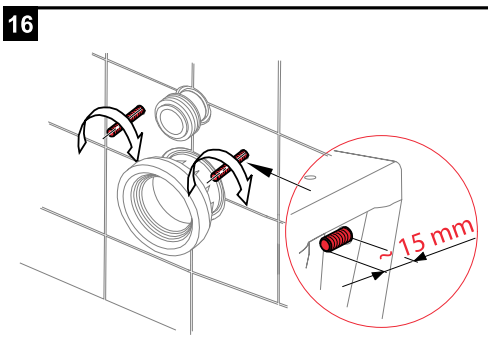
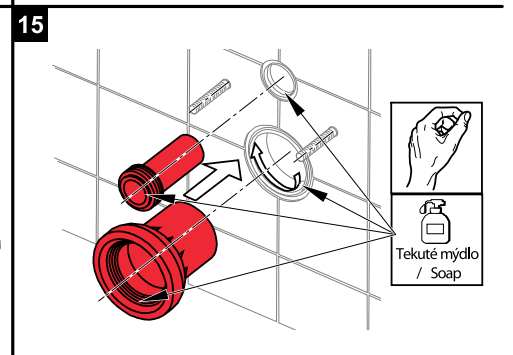
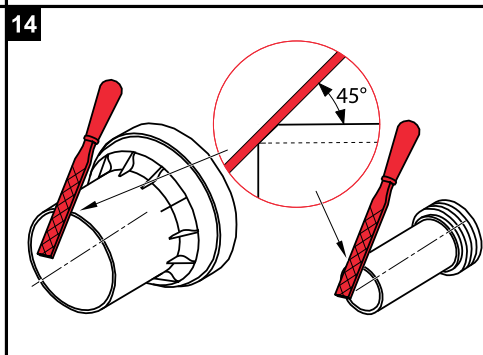
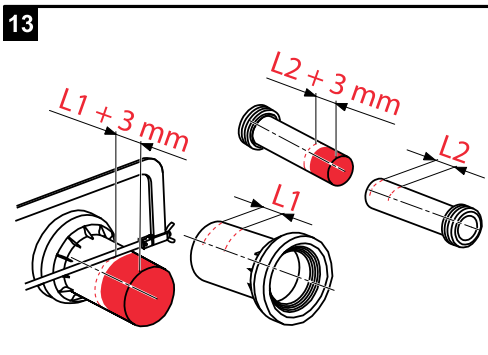
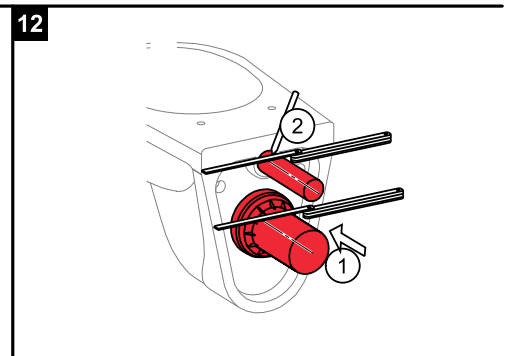
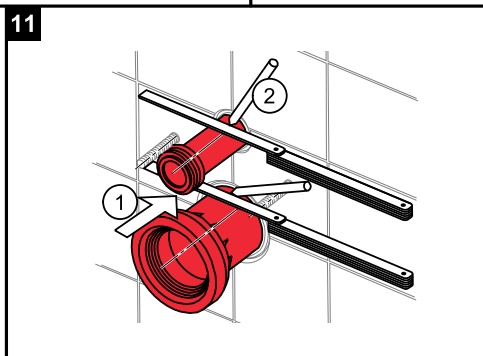
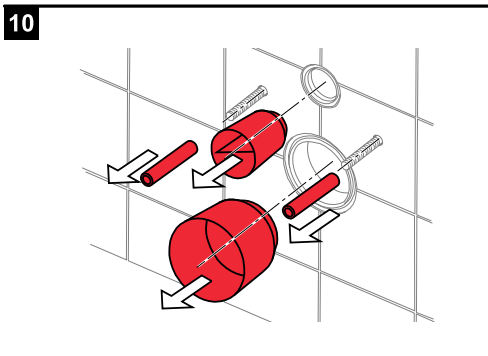
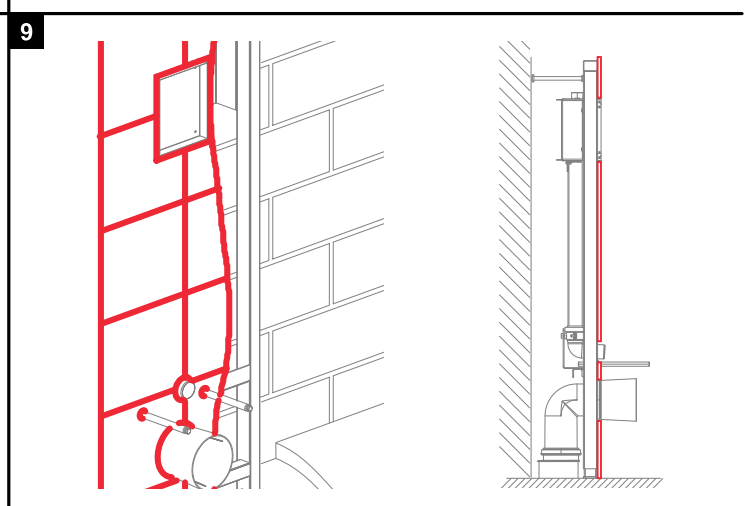
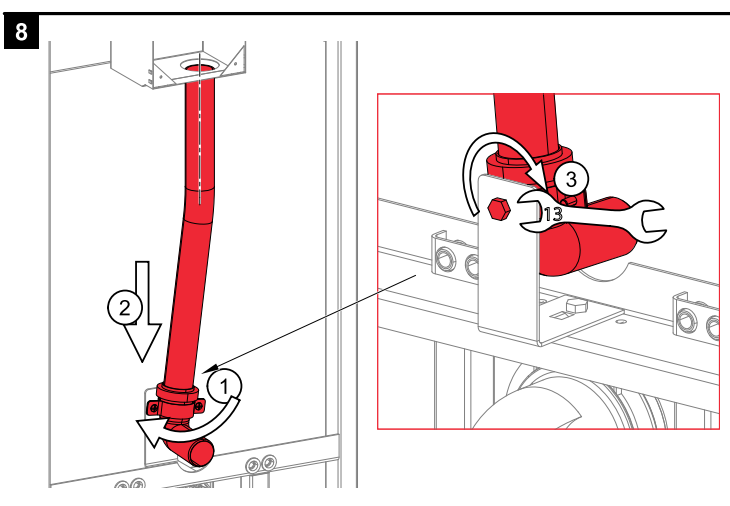
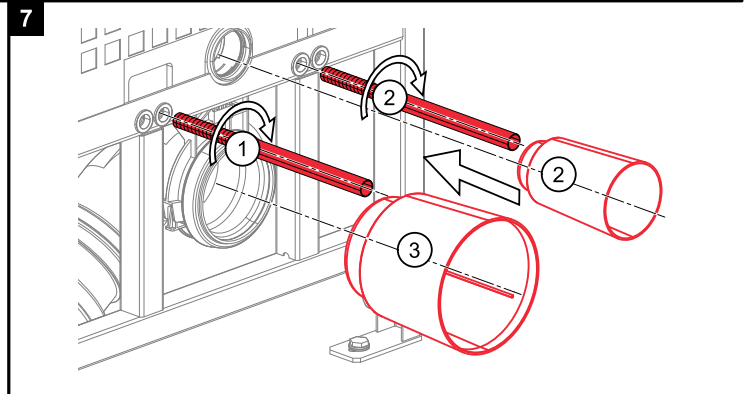
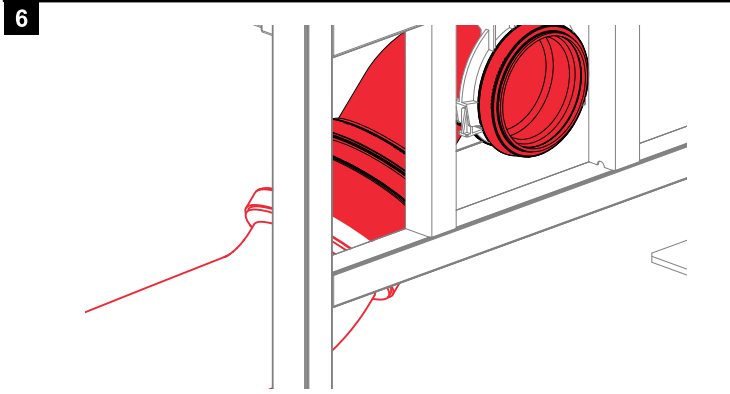
1

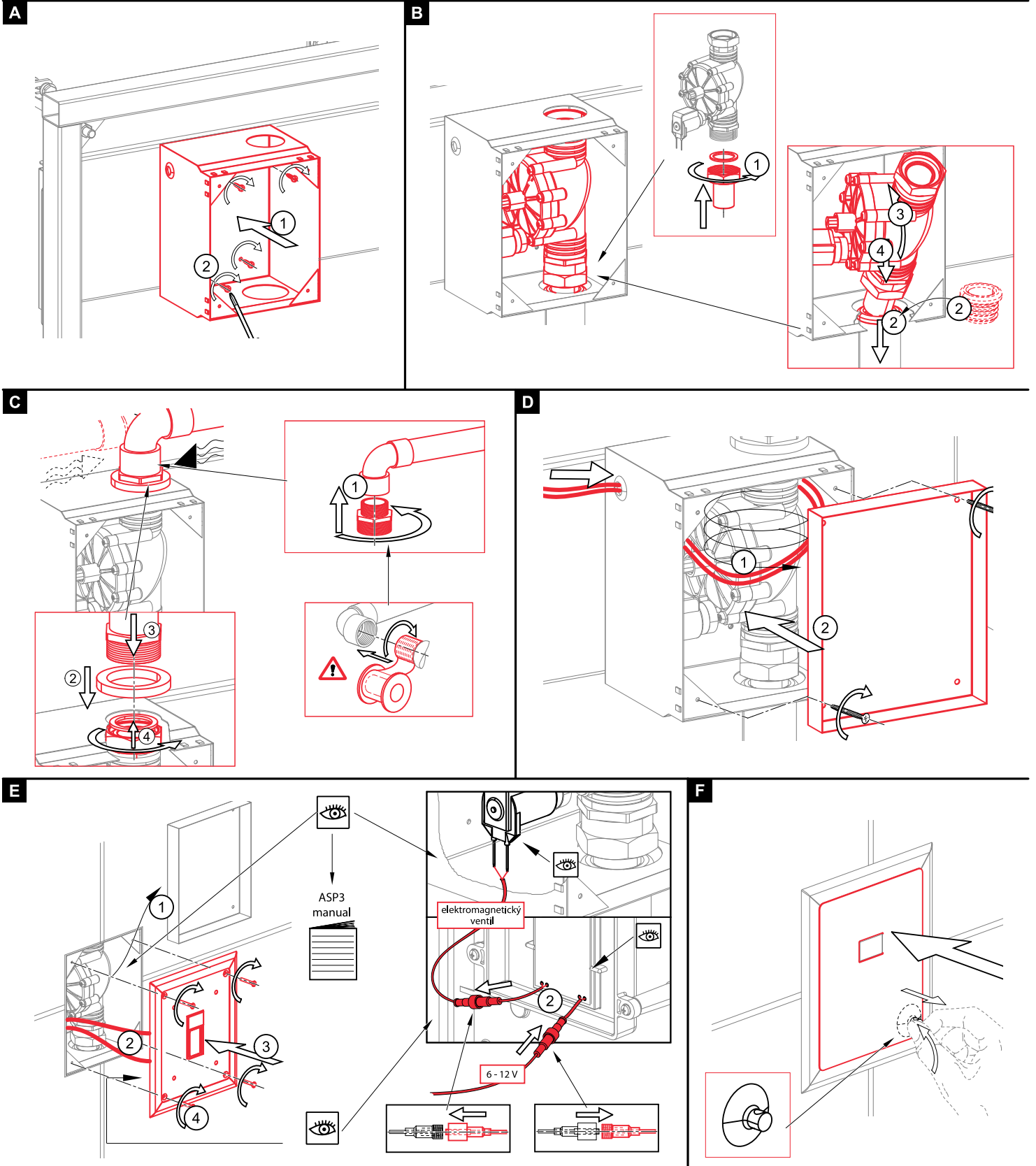


2









Alca plast, s. r. o.
 Bratislavská 2846, 690 02 Břeclav, Česká republika
 Tel.: +420 519 821 117 – prodej ČR
 Tel.: +420 519 821 041 – export, Fax: +420 519 821 083
 e-mail: alcaplast@alcaplast.cz, www.alcaplast.cz