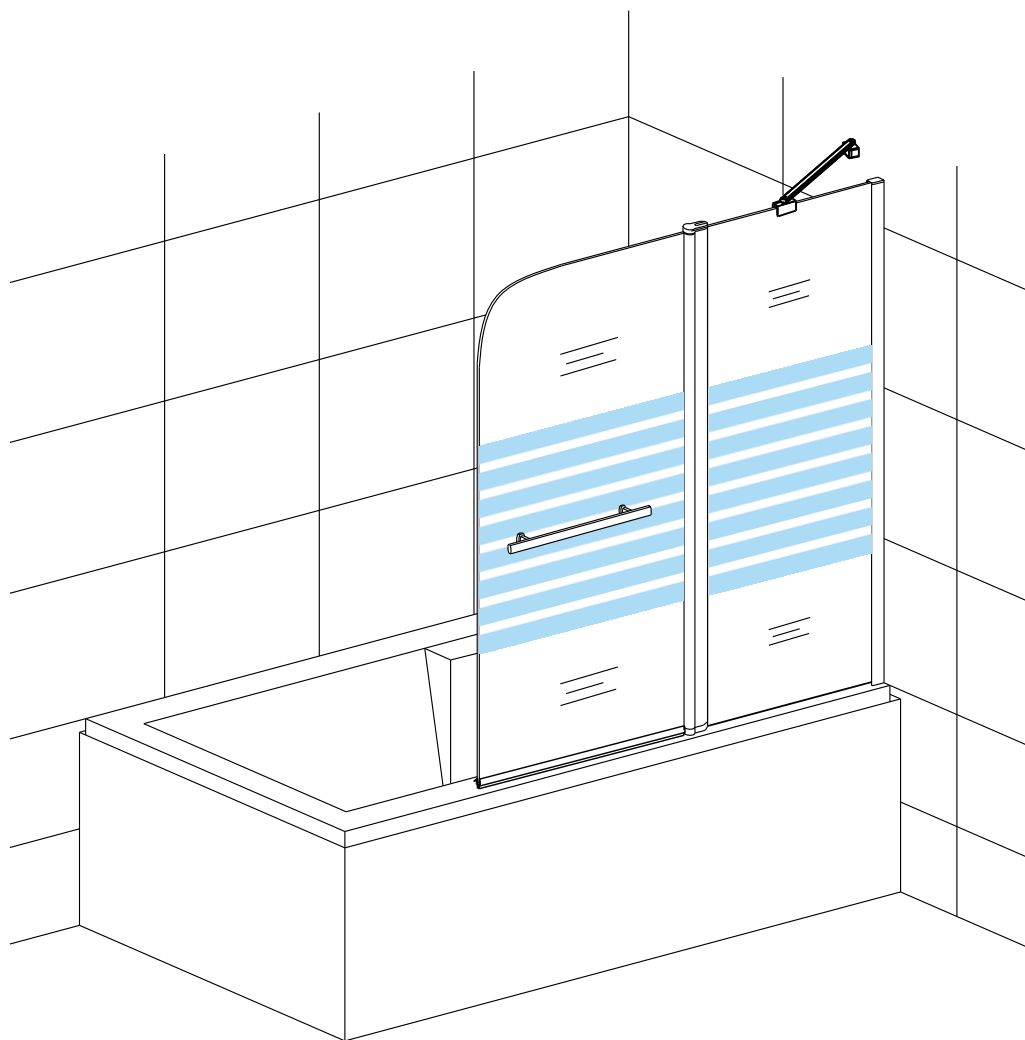
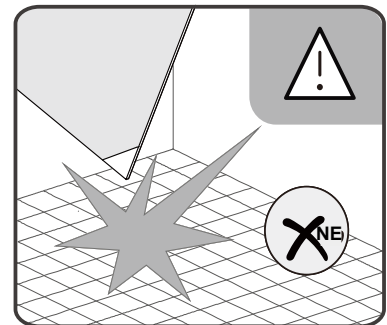
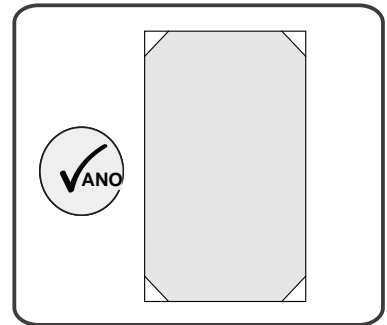
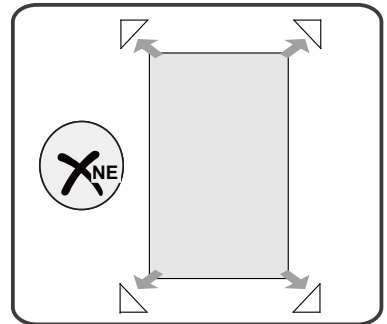
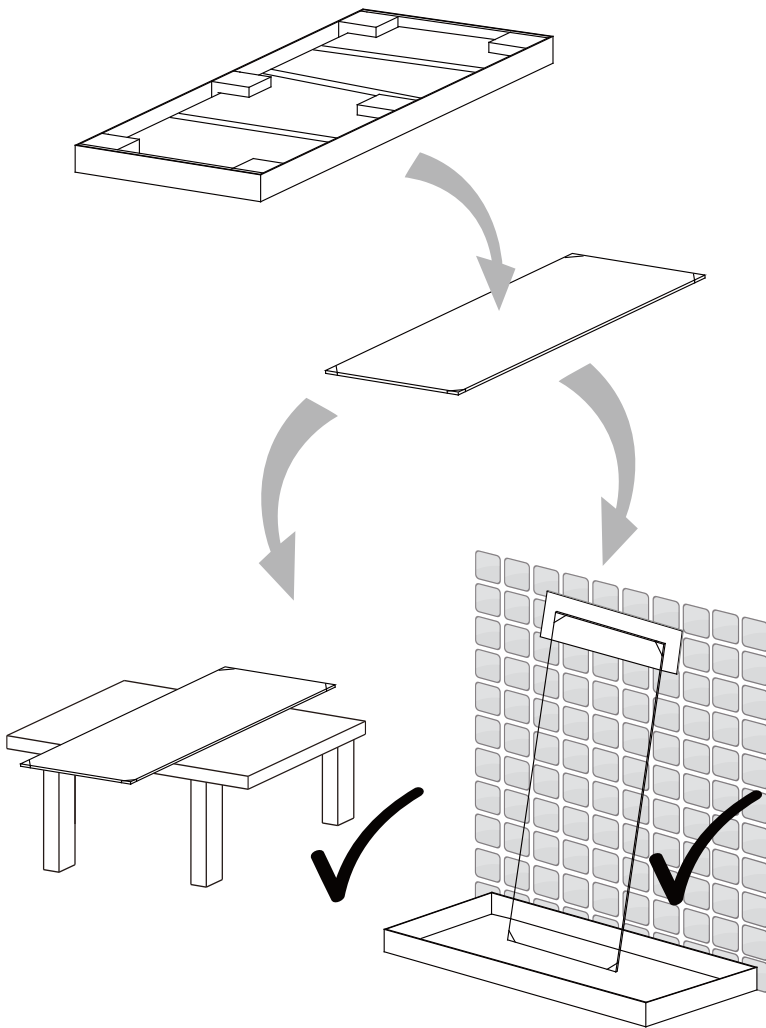
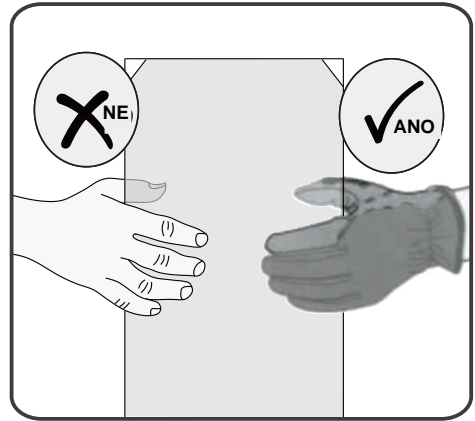
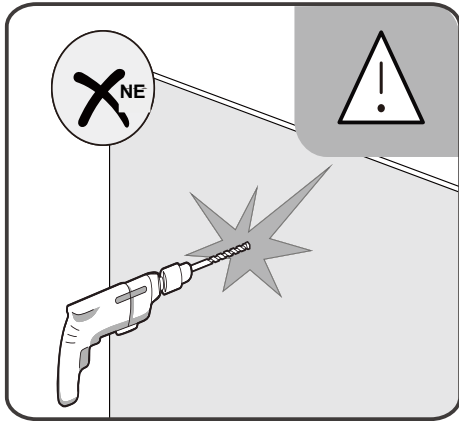


# Vanová zástěna S2 STRIPE

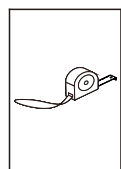
## montážní návod



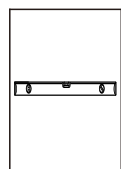
# UPOZORNĚNÍ



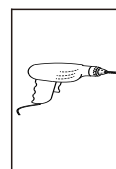
## NÁŘADÍ POTŘEBNÉ K MONTÁŽI



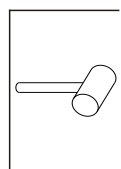
metr



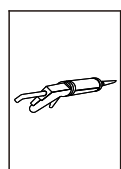
vodováha



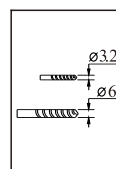
vrtačka



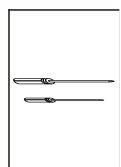
gumové kladivo



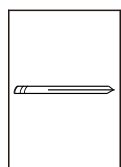
silikonová pistole



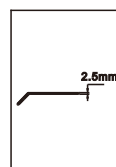
vrtáky



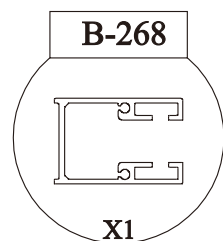
plochý a křížový  
šroubovák



tužka



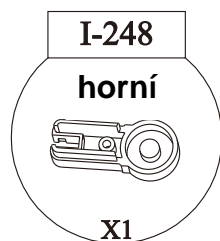
## SEZNAM KOMPONENTŮ



A

B-268

X1

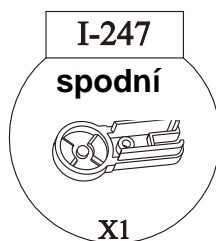


B

I-248

horní

X1

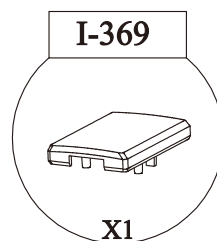


C

I-247

spodní

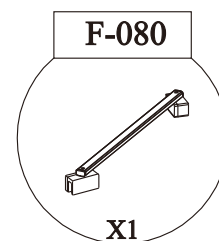
X1



D

I-369

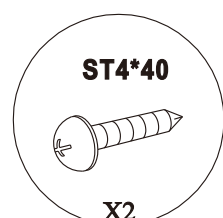
X1



E

F-080

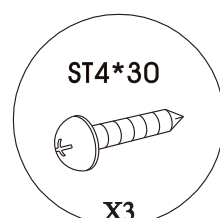
X1



F

ST4\*40

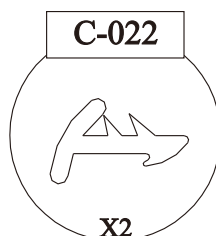
X2



G

ST4\*30

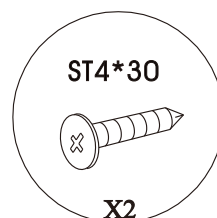
X3



H

C-022

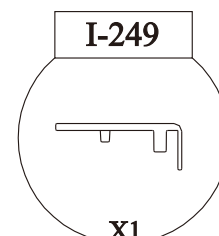
X2



I

ST4\*30

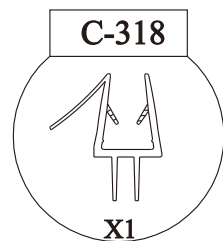
X2



J

I-249

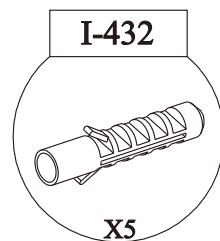
X1



K

C-318

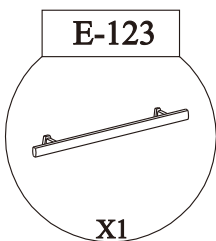
X1



L

I-432

X5



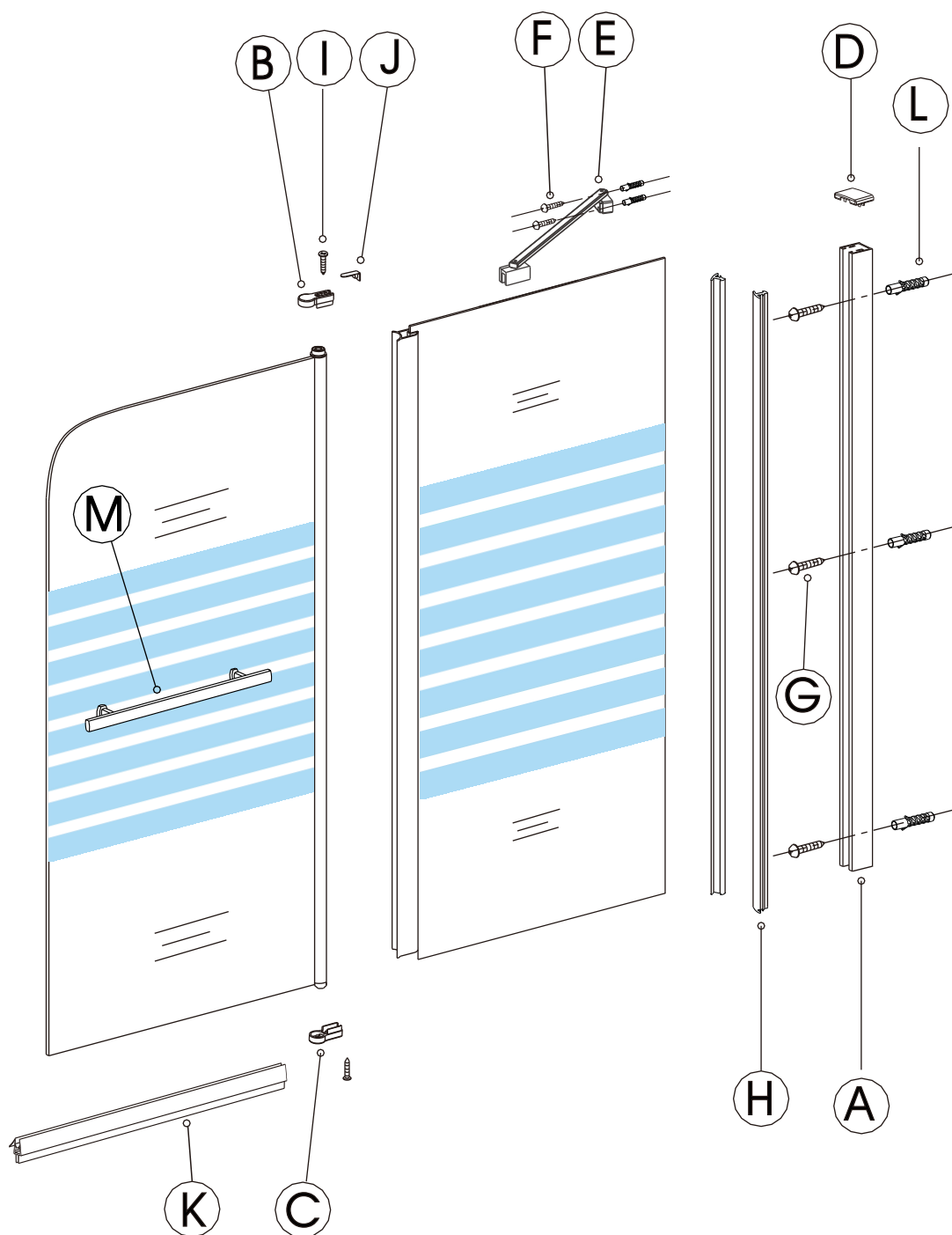
M

E-123

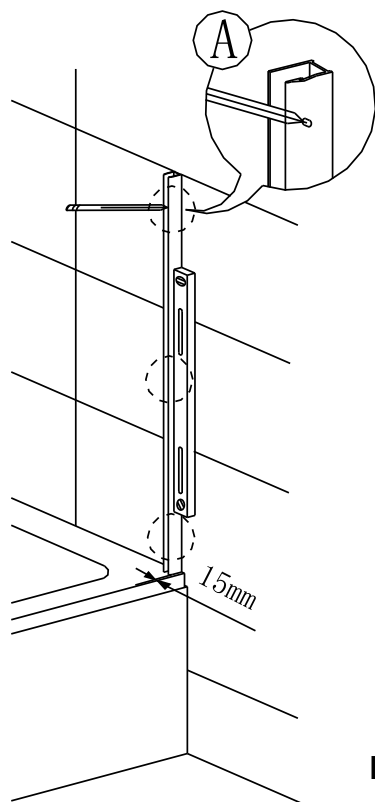
X1

Před montáží zkontrolujte všechny díly a součásti

**UPOZORNĚNÍ:** Montáž musí provádět dvě osoby

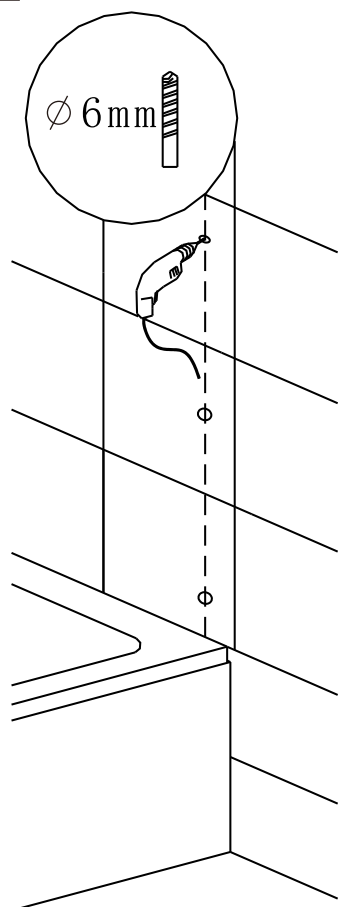


1

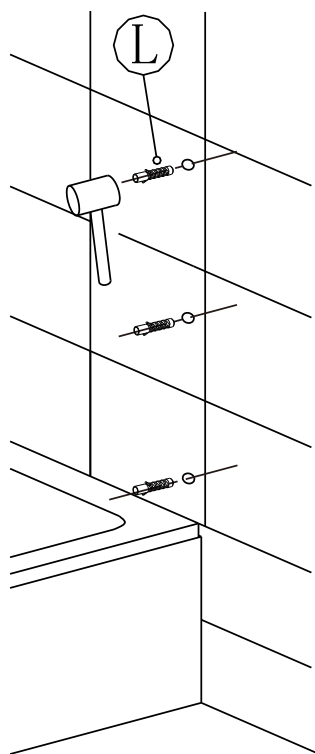


**Nástěnný profil umístit 15mm od okraje vany.**

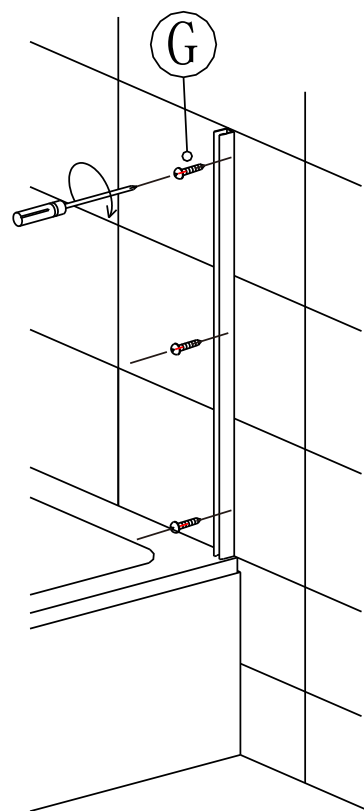
2



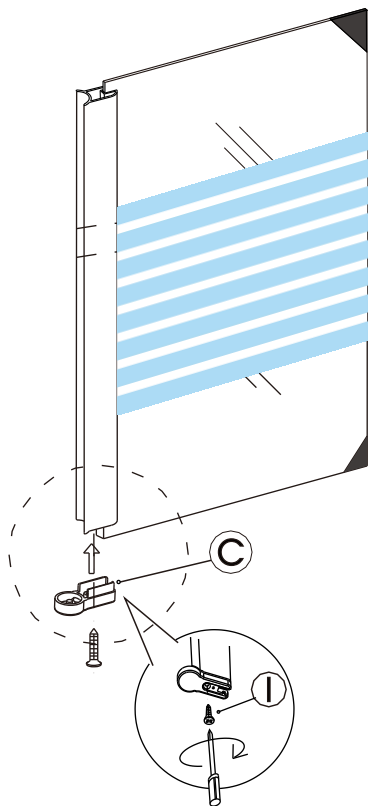
3



4

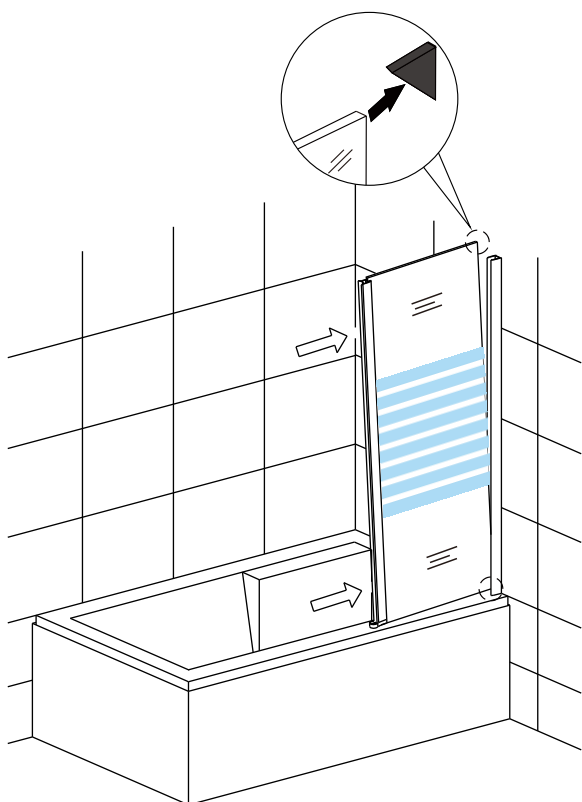


5

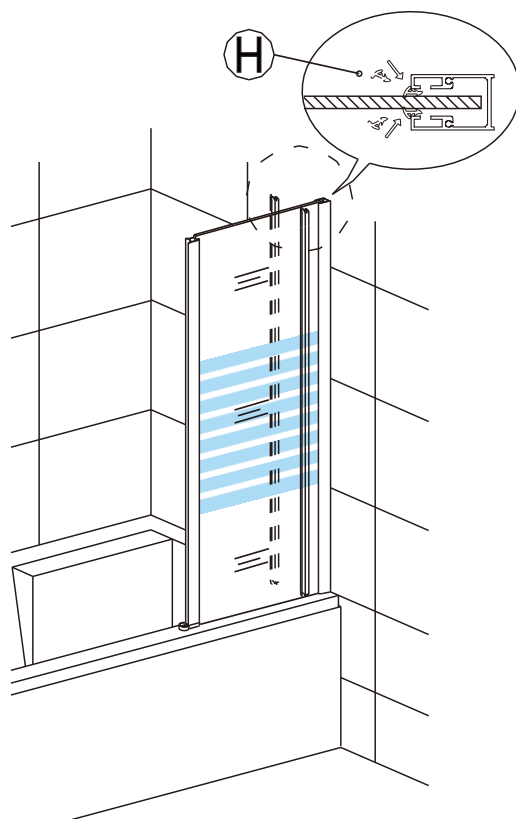


**Během instalace ponechejte rohové chrániče, které brání rozbití skla.**

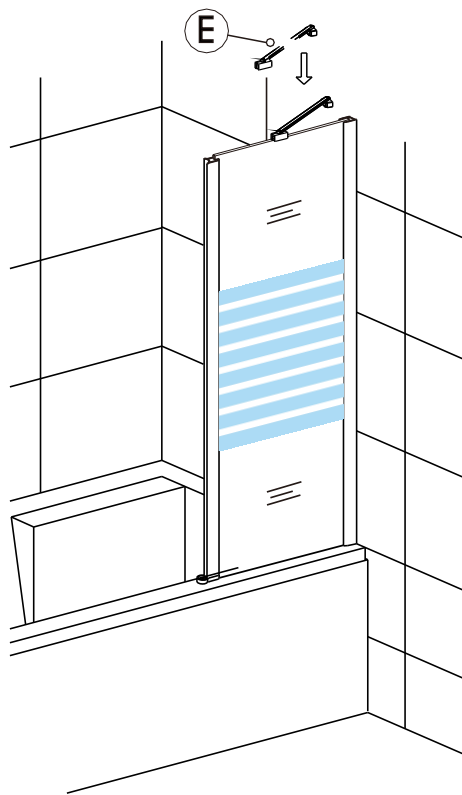
6



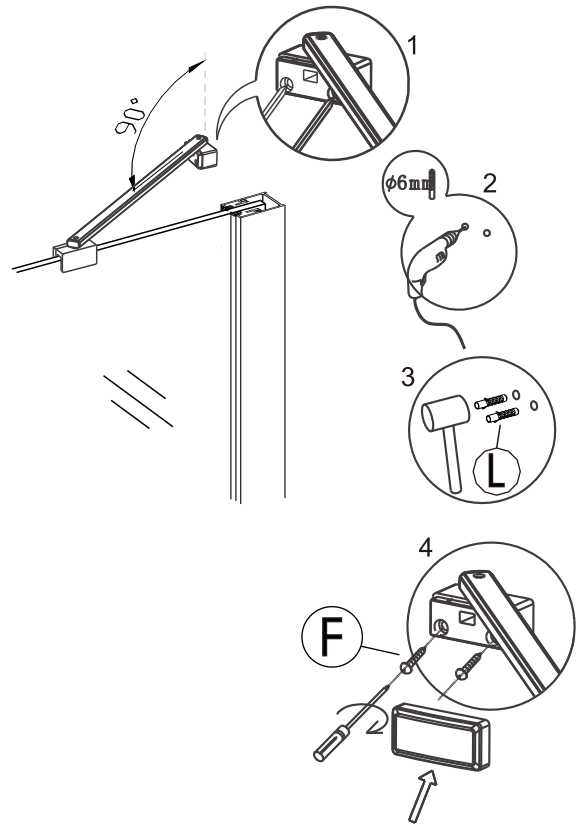
7



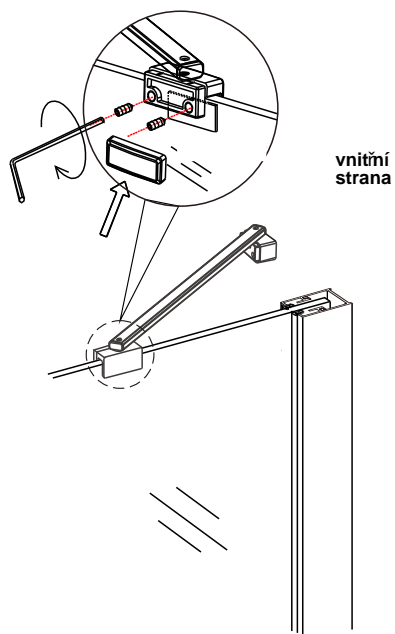
8



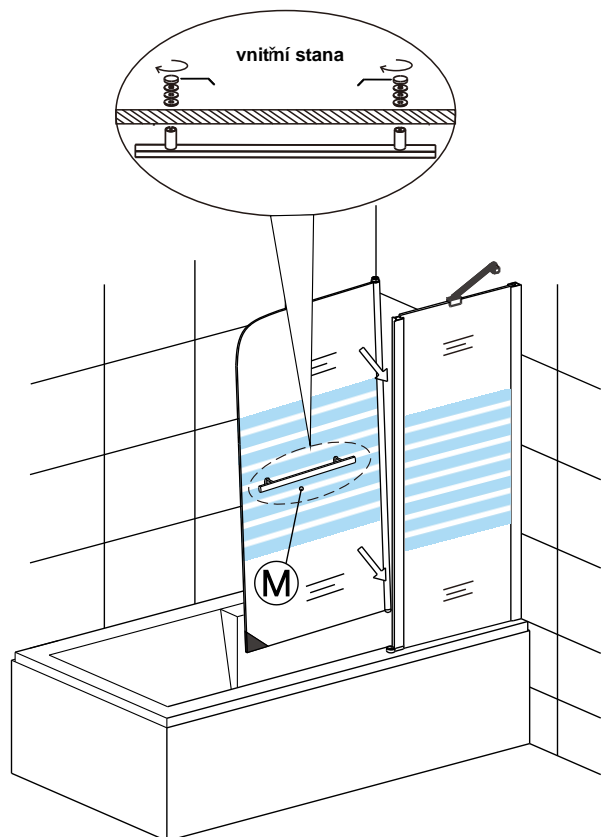
9



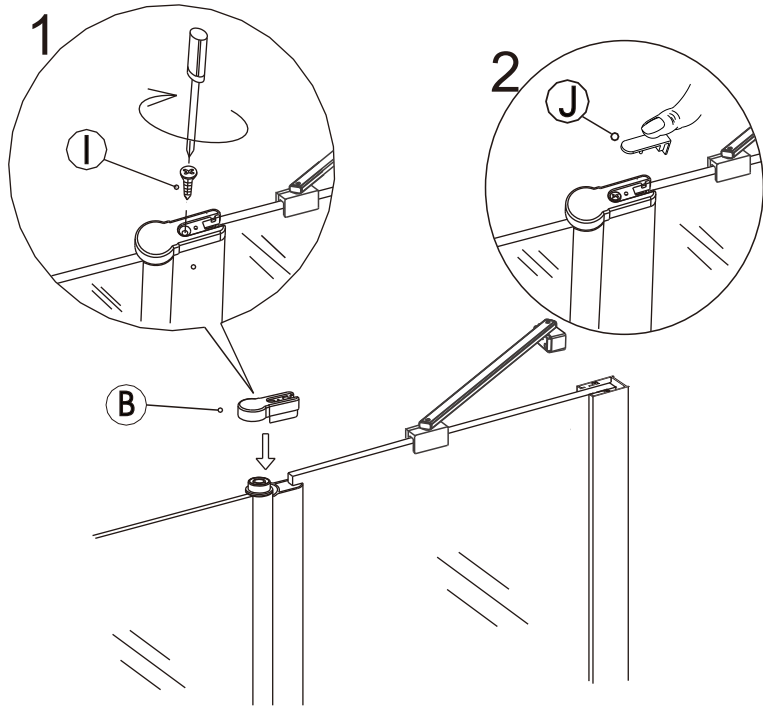
10



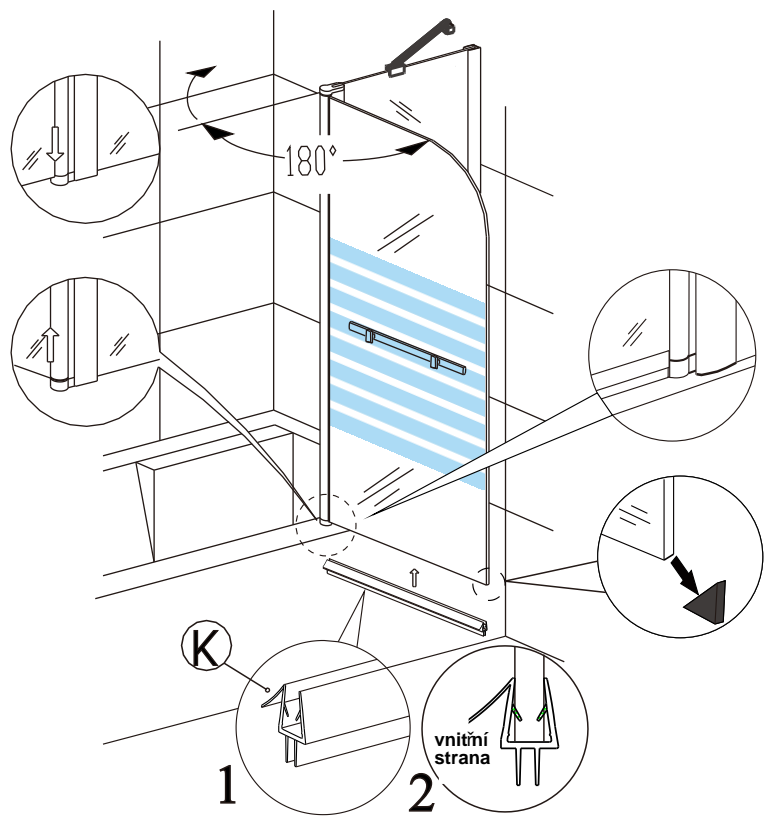
11



12

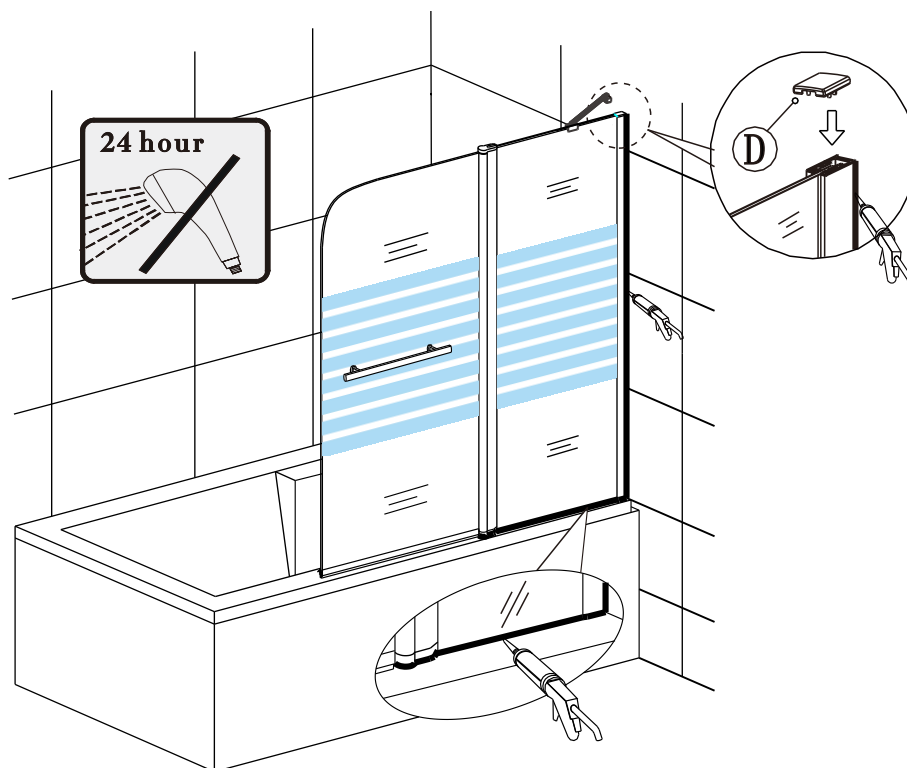


13





14



**Silikon je nutné aplikovat mezi všechny spoje a nechat 24 hodin vytvrdnout**

## Údržba:

Nečistěte sprchový kout dráždivými čisticími prostředky, jako je alkohol, benzín nebo chemické čističe. Pro pravidelné čištění používejte neabrazivní prostředky. Čištění lze provádět vodou a vhodnými čisticími prostředky.

## Záruka:

Záruka se vztahuje na závady způsobené chybnou výrobou. Nevztahuje se na závady způsobené neodbornou montáží, nesprávným užíváním, manipulací nebo dopravou.

Záruční doba je 2 roky od data nákupu sprchového koutu konečným uživatelem a je potvrzena daňovým dokladem, vydaným prodejcem.

## Odstranění nepoužitelného výrobku:

Nepoužitelný výrobek se stává odpadem a pro jeho likvidaci platí zákon o odpadech v platném znění.

Odstranění výrobku lze provést pouze osobou oprávněnou podle zákona o odpadech

### EN 14428

Skleněné sprchové zástěny

schopnost čištění:	vyhovuje
odolnost proti nárazu:	vyhovuje
životnost:	vyhovuje



### Hezká koupelna s.r.o.

Václavská 740  
672 01 Moravský Krumlov  
Czech Republic  
[www.hezkakoupelna.cz](http://www.hezkakoupelna.cz)