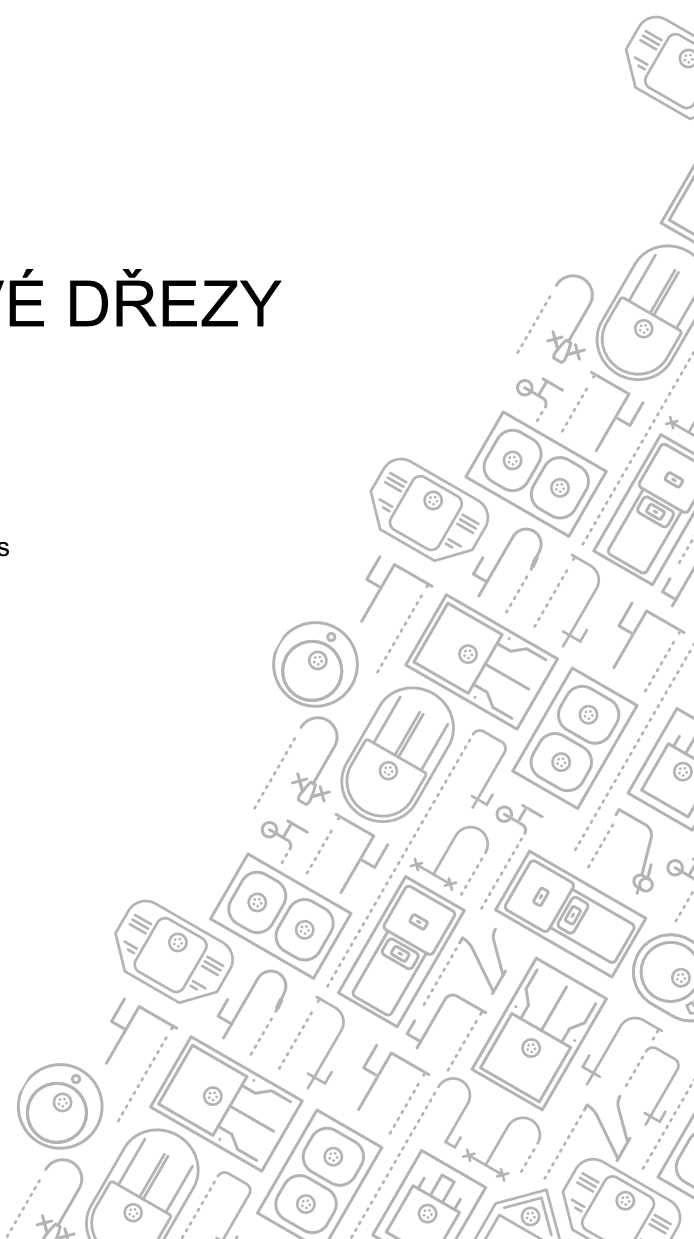


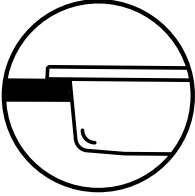
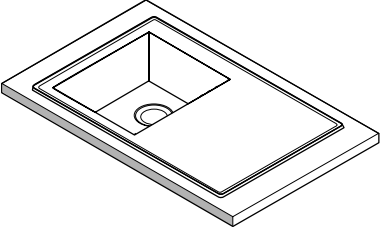
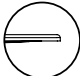

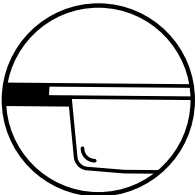
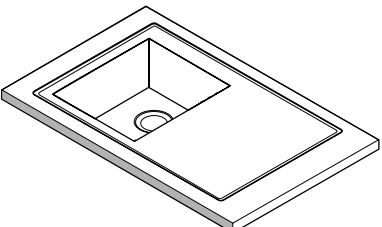
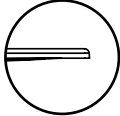

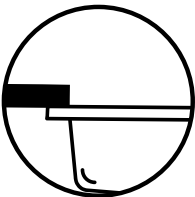
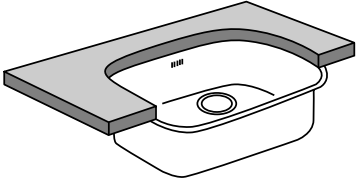
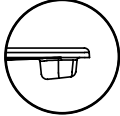
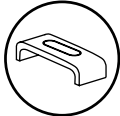
# GRANITOVÉ DŘEZY

## Sinks

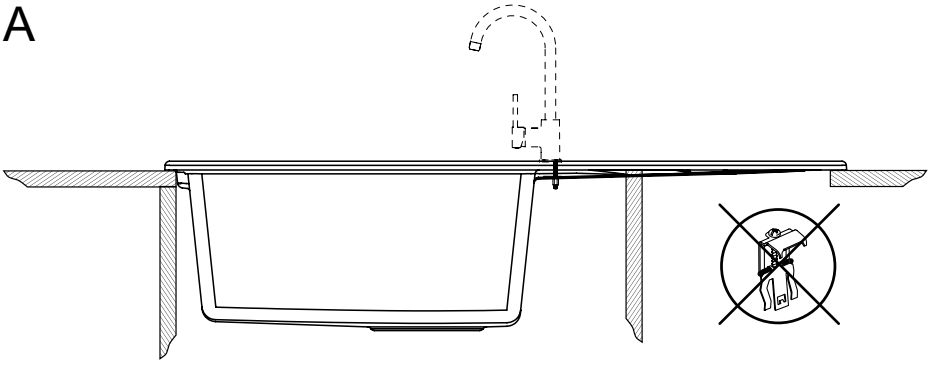
---

**CZ** Návod k montáži  
**EN** Assembly instructions

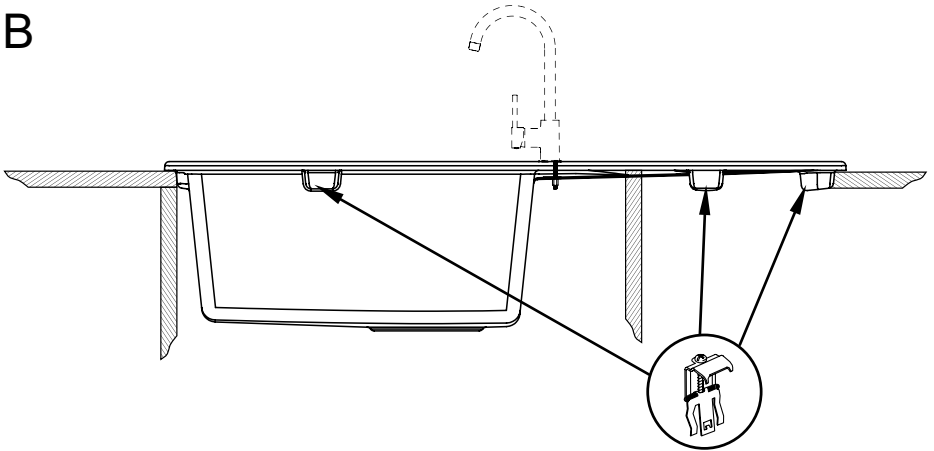


TYPY MONTÁŽE/ Mounting types		A	B
I.	ZAPUŠTĚNÝ/ Inset	 	 
II.	V ROVINĚ S DESKOU/ Flush mount	 	 
III.	PODDESKOVÝ / Undermount	 	 

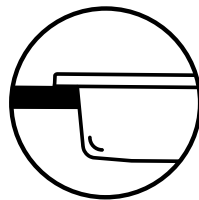
A



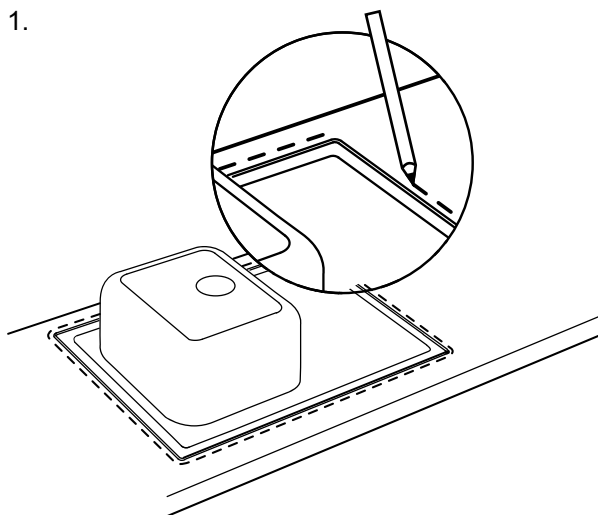
B



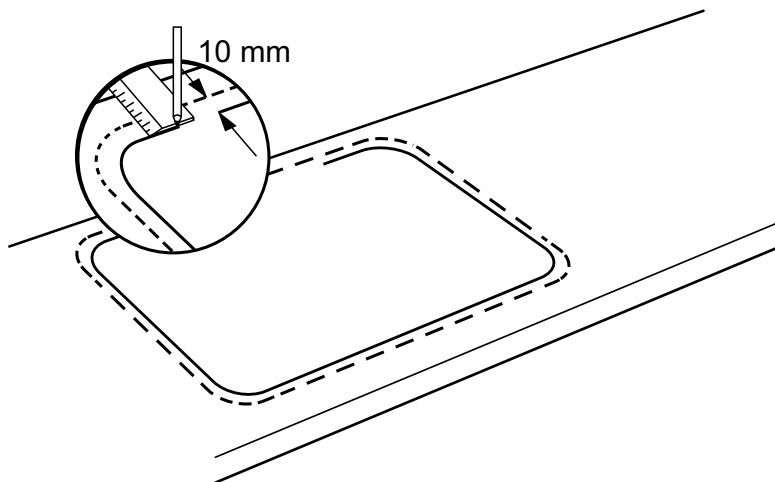
# I. ZAPUŠTĚNÝ/ Inset



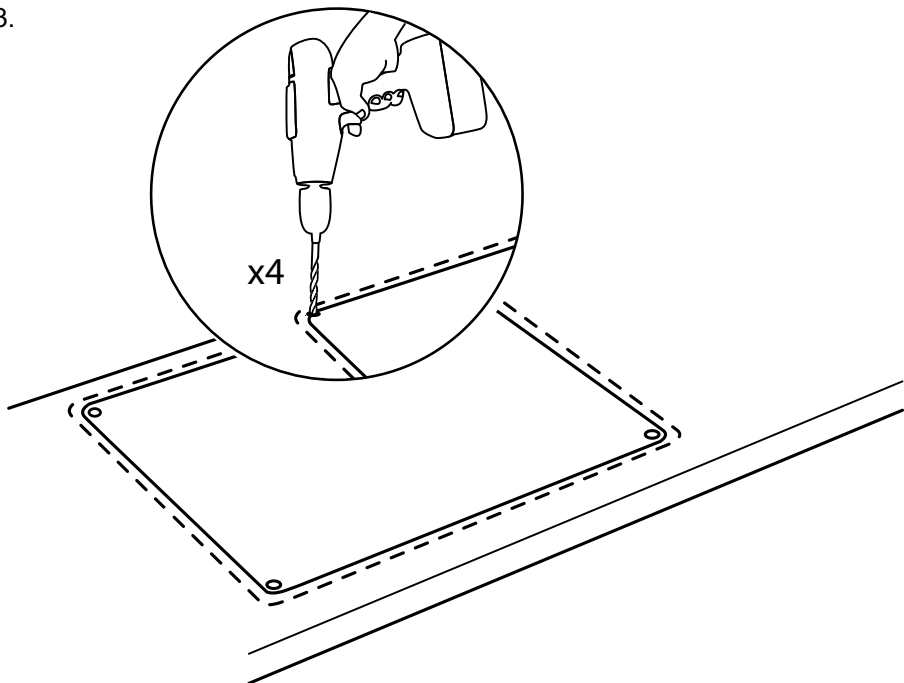
1.



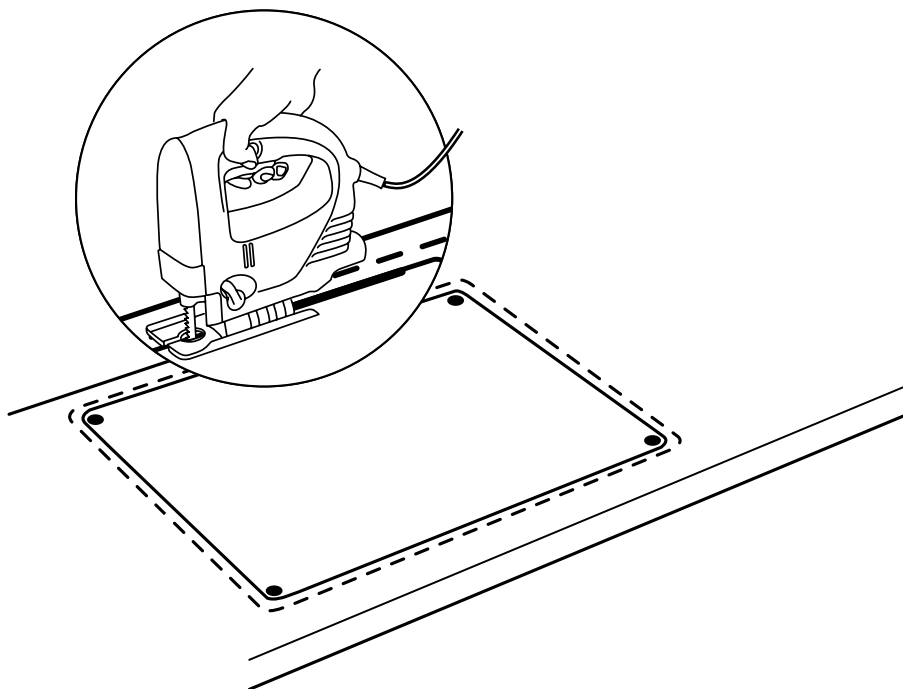
2.



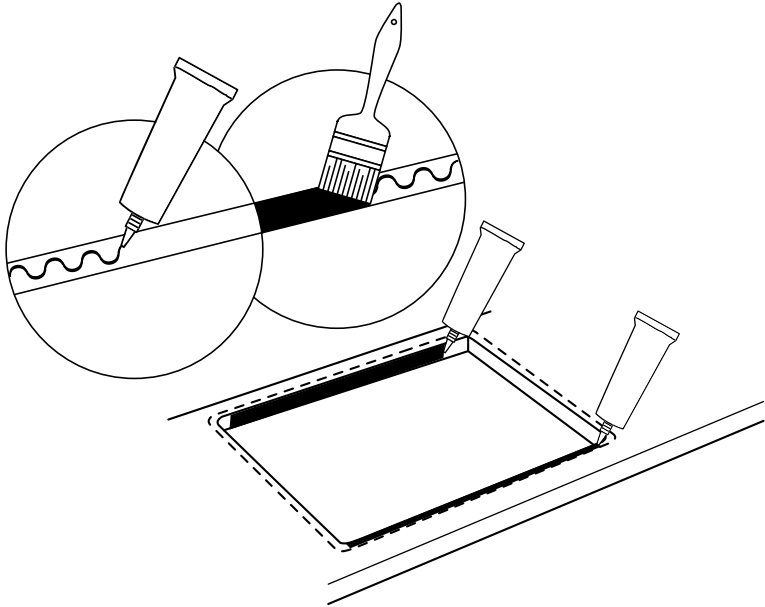
3.



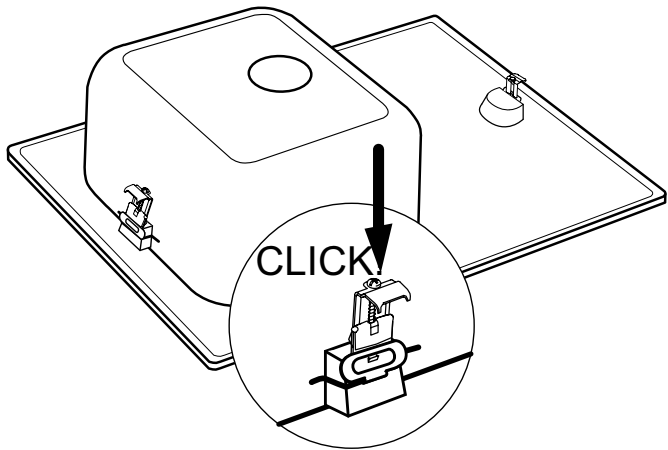
4.



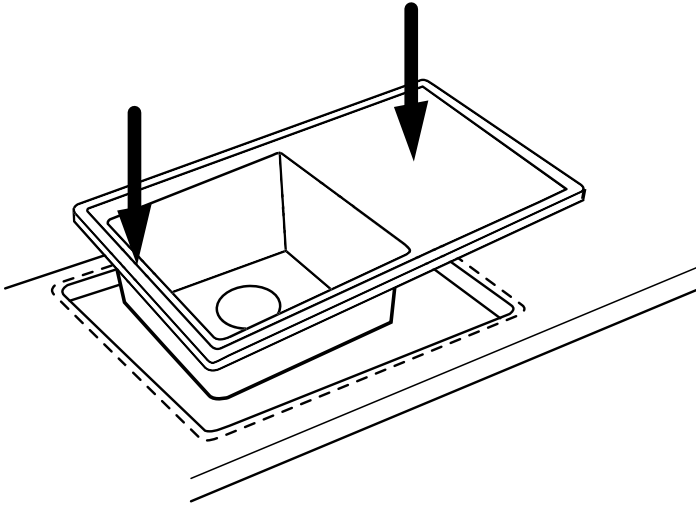
5.



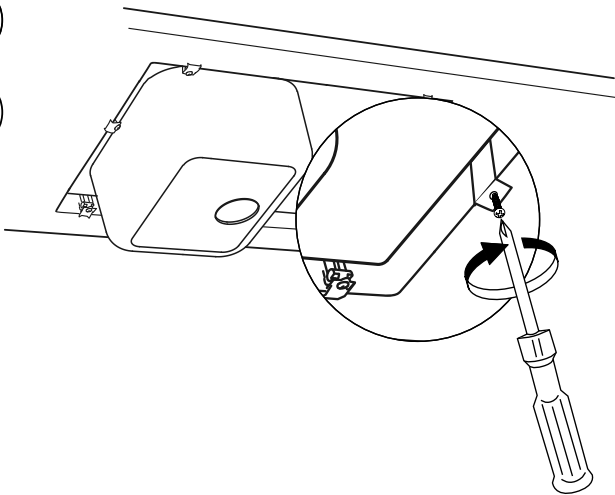
6B.



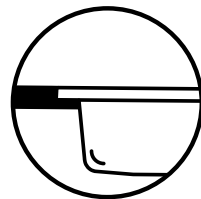
7.



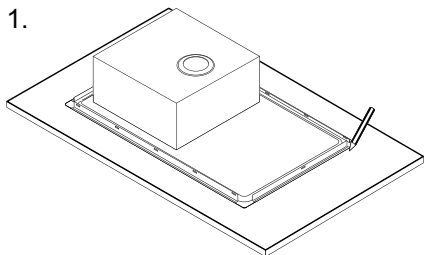
8B.



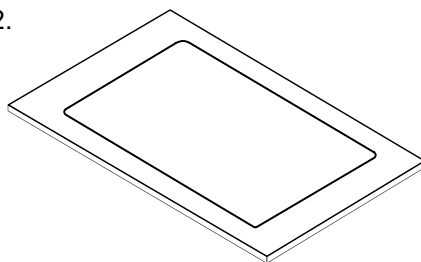
## II. V ROVINĚ S DESKOU / Flush mount



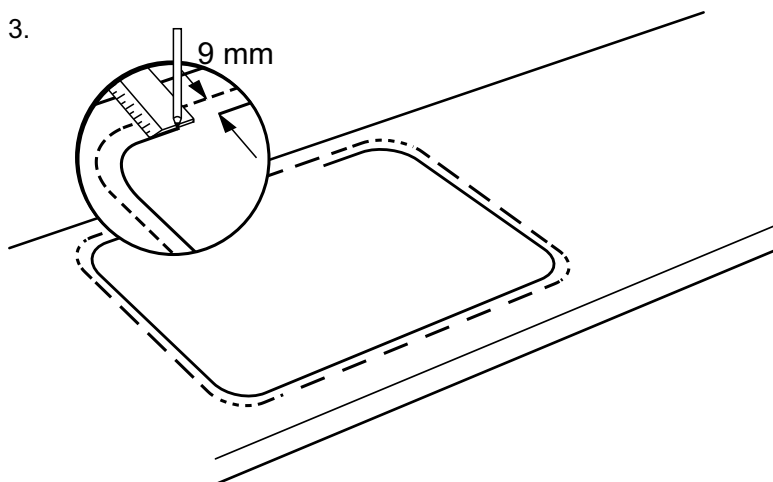
1.



2.

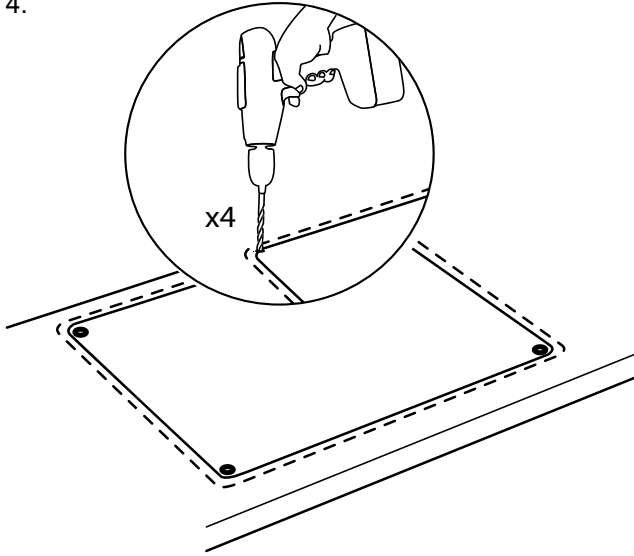


3.

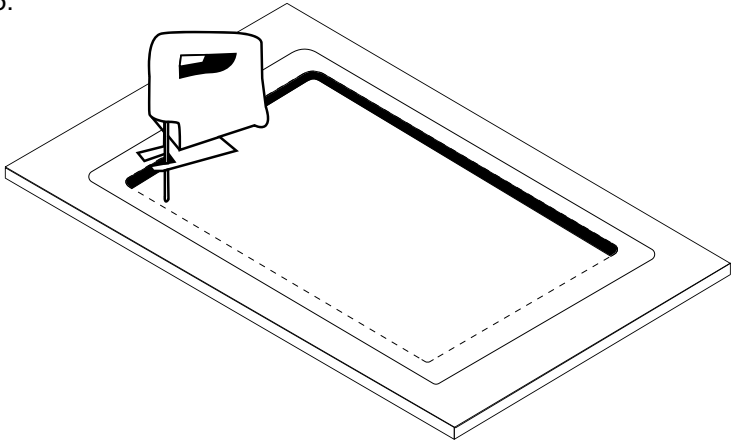




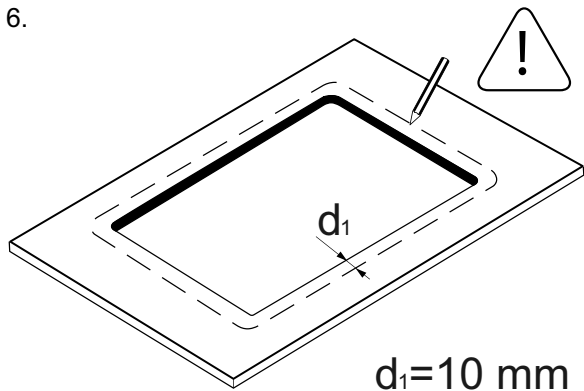
4.



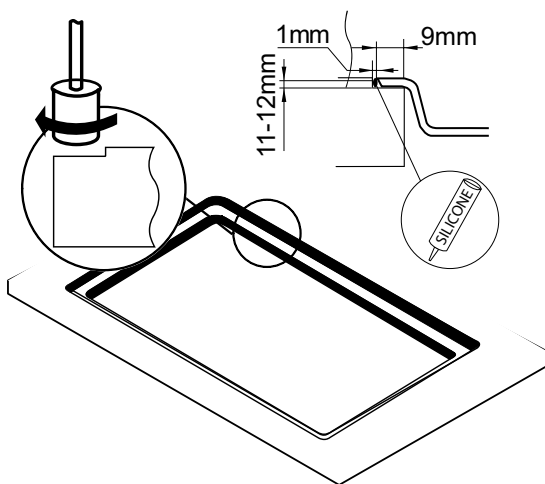
5.



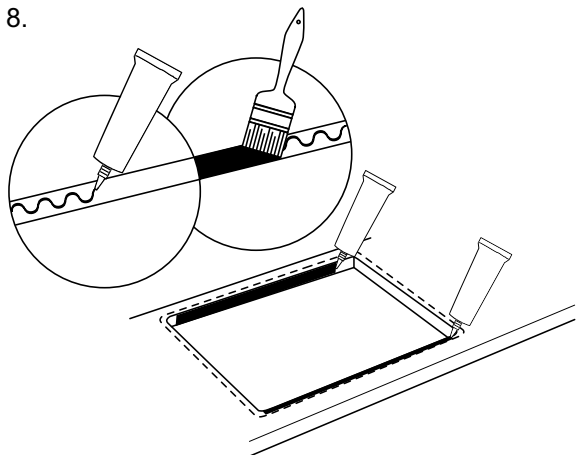
6.



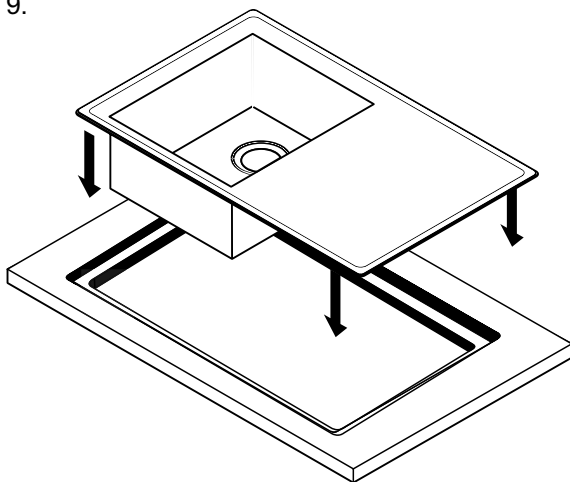
±ú



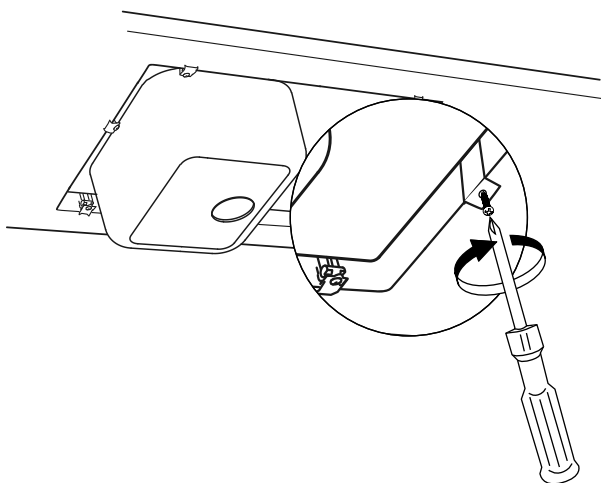
8.



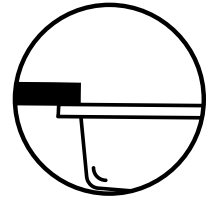
9.



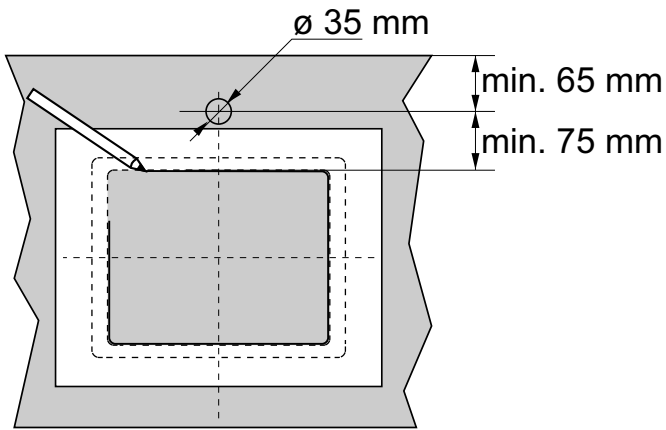
10.



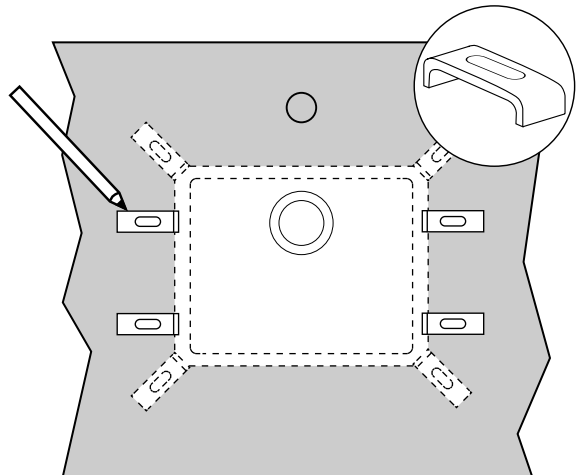
# III. PODDESKOVÝ / Undermount

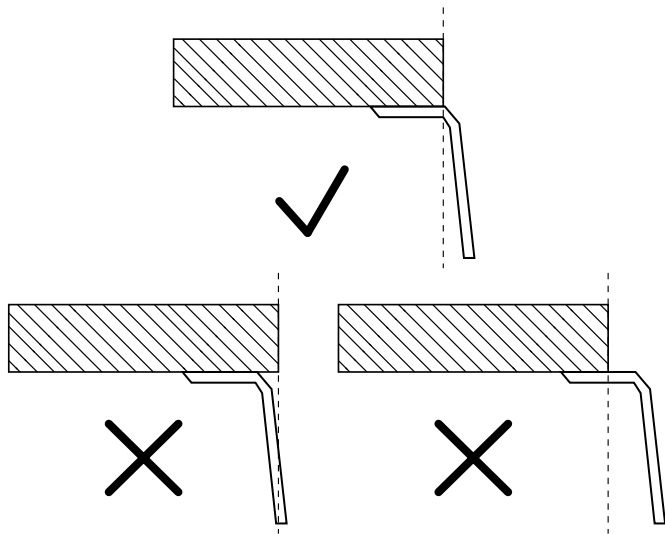


1.

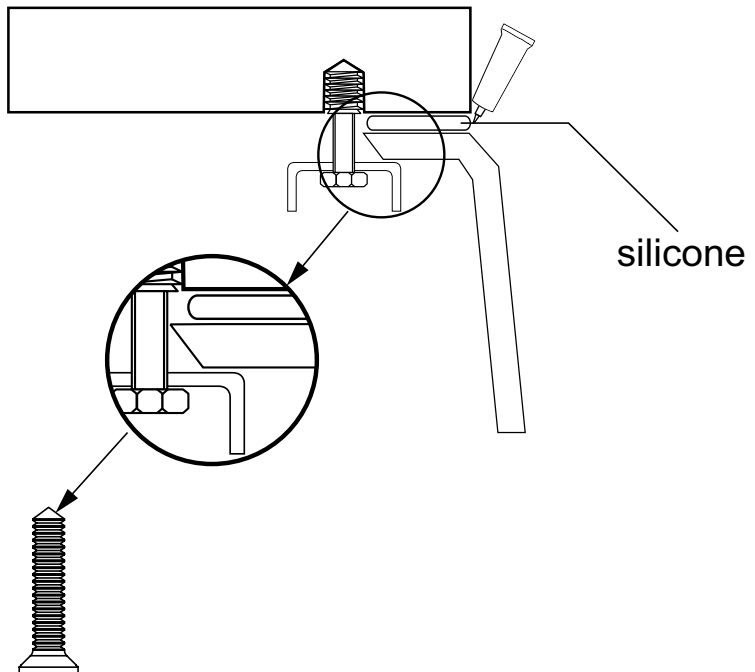


2.





3.



# NÁVOD NA POUŽITÍ A ÚDRŽBU GRANITOVÝCH DŘEZŮ

---

Děkujeme vám za zakoupení našeho produktu. Poskytujeme několik tipů, jak správně používat náš dřez, aby si po dlouhou dobu udržel svou vysokou užitnou hodnotu.

## POUŽITÍ

**Dřez splňuje požadavky na použití v souladu s EN - 13310**

1. Nepokládejte horké hrnce, pánve a jiné předměty přímo na povrch dřezu (dno nádoby se může zahřát až na 500 stupňů C).
2. Umístěte horké předměty na vhodný stojan na horké nádobí vyrobený ze dřeva nebo plastu.
3. Nepoužívejte dřez jako sekací povrch.
4. K čištění dřezu nepoužívejte abrazivní čisticí prostředky, ani kovové drátěnky: může to způsobit, poškrábání povrchu dřezu a zvýšení citlivost na častější usazování nečistot a změny barvy.
5. Házení těžkých nebo ostrých předmětů do dřezu to může způsobit poškození.

**VAROVÁNÍ!** Čištění dřezu pomocí tablet do myčky nádobí, odvápnovacích prostředků a čisticích prostředků pro čištění potrubí, toaletních čističů nebo pro jiné účely, než určených k udržování čistoty dřezu může způsobit nenapravitelné poškození dřezu.

## ČIŠTĚNÍ

1. Po každém použití dřez umyjte teplou vodou, mycím prostředkem na nádobí a měkkým hadříkem.
2. V důsledku každodenního používání dřezu, se na jeho povrchu a zejména na jeho dně mohou objevit usazeniny vápníku, které se postupem času budou zvyšovat. Doporučuje se proto dvakrát týdně důkladné čištění drsnou stranou houby, uvolněné nečistoty důkladně setřete a umyjte povrch čisticím prostředkem na nádobí, opláchněte vodou a otřete dosucha. Pokud je to nutné, postup čištění opakujte.
3. V případě častých a nadměrných vápenitých usazenin je třeba věnovat pozornost složení vody ve vodovodním řádu. Úroveň vápníku by neměla překračovat přípustné normy.
4. **VAROVÁNÍ!** Pro ochranu před nadměrným znečištěním dřezu se doporučuje jednou týdně povrch dřezu ošetřit kuchyňským olejem.
5. Pro čištění a péči o granitové dřezy se doporučuje používat přípravky doporučené výrobcem.

# MAINTENANCE INSTRUCTION FOR SINKS

---

DEAR CUSTOMERS,

We would like to thank you for purchasing our product. For the highest quality of our goods and services we recommend to follow our advices concerning use of purchased granite sink.

PLEASE NOTICE THAT BOUGHT SINK IS COVERED BY 10-YEARS OF WARRANTY

## HOW TO USE:

The sink meets the functional requirements in accordance with EN-13310

1. We do not recommend to place hot pots, pans and other items directly on the sink surface (please remember that bottom of the pan can be heated up to 500C) – they can cause serious damages on the product surface.
2. Heated items must be placed on special tray made from wood or plastic, dedicated for these types of products.
3. Never, for any reason do not use sink surface as a place for cutting vegetables or other products.
4. For cleaning we do not recommend to use bleach or any cleaning agents containing bleach or abrasives. It is not advisable to use wire brush or wire sponge – it can create scratches, stains or other damages on the sink
5. Cast heavy items into sink can cause a serious damages of the product

Attention! Please be aware that cleaning of the product by chemical unblocking of pipes liquids, cleaning tablets, descales or other chemical agents can cause irreversible damages of the product.

## HOW TO CLEAN:

1. We advise to clean the product each time, after use. For cleaning of the sink we recommend – warm water, regular dishwashing liquid and soft cloth.
2. Please be aware that during daily cleaning of the product, on the sink surface (especially on the bottom of the sink) may arise calcium deposits. In that case to remove calcium deposits we recommend to make precise cleaning of the sink (2 times in the week) using special liquid. After cleaning, we advise to rinse with plenty of water and wipe the product to dry. If it's necessary we recommend to repeat above action.
3. In case calcium deposits are visible we recommend to check water composition in the apartment. Limescale level should be according to Your country norms.
4. ATTENTION! In order to keep the product in proper condition and to protect sink against dirt, we advise to lubricate the product by edible oil at least one time in a week.
5. For cleaning we advise to use the DEANTE CLINIC paste and special DEANTE liquid for granite sinks.