

# iCONstant



iCONstant lze zařadit do skupiny decentralních větracích systémů, které jsou určeny k ekonomickému větrání domů a bytů. Využití najde všude tam, kde uživatel vyžaduje jednoduché a bezúdržbové větrání daného prostoru s minimálními náklady a nepatrnými zásahy lidské obsluhy. iCONstant pomáhá řešit problémy především s vlhkostí, která zapříčiňuje zejména vznik plísní. V tomto směru představuje tichý, ekonomický a nízkoenergetický ventilátor iCONstant tu nejlepší volbu.

### Klíčové přednosti

- ❏ axiální ventilátor s nepřetržitým chodem
- ❏ volitelný průtok od 22 m<sup>3</sup>/hod
- ❏ maximální průtok 72 m<sup>3</sup>/hod
- ❏ stylový design
- ❏ montáž na stěnu i strop
- ❏ unikátní LED set-up diagnostika
- ❏ velmi tichý – od 10 dB(A)
- ❏ 24 V DC motor – spotřeba od 1,07 W
- ❏ verze s časovým doběhem a vlhkostí
- ❏ krytí IPX5
- ❏ ve shodě s platnými normami
- ❏ 3 roky záruka



### Ekonomický provoz – spotřeba menší než žárovka

iCONstant byl záměrně vyvinut tak, aby měl co nejmenší spotřebu energie, což zajišťuje DC motor s vysokou účinností. Jeho spotřeba činí pouhých 1,07 W při nastavení minimálního průtoku (22 m<sup>3</sup>/hod). Přepnutí do maximálního režimu (Boost) pomocí vlhkostního senzoru (verze iCONstant s integrovaným vlhkostním čidlem) je řízeno inteligentní elektronikou, která minimalizuje čas v režimu Boost a tím šetří Vaši energii. Roční spotřeba iCONstant je nižší než nízkoenergetická žárovka. Za zcela minimální částku si tak Vy, nebo Vaši nájemníci, můžete po celý rok užívat pocitu komfortu a pohody a současně předejete poškození Vašeho bytu vlhkostí a plísněmi.

## Rozličné aplikace

### JEDEN VENTILÁTOR PRO VŠECHNY TYPY MÍSTNOSTÍ

iCONstant může být použit v libovolné místnosti, která má problém s vlhkostí. Požadovaný „základní“ průtok si nastavíte při instalaci podle toho, kam ventilátor umístíte: pro toalety nastavíte 22 m<sup>3</sup>/hod, pro koupelny a technické místnosti 29 m<sup>3</sup>/hod a konečně pro kuchyň hodnotu 47 m<sup>3</sup>/hod.

Ventilátor lze kdykoliv přepnout do maximálního režimu, který odpovídá vždy dalšímu stupni průtoku (max. hodnota je 72 m<sup>3</sup>/hod). Do režimu Boost lze přepnout ventilátor manuálně (integrováný provázek nebo externí vypínač) nebo automaticky (integrováné vlhkostní čidlo).



## Jednoduché ovládání

### OPTIMALIZACE VAŠEHO VĚTRÁNÍ

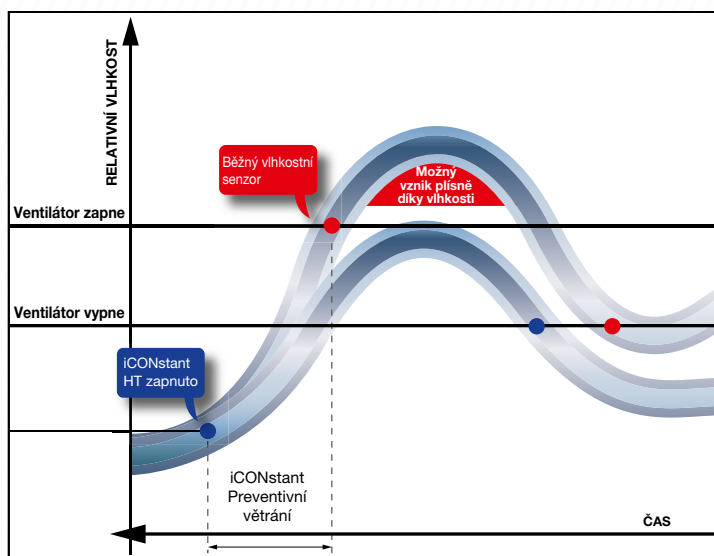
Dobu větrání v režimu Boost lze nastavit na hodnotu 2, 15, 30 nebo 45 minut. Jedná se vlastně o obdobu časového doběhu, s nímž se lze často setkat u běžných domácích ventilátorů. Verze iCONstant s vlhkostním čidlem navíc aktivuje režim Boost pokaždé, když je překročena Vámi nastavená hodnota v rozmezí 60...90% r.v. Pokud vlhkost klesne pod nastavenou mez, ventilátor se přepne z režimu Boost do normálního. Ovšem pokud aktivujete režim Boost manuálně (provázkový spínač nebo externí vypínač), poběží ventilátor v režimu Boost po nastavený čas (doběh) a poté se přepne do normálního režimu.

## Našlapaný užitečnými funkcemi

Díky inteligentnímu vlhkostnímu senzoru, jenž rozpoznává náhlé změny relativní vlhkosti, dojde k aktivaci režimu Boost ještě předtím, než bude překročena Vámi nastavená mezní hodnota, čímž bude zahájeno „preventivní“ větrání. Do normálního režimu se ventilátor navrátí ihned, jakmile se hodnota měřené vlhkosti přiblíží zpět k hranici nastaveného rozmezí. Touto funkcí se zkracuje čas v režimu Boost a především šetří Vaše finanční náklady na energii.

Další funkcí je možnost nastavení zpoždění startu Boost režimu o 2 minuty (verze iCONstant T). Tato funkce najde jistě své uplatnění při krátké noční návštěvě toalety nebo koupelny při aktivaci ventilátoru externím vypínačem.

Třetí významnou funkcí je integrováný senzor průtoku, který zajišťuje konstantní objemový průtok vzduchu nastavený uživatelem.



Senzor tak eliminuje změny tlakových poměrů v potrubí (např. postupné zanesení venkovních mřížek, nebo poryvy větru) a zajišťuje vždy požadovanou výměnu vzduchu v nastaveném průtoku dané místnosti.

Poslední funkcí, kterou je třeba zmínit, je integrovaná LED diagnostika, která usnadní nastavení ventilátoru po instalaci a před jeho prvním spuštěním.

### Bezpečnost zákazníka je naší prioritou

iCONstant má krytí IPX5, lze jej instalovat do zóny 2 (ČSN 33 2000-7-701). Firma Airflow patří k několika málo světovým výrobcům ventilátorů pro kontinuální chod s tímto IP krytím, které lze navíc díky mimořádně kvalitním ložiskům instalovat na stěnu i strop.

### Další unikátní design od AIRFLOW

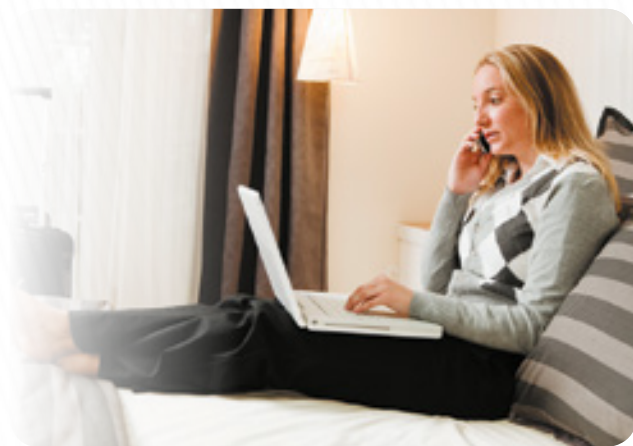
iCONstant je konstruován tak, aby mohl být zapuštěn do stěny i stropu. Kryt ventilátoru lze snadno a rychle demontovat kdykoliv jej potřebujete vyčistit. Pokud nechcete využívat provázkový spínač, lze jej schovat do příslušného místa uvnitř ventilátoru. iCONstant navazuje na jedinečný design ventilátoru iCON, jenž se může pochlubit mezinárodním prestižním oceněním za design *Red Dot Award* a který si pro svou originalitu a kvalitu získal oblibu statisíců zákazníků po celém světě.

### Modely

iCONstant T: s časovým doběhem nastavitelným na 2, 15, 30 nebo 45 minut.

iCONstant HT: s inteligentním vlhkostním čidlem nastavitelným v rozmezí 60...90% r.v., časový doběh lze aktivovat vypínačem (opět nastavitelný 2, 15, 30 nebo 45 minut).

*Pozn.: U obou modelů lze nastavit dvouminutové zpoždění startu.*



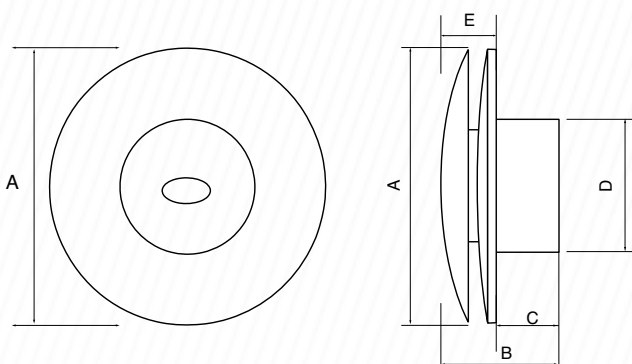


## Technické specifikace

Model	iCONstant		
Objemový průtok (základní/max.)	22 / 29 m <sup>3</sup> /hod	29 / 47 m <sup>3</sup> /hod	47 / 72 m <sup>3</sup> /hod
Oběžné kolo	Axiální		
Funkce	Časový doběh (T) / vlhkostní čidlo + časový doběh (HT)		
Akustický tlak dB(A)/3m	10 / 15	15 / 28	28 / 38
Příkon	1,07 / 1,21 W	1,21 / 1,68 W	1,68 / 2,90 W
Měrný příkon ventilátoru (SFP)	0,18 / 0,15 W/(l/s)	0,15 / 0,13 W/(l/s)	0,13 / 0,14 W/(l/s)
Výstupní hrdlo	100 mm		
Napájení	230 V AC / 50 Hz		
Krytí	IPX5		
Hmotnost	0,55 kg		
Rozměry	197 x 197 x 120 mm		

## Rozměry (mm)

Model	A	B	C	D	E
iCONstant	197	120	70	100	50



## Nejčastější typy instalací

Typ odtahového potrubí	Umístění	Nastavení průtoku ventilátoru	Měrný příkon ventilátoru (SFP)
V místnosti (přímé potrubí)	Kuchyně	47 m <sup>3</sup> /hod	0,18 W/(l/s)
	Vlhká místnost	29 m <sup>3</sup> /hod	0,19 W/(l/s)
V místnosti (flexi potrubí, hadice)	Kuchyně	47 m <sup>3</sup> /hod	0,20 W/(l/s)
	Vlhká místnost	29 m <sup>3</sup> /hod	0,19 W/(l/s)
Přes stěnu (přímé potrubí)	Kuchyně	47 m <sup>3</sup> /hod	0,15 W/(l/s)
	Vlhká místnost	29 m <sup>3</sup> /hod	0,16 W/(l/s)

## Charakteristika ventilátoru

