

## Ventilátory iCON™ a příslušenství



*Technický rádce*

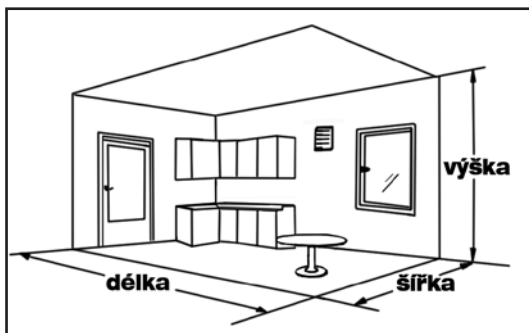
## I. Jak volit správný ventilátor a příslušenství.

Pokud jste se již rozhodli pro náš iCON ventilátor, poradíme Vám v tomto průvodci, jakou zvolit velikost ventilátoru, ovládací moduly a příslušenství tak, aby výsledkem byl plně fungující systém větrání Vaší koupelny nebo toalety.

### 1. Velikost ventilátoru s ohledem na potřebný vzduchový a tlakový výkon.

Dříve než si zakoupíte náš iCON, je nutné zjistit potřebný výkon ventilátoru a tím i správně zvolit nejvhodnější typ: iCON15, iCON30 nebo iCON60? Není to vůbec složité. Potřebné výkony si nyní můžete vypočítat jednoduše sami následujícím způsobem:

a) Změřte velikost místnosti a vypočítejte její objem v  $m^3$  (vynásobením: délka x šířka x výška)



b) Následně upřesněte pomocí níže uvedené tabulky typ místnosti a její koeficient výměny vzduchu (k) – dle hygienických požadavků.

Typ místnosti	koeficient (k)
Koupelna	5-7
Toaleta	6-8
Kuchyně	7-9

c) Zjištěným koeficientem vzduchu (k) vynásobíte dříve vypočtený objem místnosti a získáte hodnotu udávající potřebné množství vzduchu pro hodinovou výměnu ( $m^3/hod$ ).

d) dále je nutné vzít v potaz tlakové ztráty. Ventilátor iCON15 profoukne volné potrubí ( $\varnothing$  100 mm, bez klapky, výraznějších ohybů či mřížek) do délky 4 m. Ventilátory iCON30 a iCON60 profouknou volné potrubí délky minimálně 9 m.

**Příklad 1:** Potřebujeme určit vhodný ventilátor pro koupelnu o rozměrech 2,5 m šířka, 3 m délka a 2,6 m výška. Nejdříve vypočteme objem:  $2,5 \times 3 \times 2,6 = 19,5 m^3$ . Z tabulky určíme koeficient (z rozmezí 5-7 volíme např. 7 pro vlhkou místnost, naopak 5 postačí pro místnost spíše suchou) v tomto případě to bude 6. Hodinová výměna vychází  $19,5 \times 6 = 117 m^3/hod$ . Nejbližše se této hodnotě blíží iCON30. Odtah bude veden flexi hadicí délky 5 m zakončené venkovní mřížkou. Z hlediska tlakového poměru je iCON30 rovněž vyhovující.

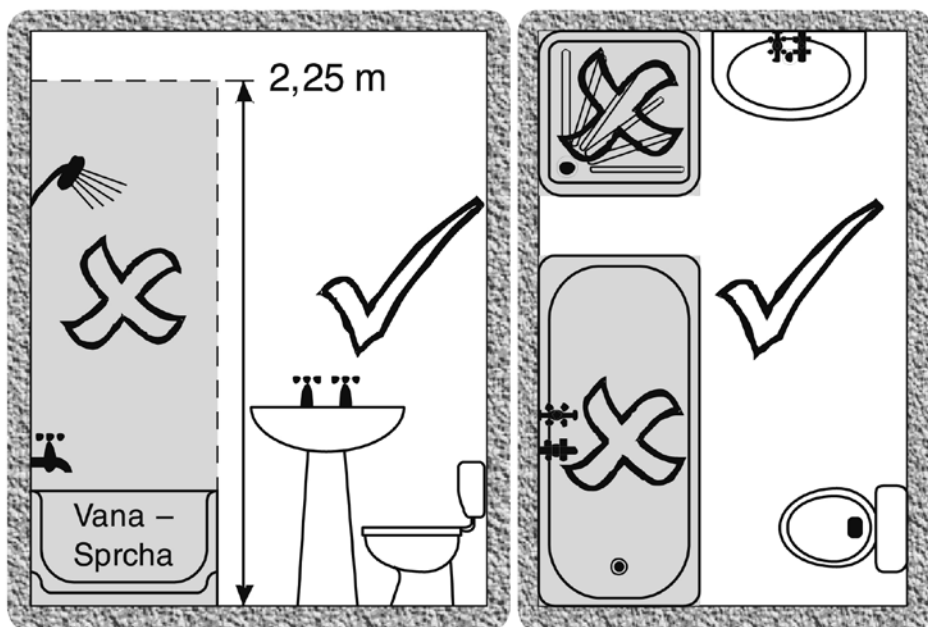
**Příklad 2:** Koupelna o rozměrech 1,8 m šířka, 2 m délka a 2,6 m výška. Nejdříve vypočteme objem:  $1,8 \times 2 \times 2,6 = 9,4 \text{ m}^3$ . Z tabulky určíme koeficient. V tomto příkladu to bude např. 7 (vlhká místnost). Hodinová výměna vychází  $9,4 \times 7 = 65,8 \text{ m}^3/\text{hod}$ . Objemovým výkonem vyhovuje iCON15. Odtah bude veden plastovým potrubím se dvěma koleny celkové délky 5 m zakončené opět venkovní mřížkou. Z hlediska potřebného průtoku (objemového výkonu) by iCON15 vyhověl, ale s ohledem na tlakové poměry je bohužel iCON15 nevyhovující. Je nutné volit opět iCON30.

**Příklad 3:** Toaleta o rozměrech 1,5 m šířka, 2 m délka a 2,6 m výška. Nejdříve vypočteme objem:  $1,5 \times 2 \times 2,6 = 7,8 \text{ m}^3$ . Z tabulky určíme koeficient. V tomto případě to bude např. koeficient 8. Hodinová výměna vychází  $7,8 \times 8 = 62,4 \text{ m}^3/\text{hod}$ . Objemovým výkonem vyhovuje iCON15. Odtah bude veden plastovým potrubím přes stěnu domu (délka 0,4 m) zakončený opět venkovní mřížkou. V tomto případě iCON15 vyhovuje a lze jej použít.

## 2. Umístění ventilátoru s ohledem na bezpečnost

Ventilátory iCON můžete instalovat na stěny i na strop. Vysoce kvalitní ložiska obě tyto montážní polohy umožňují bez problémů. Podle níže uvedeného obrázku snadno určíte, zda potřebujete ventilátor v bezpečném provedení (zóna 1 resp. zóna 0; na obrázku vyznačena šedou barvou) nebo postačí standardní ventilátor s napájením 230 V/50-60 Hz (zóna 2). Pod nebezpečnou zónou (z hlediska el. napájení) si můžete představit prostor nad vanou resp. sprchovým koutem až do výšky 2,25 m od podlahy místnosti. Pokud budete ventilátor umísťovat do tohoto prostoru, musíte volit verzi 12 V DC (označení SELV). Ventilátory (12 V DC) jsou dodávány vždy včetně potřebného transformátoru 230 V/12 V.

**Důležitá informace:** transformátor ventilátoru musí být umístěn vždy v zóně 2 (mimo zónu 0,1).



Ukázka zóny 2 z hlediska el. bezpečnosti

### 3. 3. Ovládání ventilátoru – moduly a jejich elektrické zapojení

Pokud jste si již vybrali vhodnou velikost (iCON15, iCON30 nebo iCON60) a typ (230 V nebo 12 VDC) ventilátoru, je potřebné dále rozhodnout, jak budete instalovaný ventilátor zapínat resp. využívat možnosti dané ovládacími moduly dodávanými jako příslušenství.

Samotný ventilátor bez modulu lze provozovat také (zapojení s externím vypínačem), ale zdaleka tak nevyužijete výhod, které jednotlivé moduly nabízí. Všechny nabízené moduly se vkládají přímo do ventilátoru (bez ohledu na velikost ventilátoru), kde se i elektricky připojí do připravené svorkovnice. **Je nutno dodržet kompatibilitu modulu a ventilátoru z hlediska napájecího napětí** tj. do ventilátorů 230V/50-60 Hz lze vložit pouze moduly 230V/50-60 Hz, do ventilátoru 12 V DC pouze moduly 12 V DC.

#### Popis modulů a jejich využití (230 V/50-60 Hz):

1. **modul PCM – Tahový ON/OFF provázkový vypínač**, základní modul nahrazující externí vypínač.

**Popis a využití:** např. při výměně starého ventilátoru s provázkovým vypínačem, kdy je přívodní napájecí vodič pouze dvoužilový a okruh není opatřen jiným externím vypínačem nebo v případě, že nechcete externí vypínač a vyhovuje Vám zapínání ventilátoru provázkem.



2. **modul TM – Nastavitelný časový spínač doběhu (od 2 do 40 min.)**, ovládání samostatným externím vypínačem nebo např. vypínačem od světla dané místnosti.

**Popis a využití:** tento modul je nejoblíbenější a nejpoužívanější. Ventilátor je v chodu, pokud je zapnut vypínačem (může to být i tlačítko). Po vypnutí ventilátor stále běží po Vámi nastavený čas. Poté sám vypne. Ideální pro vyvětrání místnosti po jejím opuštění.

3. **modul DTM – s dobou náběhu „časovou prodlevou“ 2 minuty, s nastavitelným časovým doběhem (od 2 do 40 min.) a s provázkovým ON/OFF vypínačem**, ovládání samostatným vypínačem (společným pro světlo a ventilátor) nebo provázkem (ON/OFF vypínač).

**Popis a využití:** v případě dvouvodičového připojení ventilátoru (zákazník nemá nebo nechce externí vypínač) s tímto modulem je možné provázkovým vypínačem zapnout ventilátor. Po jeho vypnutí (provázkovým vypínačem) ventilátor dále poběží a to po dobu nastavenou na potenciometru modulu DTM. Po vypršení času se ventilátor sám vypne. Pokud má zákazník společný externí vypínač pro světlo a ventilátor v koupelně (toaletě), nedojde po jeho zapnutí k okamžitému spuštění ventilátoru. Ten se zapne až po 2 minutách (časová prodleva). Po odchodu z místnosti (vypnutí vypínače) ventilátor dále běží (odvětrá danou místnost) a vypne se sám po uplynutí nastaveného časového doběhu. Časová prodleva v podstatě zajišťuje spouštění ventilátoru jen při návštěvě dané místnosti „delší“ než 2 minuty.

4. **modul HTM – Nastavitelný vlhkostní snímač (40 %... 90 % r. v.), nastavitelný časový spínač doběhu a provázkový spínač**, ovládání samostatným vypínačem nebo provázkem.

**Popis a využití:** ventilátor s tímto modulem lze ovládat externím vypínačem nebo přímo provázkem modulu. Provázek v tomto případě nemá funkci jako vypínač, ale jako spínač (tlačítko) tzn. při zatažení vyše pouze impuls, ventilátor se spustí a běží nastavený čas (doběh), poté sám vypne. Pokud zapojíte ventilátor s modulem HTM na externí vypínač (tlačítko), můžete provázek jednoduše odstránit (jeho funkci v tomto zapojení nevyužijete). Vlhkostní čidlo lze nastavit v rozmezí 40 %..90 % r. v. Při překročení nastavené hodnoty ventilátor sám sepne

a běží minimálně po dobu nastaveného času doběhu. Poté čidlo zkontroluje vlhkost, a pokud je stále vyšší než nastavená mez, spustí další cyklus větrání.

**Pozn.:** použitý vlhkostní senzor patří mezi základní kapacitní vlhkostní čidla. Neočekávejte od něj přesná a opakovatelná měření resp. přesné spínání, stejně jako rychlou reakci na změnu vlhkosti. Nelze jej zaměňovat za prvek regulace se sepnutím v závislosti na změně relativní vlhkosti v místnosti. Tyto systémy jsou mnohonásobně dražší a využívají se především v průmyslových regulacích. Pokud např. chcete, aby ventilátor sepnul pokaždé, když se začnete sprchovat, je lepší volit modul s infra aktivací (PRTM).

#### 5. modul PRTM – Pasivní infra aktivace s nastavitelným časovým doběhem

**Popis a využití:** ventilátor s tímto modulem doporučujeme zapojit pomocí dvou vodičového vodiče. Ventilátor se sepne, pokud nastane v místnosti pohyb, který zachytí infra senzor. Senzor je umístěn na spodní části krytu ventilátoru (oválná krytka s logem). Dosah senzoru je cca 6 m. Pokud pohyb ustane, ventilátor poběží ještě po dobu nastaveného doběhu. Potom vypne sám.

#### 6. modul PRHTM – Pasivní infra aktivace s nastavitelnou vlhkostí a s nastavitelným časovým spínačem

**Popis a využití:** stejné jako u modulu PRTM. Navíc je zde i vlhkostní senzor, který ohlídá danou koupelnu s ohledem na vlhkost. Pokud se vlhkost zvýší, aniž by byl v místnosti pohyb, ventilátor sepne a běží minimálně nastavený čas doběhu. Poté čidlo zkontroluje vlhkost, a buď spustí další cyklus větrání, nebo ne.

Doporučená schémata zapojení s ohledem na zvolený modul.

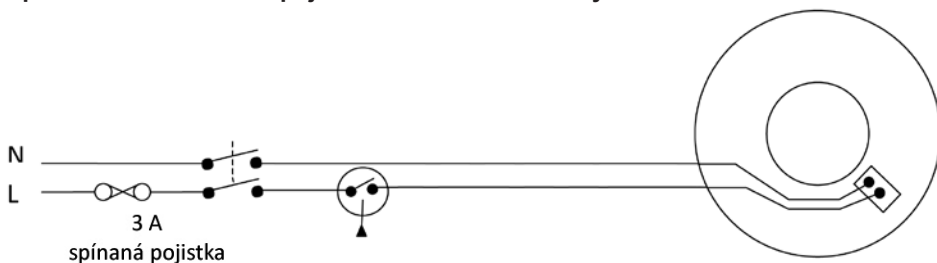


Schéma zapojení – ventilátor **bez modulu** s externím vypínačem

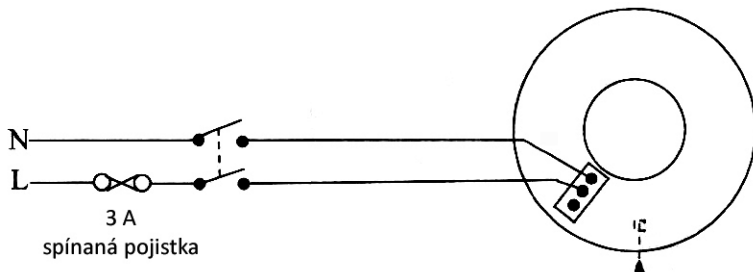


Schéma zapojení – ventilátor s modulem bez externího vypínače  
(lze doporučit s **moduly PCM, DTM, HTM, PRTM a PRHTM**)

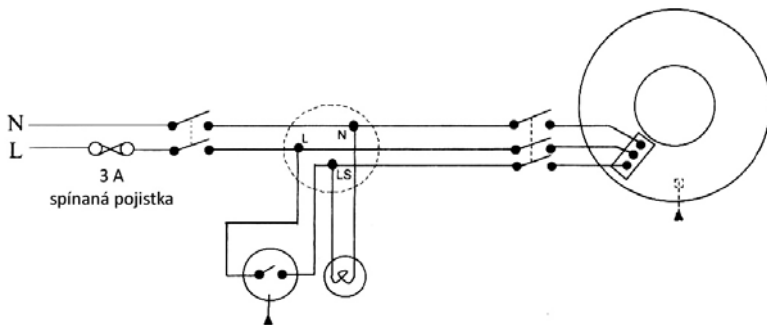


Schéma zapojení – ventilátor s modulem a s externím vypínačem  
( lze doporučit s moduly **TM, DTM, HTM**)

**Popis modulů a jejich využití (12 V DC):** Funkce modulů je velice podobná funkcím verze na 230 V. Případné rozdíly jsou popsány dále.

1. **modul PCS – Tahový ON/OFF provázkový vypínač**, základní modul nahrazující externí vypínač.

**Popis a využití:** Stejně jako u modulu PCM.

2. **modul PCTS – Nastavitelný časový spínač doběhu (od 2 do 40 min.), provázkový spínač.**

**Popis a využití:** Ventilátor se zapíná provázkem a je v chodu po nastavený čas doběhu. Poté se sám vypne. Ideální pro vyvětrání místnosti i po jejím opuštění. Modul lze využít i při použití externího vypínače (třížilové zapojení), kdy provázek jednoduše odstříhnete.

3. **modul DTS – s dobou náběhu „časovou prodlevou“ 2 minuty s nastavitelným časovým doběhem (od 2 do 40 min.) a s provázkovým ON/OFF vypínačem.**

**Popis a využití:** Stejně jako u modulu DTM.

4. **modul PRTS – Pasivní infra aktivace s nastavitelným časovým doběhem.**

**Popis a využití:** Stejně jako u modulu PRTM.

**Doporučená schémata zapojení s ohledem na zvolený modul.**

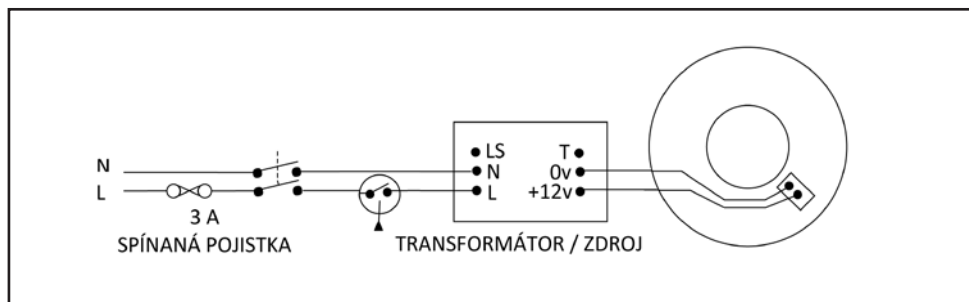


Schéma zapojení – ventilátor **12 VDC bez modulu** s externím vypínačem

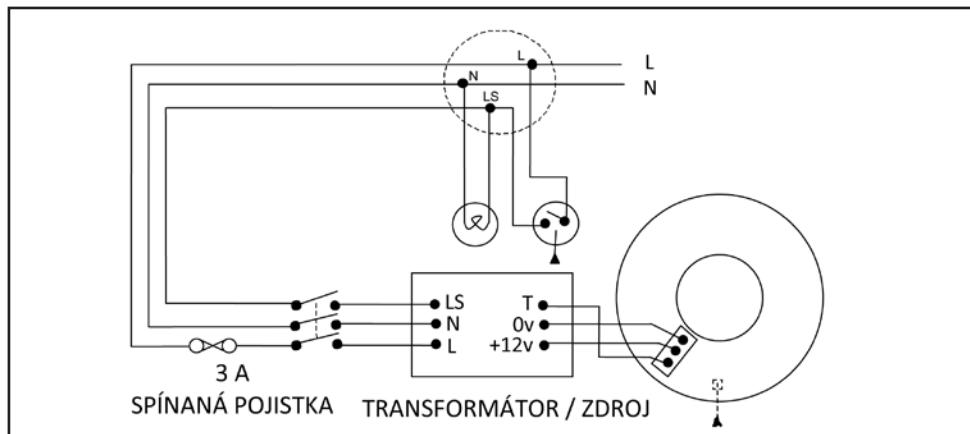


Schéma zapojení – ventilátor 12 VDC s modulem s externím vypínačem  
(lze doporučit s **moduly PCTS, DTS**)

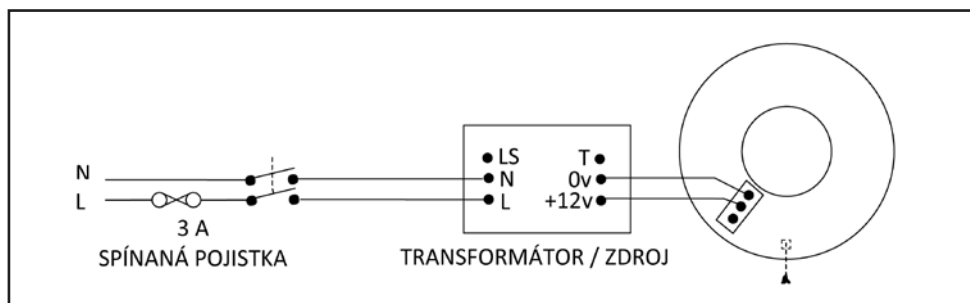
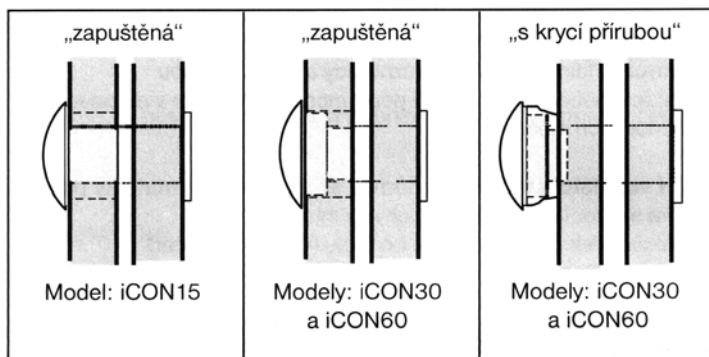


Schéma zapojení – ventilátor 12 VDC s modulem bez externího vypínače  
(lze doporučit s **moduly PCS, PCTS, DTS, PRTS**)

#### 4. Způsob montáže ventilátoru: „zapuštěná“ nebo „s krycí přírubou“

Ventilátor ICON15 je možné montovat pouze jako „zapuštěný“. Potřebujete vždy otvor velikosti průměru D110 mm s minimální hloubkou otvoru 70 mm.



Větší modely tj. ICON30 a ICON60 lze montovat dvěma způsoby. Při „zapuštěné“ montáži je třeba vyvrtat otvor D160 mm (pro ICON30) a D190 mm (pro ICON60). V obou případech minimálně do hloubky 60 mm.

Pokud jste omezeni prostorově (např. nedostatečným prostorem v podhledu při stropní montáži) můžete ventilátor namontovat „s krycí přírubou“. Součástí balení ICON30 i ICON60 je plastová konturovací redukce, která Vám umožní tuto montáž.

Potom Vám postačí vyvrtat průměr D110 mm pro ICON30 a průměr D160 mm pro ICON60. Potřebná hloubka zapuštění je potom 30 mm pro ICON30 a 50 mm pro ICON60.

**Pozn.** Ventilátor ICON30 a ICON60 se nabízí pouze v jedné variantě a lze je montovat oběma způsoby (zapuštěná i s krycí přírubou).

## 5. Vyřešení odtahu ventilátoru – řešení problému s kondenzátem

Po vyřešení volby montáže je potřeba zvolit a dořešit odtah (odtahové cesty ventilátoru). Pokud máte iCON15 použijte potrubí nebo flexi hadici o průměru D100 mm. ICON30 „podporuje“ dva různé průměry tj. D100 mm nebo D150 mm. U iCONu 60 musíte použít hadici nebo potrubí o průměru D150 mm.

Pokud to prostorové možnosti dovolí a současně nepotřebujete řešit problém se záchytem kondenzátu, je nejjednodušším řešením **flexi hadice** patřičného průměru. S ohledem na nižší tlakové ztráty doporučujeme ovšem raději použít potrubní plastový VZT systém. Oba systému zakoupíte u prodejců vzduchotechniky nebo hobby marketech.

### Problém s kondenzátem

Jako velice praktický prvek působí **okruží pro záchyt kondenzátu** (Ø100, Ø125 nebo Ø150 mm).



Toto okruží je vhodné montovat všude tam, kde je delší vertikální odtahové potrubí od ventilátoru (neopatřené tepelnou izolací) vedeno v místech, kde může klesat v zimních měsících teplota pod hodnotu teploty rosného bodu (např. půda, nevytápěné chodby atd.). Kondenzát se vytváří vždy vně i uvnitř daného potrubí. Vnější orosení není tak problematické. Zato uvnitř potrubí kondenzát obvykle stéká do místa, kde je

ventilátor a s největší pravděpodobností jej poškodí.

Největší výhodou okruží je rychlá a jednoduchá montáž i do stávajícího potrubního systému. Současně odpadne požadavek na kompletní izolaci celého odtahového potrubí.



## 6. Volba barevného provedení ventilátoru

Nakonec můžete ještě vše doladit barevnou kombinací. Vedle základní bílé barvy, jsou v nabídce i další. Lze si objednat samostatný barevný kryt pro danou velikost a zaměnit jej na původní bílý. Případně lze objednat i kompletní ventilátor s daným barevným krytem. Aktuální barevné kombinace naleznete vždy na našem webu.



## II. Problémy a jejich odstranění

Pokud následující kroky neodstraní Váš problém a ventilátor iCON bude stále nefunkční, obraťte se na svého dodavatele, montážní firmu nebo přímo na AIRFLOW.

**POZOR!** Pokud se chystáte odmontovat čelní kryt ventilátoru, ventilátor **nesmí být pod proudem!**

**Třílístý uzávěr (žaluzie) ventilátoru se neotvírá nebo nezavírá ihned po zapnutí či vypnutí ventilátoru.**

Zpoždění otevření žaluzie cca 45 s je pro provoz iCON ventilátorů zcela normální. Prodleva představuje čas nutný k nahřátí bimetalového komponentu, který otvírá třílístý uzávěr ventilátoru.

**Třílístý závěr ventilátoru se neotvírá nebo nezavírá.**

Nesprávné nasazení čelního krytu může způsobit, že mechanismus otvírání třílístého uzávěru nebude fungovat. Čelní kryt se na ventilátor nasazuje skrze čtyři drážky bajonetového závitů, ovšem jen jedna z těchto čtyř možností je správná. Bílá plastová páčka ventilátoru, na níž tlačí výsuvný bimetalový komponent hnědé barvy, musí po nasazení krytu dosedat na tyčinkovitý výstupek, jenž pomocí pružiny otvírá třílístý uzávěr (viz obrázky).

**Řešení:** Sejměte čelní kryt a nasadte znovu dle níže uvedeného obrázku.



V případě, že je kryt ventilátoru správně nasazen, může být příčinou závady chybějící bílá plastová páčka (platí pro starší typy ventilátorů). U novějších modelů je plastová páčka již jištěna šroubkem.

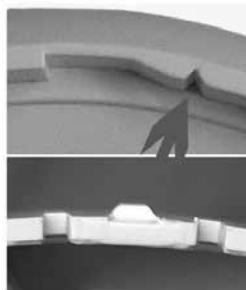
**Pozn.** Půlkruhový tenký plastový lučik dané páčky je pouze pro zajištění páčky a zamezuje jejímu vypadnutí při stropní montáži (vypadnutí hrozilo u starších typů ventilátorů). Při jeho ulomení, bude klapka nadále plně funkční.



### **Třílístý závěr ventilátoru se otvírá nedokonale.**

Nedokonalé otevření třílístého uzávěru ventilátoru, kdy se lamely otevrou jen do tří čtvrtin, je způsobeno nedokonalým nasazením čelního krytu ventilátoru. Teprve při úplném dotažení čelního krytu a dokonalém zapadnutí hrotů bajonetového závitu do připravených drážek se ventilátor otvírá zcela a dokonale.

**Řešení:** Sejměte čelní kryt, nasadte ho znovu na ventilátor a pootočte krytem tak, abyste slyšeli slabé zacvaknutí, kdy hroty bajonetového závitu zapadnou do svých drážek (viz obrázky).



### **Ventilátor nelze zapnout**

#### **Řešení:**

- 1) Zkontrolujte vodiče napájení.
  - 2) Zkontrolujte provázek v příslušném modulu a jeho správnou funkci.
  - 3) Zkontrolujte připojení modulu. V případě zapojení TM časového modulu s doběhem je třeba **důsledně dodržet doporučené schéma zapojení dle přiloženého návodu**. Evidujeme desítky případů, kdy byl modul chybně instalován zkušeným technikem v oboru elektroinstalace jenom proto, že tento technik považoval za zbytečné postupovat dle doporučeného schématu.
- Pozn.** Zapojení na třížilový vodič: N – nulák, L – fáze, T – pomocná fáze.

### **Ventilátor nelze zapnout**

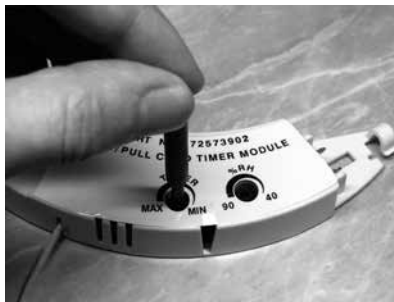
**Řešení:** Zkontrolujte zapojení vypínače a modulu nebo ventilátoru.

### **Ventilátor běží nepřiměřeně dlouho po opuštění místnosti**

**Řešení:** U časového TM modulu snižte interval doběhu opatrným pootočením nastavitelného trimru pomocí přiloženého šroubováčku z černého plastu.

U vlhkostního HTM modulu stejným způsobem snižte interval doběhu a současně zvýšte hodnotu vlhkostního senzoru. Vlhkostní hranici je třeba pokusem opakovaně zvyšovat do té doby, dokud závada nezmizí a ventilátor se nevyprne.

**Pozn.** V průběhu pokusného zvyšování vlhkostní hranice je vhodné přechodně nastavit minimální interval časového doběhu. Poté, co je nalezena optimální výše vlhkostního senzoru, zvýšte interval časového doběhu na původní hodnotu.



### **Ventilátor nadměrně hlučí (rezonuje) při montáži na sádkartonu**

**Řešení:** Mezi stěnu ventilátoru a sádkarton přilepte gumové těsnění (např. těsnící gumu na okna).

**Pozn.** Gumové těsnění není součástí dodávky ventilátoru iCON.

## **III. Záruka a reklamace**

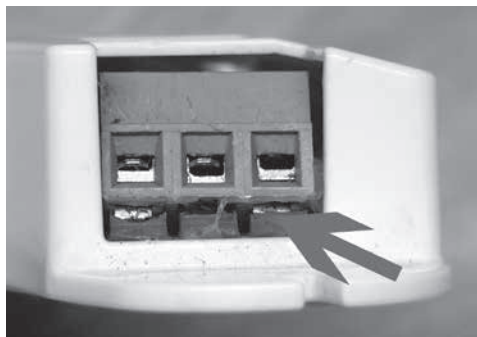
Na výrobky značky iCON je poskytována záruka tři roky od jejich prodeje uživateli. Záruka zaniká během záruční doby, provede-li uživatel na ventilátoru nedovolené úpravy nebo byl-li ventilátor používán v rozporu s technickými podmínkami (návod k obsluze). Zjistí-li uživatel závadu během jeho záruční doby, uplatní reklamaci u organizace, která přístroj dodala.

Reklamacie bez přiloženého záručního listu nebo dokladu o prodeji koncovému zákazníkovi nebude uznána.

Na ventilátory není poskytován pozáruční servis, ani není možné dodat náhradní díly!

Nejčastější příčiny zániku záručního práva  
důsledkem mechanického poškození výrobku jsou:

### **Mechanické vylomení svorkovnice a poškození el. kontaktů modulu**



Vylomená svorkovnice modulu

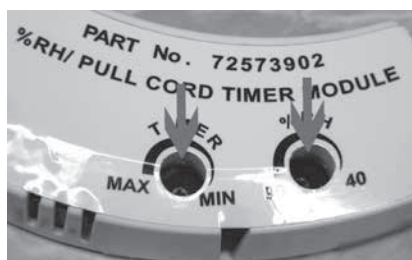


Svorkovnice modulu

### **Mechanické poškození nebo ztráta šroubků ze svorkovnice modulu**



### **Mechanické poškození nastavitelných trimrů modulu**



Poznámky:

**Kontakt:**

Airflow Lufttechnik GmbH, o.s. Praha  
Hostýnská 520  
108 00 Praha 10  
Tel./fax: +420 274 772 230, 274 772 370  
E-mail: [info@airflow.cz](mailto:info@airflow.cz)  
Web: [www.airflow.cz](http://www.airflow.cz)

