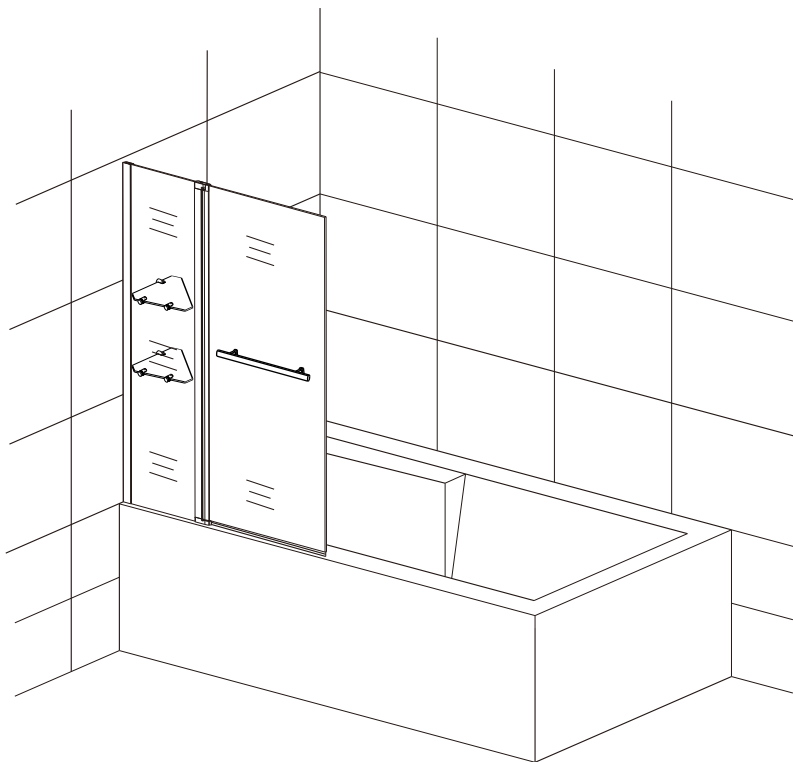
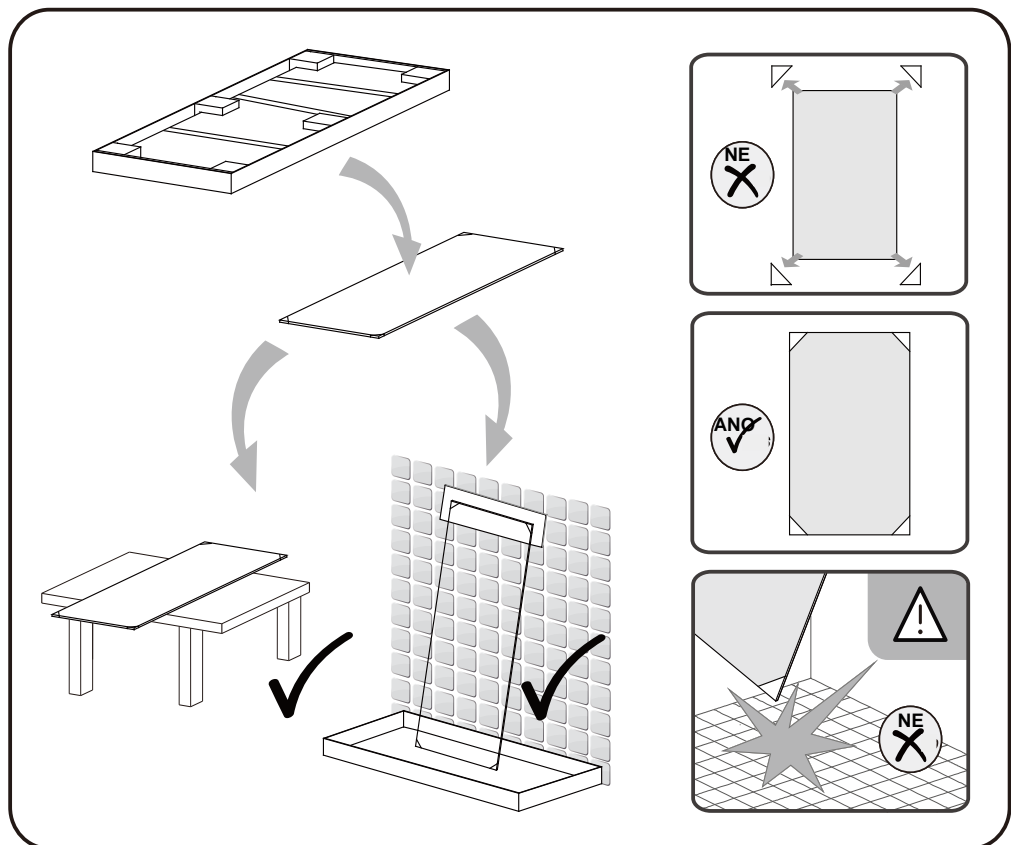
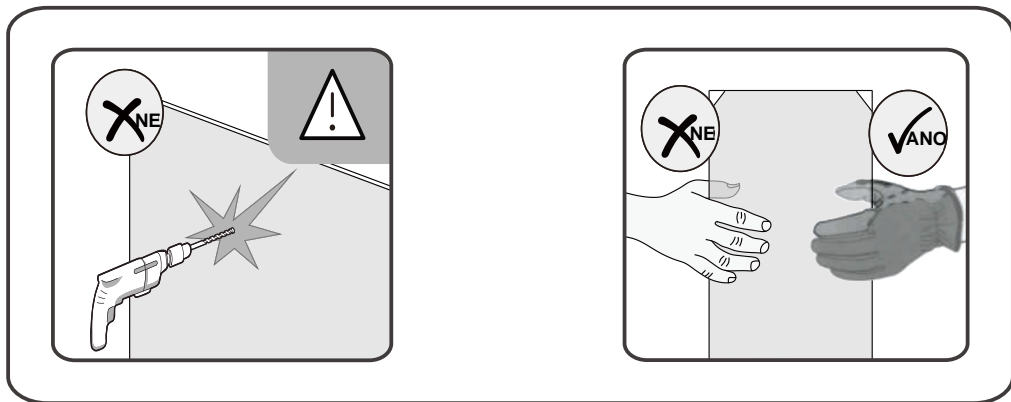


Vanová zástěna s pevnou stěnou V2

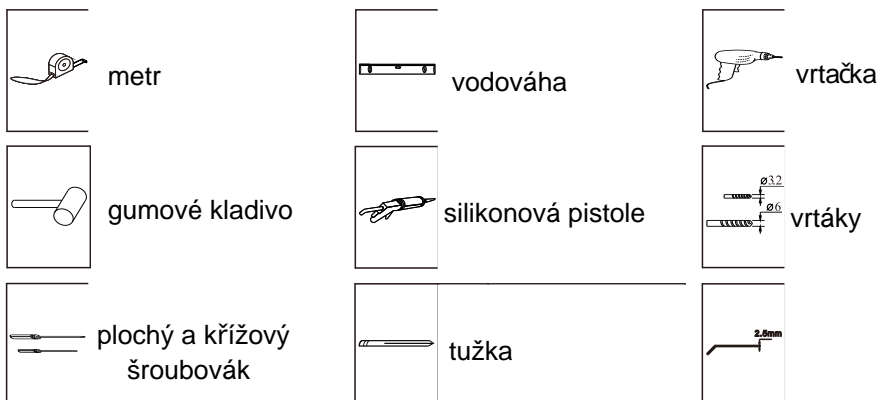
montážní návod



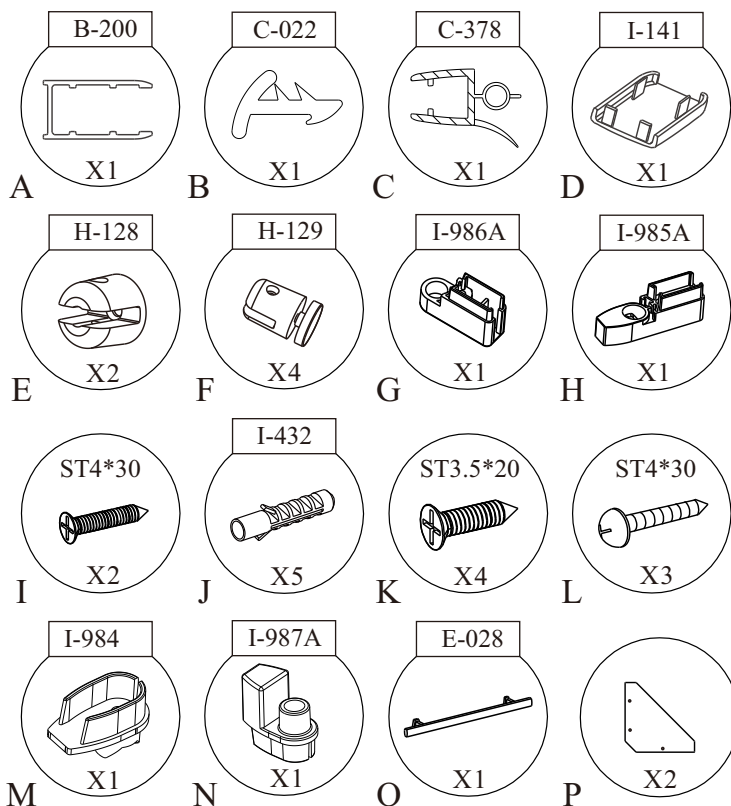
UPOZORNĚNÍ



NÁŘADÍ POTŘEBNÉ K MONTÁŽI

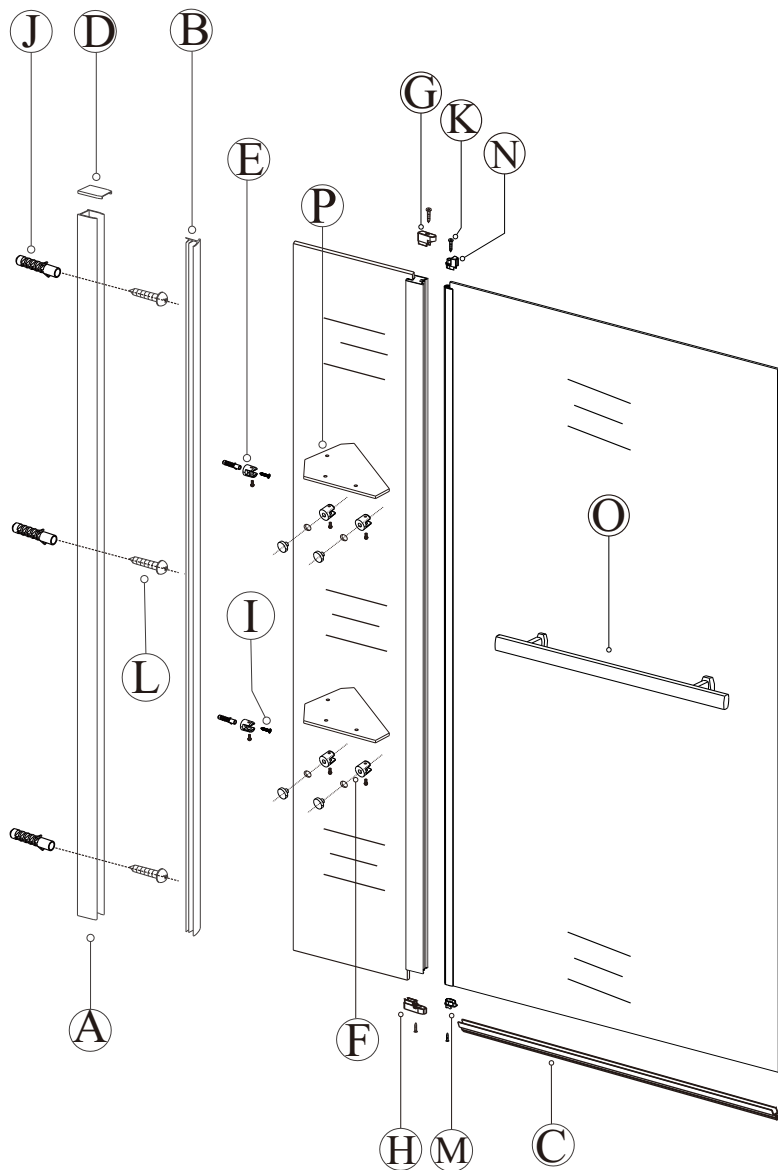


SEZNAM KOMPONENTŮ

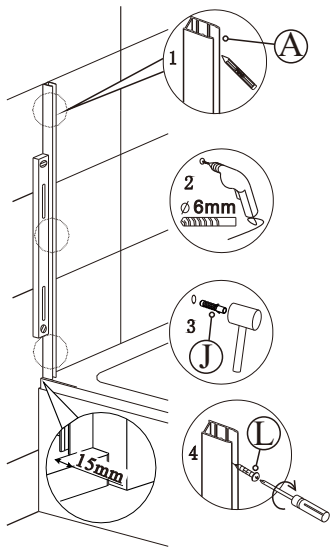


Před montáží zkontrolujte všechny díly a součásti

UPOZORNĚNÍ: Montáž musí provádět dvě osoby

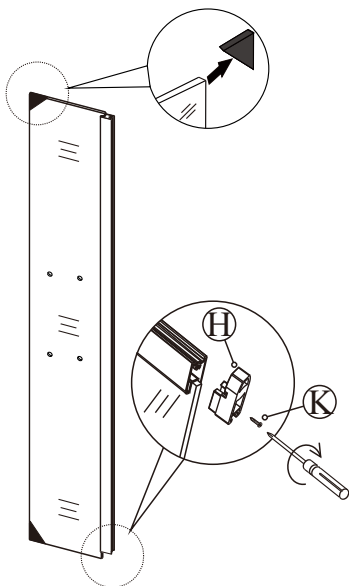


1



Nástěnný profil umístit 15mm od okraje vany

2

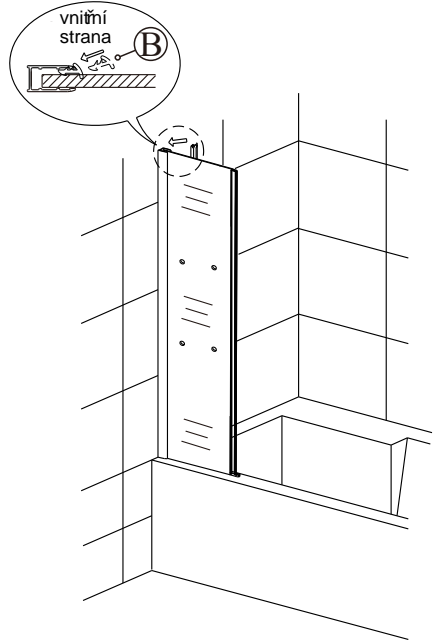


Během instalace ponechejte rohové chrániče, které brání rozbítní skla.

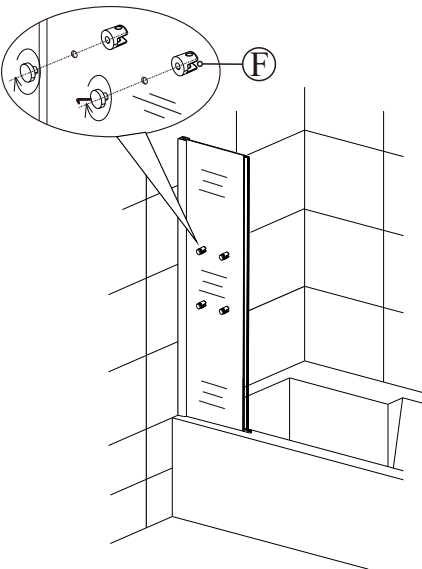
3



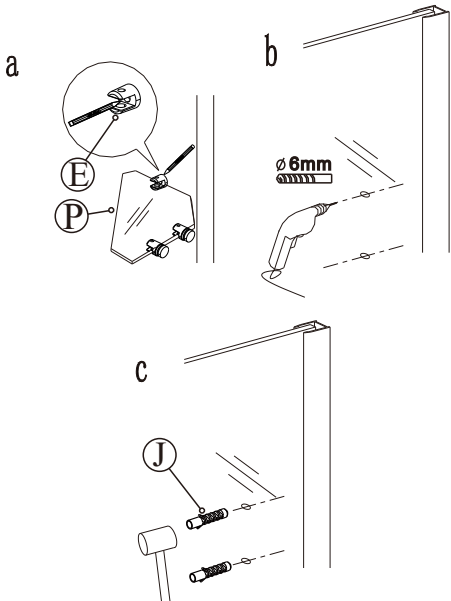
4



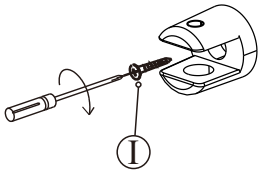
5



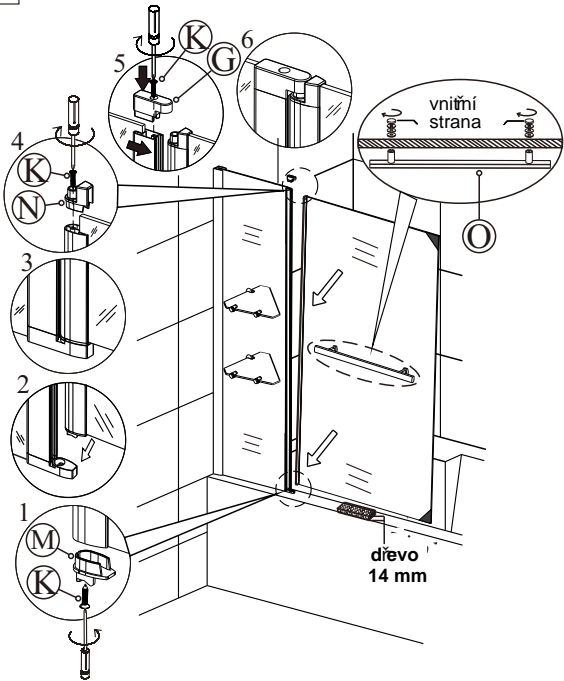
6



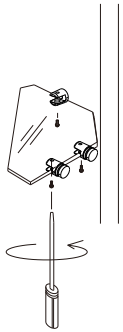
7



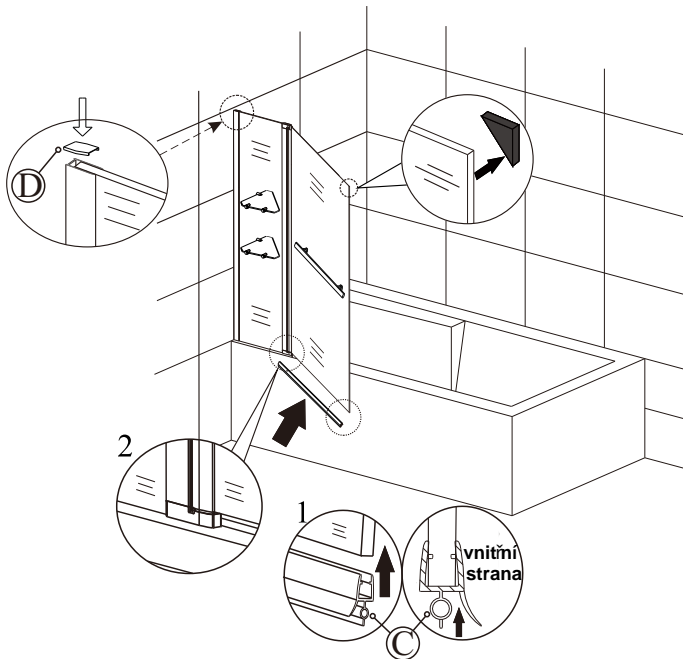
9



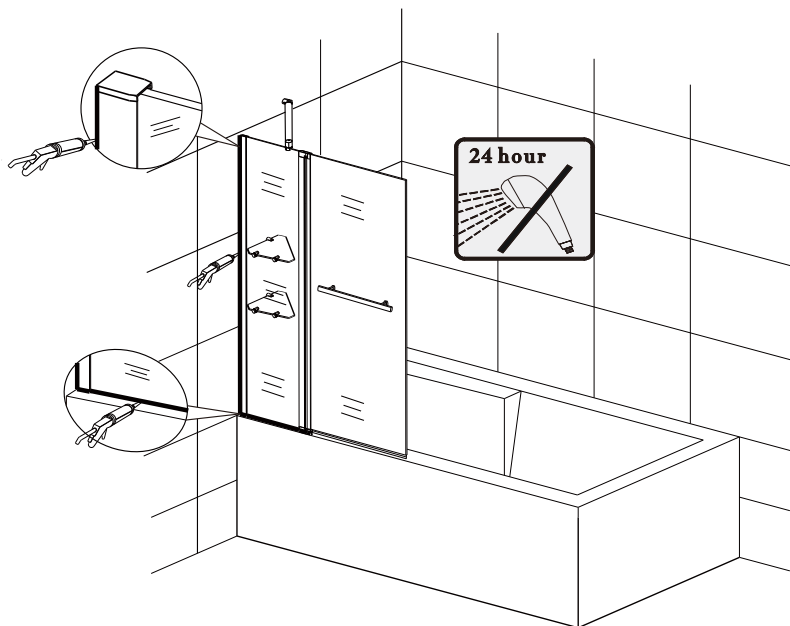
8



10



11



Silikon je nutné aplikovat mezi všechny spoje a nechat 24 hodin vytvrdnout.

ÚDRŽBA:

Nečistěte sprchový kout dráždivými čisticími prostředky, jako je alkohol, benzín nebo chemické čističe. Pro pravidelné čištění používejte neabrazivní prostředky. Čištění lze provádět vodou a vhodnými čisticími prostředky.

ZÁRUKA:

Záruka se vztahuje na závady způsobené chybnou výrobou. Nevztahuje se na závady způsobené neodbornou montáží, nesprávným užíváním, manipulací nebo dopravou.

Záruční doba je 2 roky od data nákupu sprchového koutu konečným uživatelem a je potvrzena daňovým dokladem, vydaným prodejcem.

Odstranění nepoužitelného výrobku:

Nepoužitelný výrobek se stává odpadem a pro jeho likvidaci platí zákon o odpadech v platném znění.

Odstranění výrobku lze provést pouze osobou oprávněnou podle zákona o odpadech.

EN 14428

Skleněné sprchové zástěny	
schopnost čištění:	vyhovuje
odolnost proti nárazu:	vyhovuje
životnost:	vyhovuje



Hezká koupelna s.r.o
Václavská 740
672 01 Moravský Krumlov
Czech Republic
www.hezkakoupelna.cz