



Napouštěcí ventil 3/6 L

INTER-SANO Sp. z o.o.
ul. Dębowa 4
05-300 Królewiec
tel./fax: +48 257 585 883
+48 257 588 539
www.intersano.com.pl
sprzedaz@intersano.com.pl

PN-EN 14055:2011
Deklaracja właściwości użytkowych
nr 11.2 / CPR/17 z dnia 29.12.2016



Montážní návod

1. Změřte výšku **h** v nádrži, jak je znázorněno na obrázku. Získaná výška by měla být zapamatována pro následující operaci

2. V tabulce níže je zaznamenáno tovární nastavení ventilu (výška **h**, poloha kotvy a poloha závěsu)

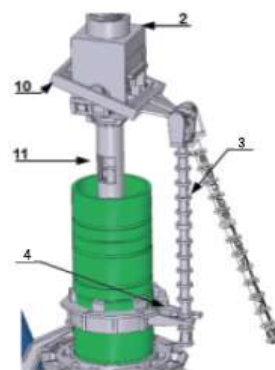
Ve většině případů umožňuje tovární nastavení (poloha č.3 kotvy/řada 328-348mm/poloha "A" závěsu) přímou instalaci ventilu do proplachu a pokračuje k části B - s výjimkou části A

3. V situaci, kdy měřená výška neodpovídá továrnímu nastavení, postupuje podle nastavení systému A

Poloha h	Poloha kotvy	Poloha závěsu
328-348 mm	3	A
344-364 mm	5	B
360-380 mm	7	B

Pokyny pro nastavení výšky ventilu

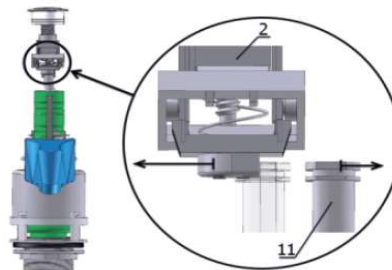
1. Odpojte táhlo (3) ze závěsu (4)



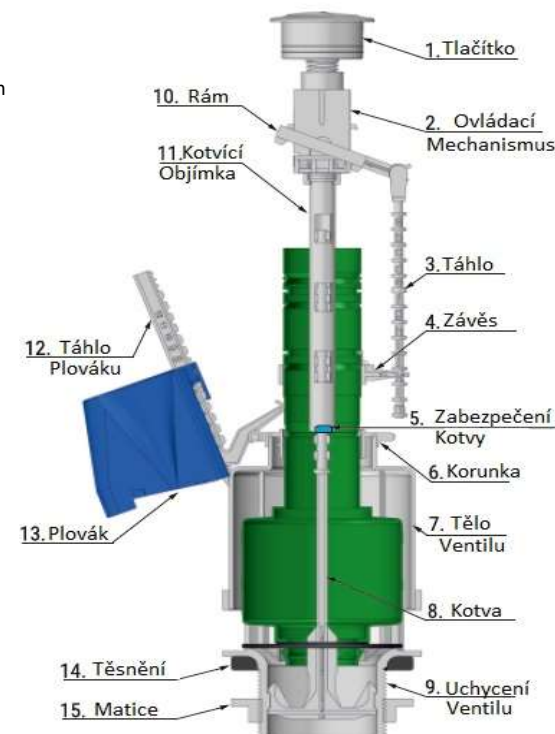
POZOR!

Při připojování táhla (3) se ujistěte, že rám (10) je nakloněn směrem dolů

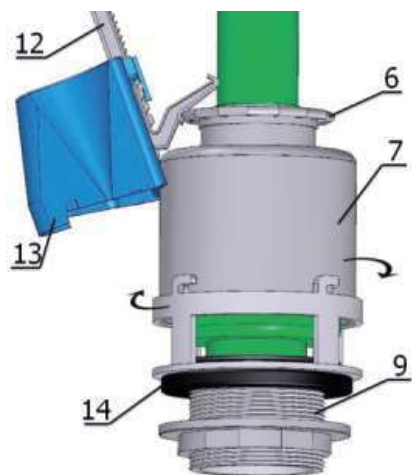
2. Odpojte ovládací mechanismus (2) od kotvící objímky (11)



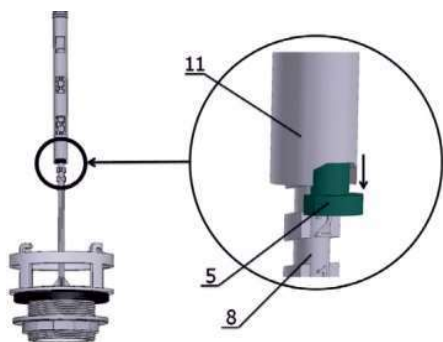
Technický náčrt (ilustrativní)



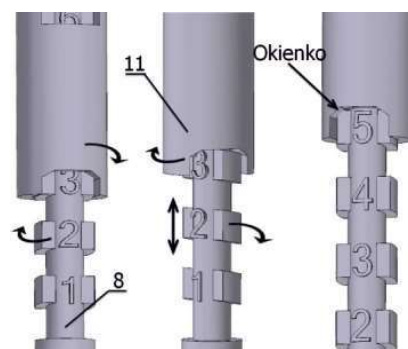
3. Lehkým pootočením vytáhněte tělo ventilu (7) z uchycení (sedla) (9)



4. Odstraňte zámek kotvy (5)



5. Otočte kotvou (8), abyste viděli kotvící objímku (11), poté nastavte číslo pozice kotvy v okénku na číslo odpovídající výšce h v nádržce, ve které je ventil instalován



- Berte na vědomí, že číslo vybrané pozice kotvy se nachází u kotvící objímky**
Viz. foto výše - příklad pozice č. 5. Ujistěte se, že je nasazen zpět zámek kotvy (5)

6. Namontujte ventil podle pokynů v části A v opačném pořadí. Pokud zvolená poloha kotvy vyžaduje přemístění závěsu, měli by jste přemístit rameno závěsu z pozice "A" do pozice "B"

7. Sestavte ventil podle části B tohoto návodu.

B. Pokyny k instalaci výpustného ventilu

Pro instalaci ventilu do splachovací nádržky odšroubujte tlačítko (1) z ovládacího mechanismu (2) a matici (15)

Po kontrole, zda je těsnění (14) nasazeno na uchycení ventilu (9), upevněte ventil ve splachovací nádržce přišroubováním maticí (15)

Máme možnost nastavit libovolnou polohu plováku (13) na obvodu korunky (6) v závislosti na vnitřních rozměrech nádržky a v nich instalovaného příslušenství, tedy napouštěcího ventilu nebo dalších příslušenství. To provedeme vycvaknutím a zacvaknutím táhla plováku (12) do korunky (6) - **optimální nastavení se však vždy blíží továrnímu nastavení**

Poté nasadte zpět víčko nádržky a našroubujte tlačítko (1) do ovládacího mechanismu (2) viditelného v otvoru víčka nádržky.

Tlačítko by mělo být dotahováno na mírný odpor

Níže uvedený náčrt ukazuje správnou instalaci vypouštěcího ventilu. Věnujte pozornost prosím plováku (13), který by měl být zcela ponořen ve vodě.

Změnou polohy plováku (13) nastavujeme množství spláchnuté vody - **pouze u menšího tlačítka!** Množství spláchnuté vody velkým tlačítkem závisí na celkovém splachovacím objemu a nastavení napouštěcího ventilu

