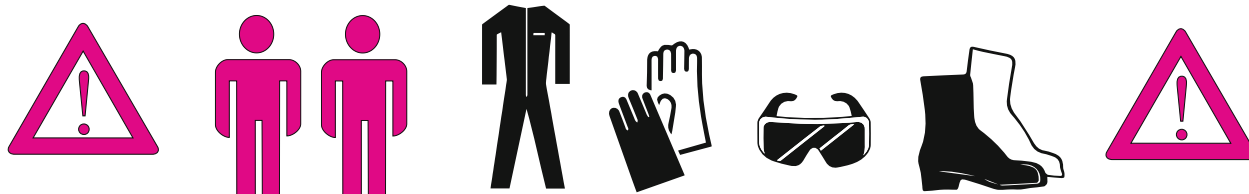


DE	Montageanleitung Technische Änderungen vorbehalten.
FR	Notice de montage Sous réserve de modifications techniques.
GB	Installation instructions We reserve the right to introduce technical changes without notice.
NL	Montagehandleiding Technische wijzigingen voorbehouden.
IT	Istruzioni per il montaggio Ci si riserva il diritto di modifiche tecniche.
ES	Instrucciones para el montaje Modificaciones técnicas reservadas
PL	Instrukcja montażu Zastrzega się możliwość zmian technicznych.

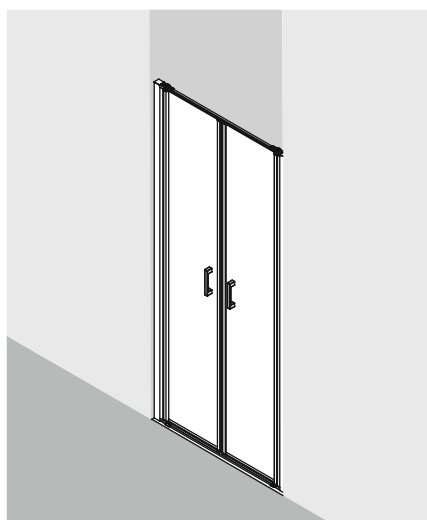
CZ	Montážní návod Technické změny vyhrazeny.
SK	Návod na montáž Technické zmeny vyhradené.
RU	Монтажная инструкция Технические изменения не исключаются
CN	安装说明 技术上可能变化
SE	Monteringsanvisning Tekniska ändringar förbehålls.
DK	Monteringsvejledning Forbehold for tekniske ændringer.
HU	Szerelési útmutató Műszaki változtatások jogát fenntartjuk.



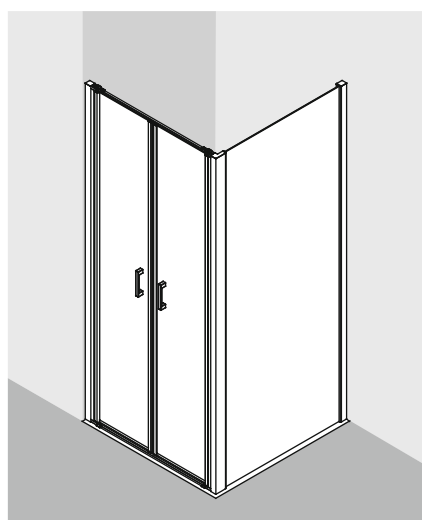
Empfohlene Montage mit 2 Personen!
Deux personnes sont recommandées pour le montage!
Installation by 2 persons recommended!
Montage met 2 personen aanbevolen!
Montaggio consigliato con 2 persone!
¡Montaje recomendado con 2 personas!
Zaleca się montaż w dwie osoby!
Pro montáž jsou doporučeny 2 osoby!
Odporučame montáž s 2 osobami!
Предусмотренный монтаж 2человека!
建议由两人安装
Vi rekommenderar att vara 2 personer under monteringen!
Anbefalet montering af 2 personer!
2 ember javasolt az összeszereléshez!

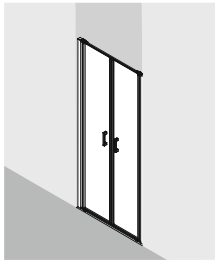
Persönliche Schutzkleidung empfohlen!
Personal protective equipment recommended !
Port de lunettes et de gants de protection obligatoire!
Persoonlijke beschermkleding aanbevolen!
Si raccomanda l'utilizzo di indumenti protettivi personali!
Se recomienda llevar ropa de protección personal!
Zaleca się osobiste ubranie ochronne!
Doporučujeme ochranný odev!
Odporúča sa nosiť osobný ochranný odev!
Рекомендується індивідуальна захисна одяг!
建议穿着个人防护服!
Vi rekommenderar att bära personlig skyddsutrustning.
Brug af personlige værnemidler anbefales.
Egyéni védőfelszerelés javasolt

A



B

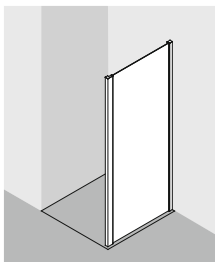




PTD

A

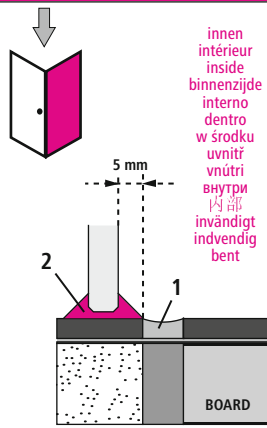
	3211 6x			1269 M5x55 4x
	4624 2x			4666 B4,2x7,5-TX15 6x
	4667 2x	4643 2x		N12 B3,5x9,5-TX15 2x
	4641 R 1x			N187 M4x8 2x
	4641 L 1x			N60 6 mm 6x
	1748 8x	4644 2x		N189 4x50-TX20 6x
	6885 2x			3,1 mm 1x
	1x			1x
	8417 1mm 2x			
	8417 2mm 2x			
	8417 3mm 2x			



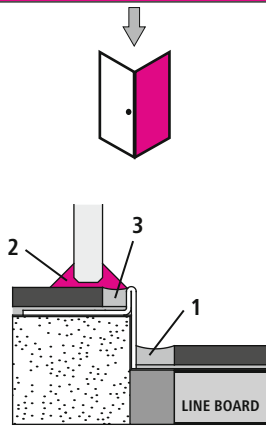
TWD

B

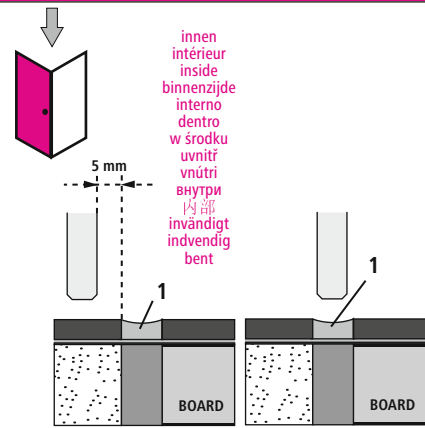
	4625 1x		4666 B4,2x7,5-TX15 6x
	4626 1x		N60 6 mm 3x
	4629 R 1x		N189 4x50-TX20 3x
	4629 L 1x		3,1 mm 1x
	3211 6x		
	8417 1mm 4x		
	8417 2mm 4x		
	8417 3mm 2x		



innen
intérieur
inside
binnenzijde
interno
dentro
w środku
uvnitř
внутри
内部
invändigt
indvendigt
bent



innen
intérieur
inside
binnenzijde
interno
dentro
w środku
uvnitř
внутри
内部
invändigt
indvendigt
bent



innen
intérieur
inside
binnenzijde
interno
dentro
w środku
uvnitř
внутри
内部
invändigt
indvendigt
bent

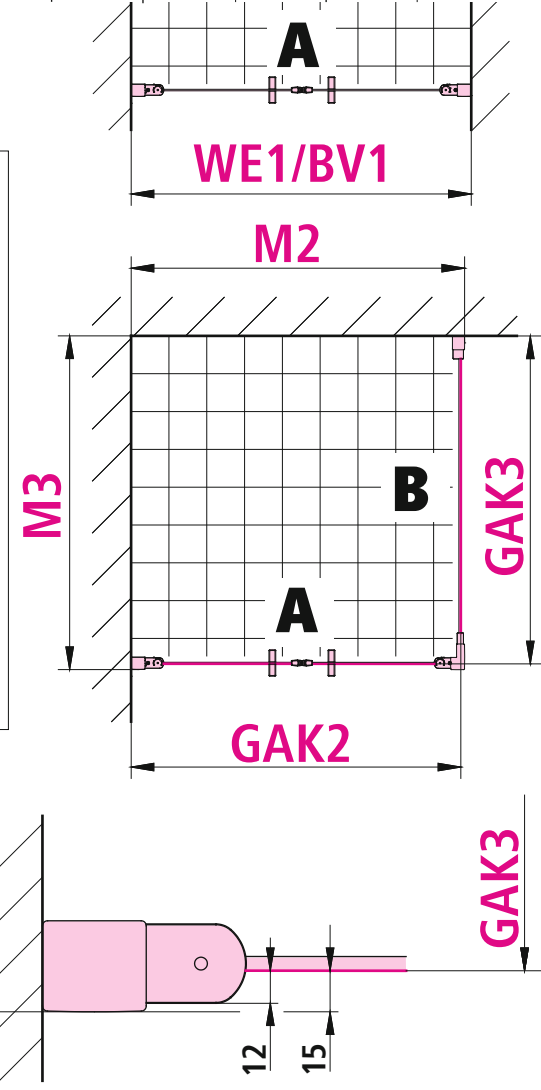
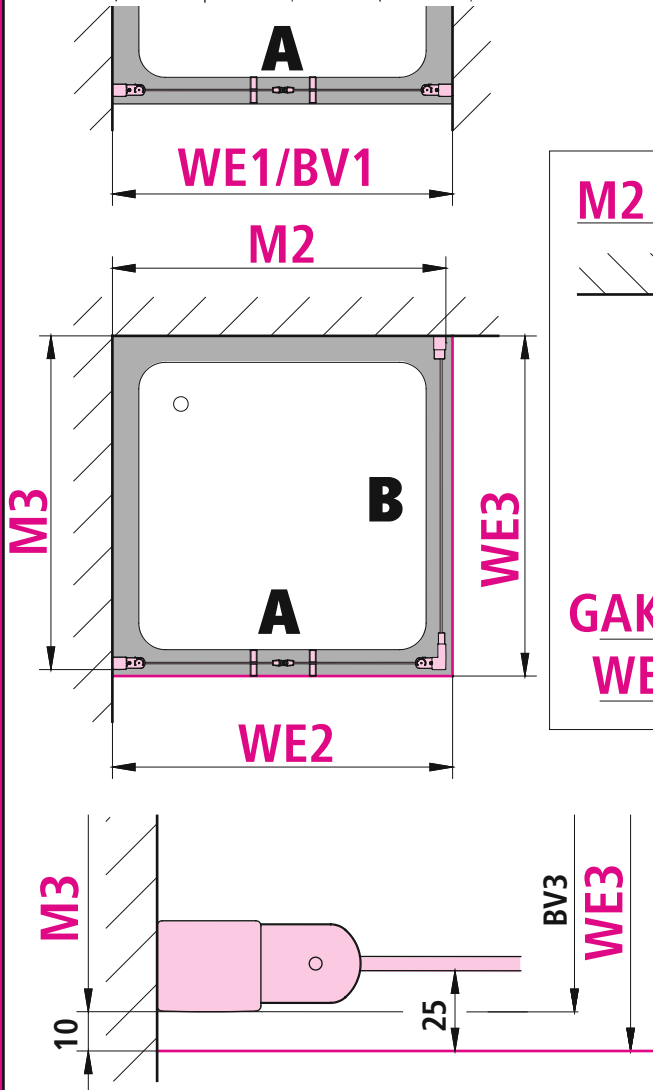
1 Wartungsfuge / Joint de maintenance / Maintenance joint / Voegnaad / Fughe di manutenzione
Junta de mantenimiento / Spoina wymagająca konserwacji / Spára pro údržbu / Servisná medzera
Технологический шов / 维护缝 / Underhållstög / Vedligeholdelsesfuge / szilikon fuga

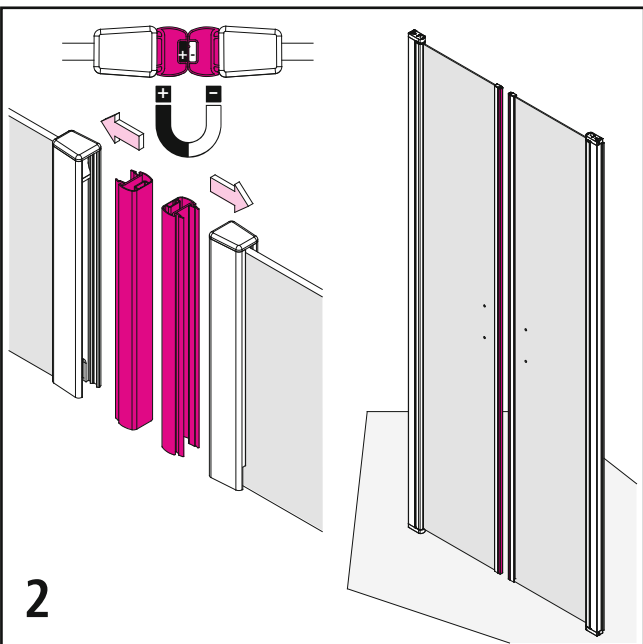
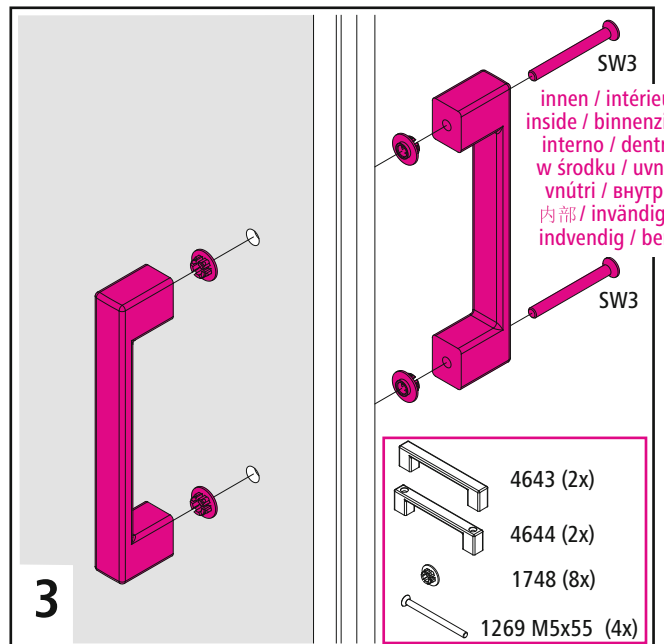
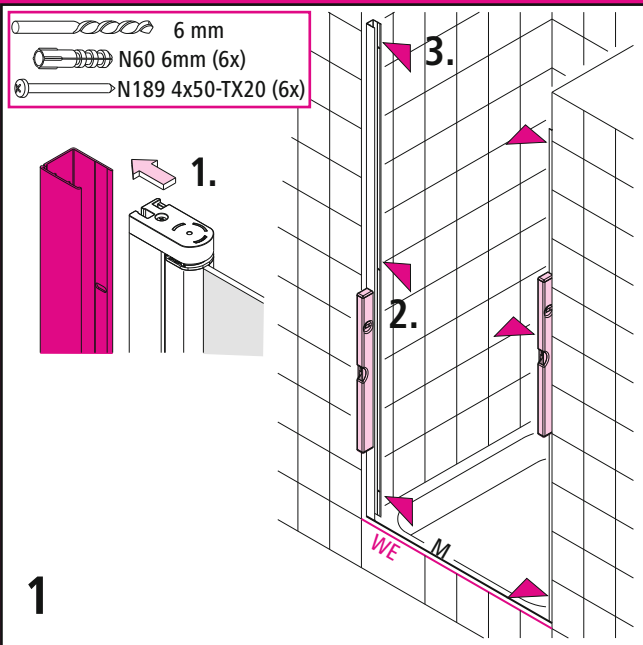
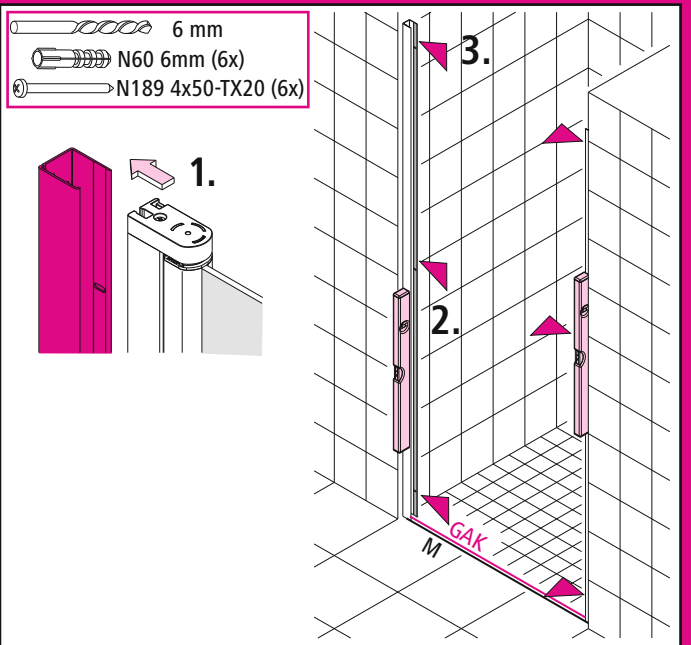
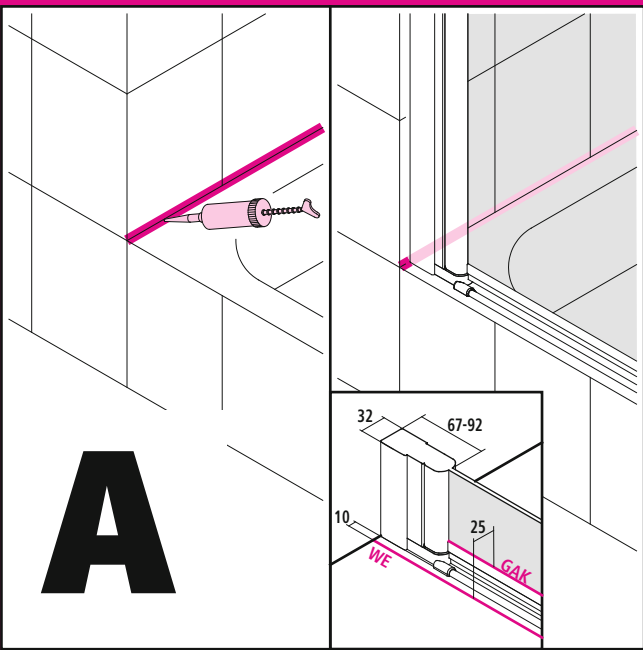
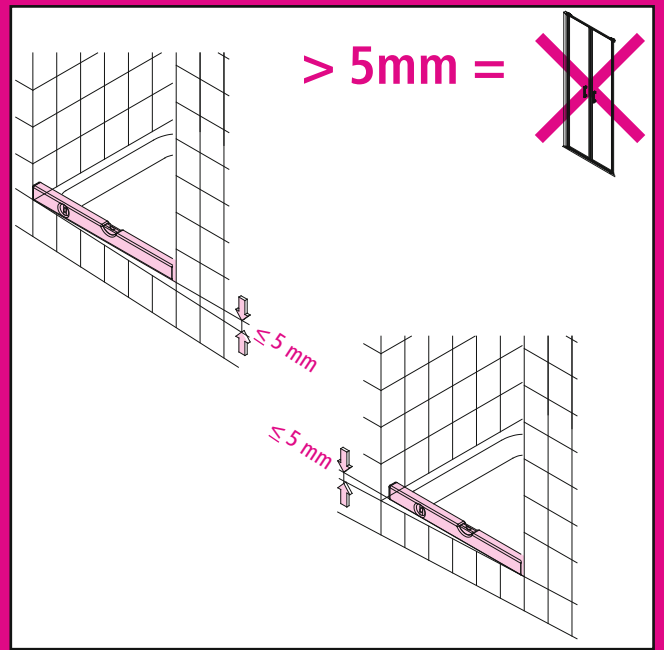
2 Versiegelung / Scellement / Sealing / Siliconen-kitnaad / Sigillatura
Sellado / Uszczelnienie zewnętrzne / Uzavírací nátěr / Tesniaca hmota
Герметик / 密封胶 / Försegling / Forsegling / Elzárás

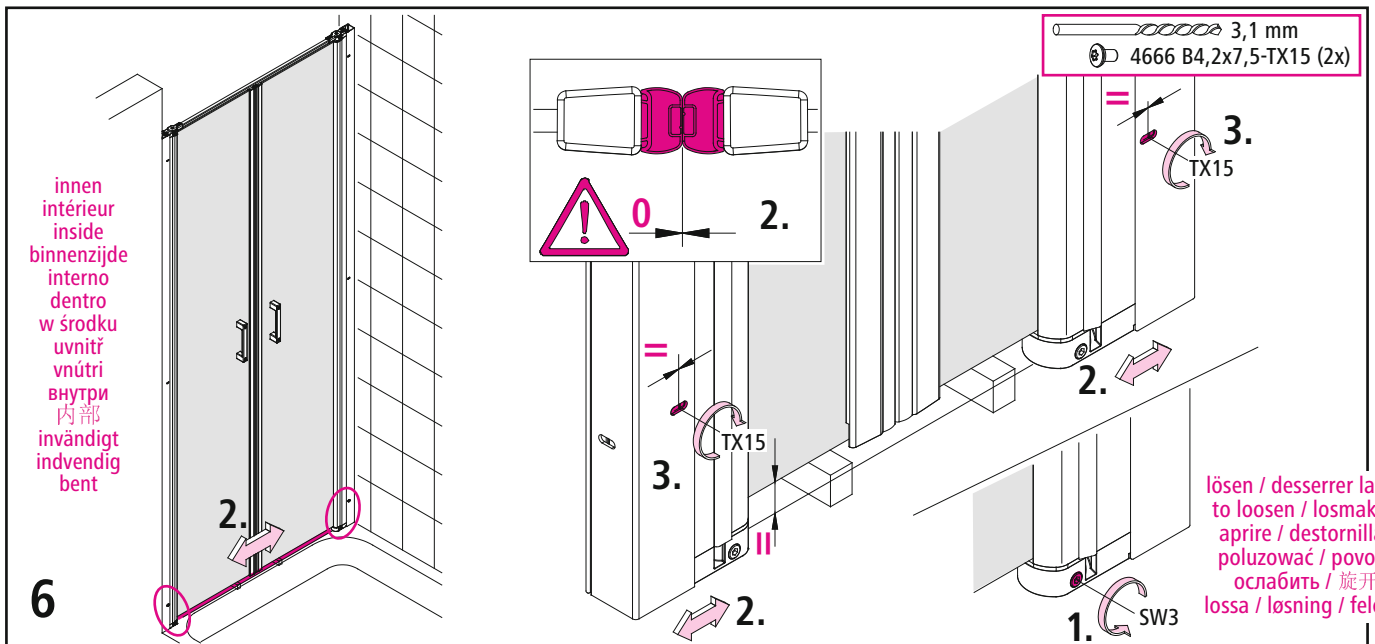
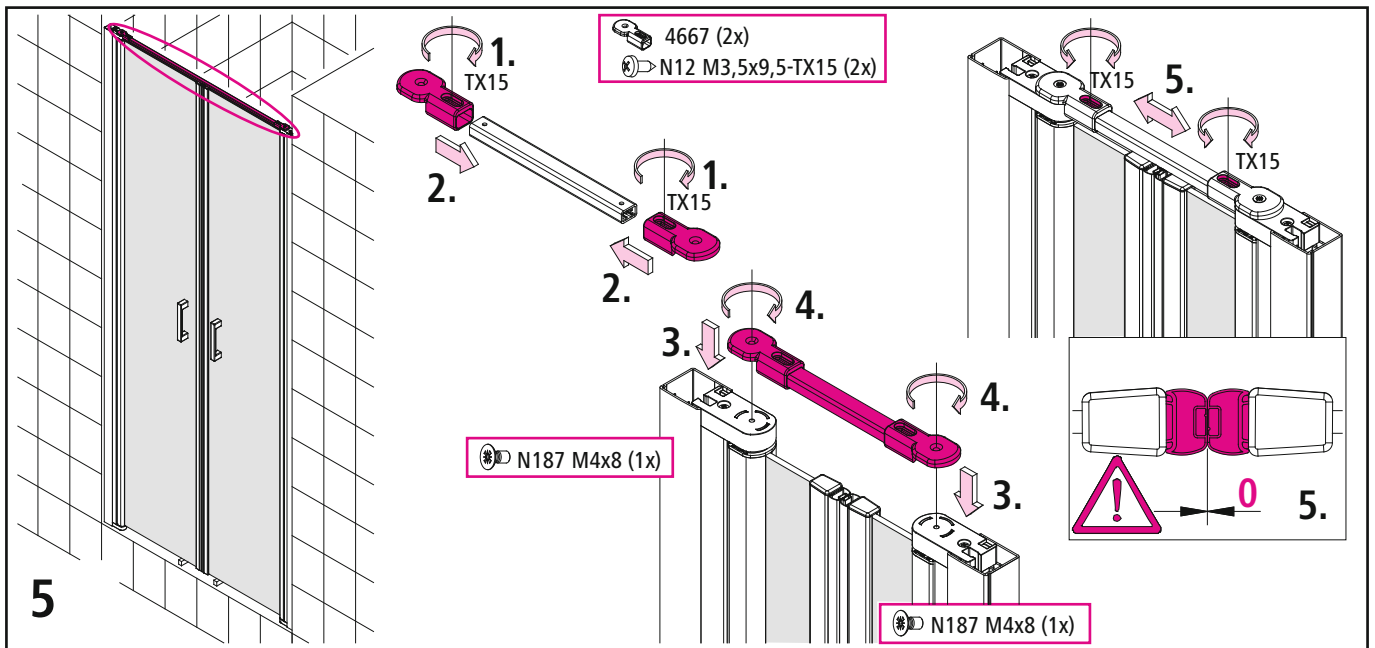
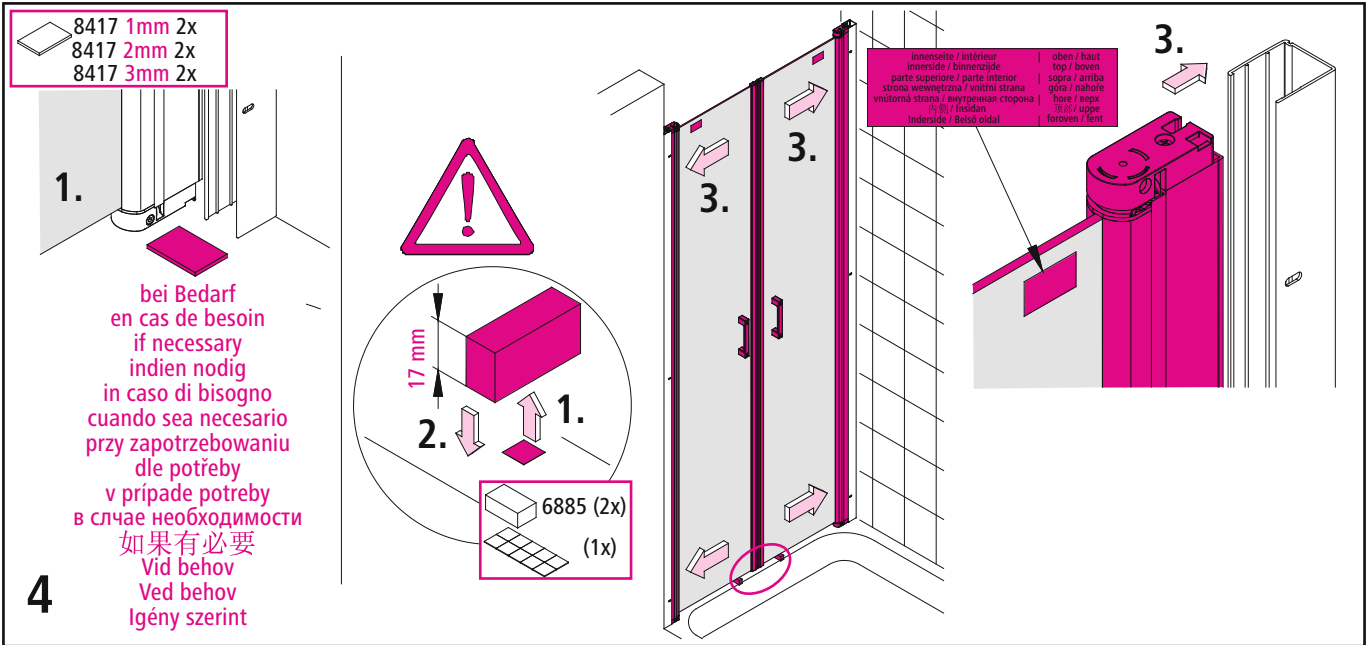
3 Zementfuge / Joint en ciment / Cement joint / Cementvoeg / Fuga di cemento
Junta de cemento / Spoina cementowa / Cementová spára / Cementová medzera
Цементный шов / 水泥缝 / Cementfog / Cementfuge / Cement fuga

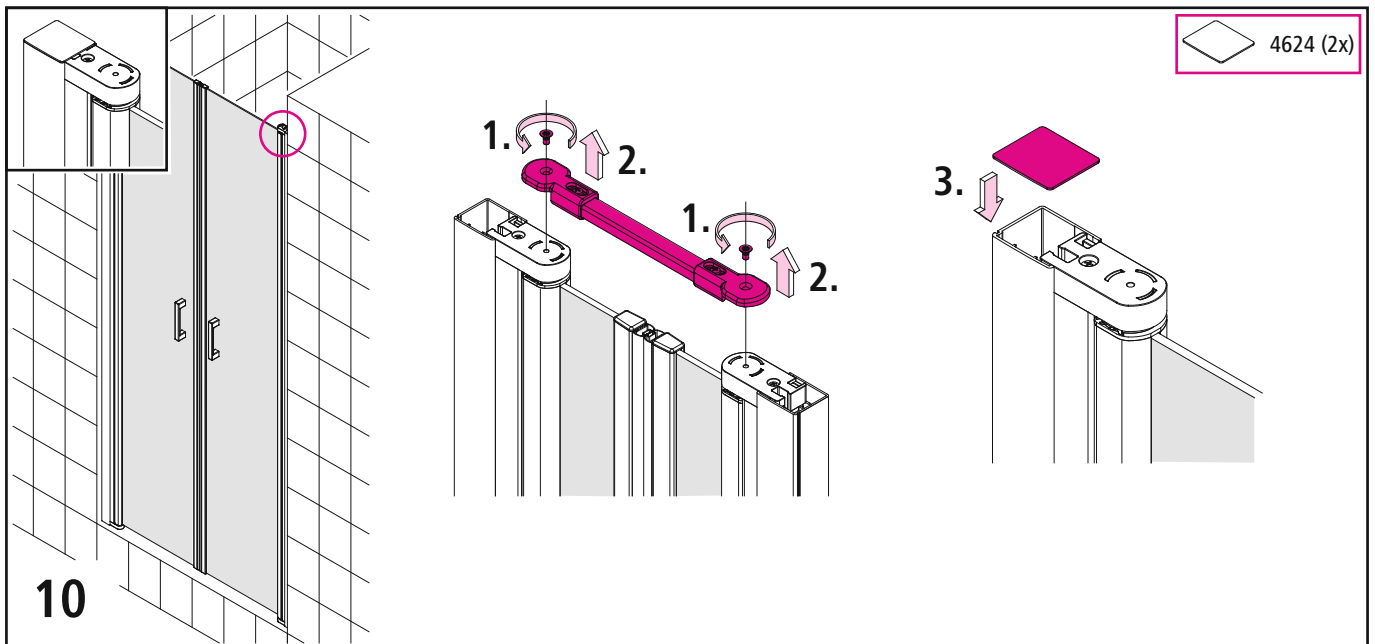
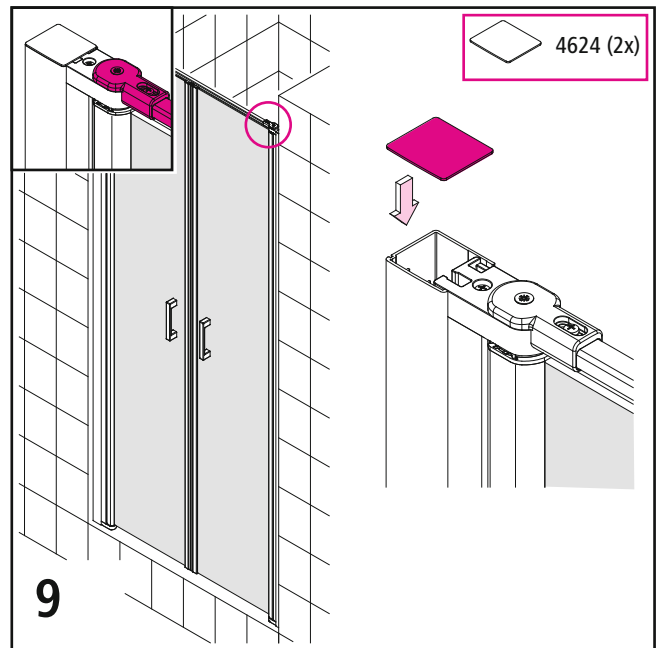
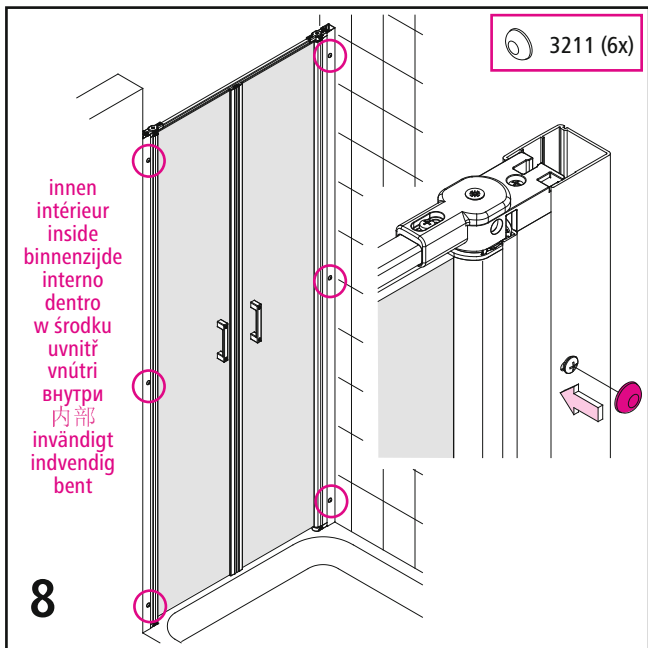
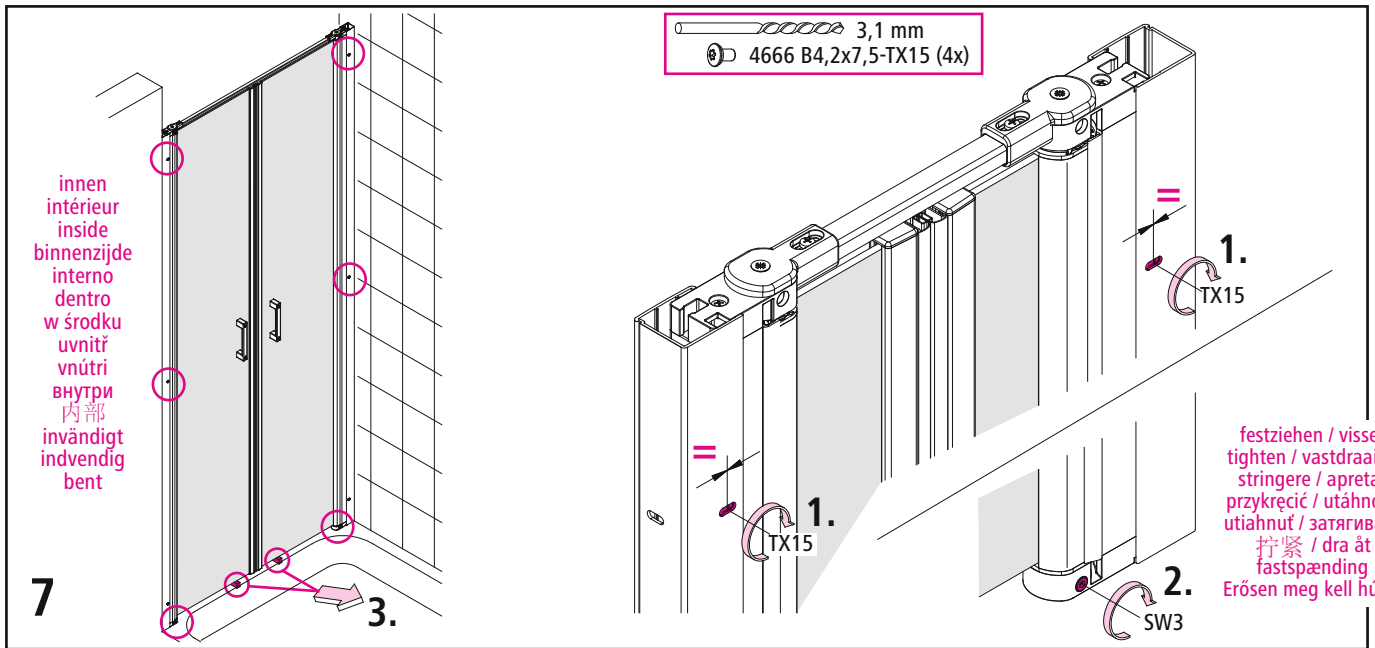
	WE1/BV1	WE2	M2/BV2	WE3	M3/BV3
Typ 25	---	---	---	220 - 270	210 - 260
Typ 30	---	---	---	270 - 320	260 - 310
Typ 35	---	---	---	320 - 370	310 - 360
Typ 40	---	---	---	370 - 420	360 - 410
Typ 45	---	---	---	420 - 470	410 - 460
Typ 50	---	---	---	470 - 520	460 - 510
Typ 55	---	---	---	520 - 570	510 - 560
Typ 60	---	---	---	570 - 620	560 - 610
Typ 65	---	---	---	620 - 670	610 - 660
Typ 70	660 - 710	670 - 720	660 - 710	670 - 720	660 - 710
Typ 75	710 - 760	720 - 770	710 - 760	720 - 770	710 - 760
Typ 80	760 - 810	770 - 820	760 - 810	770 - 820	760 - 810
Typ 85	810 - 860	820 - 870	810 - 860	820 - 870	810 - 860
Typ 90	860 - 910	870 - 920	860 - 910	870 - 920	860 - 910
Typ 95	910 - 960	920 - 970	910 - 960	920 - 970	910 - 960
Typ 100	960 - 1010	970 - 1020	960 - 1010	970 - 1020	960 - 1010
Typ 105	1010 - 1060	1020 - 1070	1010 - 1060	---	---
Typ 110	1060 - 1110	1070 - 1120	1060 - 1110	1070 - 1120	1060 - 1110
Typ 115	1110 - 1160	1120 - 1170	1110 - 1160	---	---
Typ 120	1160 - 1210	1170 - 1220	1160 - 1210	1170 - 1220	1160 - 1210
Typ 125	1210 - 1260	1220 - 1270	1210 - 1260	---	---

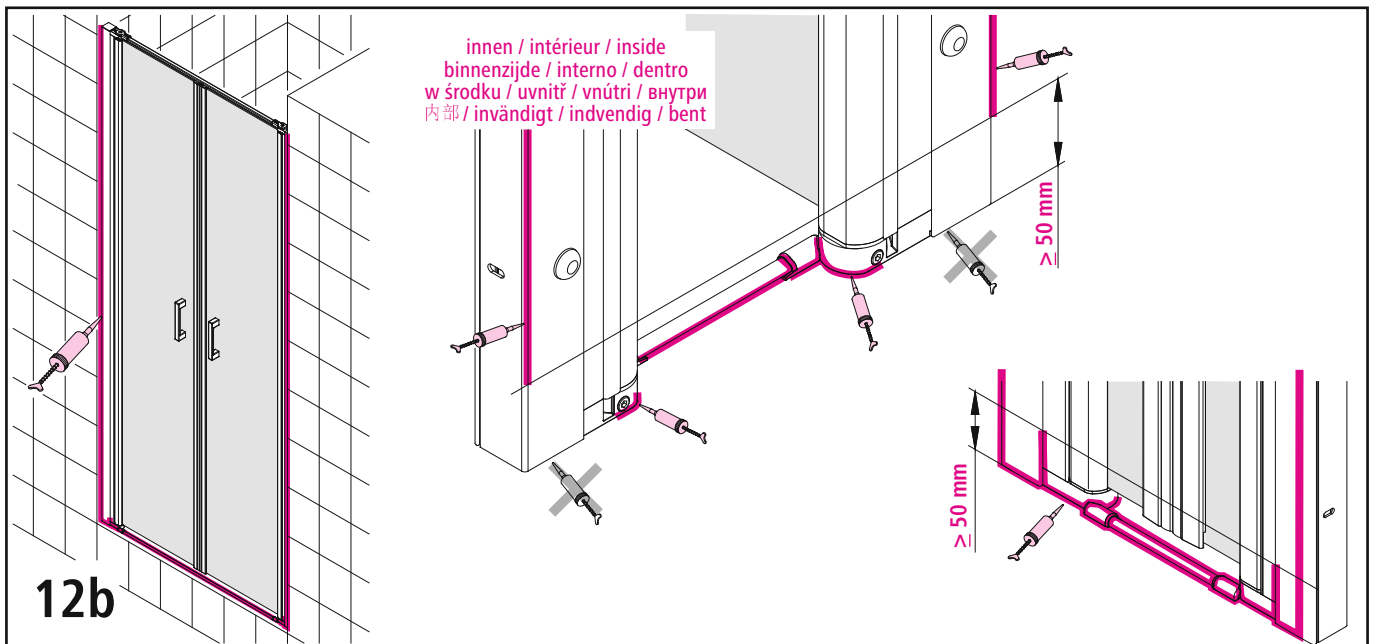
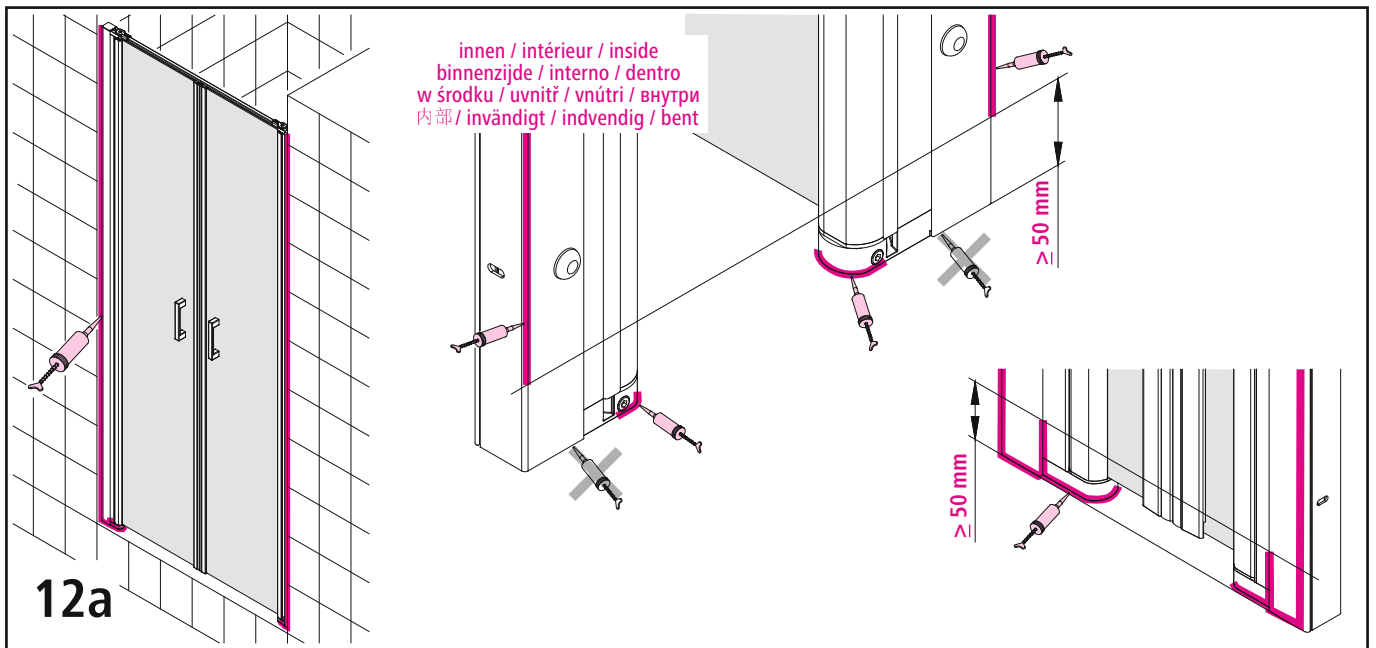
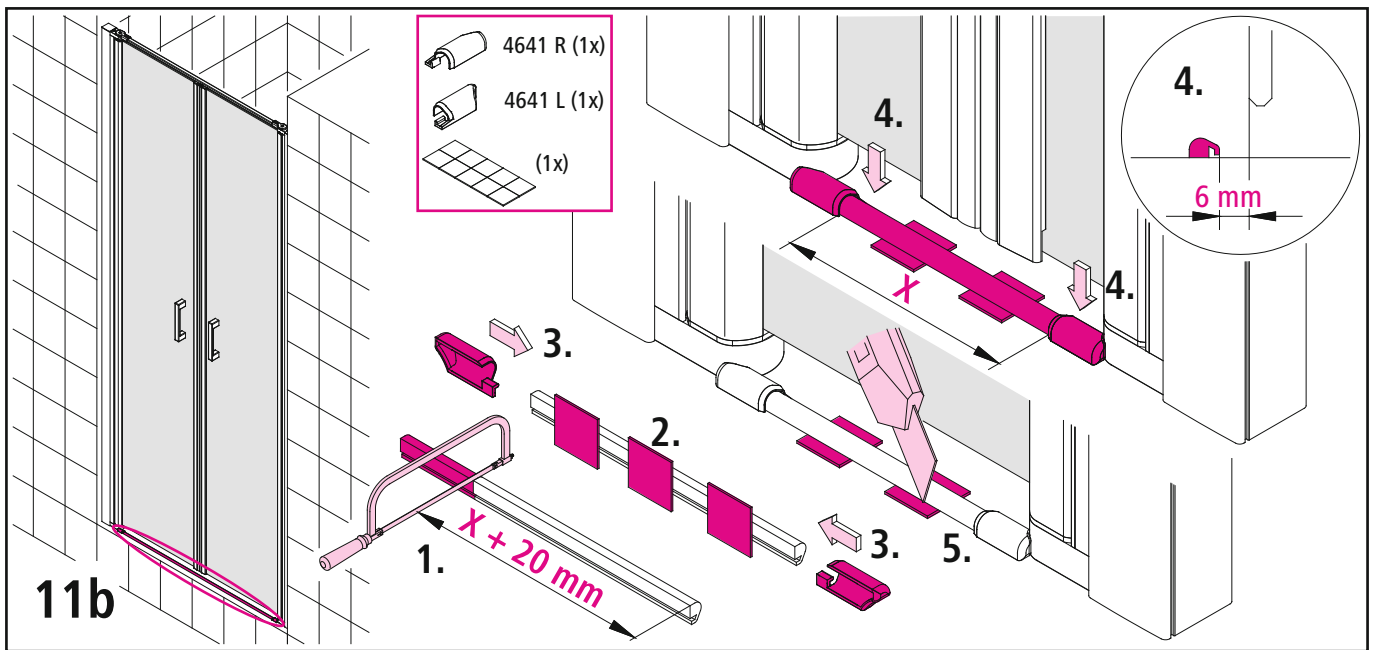
	WE1/BV1	GAK2	M2	GAK3	M3
Typ 25	---	---	---	195 - 245	210 - 260
Typ 30	---	---	---	245 - 295	260 - 310
Typ 35	---	---	---	295 - 345	310 - 360
Typ 40	---	---	---	345 - 395	360 - 410
Typ 45	---	---	---	395 - 445	410 - 460
Typ 50	---	---	---	445 - 495	460 - 510
Typ 55	---	---	---	495 - 545	510 - 560
Typ 60	---	---	---	545 - 595	560 - 610
Typ 65	---	---	---	595 - 645	610 - 660
Typ 70	660 - 710	650 - 700	660 - 710	645 - 695	660 - 710
Typ 75	710 - 760	700 - 750	710 - 760	695 - 745	710 - 760
Typ 80	760 - 810	750 - 800	760 - 810	745 - 795	760 - 810
Typ 85	810 - 860	800 - 850	810 - 860	795 - 845	810 - 860
Typ 90	860 - 910	850 - 900	860 - 910	845 - 895	860 - 910
Typ 95	910 - 960	900 - 950	910 - 960	895 - 945	910 - 960
Typ 100	960 - 1010	950 - 1000	960 - 1010	945 - 995	960 - 1010
Typ 105	1010 - 1060	1000 - 1050	1010 - 1060	---	---
Typ 110	1060 - 1110	1050 - 1100	1060 - 1110	1045 - 1095	1060 - 1110
Typ 115	1110 - 1160	1100 - 1150	1110 - 1160	---	---
Typ 120	1160 - 1210	1150 - 1200	1160 - 1210	1145 - 1195	1160 - 1210
Typ 125	1210 - 1260	1200 - 1250	1210 - 1260	---	---

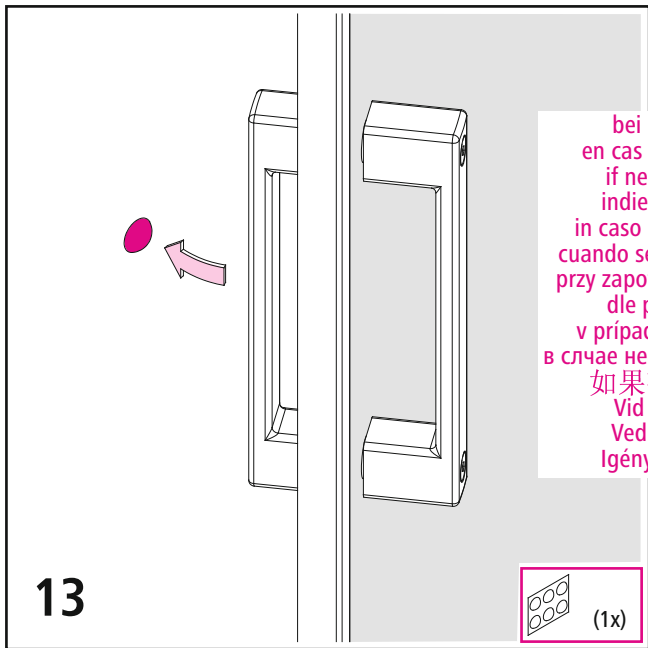






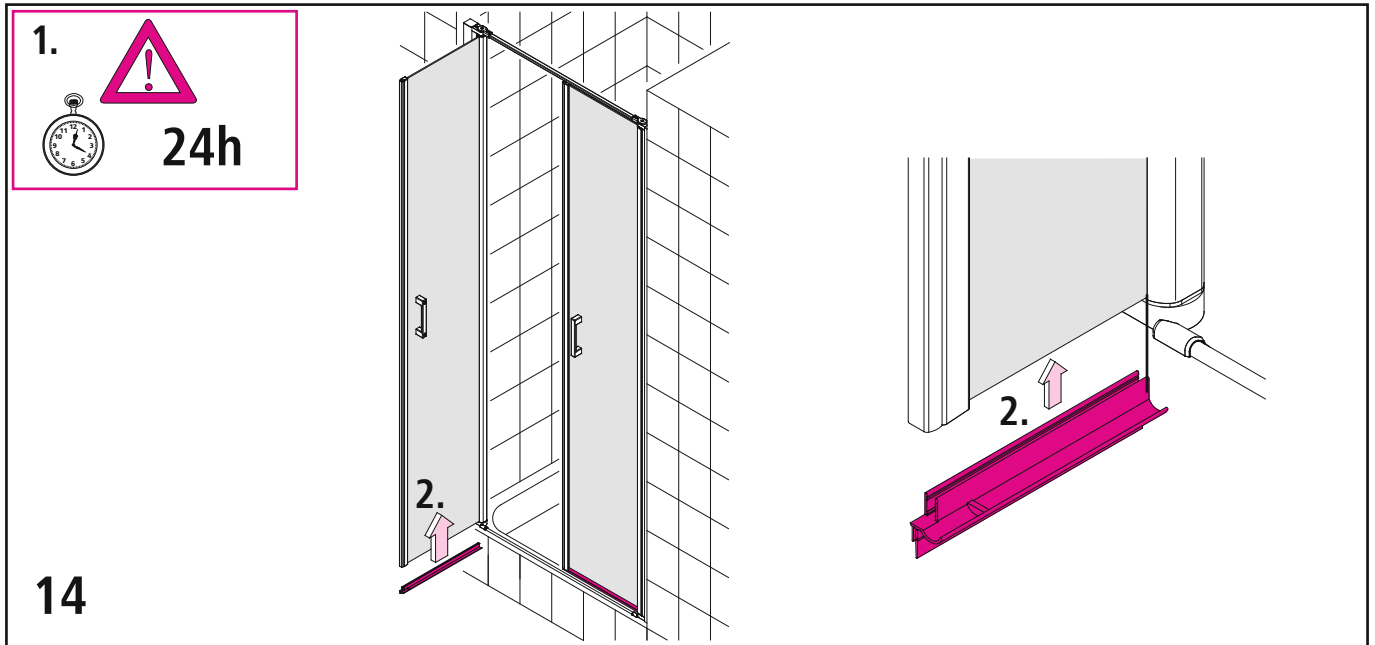
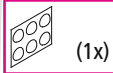






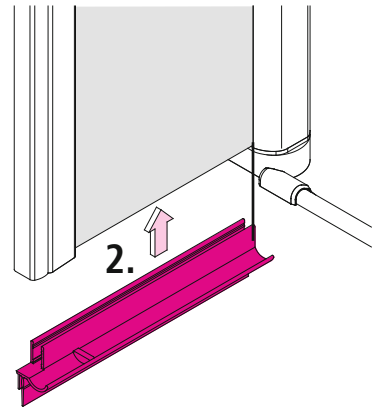
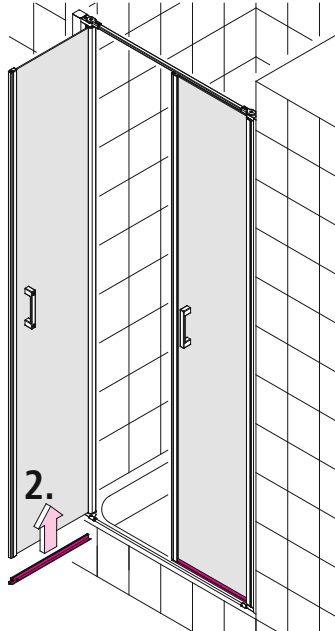
13

bei Bedarf
en cas de besoin
if necessary
indien nodig
in caso di bisogno
cuando sea necesario
przy zapotrzebowaniu
dle potrzeby
v prípade potreby
в случае необходимости
如果有必要
Vid behov
Ved behov
Igény szerint

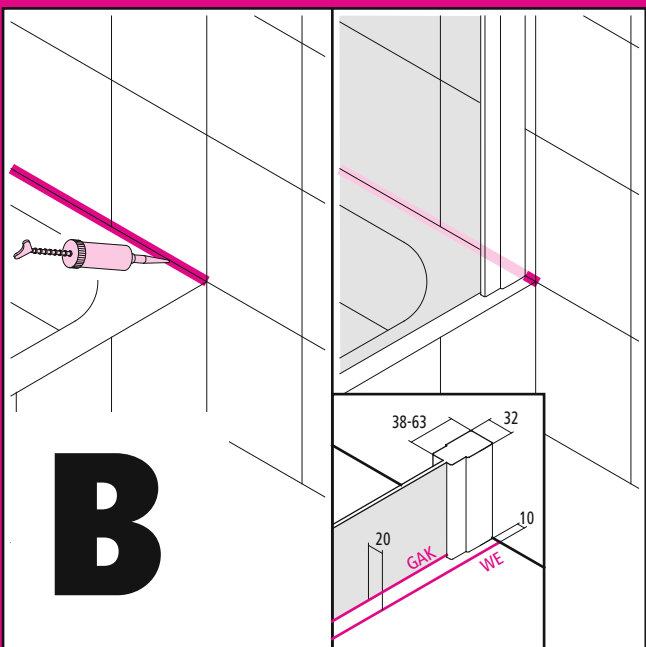
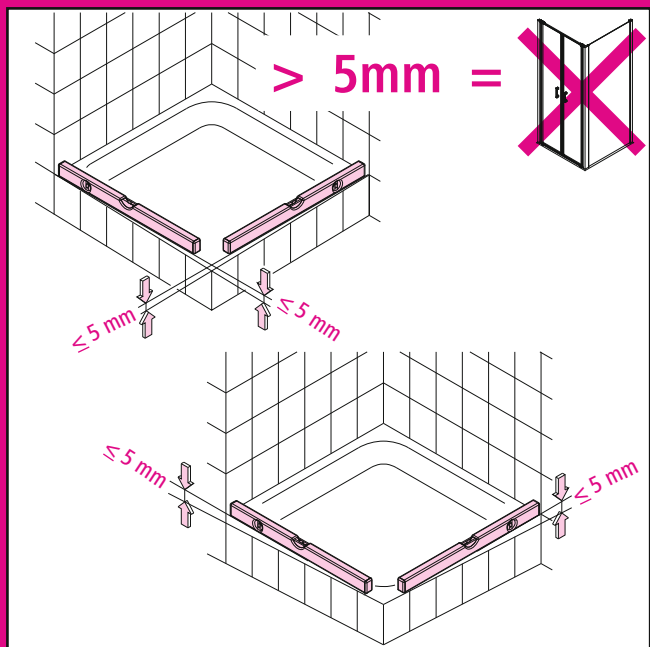


14

1. 
 24h



Achtung! / Attention! / Let ori / Attenzione! / Atención! / Uwaga! / Pozor!
 Pozor! / Внимание! / 注意! / Observera! / Giv agti / Figyelem!



Achtung! / Attention! / Let ori / Attenzione! / Atención! / Uwaga! / Pozor!
 Pozor! / Внимание! / 注意! / Observera! / Giv agti / Figyelem!

