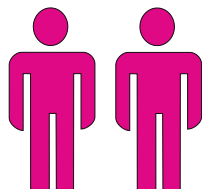


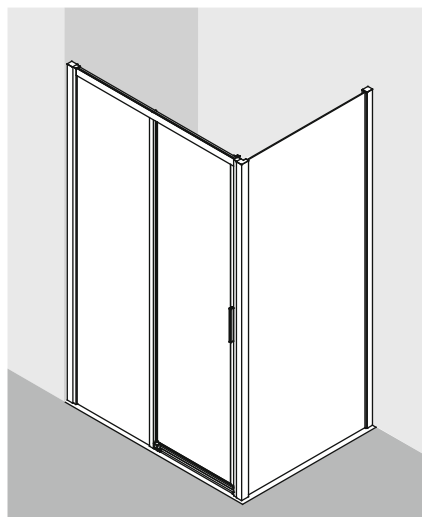
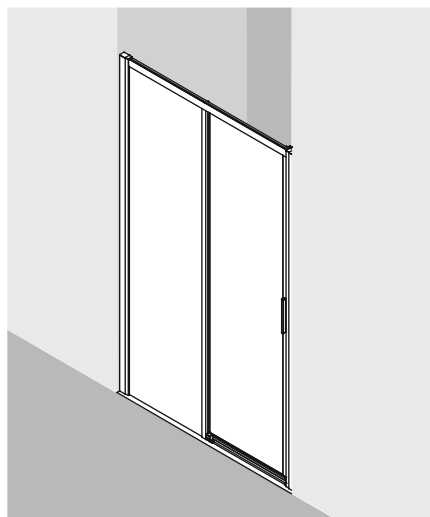
DE	Montageanleitung Technische Änderungen vorbehalten.
FR	Notice de montage Sous réserve de modifications techniques.
GB	Installation instructions We reserve the right to introduce technical changes without notice.
NL	Montagehandleiding Technische wijzigingen voorbehouden.
IT	Istruzioni per il montaggio Ci si riserva il diritto di modifiche tecniche.
ES	Instrucciones para el montaje Modificaciones técnicas reservadas
PL	Instrukcja montażu Zastrzega się możliwość zmian technicznych.

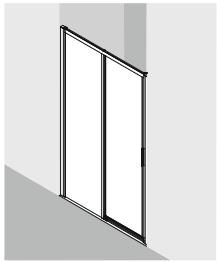
CZ	Montážní návod Technické změny vyhrazeny.
SK	Návod na montáž Technické zmeny vyhradené.
RU	Монтажная инструкция Технические изменения не исключаются
CN	安装说明 技术上可能变化
SE	Monteringsanvisning Tekniska ändringar förbehålls.
DK	Monteringsvejledning Forbehold for tekniske ændringer.
HU	Szerelési útmutató Műszaki változtatások jogát fenntartjuk.



Empfohlene Montage mit 2 Personen!
Deux personnes sont recommandées pour le montage!
Installation by 2 persons recommended!
Montage met 2 personen aanbevolen!
Montaggio consigliato con 2 persone!
¡Montaje recomendado con 2 personas!
Zaleca się montaż w dwie osoby!
Pro montáž jsou doporučeny 2 osoby!
Odporučame montáž s 2 osobami!
Предусмотренный монтаж 2человека!
建议由两人安装
Vi rekommenderar att vara 2 personer under monteringen!
Anbefalet montering af 2 personer!
2 ember javasolt az összeszereléshez!

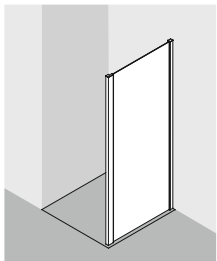
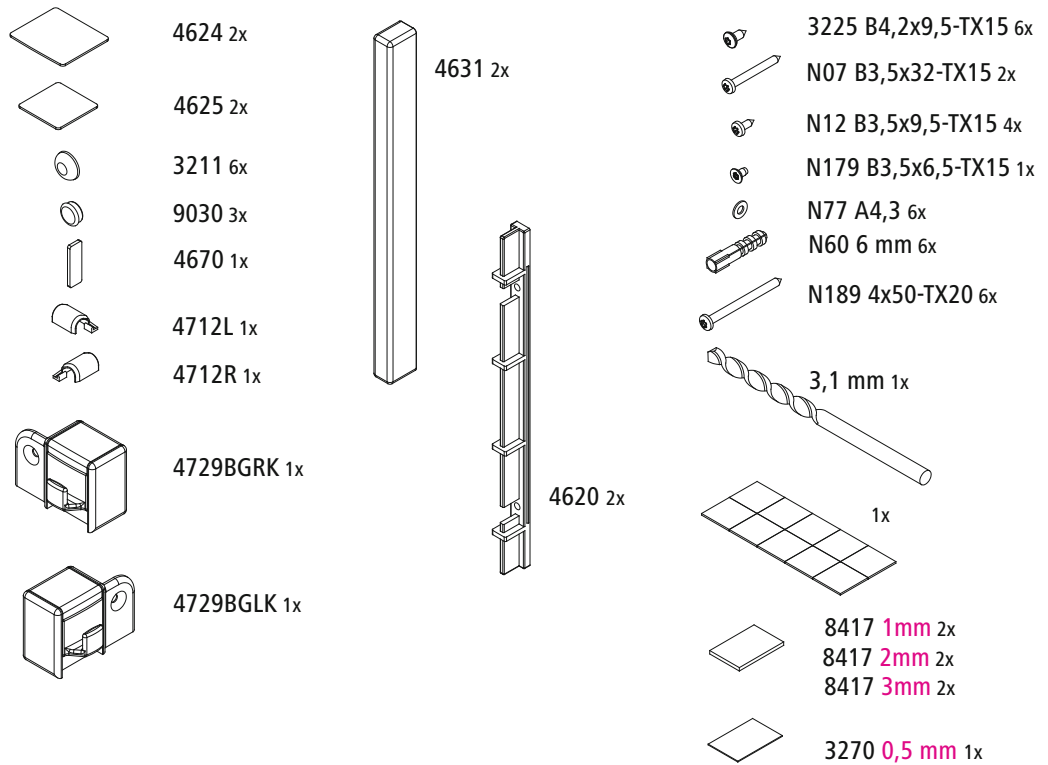
Persönliche Schutzkleidung empfohlen!
Personal protective equipment recommended !
Port de lunettes et de gants de protection obligatoire!
Persoonlijke beschermkleding aanbevolen!
Si raccomanda l'utilizzo di indumenti protettivi personali!
Se recomienda llevar ropa de protección personal!
Zaleca się osobiste ubranie ochronne!
Doporučujeme ochranný oděv!
Odporuča sa nosiť osobný ochranný odev!
Рекомендуется индивидуальная защитная одежда!
建议穿着个人防护服!
Vi rekommenderar att bära personlig skyddsutrustning.
Brug af personlige værnemidler anbefales.
Egyéni védőfelszerelés javasolt





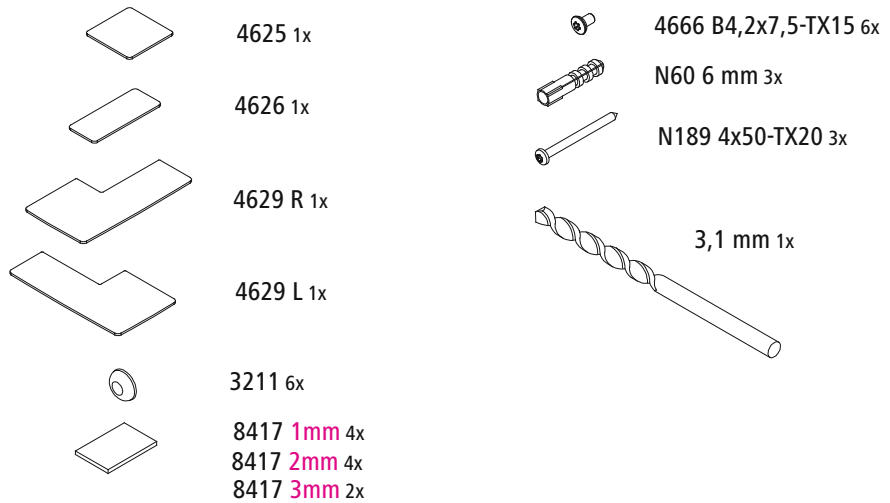
D2R/L

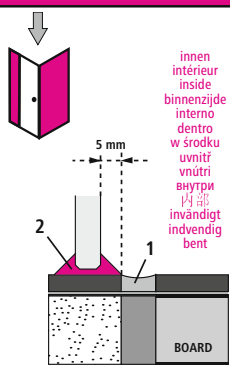
A



TWD

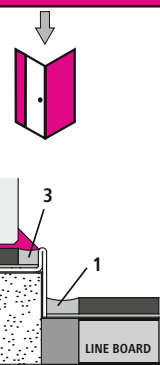
B



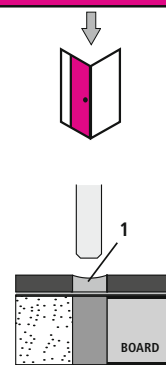


innen
intérieur
inside
binnenzijde
interno
dentro
w srodku
uvnitř
внутри
内部
invändig
indvendigt
bent

1 Wartungsfuge / Joint de maintenance / Maintenance joint / Voegnaad / Fughe di manutenzione / Junta de mantenimiento / Sooina wymagalca konserwacji / Spira pro održbu / Servisná medzera / Токонорезный шов / 维护缝 / Underhållsfog / Vedligeholdelsesstuge / szilikon fuga



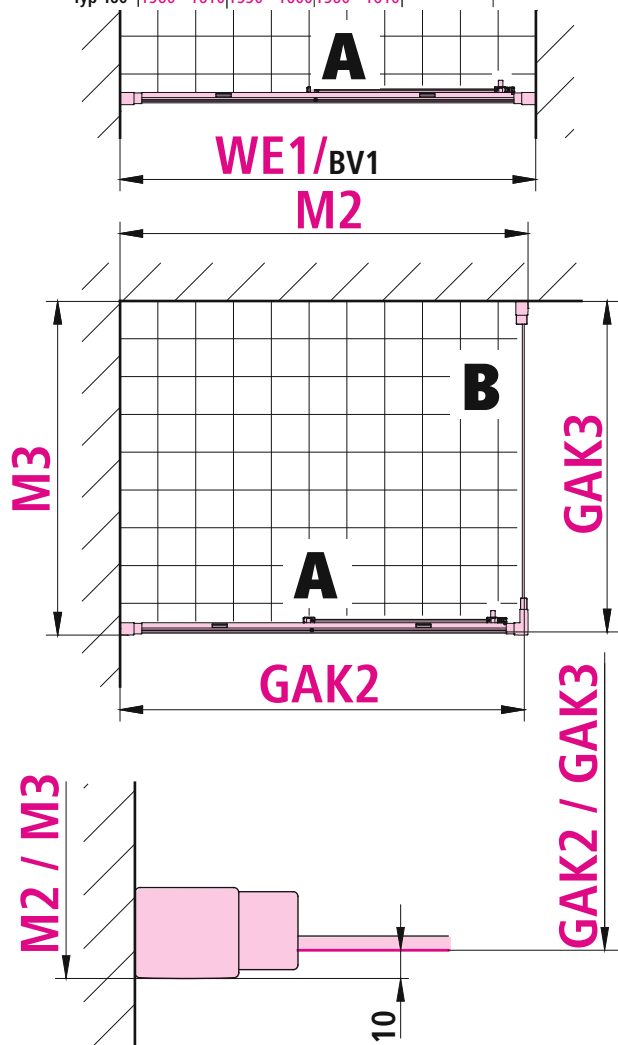
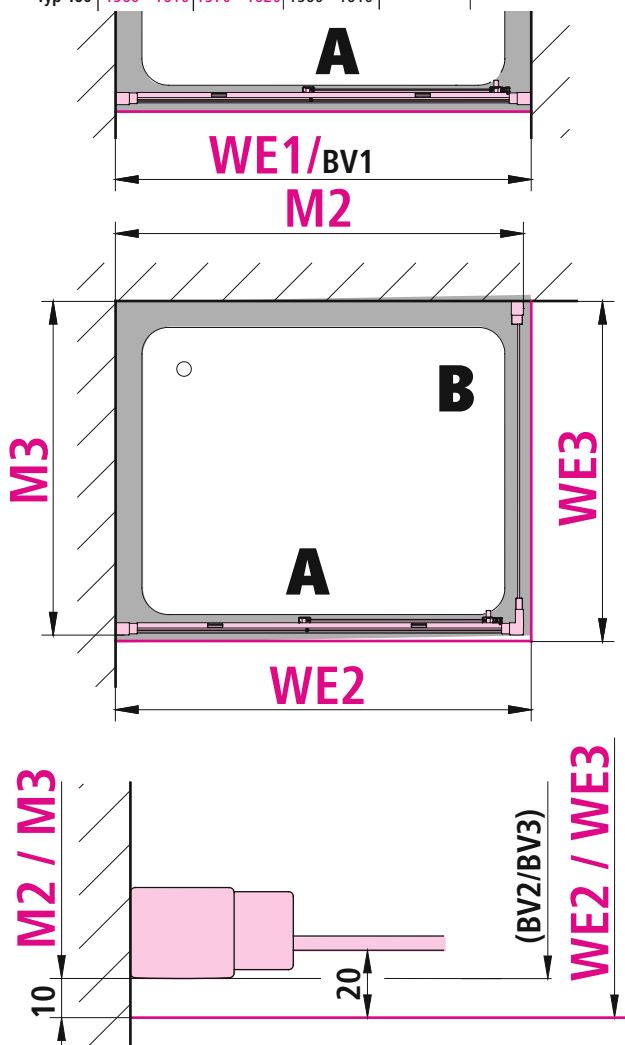
2 Versiegelung / Scellement / Sealing / Siliconen-kitnaad / Sigillatura / Sellado / Usztykowanie zewnętrzne / Uzaviraci nátěr / Tesniaca hmota / Цементиращ шов / 密封胶 / Forsegling / Forsegling / Élszáras



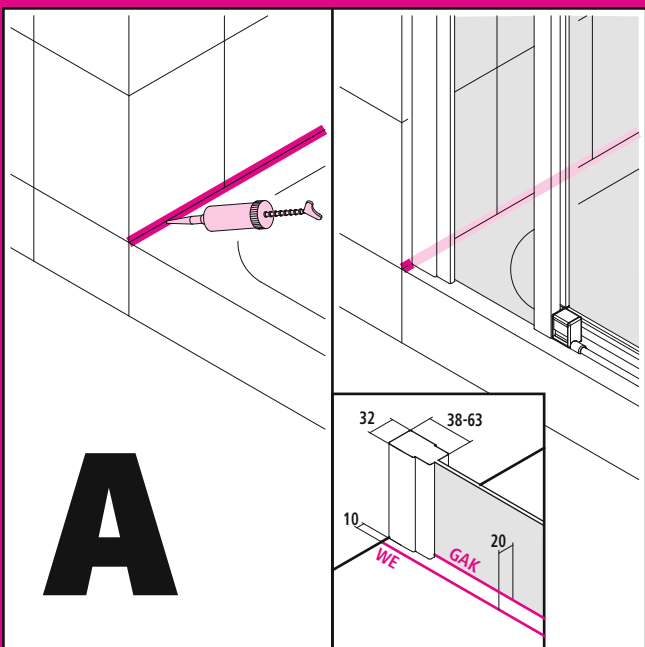
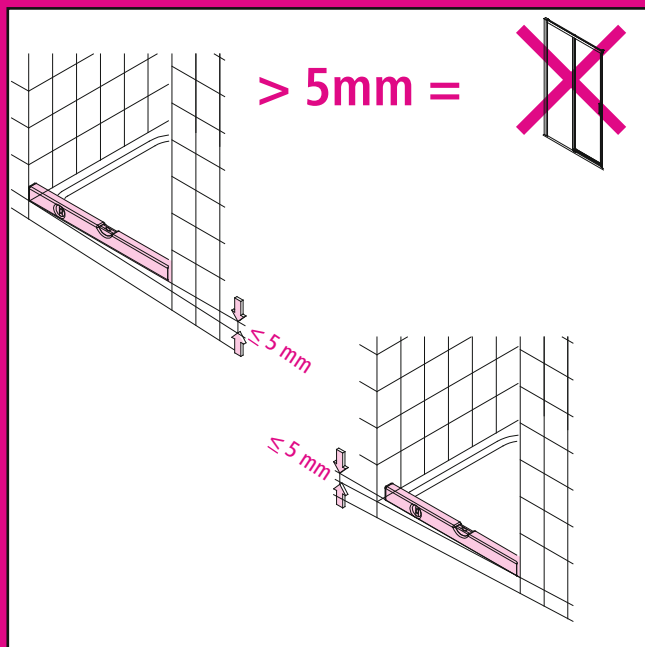
3 Zementfuge / Joint en ciment / Cement joint / Cementvoeg / Fuga di cemento / Junta de cemento / Sooina cementowa / Cementová spára / Cementová medzera / Цементиращ шов / 水泥缝 / Cementfuge / Cementfuge / Cement fuga

	WE1/BV1	WE2	BV2	WE3	BV3
Typ 25	---	---	---	220 - 270	210 - 260
Typ 30	---	---	---	270 - 320	260 - 310
Typ 35	---	---	---	320 - 370	310 - 360
Typ 40	---	---	---	370 - 420	360 - 410
Typ 45	---	---	---	420 - 470	410 - 460
Typ 50	---	---	---	470 - 520	460 - 510
Typ 55	---	---	---	520 - 570	510 - 560
Typ 60	---	---	---	570 - 620	560 - 610
Typ 65	---	---	---	620 - 670	610 - 660
Typ 70	---	---	---	670 - 720	660 - 710
Typ 75	---	---	---	720 - 770	710 - 760
Typ 80	---	---	---	770 - 820	760 - 810
Typ 85	---	---	---	820 - 870	810 - 860
Typ 90	---	---	---	870 - 920	860 - 910
Typ 95	---	---	---	920 - 970	910 - 960
Typ 100	---	---	---	970 - 1020	960 - 1010
Typ 110	1060 - 1110	1070 - 1120	1060 - 1110	1070 - 1120	1060 - 1110
Typ 115	1110 - 1160	1120 - 1170	1110 - 1160	---	---
Typ 120	1160 - 1210	1170 - 1220	1160 - 1210	1170 - 1220	1160 - 1210
Typ 125	1210 - 1260	1220 - 1270	1210 - 1260	---	---
Typ 130	1260 - 1310	1270 - 1320	1260 - 1310	---	---
Typ 135	1310 - 1360	1320 - 1370	1310 - 1360	---	---
Typ 140	1360 - 1410	1370 - 1420	1360 - 1410	---	---
Typ 145	1410 - 1460	1420 - 1470	1410 - 1460	---	---
Typ 150	1460 - 1510	1470 - 1520	1460 - 1510	---	---
Typ 155	1510 - 1560	1520 - 1570	1510 - 1560	---	---
Typ 160	1560 - 1610	1570 - 1620	1560 - 1610	---	---

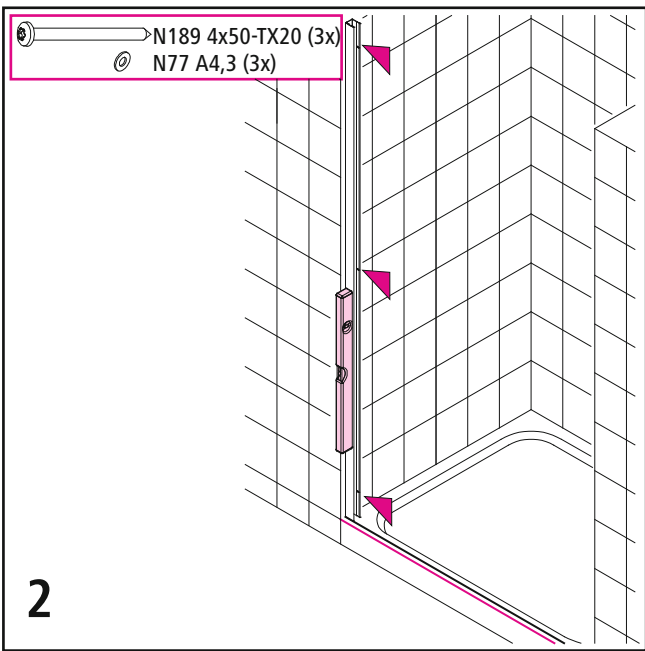
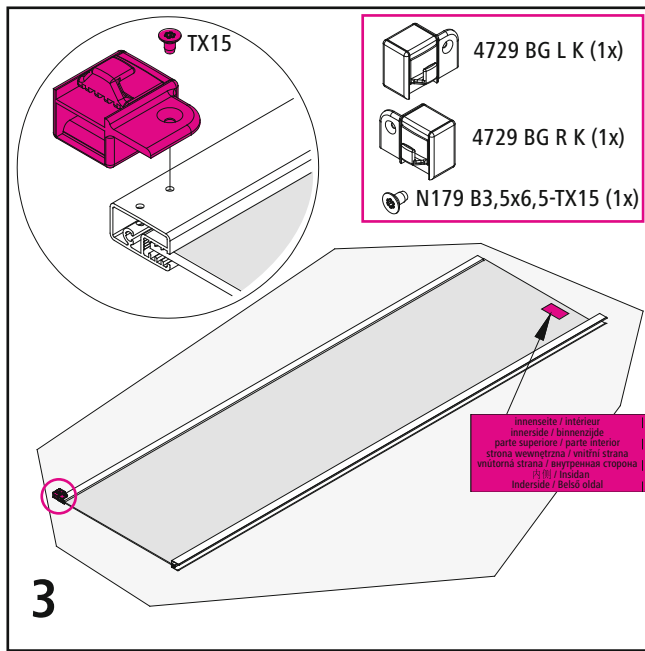
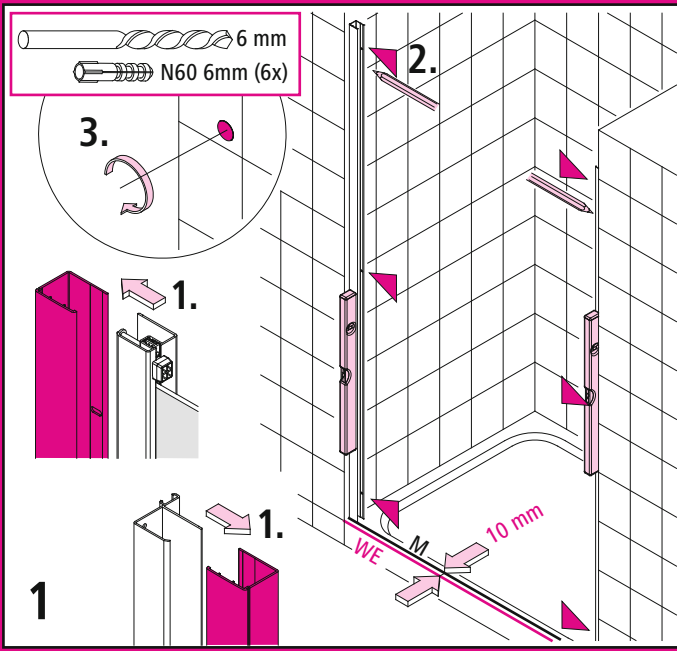
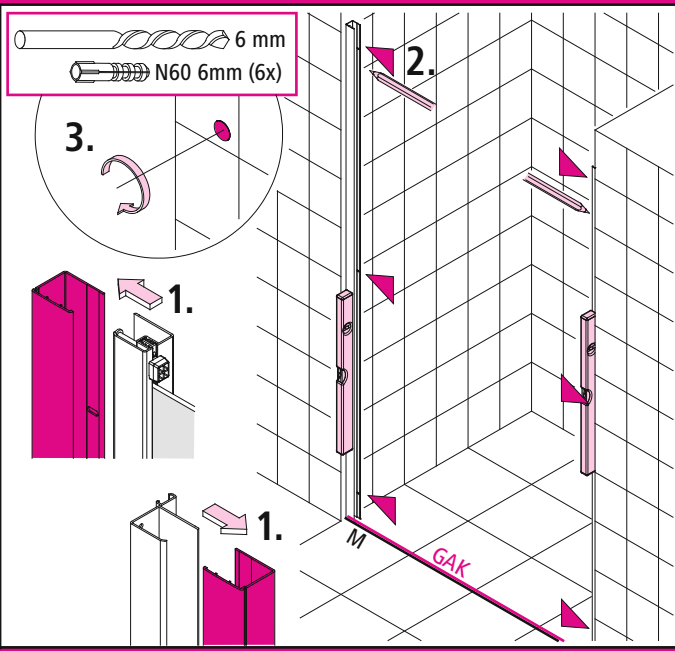
	WE1/BV1	GAK2	M2	GAK3	M3
Typ 25	---	---	---	200 - 250	210 - 260
Typ 30	---	---	---	250 - 300	260 - 310
Typ 35	---	---	---	300 - 350	310 - 360
Typ 40	---	---	---	350 - 400	360 - 410
Typ 45	---	---	---	400 - 450	410 - 460
Typ 50	---	---	---	450 - 500	460 - 510
Typ 55	---	---	---	500 - 550	510 - 560
Typ 60	---	---	---	550 - 600	560 - 610
Typ 65	---	---	---	600 - 650	610 - 660
Typ 70	---	---	---	650 - 700	660 - 710
Typ 75	---	---	---	700 - 750	710 - 760
Typ 80	---	---	---	750 - 800	760 - 810
Typ 85	---	---	---	800 - 850	810 - 860
Typ 90	---	---	---	850 - 900	860 - 910
Typ 95	---	---	---	900 - 950	910 - 960
Typ 100	---	---	---	950 - 1000	960 - 1010
Typ 110	1060 - 1110	1050 - 1100	1060 - 1110	---	---
Typ 115	1110 - 1160	1100 - 1150	1110 - 1160	---	---
Typ 120	1160 - 1210	1150 - 1200	1160 - 1210	---	---
Typ 125	1210 - 1260	1200 - 1250	1210 - 1260	---	---
Typ 130	1260 - 1310	1250 - 1300	1260 - 1310	---	---
Typ 135	1310 - 1360	1300 - 1350	1310 - 1360	---	---
Typ 140	1360 - 1410	1350 - 1400	1360 - 1410	---	---
Typ 145	1410 - 1460	1400 - 1450	1410 - 1460	---	---
Typ 150	1460 - 1510	1450 - 1500	1460 - 1510	---	---
Typ 155	1510 - 1560	1500 - 1550	1510 - 1560	---	---
Typ 160	1560 - 1610	1550 - 1600	1560 - 1610	---	---



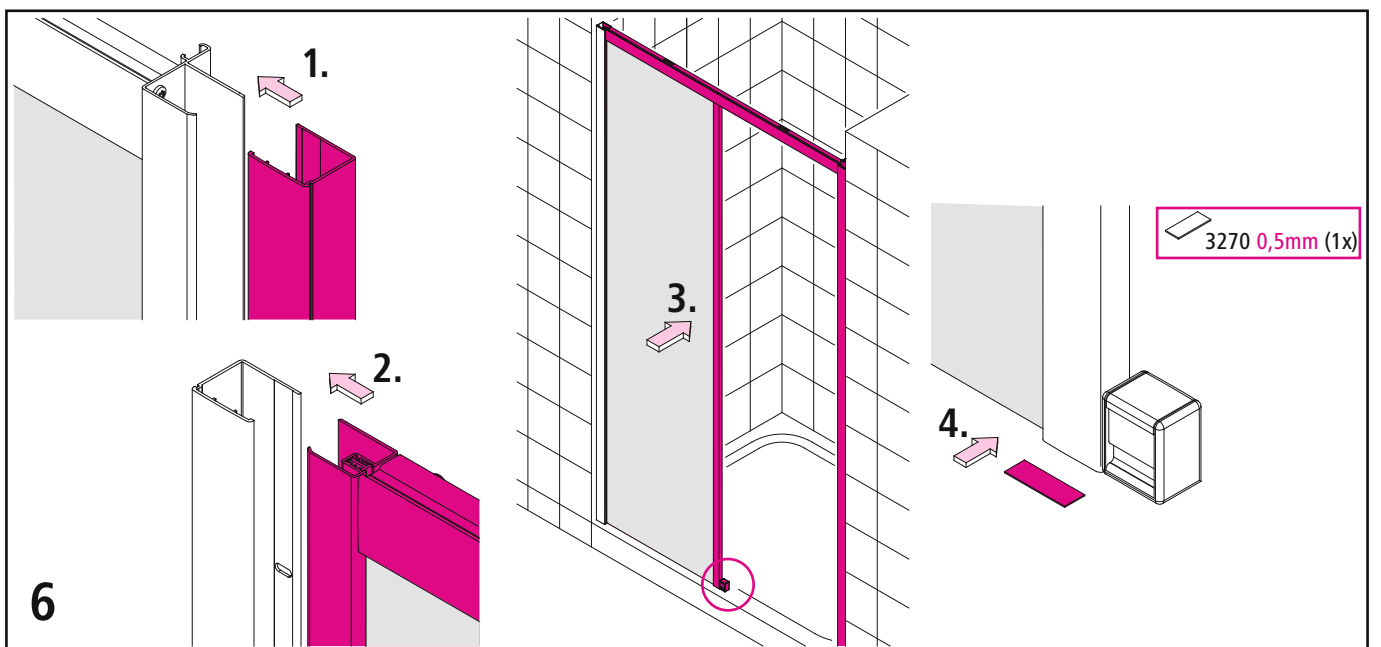
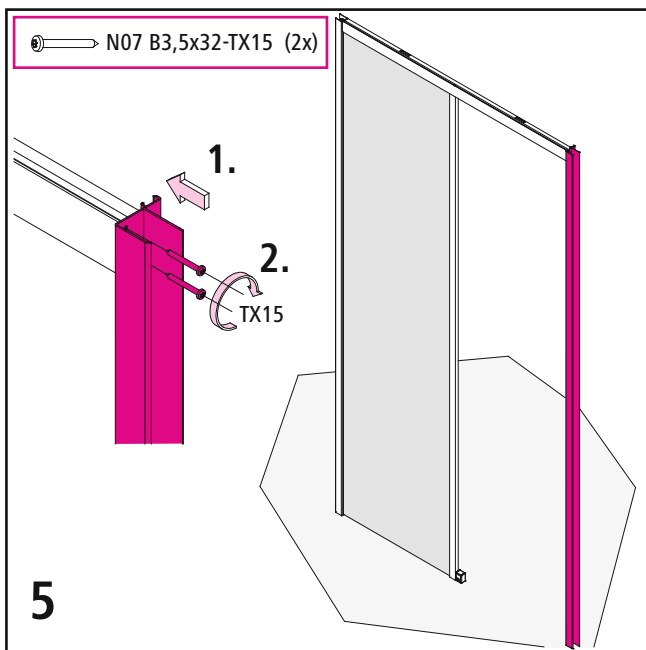
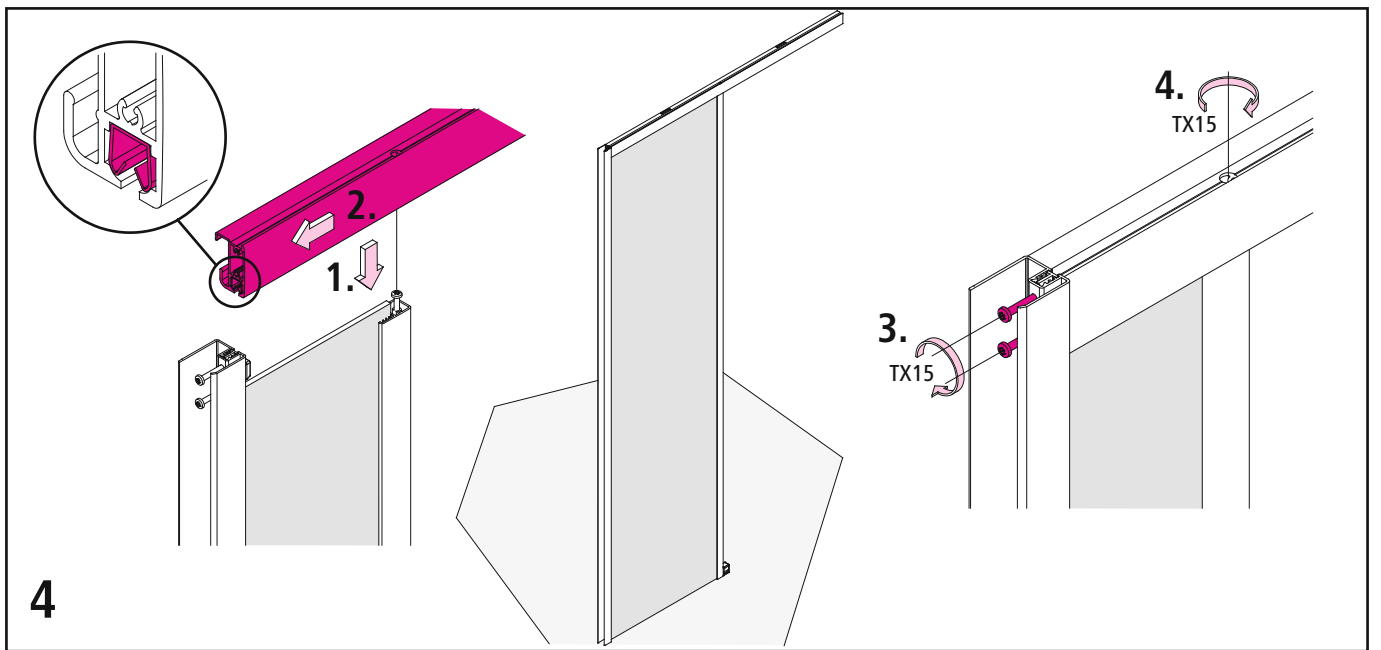
Achtung! / Attention! / Let op! / Attenzione! / Atención! / Uwaga! / Pozor!
 Pozor! / Внимание! / 注意! / Observergal / Giv agti / Figyelem!

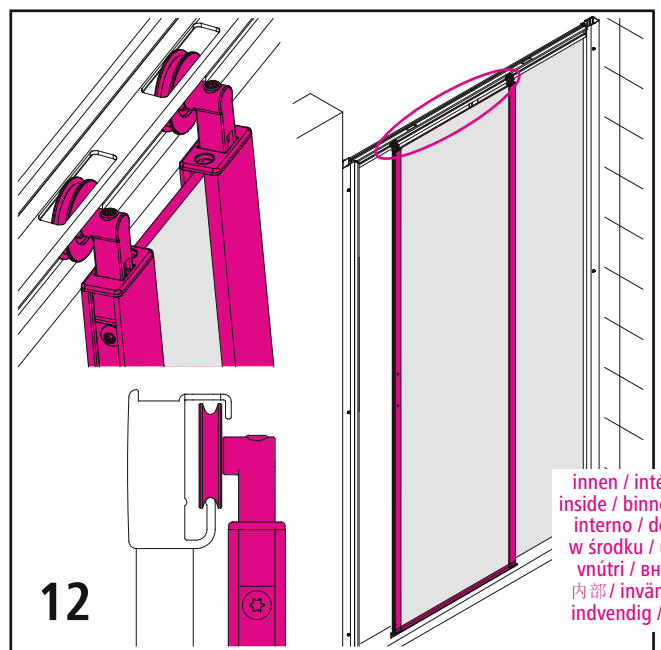
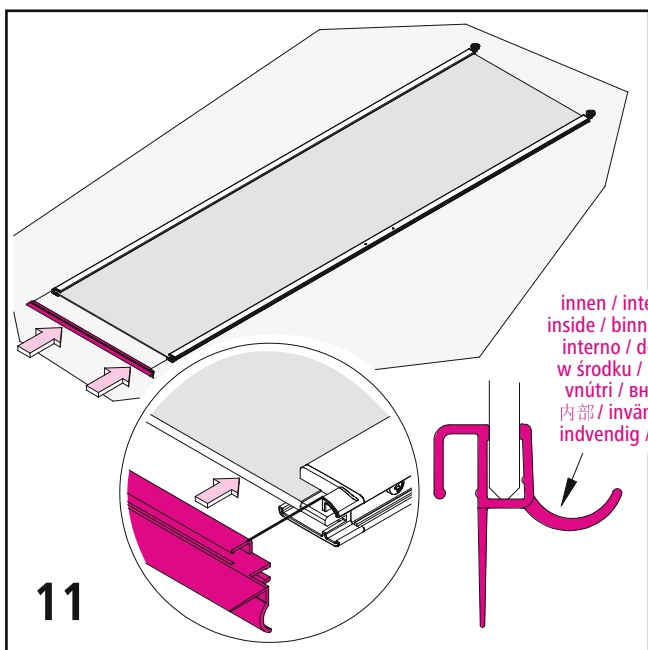
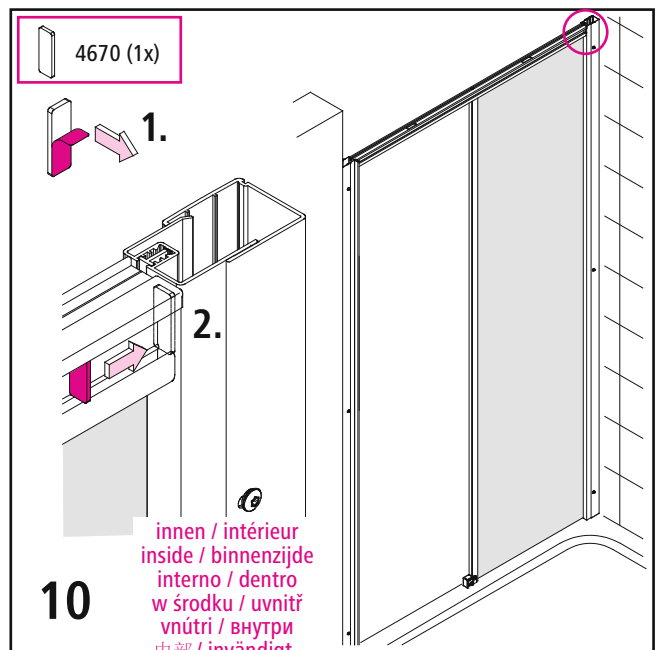
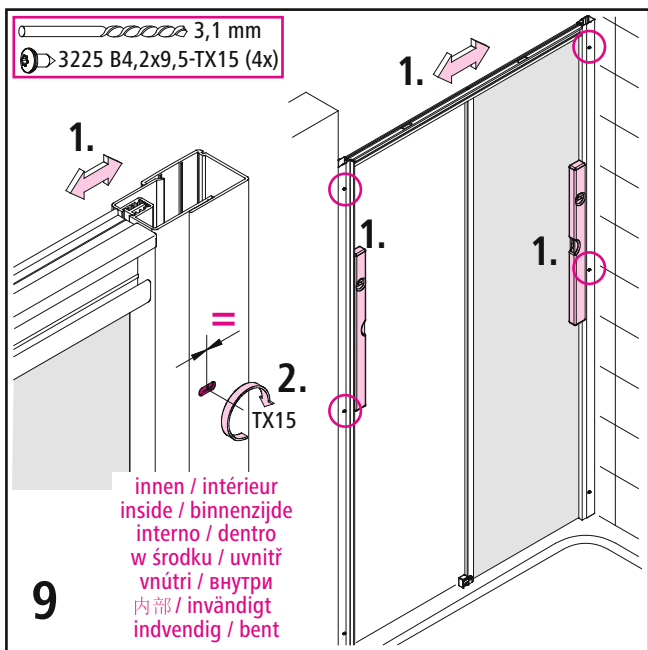
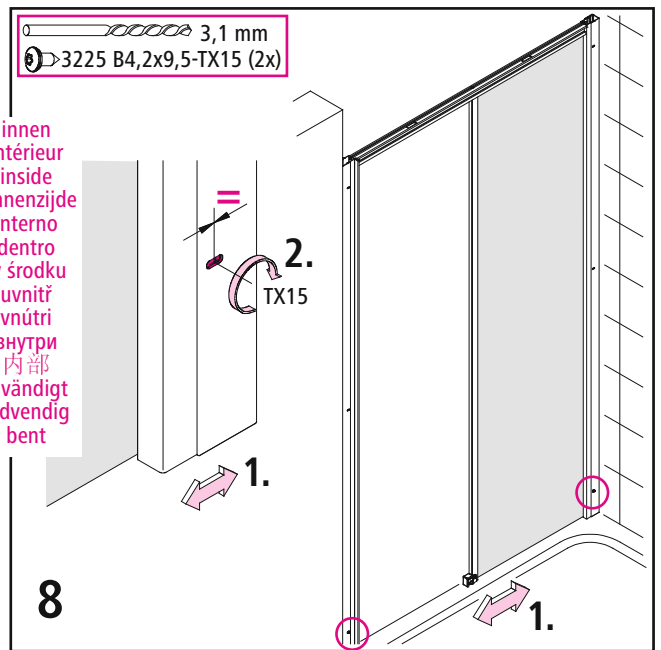
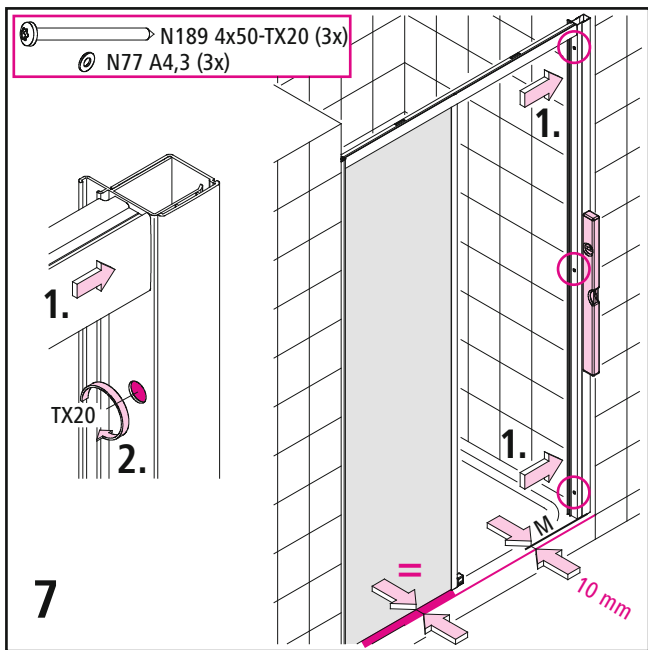


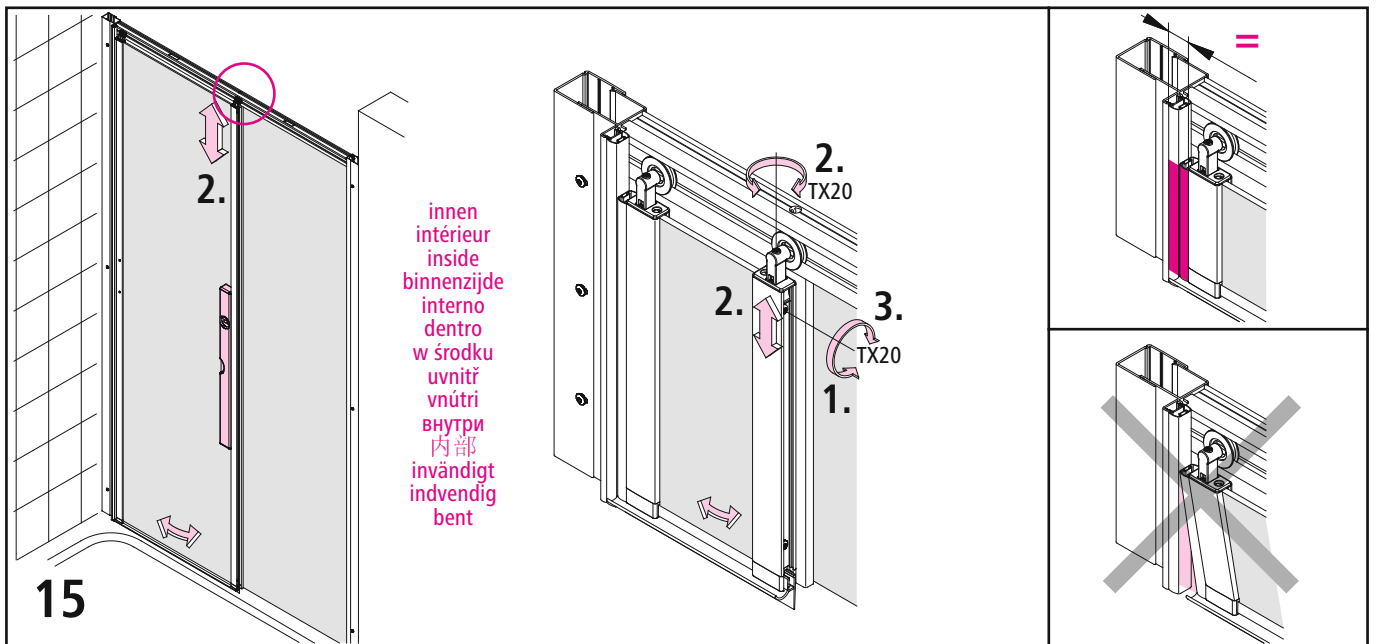
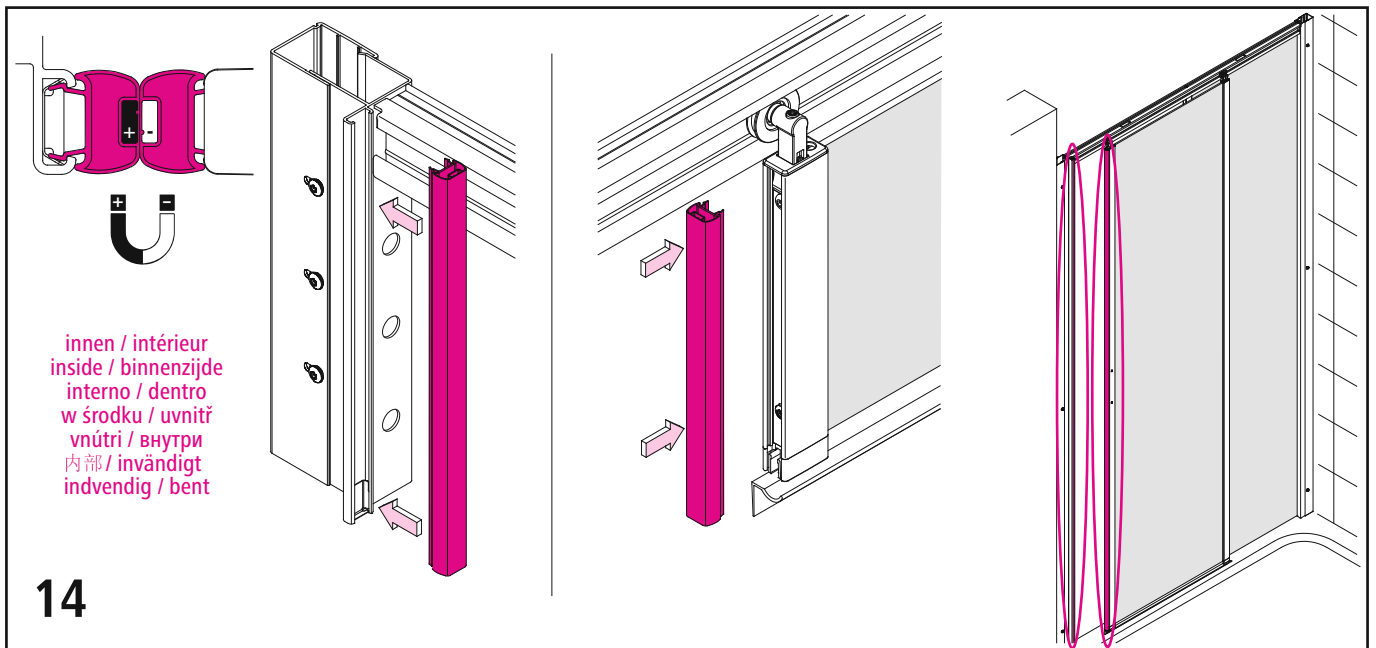
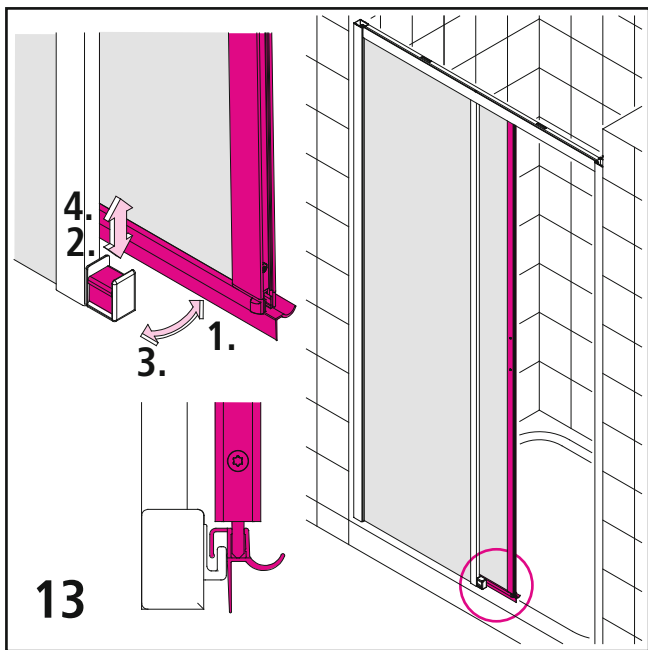
Achtung! / Attention! / Let op! / Attenzione! / Atención! / Uwaga! / Pozor!
 Pozor! / Внимание! / 注意! / Observergal / Giv agti / Figyelem!



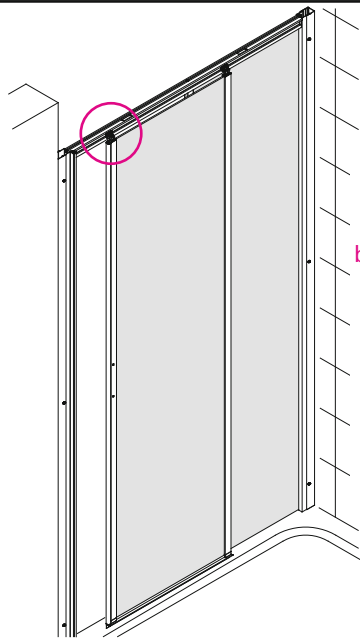
Innenseite / intérieur / oben / haut
 innerside / binnenzijde / top / boven
 parte superiore / parte interior / sopra / arriba
 strana vevnitřní / vnitřní strana / vnutorná strana / внутренняя сторона / 內側 / Inside / Inderside / Belső oldal
 stona wewnetrzna / vnitřní strana / vnutorná strana / внутренняя сторона / 內側 / Inside / Inderside / Belső oldal
 foren / forven



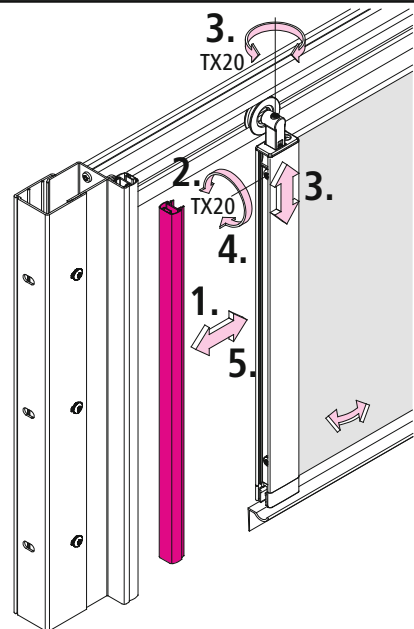




bei Bedarf
 en cas de besoin
 if necessary
 indien nodig
 in caso di bisogno
 cuando sea necesario
 przy zapotrzebowaniu
 dle potreby
 v prípade potreby
 в случае необходимости
 如果有必要
 Vid behov
 Ved behov
 Igény szerint

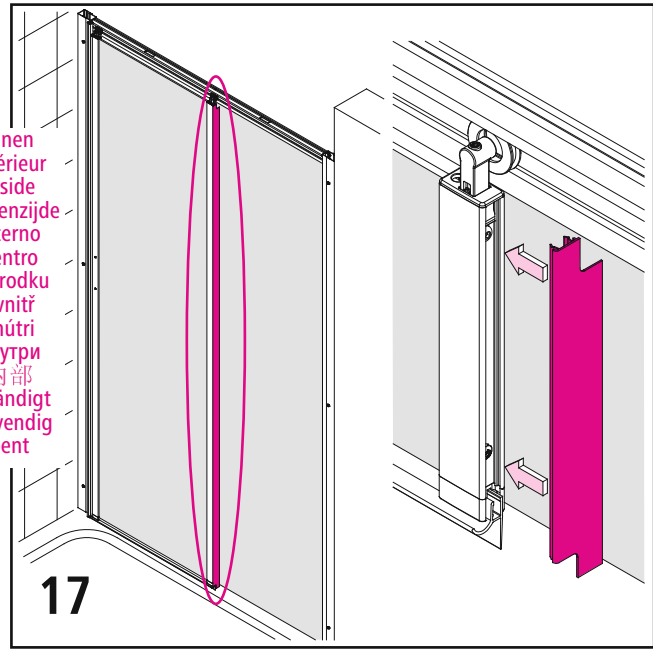


innen
 intérieur
 inside
 binnenzijde
 interno
 dentro
 w środku
 uvnitř
 vnutri
 внутри
 内部
 invändigt
 indvendigt
 bent

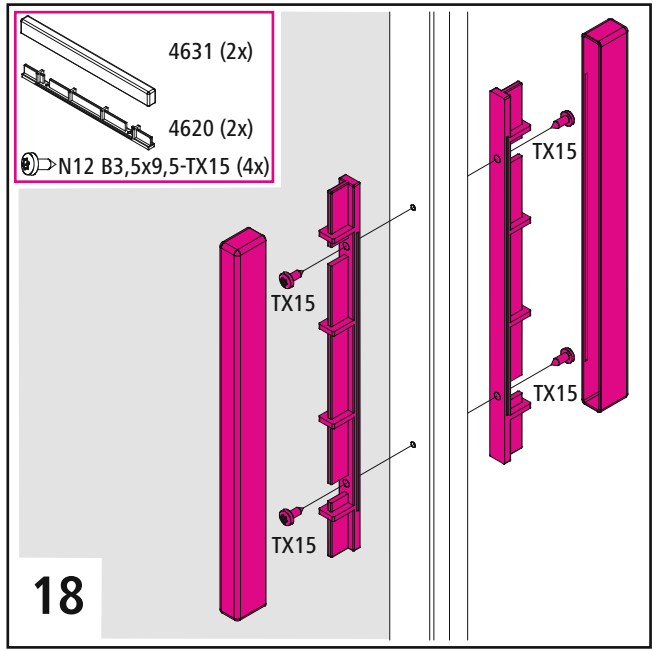


16



innen
 intérieur
 inside
 binnenzijde
 interno
 dentro
 w środku
 uvnitř
 vnutri
 внутри
 内部
 invändigt
 indvendigt
 bent

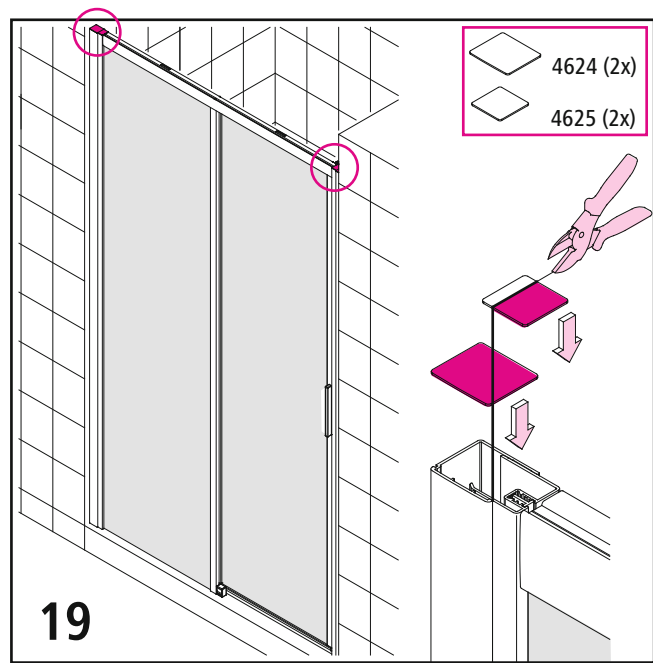


17



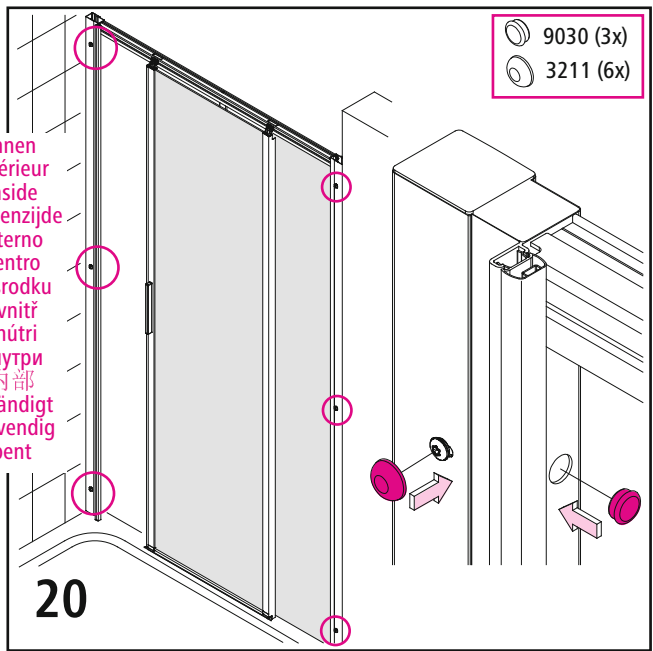
18

-  4624 (2x)
-  4625 (2x)





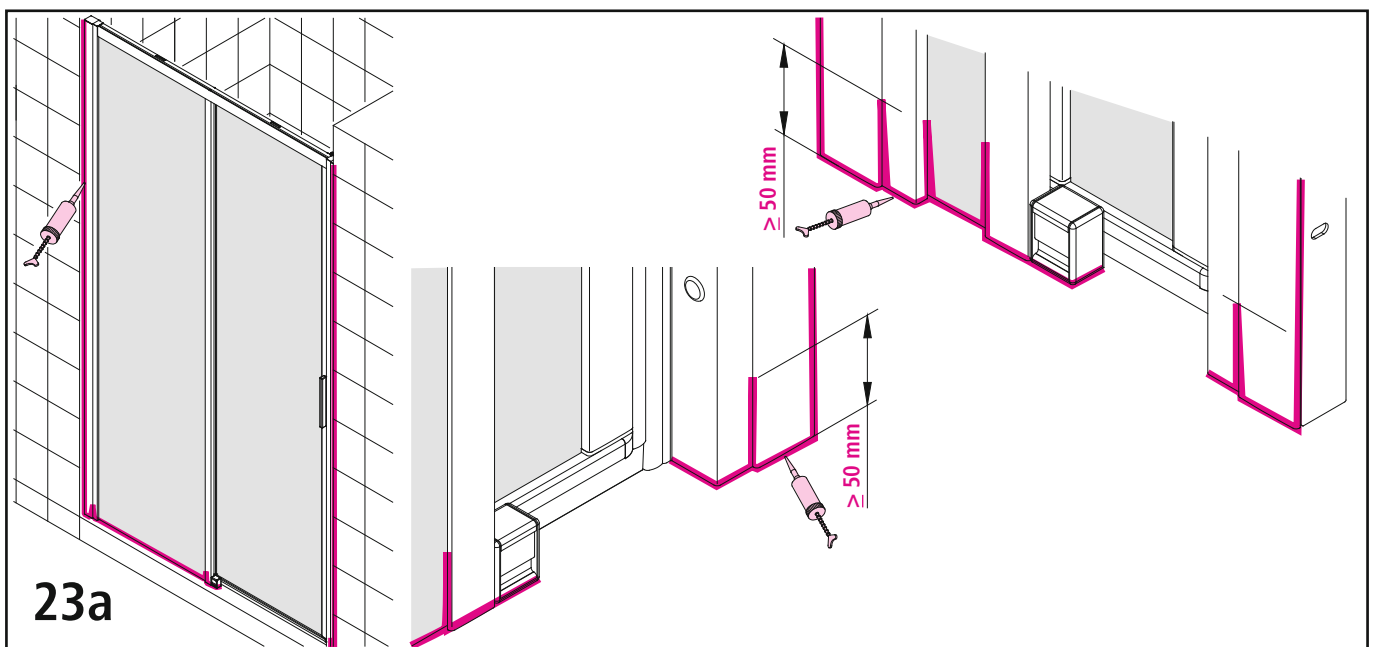
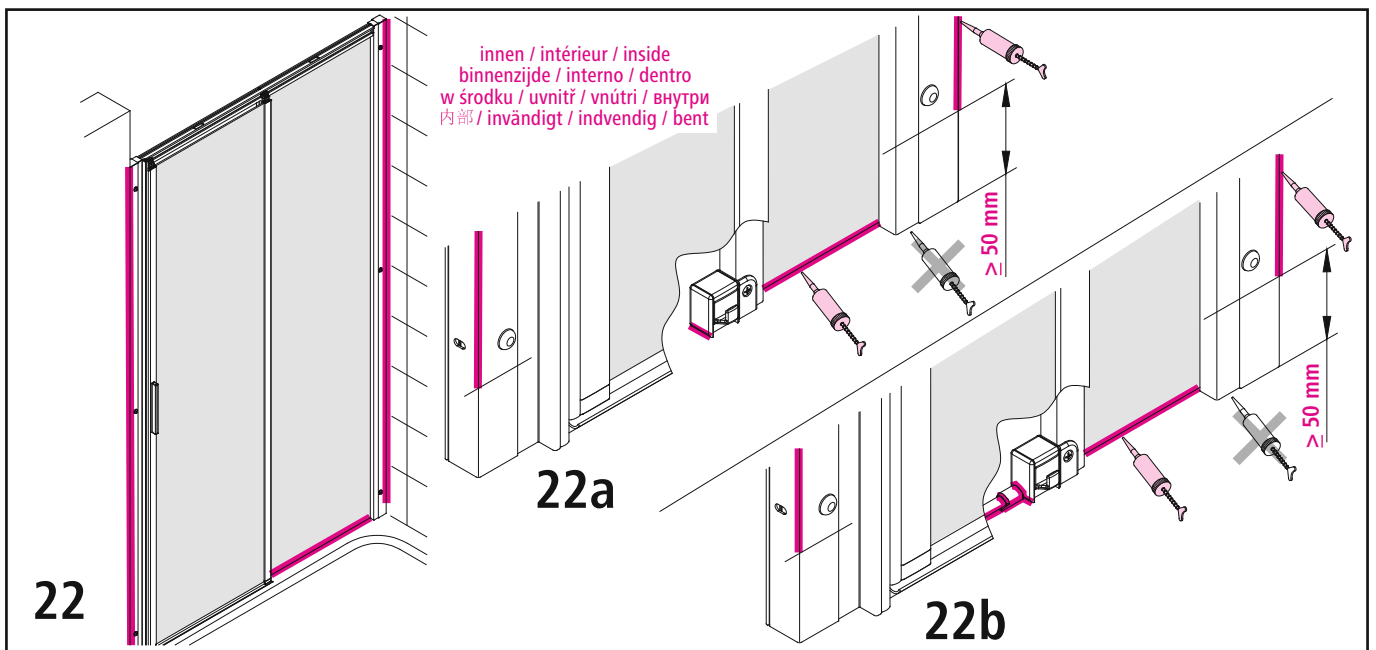
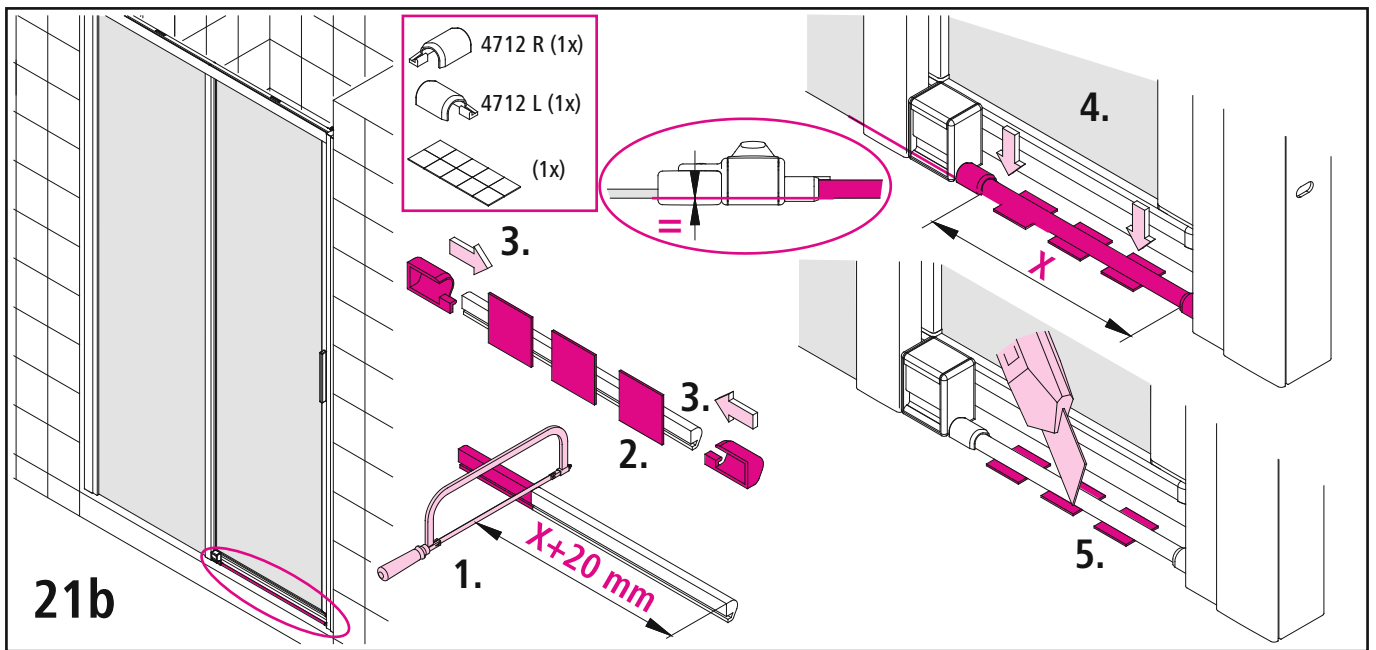
19

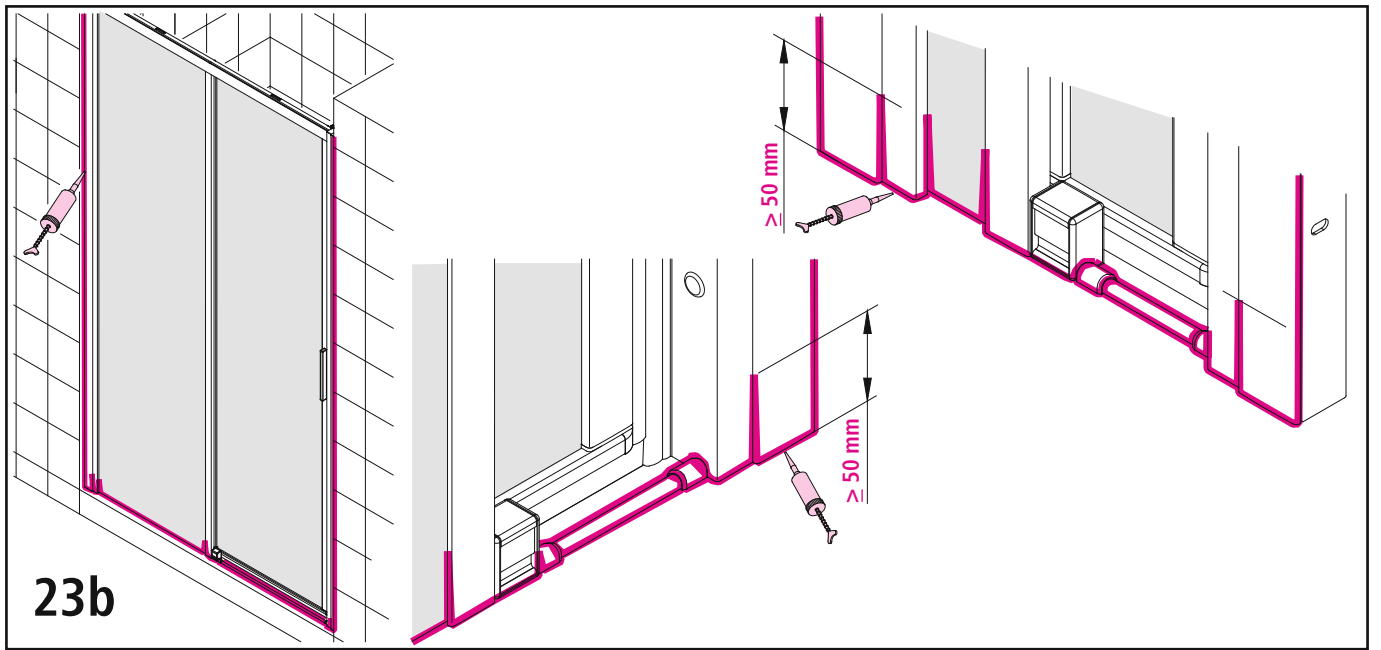
innen
 intérieur
 inside
 binnenzijde
 interno
 dentro
 w środku
 uvnitř
 vnutri
 внутри
 内部
 invändigt
 indvendigt
 bent



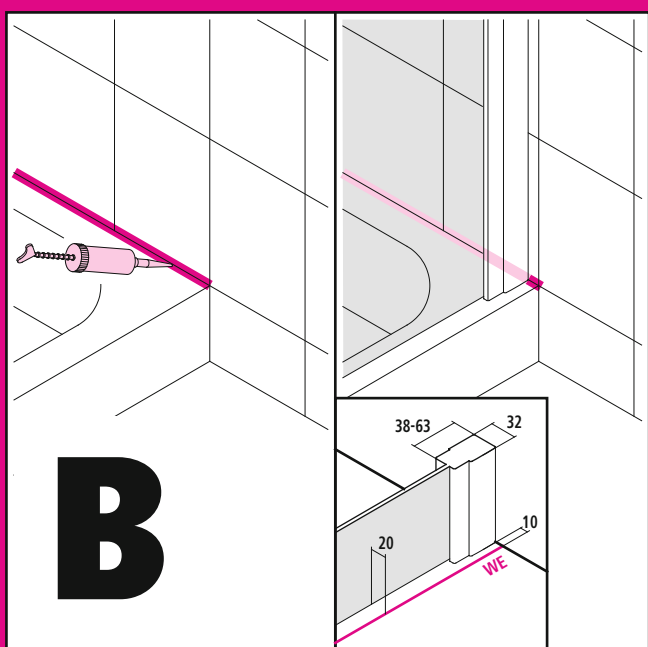
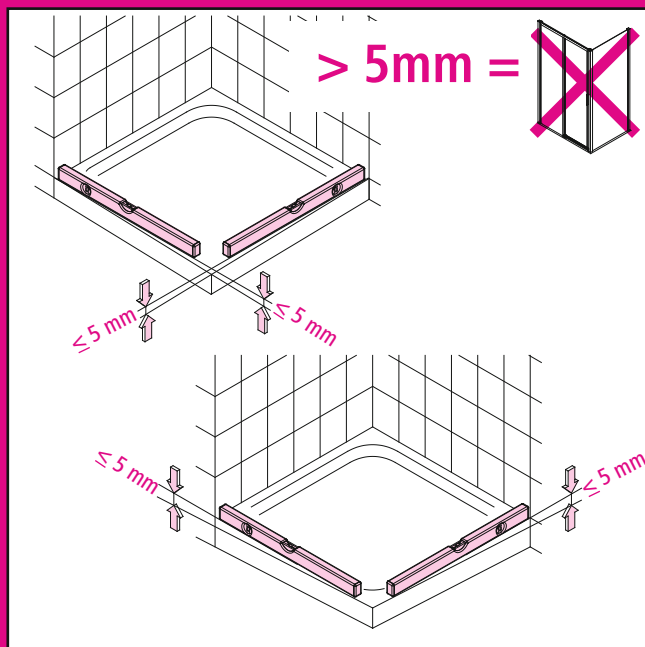
20

-  9030 (3x)
-  3211 (6x)

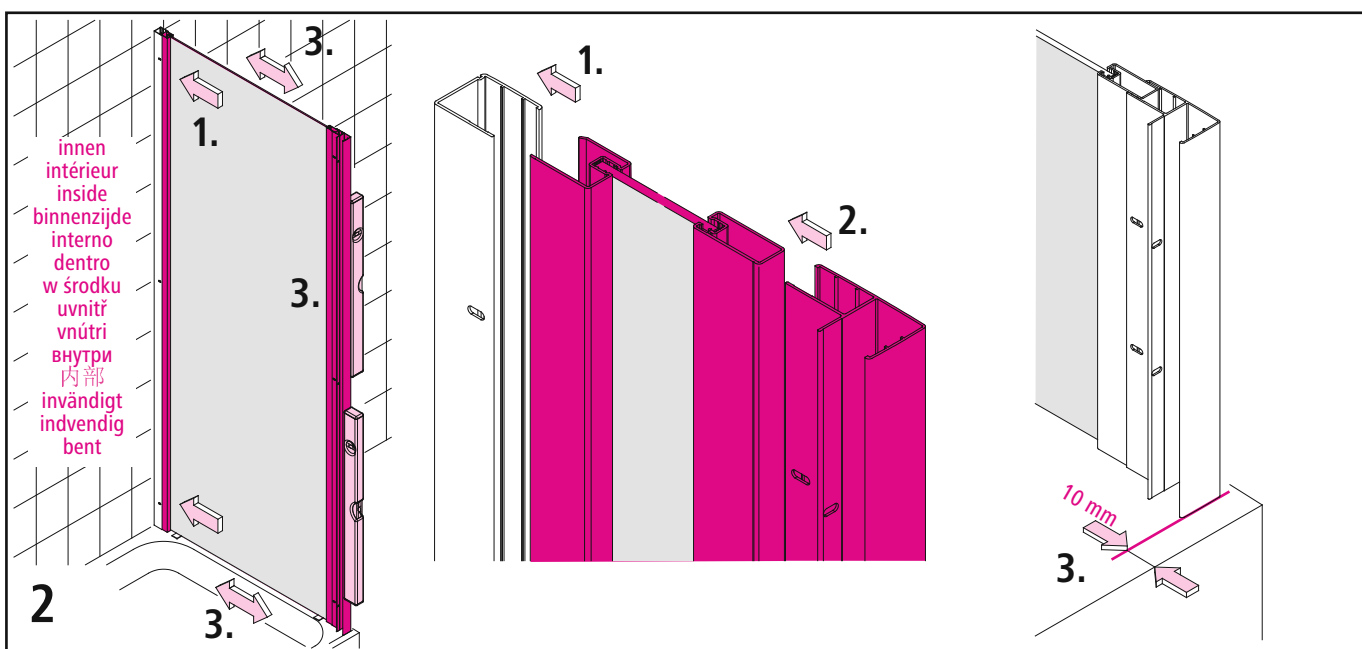
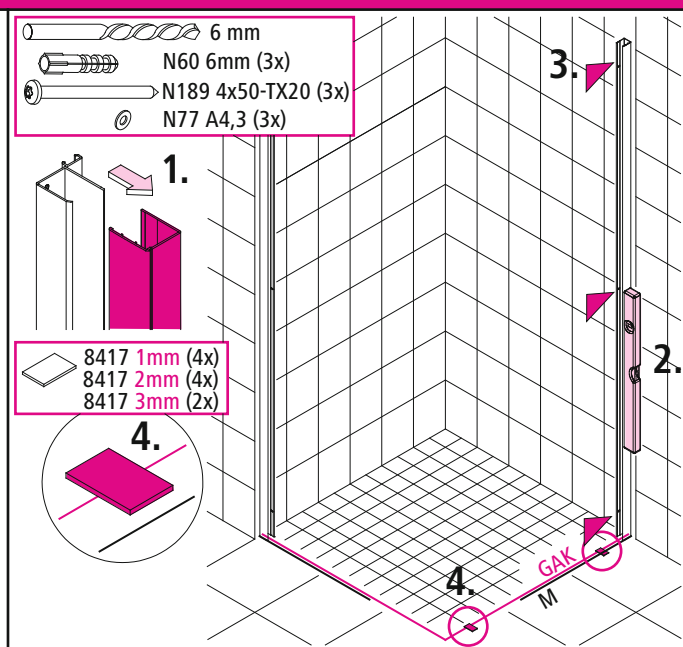
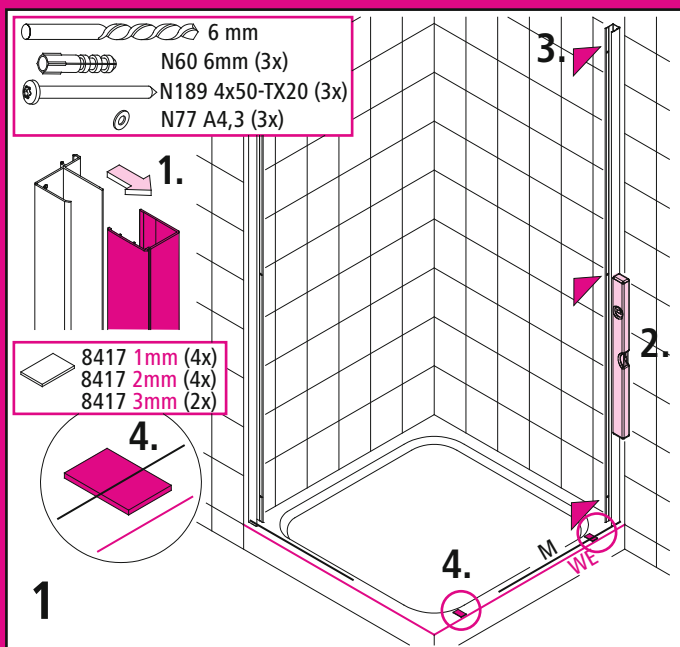


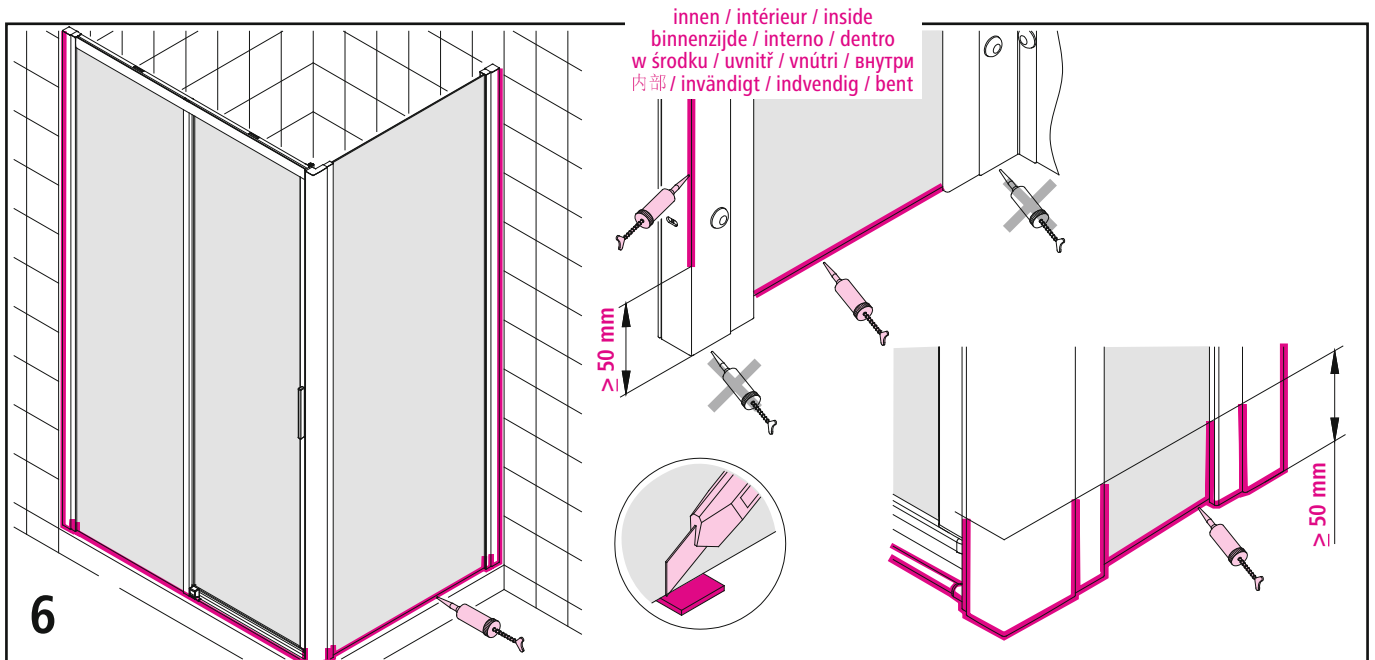
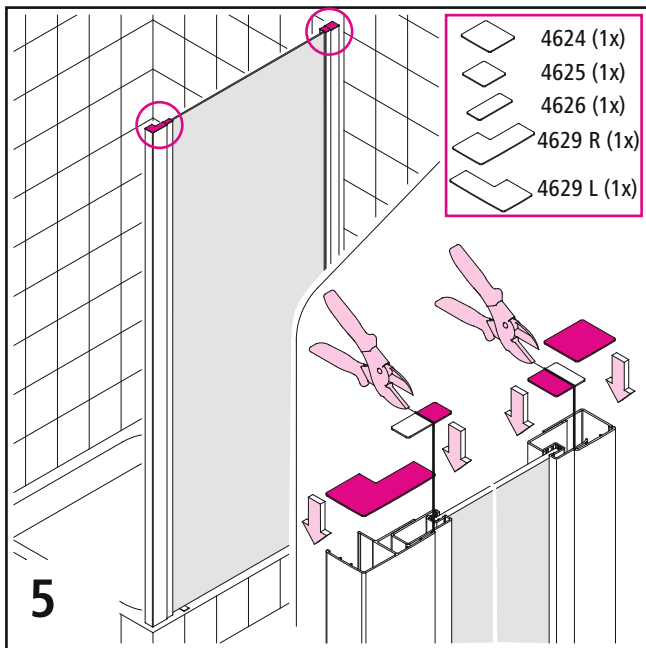
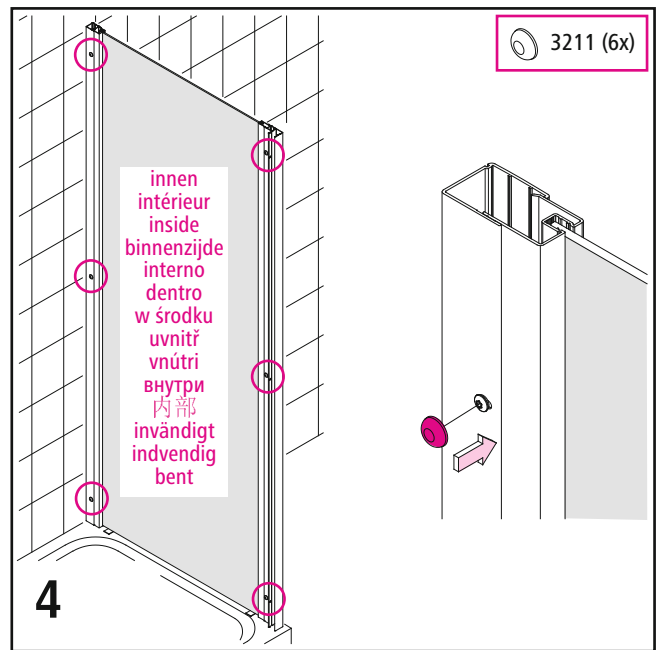
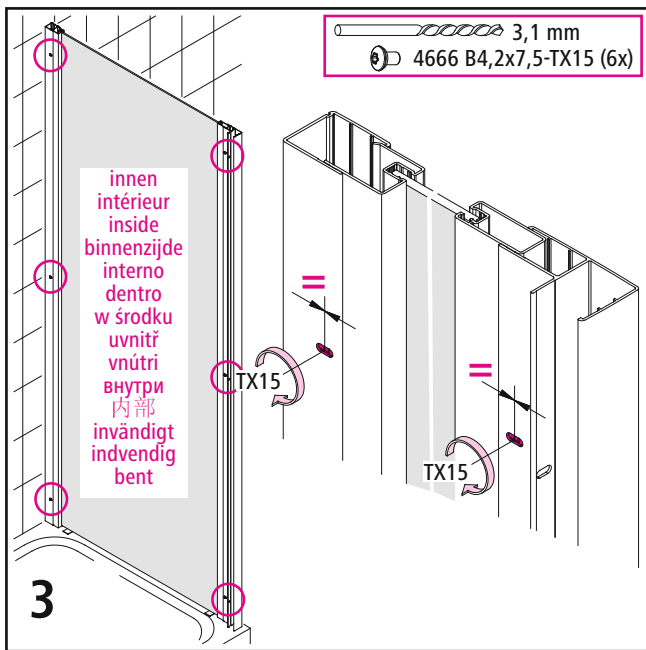


Achtung! / Attention! / Let op! / Attenzione! / Atención! / Uwaga! / Pozor!
 Pozor! / Внимание! / 注意! / Observergal! / Giv agti! / Figyelem!



Achtung! / Attention! / Let op! / Attenzione! / Atención! / Uwaga! / Pozor!
 Pozor! / Внимание! / 注意! / Observergal! / Giv agti! / Figyelem!





D2L (D2R)

