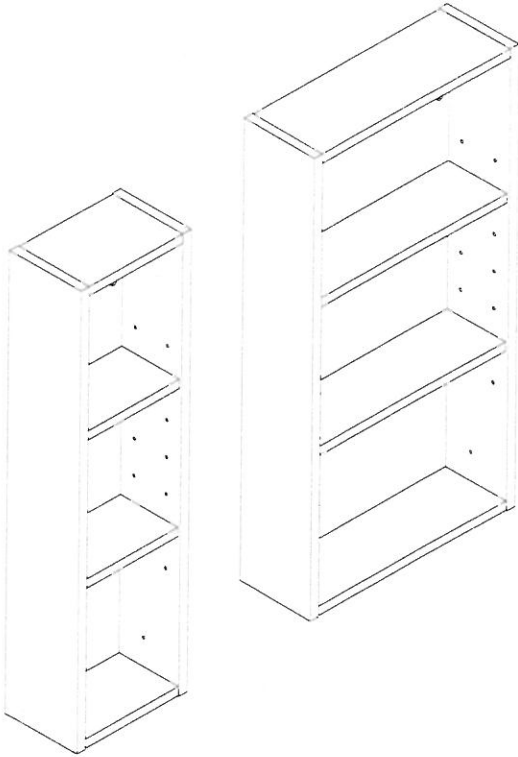
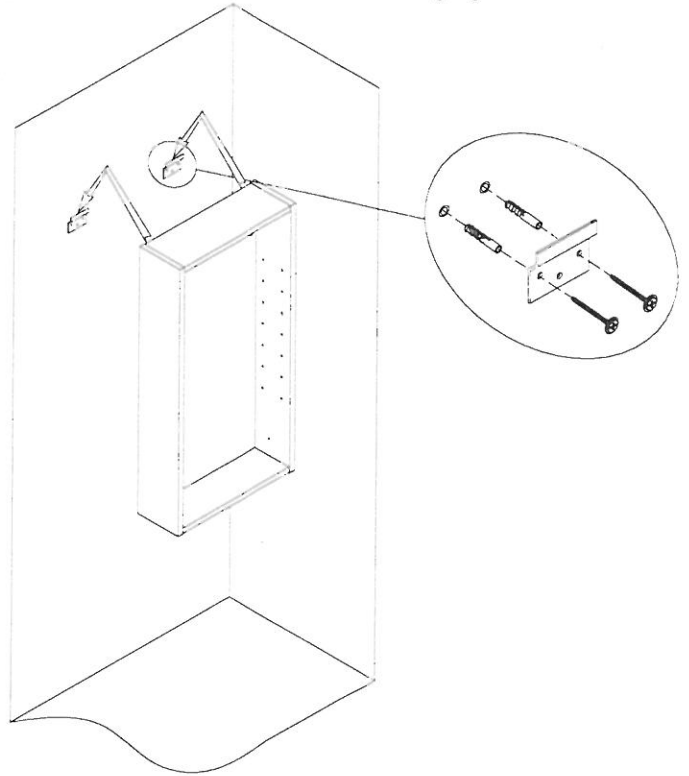
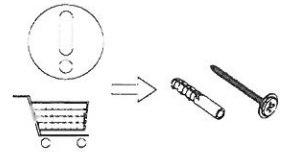
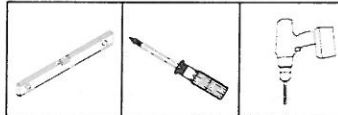


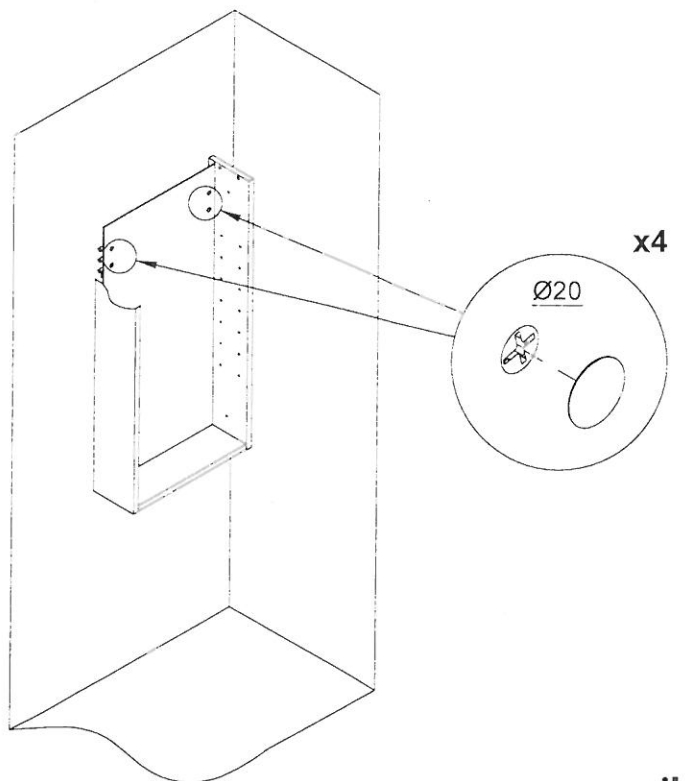
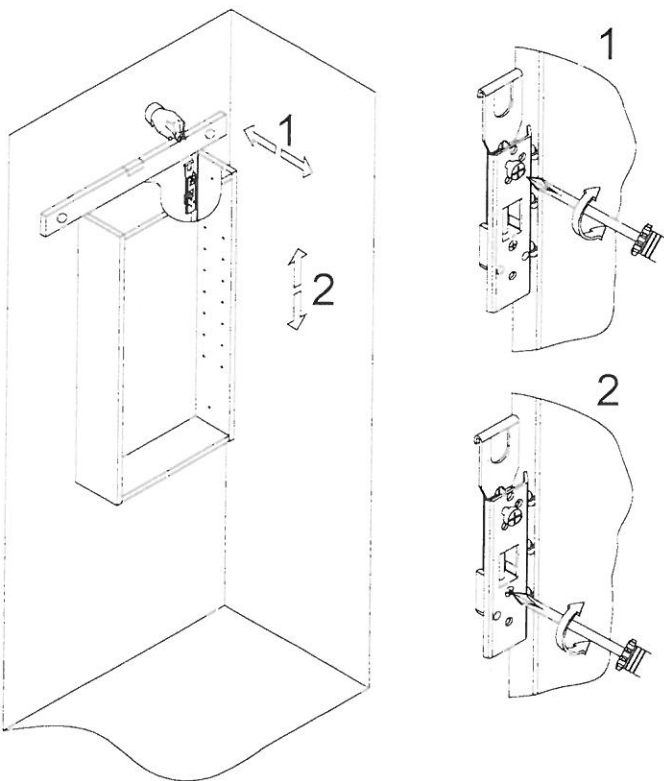
ZAWIESZANIE



UWAGA:
INSTRUKCJA UNIWERSALNA
Szafki mogą się różnić wizualnie
od przedstawionych na rysunku.

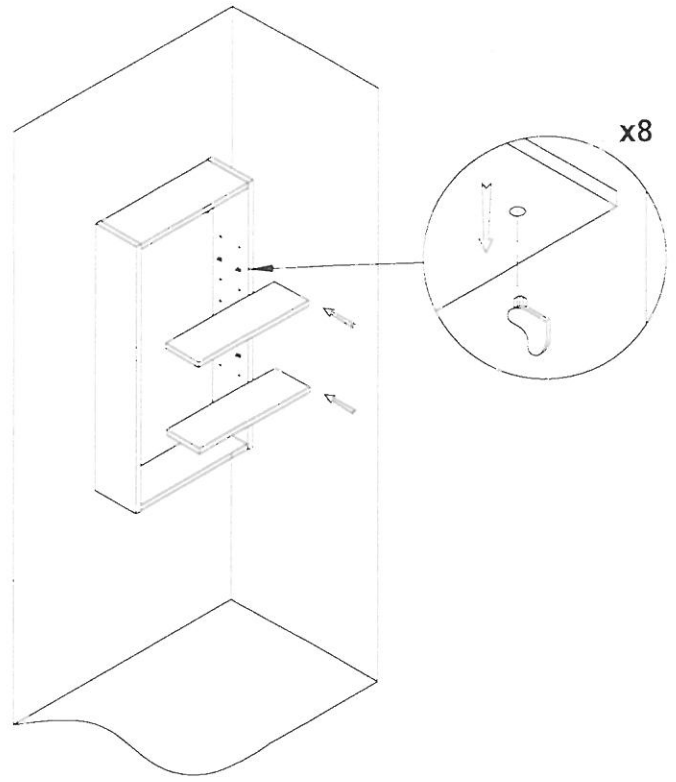
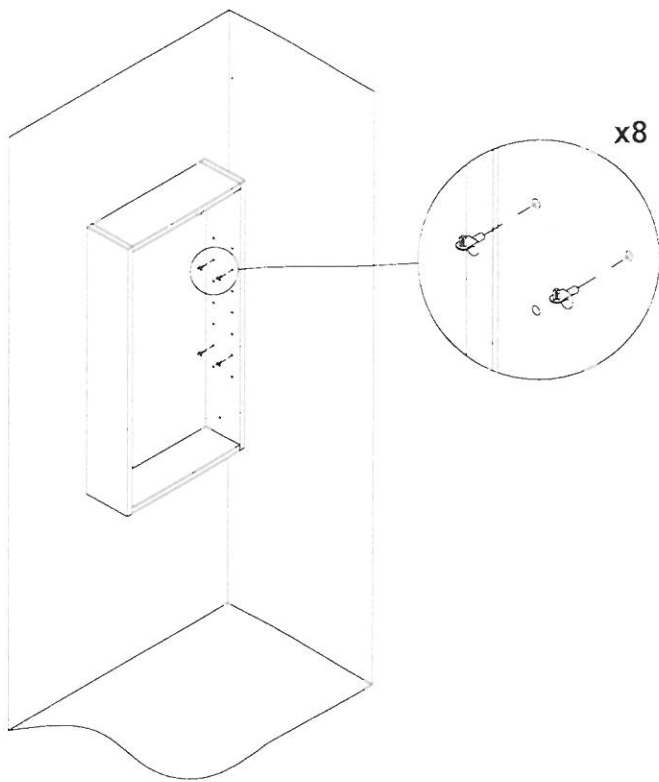


POZIOMOWANIE SZAFEK REGULACJA ZAWIESZEK

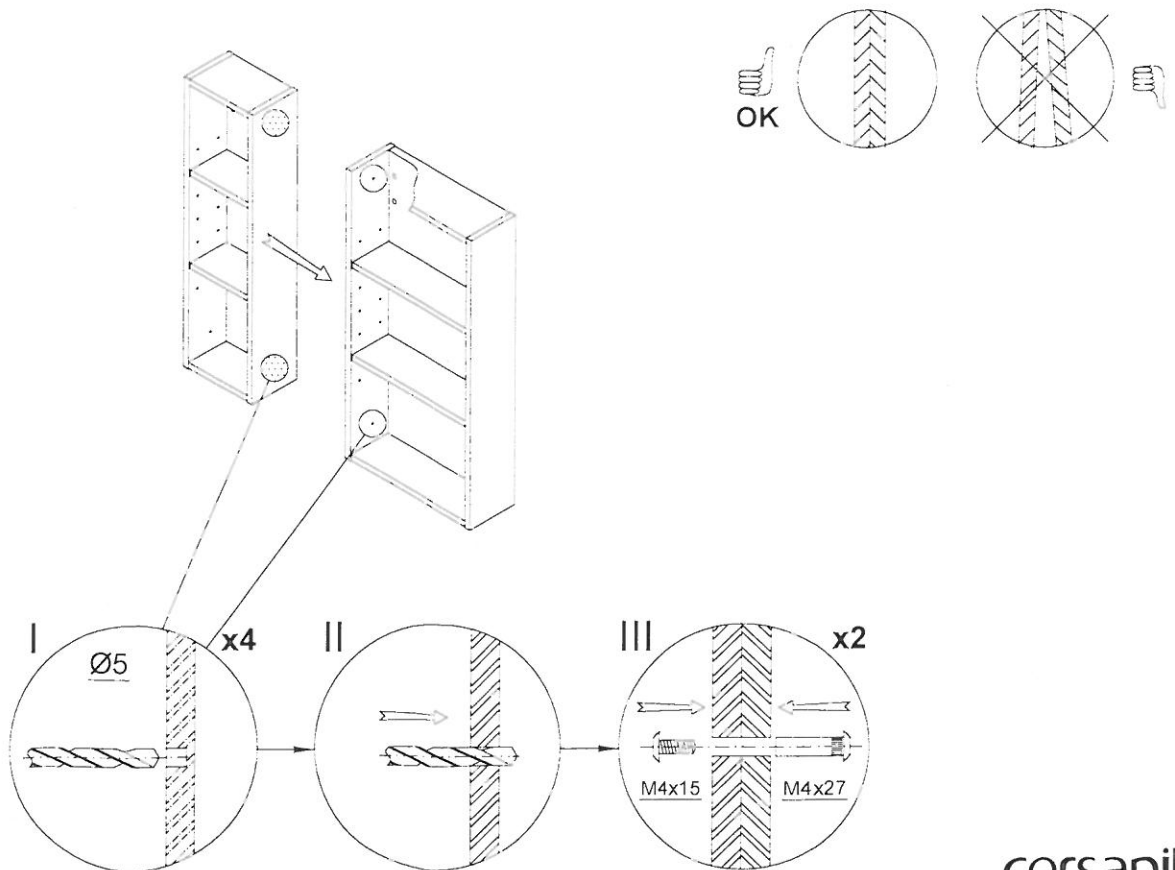


cersanit

MOCOWANIE PÓŁEK



PRZYKŁAD ŁĄCZENIA MODUŁÓW



EN

Attention!

In order to avoid the risk of overturn, the piece of furniture has to be mounted to the wall. With the help of a specialist choose screws and pegs appropriate for the type of wall on which you want to mount the furniture, even if they are included in the assembly kit. You have to be sure that the wall will hold the cabinet. Incorrect mounting may cause the piece of furniture to fall down and may lead to injuries.

PL

Uwaga!

Aby uniknąć ryzyka przewrócenia, mebel musi zostać przymocowany na stałe do ściany. Przy pomocy specjalisty dobierz odpowiednie śruby i kołki do rodzaju ściany, na której chcesz powiesić mebel, nawet jeśli te znajdują się w zestawie montażowym. Musisz mieć pewność, że ściana jest w stanie utrzymać szafkę. Nieprawidłowy montaż może spowodować upadek mebla i skutkować poważnymi obrażeniami ciała.

CZ

Pozor!

Aby se předešlo jeho převrácení, musí být tento kus nábytku připevněn ke zdi. S pomocí odborníka vyberte šrouby a fixační materiál vhodný pro typ zdi, na kterou chcete nábytek namontovat, a to i pokud jsou součástí montážní sady. Musíte si být jisti, že daná zeď skříňku udrží. Nesprávná montáž může způsobit, že kus nábytku spadne a může způsobit zranění.

HU

Figyelem

A felborulás megelőzése érdekében, a bútordarabot a falhoz szükséges rögzíteni. Kérje szakértő segítségét, aki rendelkezik a fal típusának megfelelő csavarokkal és rögzítőszegekkel, még akkor is, ha ezeket az összeszerelő készlet már tartalmazza. Győződjön meg róla, hogy a fal meg fogja tartani a szekrényt. Nem megfelelő rögzítés esetén a bútordarab leeshet és sérülést okozhat.

DE

Achtung!

Um das Umkippen des Möbelstücks zu verhindern, muss es dauerhaft an der Wand befestigt werden. Wählen Sie mithilfe eines Spezialisten geeignete Schrauben und Dübel für die Art der Wand, an der Sie das Möbelstück aufhängen möchten, selbst wenn diese im Montagesatz enthalten sind. Sie müssen sicher sein, dass die Wand den Schrank tragen kann. Eine unsachgemäße Montage kann zum Herunterfallen des Möbelstücks und zu schweren Verletzungen führen.

BG

Внимание!

За да избегнете риск от преобръщане, тази мебел трябва да бъде монтирана с винтове към стената. С помощта на специалист изберете винтове и дюбели, подходящи за вида стена, на която искате да монтирате тази мебел, дори те да са включени в комплекта за монтаж. Трябва да сте сигурни, че стената ще издържи тежестта на шкафа. Неправилното монтиране може да доведе до падане на тази мебел, което може да причини наранявания.

EE

Tähelepanu!

Ümberkukkumise vältimiseks tuleb mööbliese kinnitada seinale. Seda tuleb teha spetsiaalsete kruvide ja tüüblitega, mis vastavad paigaldatavale seinale, isegi, kui need osad kuuluvad paigalduskomplekti. Peate veenduma, et sein suudab kappi kinni hoida. Vale paigalduse tõttu võib mööbliese alla kukkuda ning põhjustada vigastusi.

KZ

Назар аударыңыз!

Жиһазды құлап қалмау мақсатында қабырғаға бекіту қажет. Қабырға түріне сәйкес шеге мен бұрандамаларды маманның көмегімен таңдаңыз, олар жинақ ішінде болса да. Қабырға жиһазды жақсы ұстайтынына сенімді болыңыз. Дұрыс орнатылмаған жағдайда жиһаз құлауы мен адам жарақат алуы мүмкін.

LT

Dėmesio!

Kad baldas nenuvirstų, jį būtina pritvirtinti prie sienos. Net jeigu tvirtinimo detalės yra komplekte, kreipkitės į specialistą ir išsirinkite sienoms, prie kurių bus tvirtinamas baldas, tinkamus varžtus bei kaiščius. Turite įsitikinti, kad siena yra pakankamai tvirta ir išlaikys spintelę. Netinkamai pritvirtintas baldas gali nukristi ir sužeisti jus ar jūsų artimuosius.

RO

Atenție!

Pentru a evita riscul de răsturnare, piesa de mobilier trebuie montată la perete. Cu ajutorul unui specialist alegeți șuruburile și diblurile potrivite tipului de perete pe care urmează să montați piesa de mobilier, chiar dacă sunt incluse în kit-ul de ansamblare. Trebuie să vă asigurați că peretele va susține dulapul. Montarea incorectă poate duce la căderea piesei de mobilier și ulterior la vătămare.

SR

Pažnja!

Da biste izbegli rizik od prevrtanja, komad nameštaja treba postaviti na zid. Uz pomoć specijaliste, izaberite vijke i kukice koji odgovaraju tipu zida na koji hoćete postaviti nameštaj, čak i ako su dodani u alat za postavljanje. Morate biti sigurni da će zid držati ormar. Neispravno montiranje može uzrokovati da komad nameštaja padne, a to može dovesti do povreda.

RU

Внимание!

Чтобы избежать опрокидывания, мебель должна быть надежно прикреплена к стене. С помощью специалиста подберите подходящие болты и дюбели к типу стены, на которую вы хотите повесить мебель, даже если они входят в монтажный комплект. Вы должны быть уверены, что стена сможет удержать шкафчик. Неправильный монтаж может привести к падению мебели и серьезным травмам.

LV

Uzmanību!

Lai izvairītos no apgāšanās riska, mēbele ir jāpiestiprina pie sienas. Skrūves un tapas ir jāizvēlas ar speciālista palīdzību. Tām ir jābūt piemērotām sienas tipam, uz kura vēlaties montēt mēbeles, pat ja tās ir iekļautas montāžas komplektā. Jums jābūt pārliecinātam, ka siena varēs skapi noturēt. Nepareiza montāža var izraisīt mēbeļu krišanu un cilvēku ievainojumus.

SK

Pozor!

Aby sa predišlo riziku prevrátenia, nábytok je nutné pripevniť na stenu. Využite rady odborníka a vyberte skrutky a kolíky vhodné pre typ steny, na ktorú chcete nábytok namontovať a to aj v prípade, ak skrutky sú súčasťou montážnej sady. Musíte si byť istý, že stena skrinku udrží. Nesprávna montáž môže spôsobiť, že nábytok spadne a spôsobí zranenie.

FR

Attention !

Afin d'éviter tout risque de basculement, le meuble doit être fixé au mur. Consultez un professionnel qui vous aidera à choisir les vis et les chevilles adaptées au mur auquel vous souhaitez fixer vos meubles, même si celles-ci sont livrées avec le produit. Vous devez être certain que le mur peut supporter la charge du meuble. Un montage défectueux peut causer un basculement du meuble et entraîner des blessures graves.

UA

Увага!

Щоб запобігти ризику перекидання, меблі повинні бути надійно прикріплені до стіни. За допомогою фахівця підберіть відповідні болти та дюбелі до типу стіни, на яку ви хочете повісити меблі, навіть якщо вони входять до монтажного комплекту. Необхідно переконатися, що стіна зможе втримати шафку. Неправильний монтаж може спричинити падіння меблів та призвести до серйозних травм.