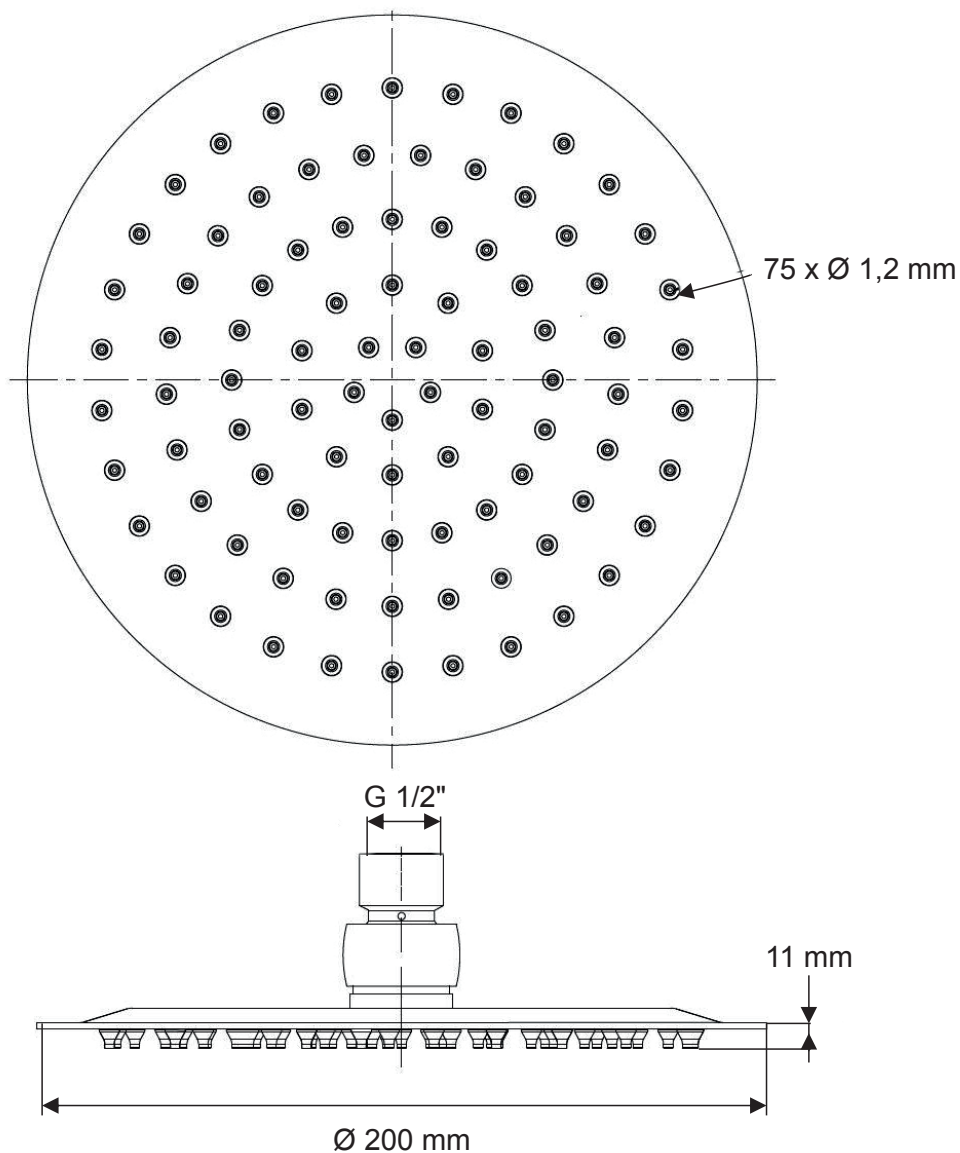


Talířová horní sprcha kulatá CB485E Tanierová horná sprcha guľatá CB485E

Průtok 13l/min při 5bar
Prietok 13l/min pri 5bar



CZ - Vodní kámen z trysek sprchové hlavice odstraňujte pravidelně prsty. Předmětem reklamace nejsou závady způsobené zanesením sítěk, trysek hlavových a ručních sprch vodním kamenem, nečistotami z vodního řádu (včetně vodního kamene). Nepoužívejte čističe s obsahem kyselin a abrazivní čističe.

SK - Vodný kameň z trysiek sprchovej hlavice odstraňujte pravidelne prstami. Predmetom reklamácie nie sú závady spôsobené zanesením sítiiek, trysiek hlavových a ručných sprch vodným kameňom, nečistotami z vodného poriadku (vrátane vodného kameňa). Nepoužívajte čistiace prostriedky s obsahom kyselín a abrazívne čistiace prostriedky.

EN - Regularly remove limescale from shower head nozzles by fingers. The subject of your claim are not defects caused by clogging of sieves, nozzles of head and hand showers with limescale, impurities from water main (including limescale). Do not use cleaners containing acids and abrasive cleaners.