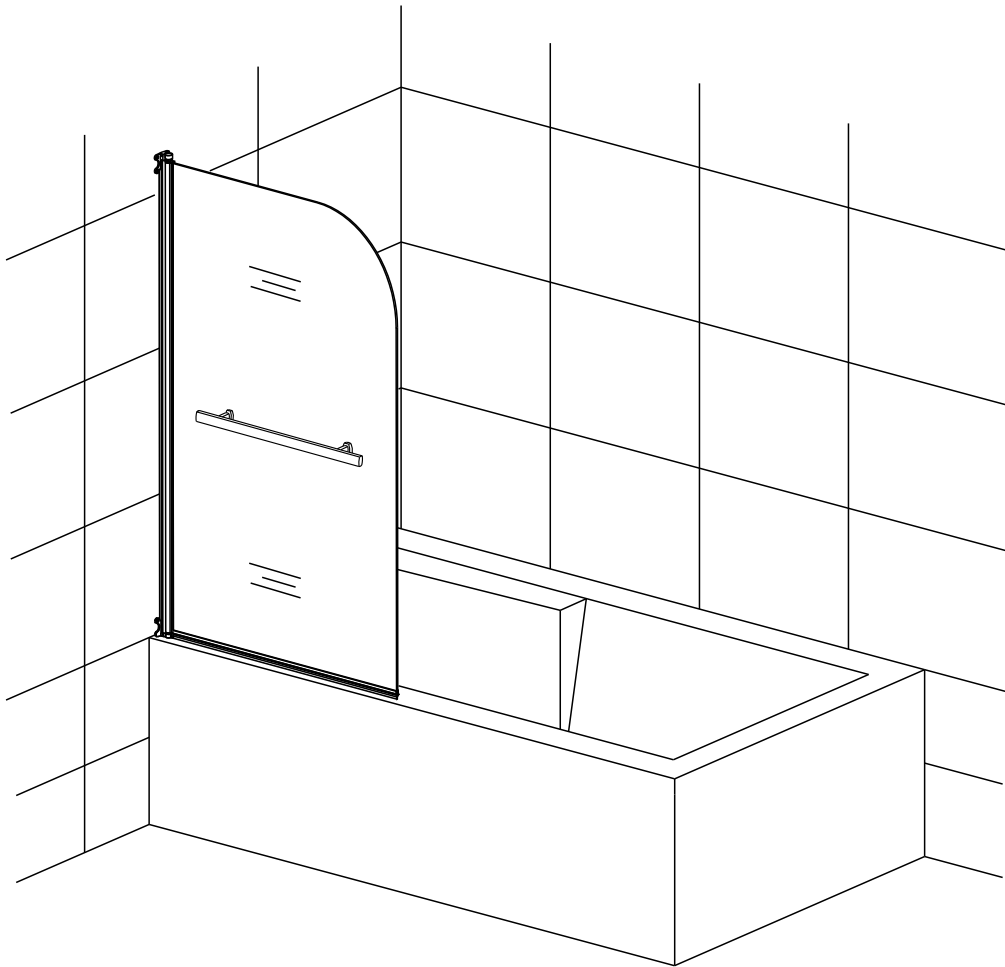
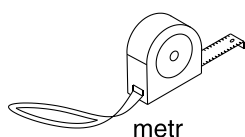


Vanová zástěna S11H FLAG 80x140cm

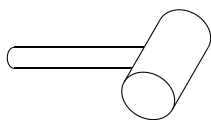
montážní návod



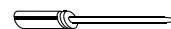
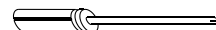
NÁŘADÍ POTŘEBNÉ K MONTÁŽI



metr



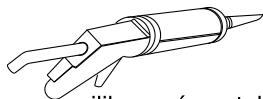
gumové kladivo



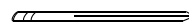
plochý a křížový šroubovák



vodováha



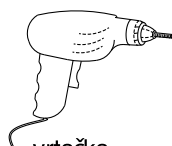
silikonová pastole



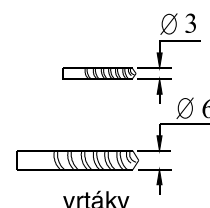
tužka



2.5mm

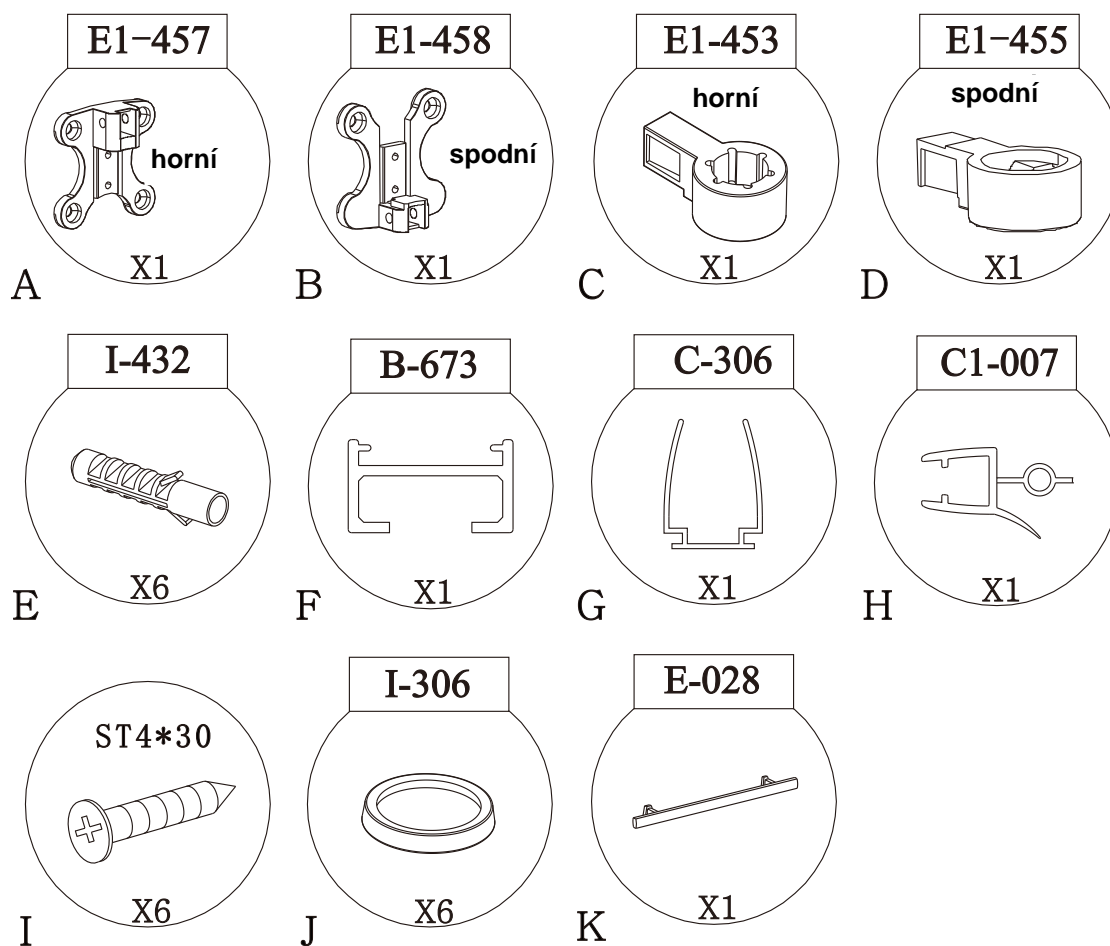


vrtáčka



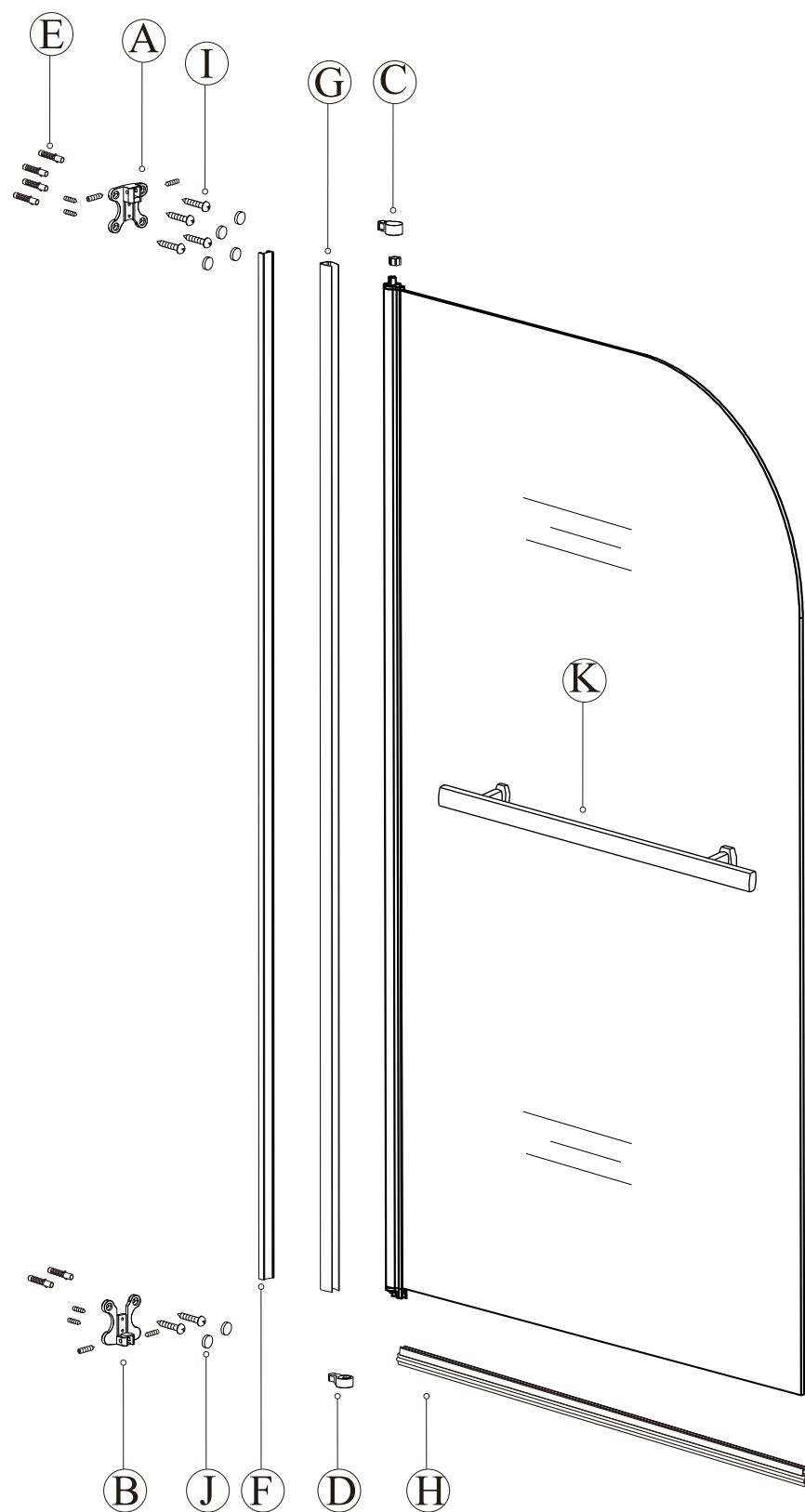
vrtáky

SEZNAM KOMPONENTŮ



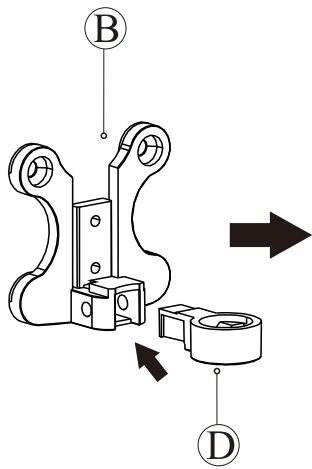
Před montáží zkontrolujte všechny díly a součásti

UPOZORNĚNÍ: Montáž musí provádět dvě osoby

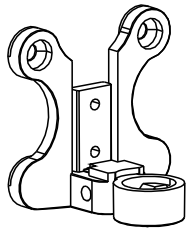


1

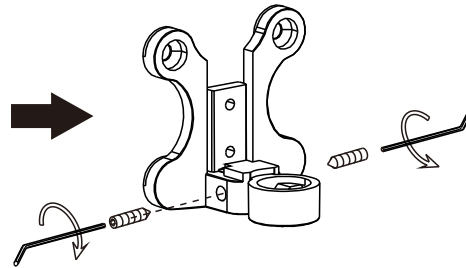
a



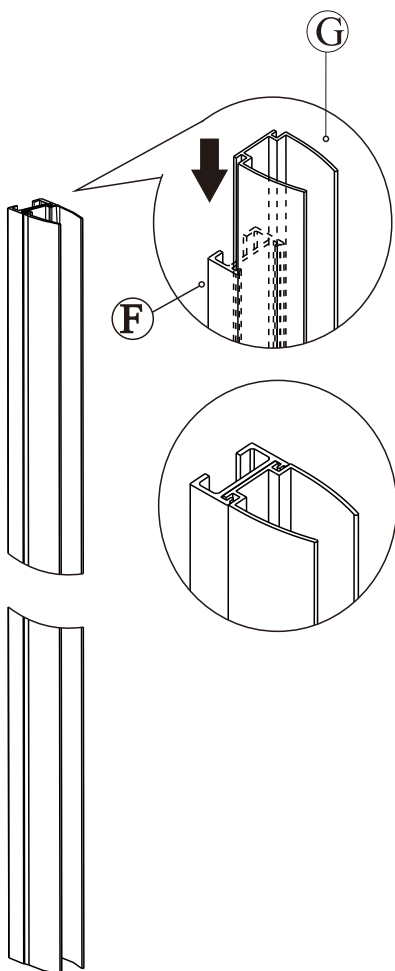
b



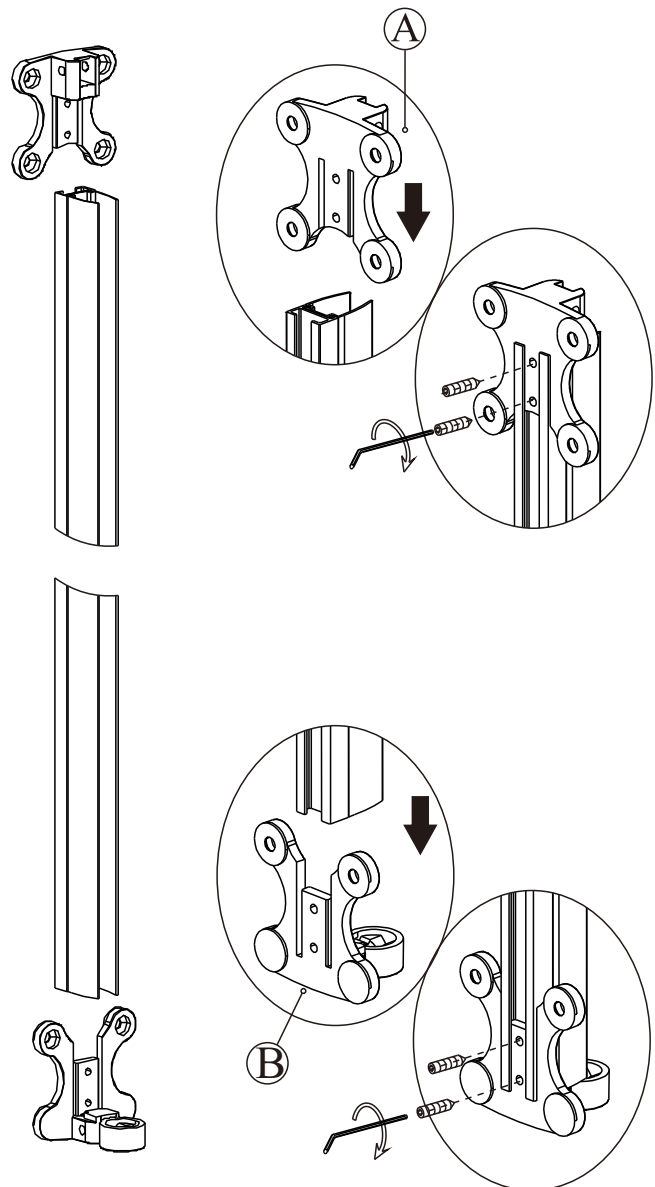
c



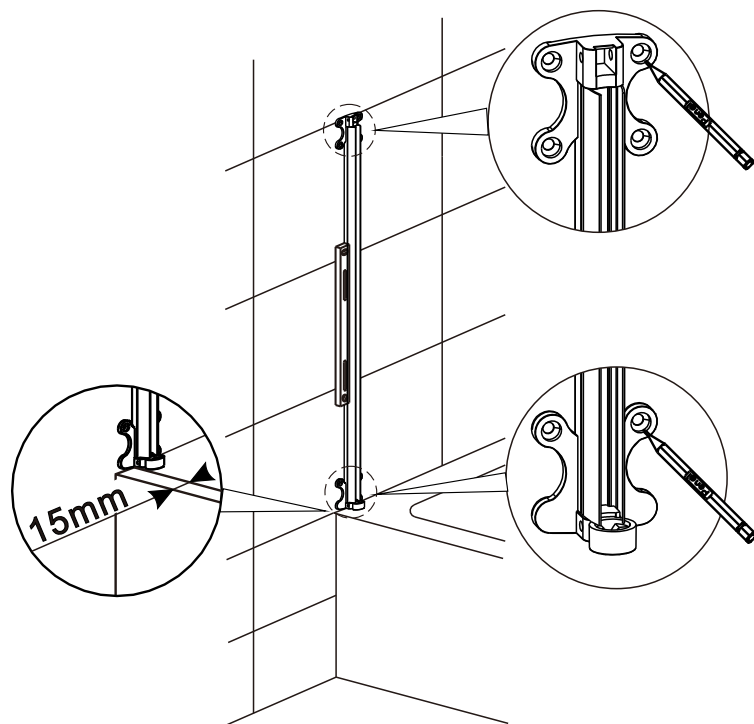
2



3

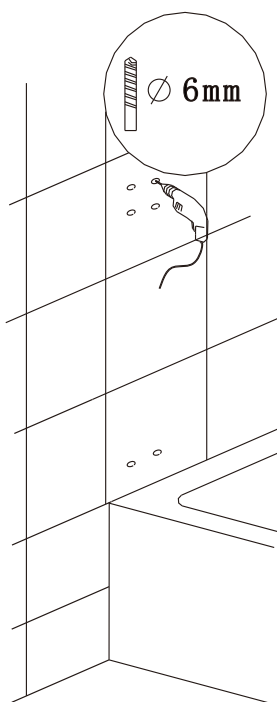


4

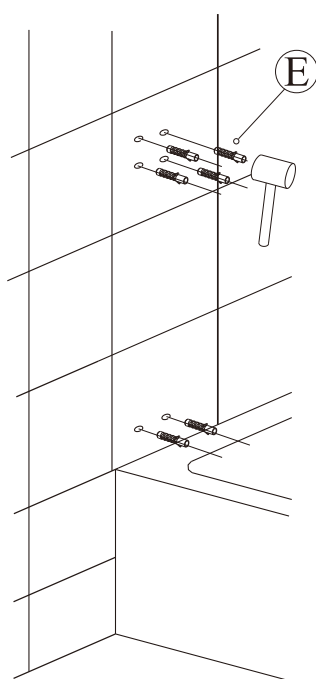


nástěnnou lištu upevněte 15mm od hrany sprchového koutu nebo vaničky

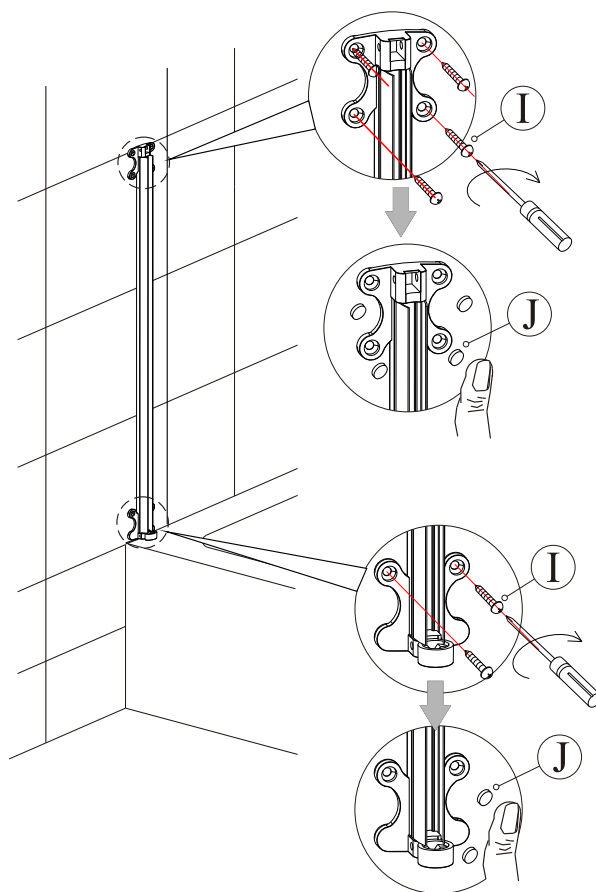
5



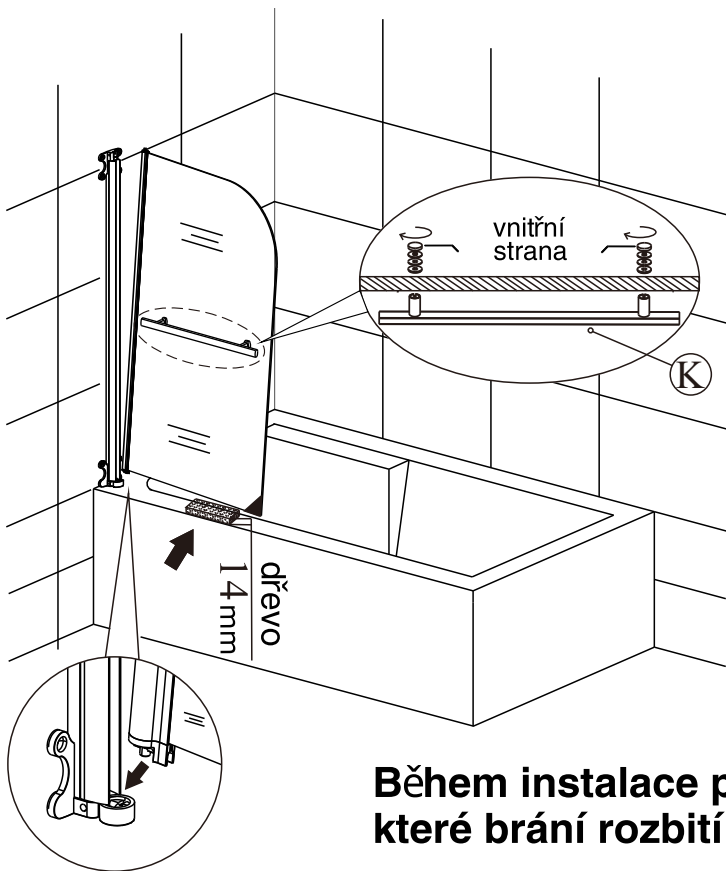
6



7

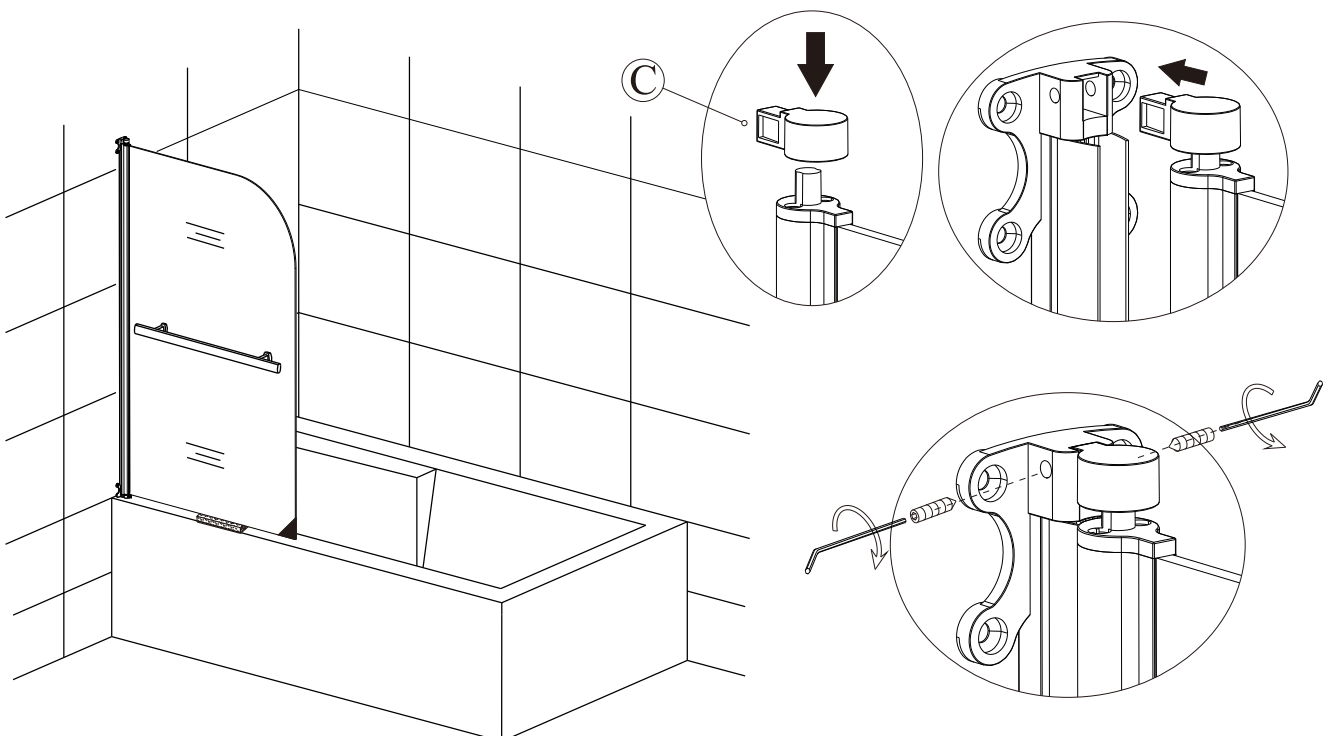


8

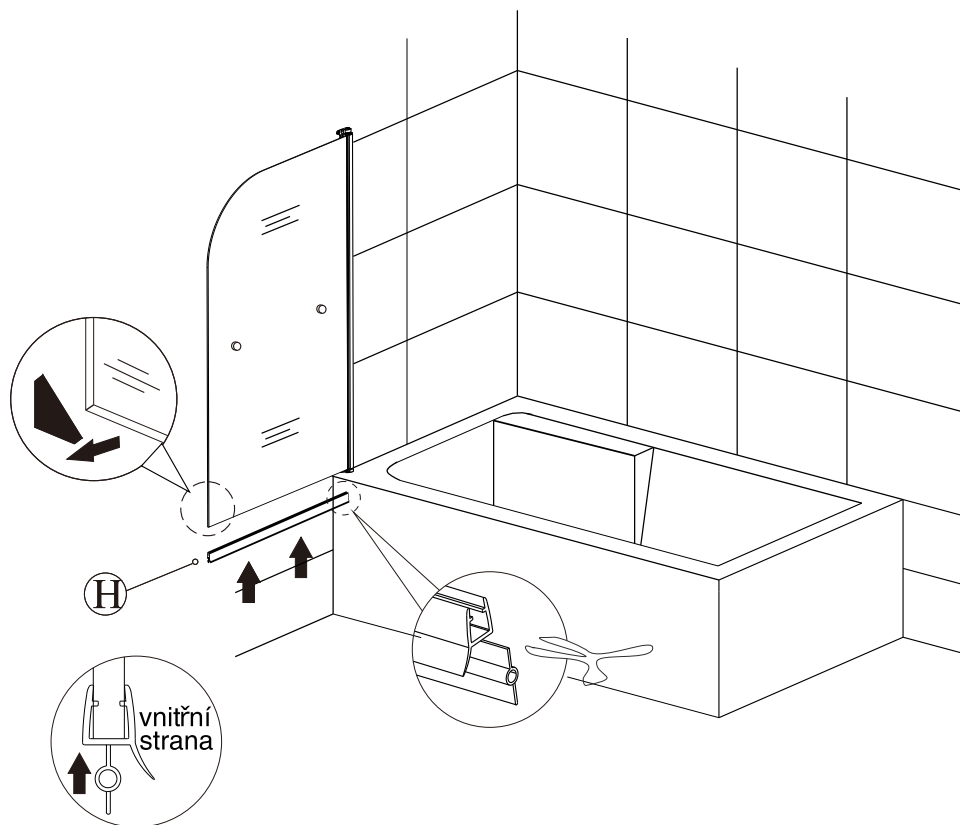


Během instalace ponechejte rohové chrániče, které brání rozbití skla.

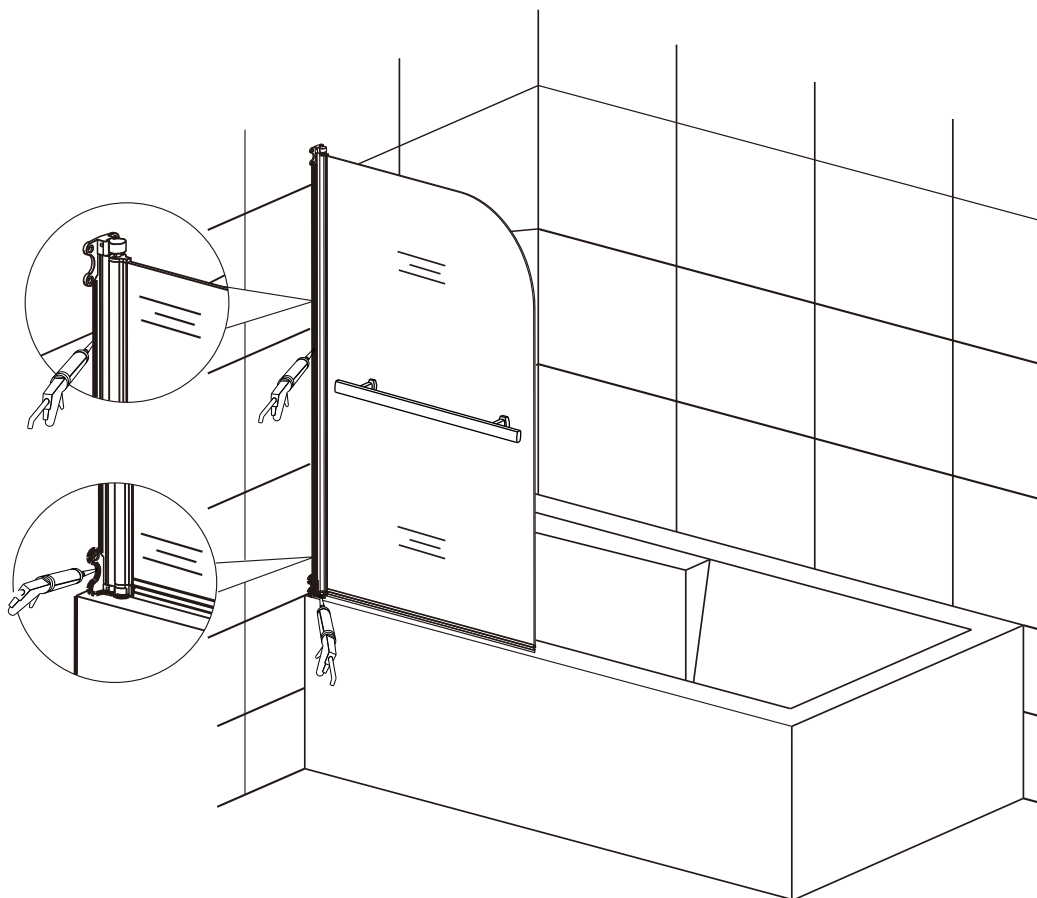
9



10



11



Silikon je nutné aplikovat mezi veškeré spoje z venkovní strany a nechat 24 hodin vytvrdnout.

ÚDRŽBA:

Nečistěte sprchový kout dráždivými čisticími prostředky, jako je alkohol, benzín nebo chemické čističe. Pro pravidelné čištění používejte neabrazivní prostředky
Čištění lze provádět vodou a vhodnými čisticími prostředky.

Záruka:

Záruka se vztahuje na závady způsobené chybnou výrobou

Nevztahuje se na závady způsobené neodbornou montáží, nesprávným užíváním, manipulací nebo dopravou

Záruční doba je 2 roky od data nákupu sprchového koutu konečným uživatelem a je potvrzena daňovým dokladem, vydaným prodejcem.

Odstranění nepoužitelného výrobku:

Nepoužitelný výrobek se stává odpadem a pro jeho likvidaci platí zákon o odpadech v platném znění.

Odstranění výrobku lze provést pouze osobou oprávněnou podle zákona o odpadech.

EN 14428

Skleněné sprchové zástěny

schopnost čištění:	vyhovuje
odolnost proti nárazu:	vyhovuje
životnost:	vyhovuje



Hezká koupelna s.r.o.

Václavská 740
672 01 Moravský Krumlov
Czech Republic
www.hezkakoupelna.cz