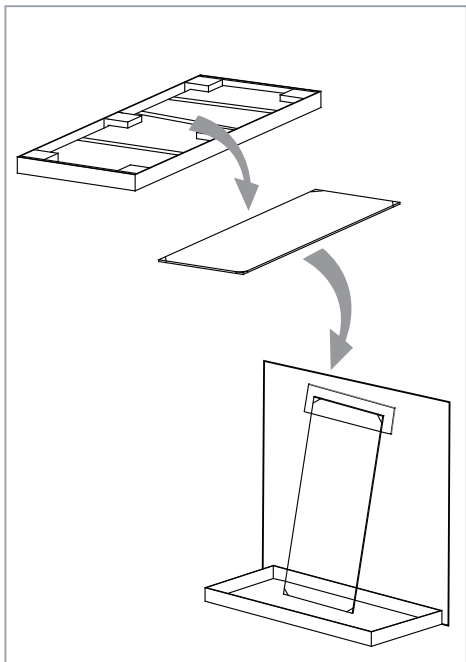
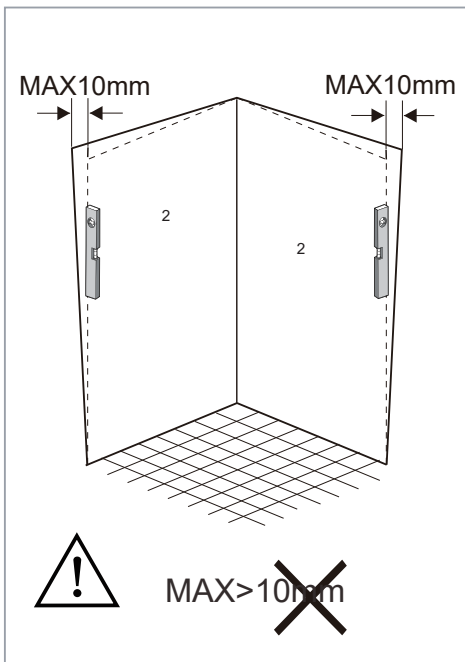
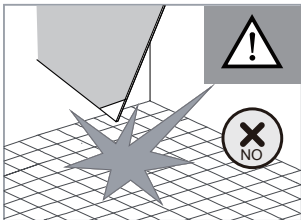
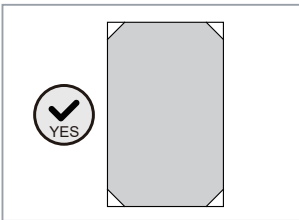
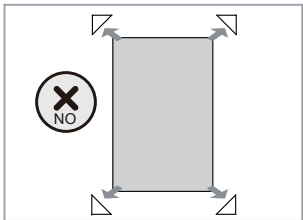
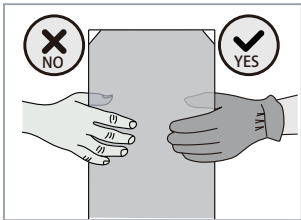
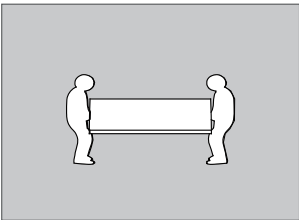
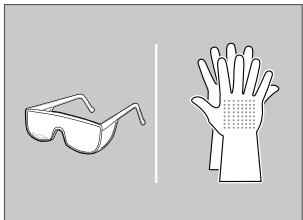
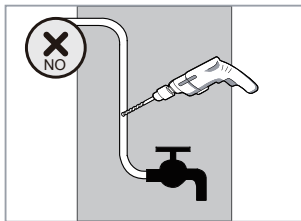
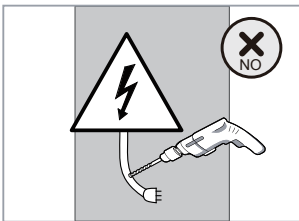
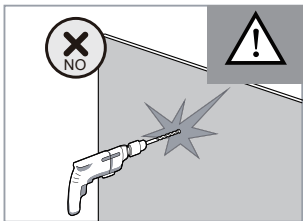


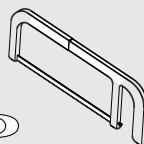
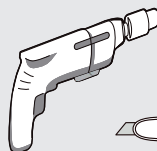
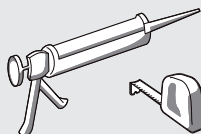
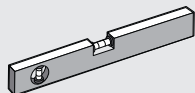
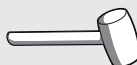
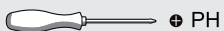
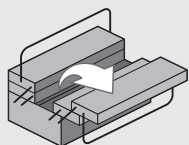
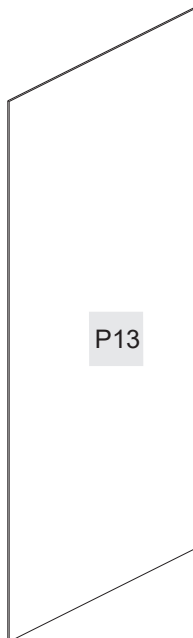
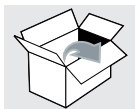
MILLE

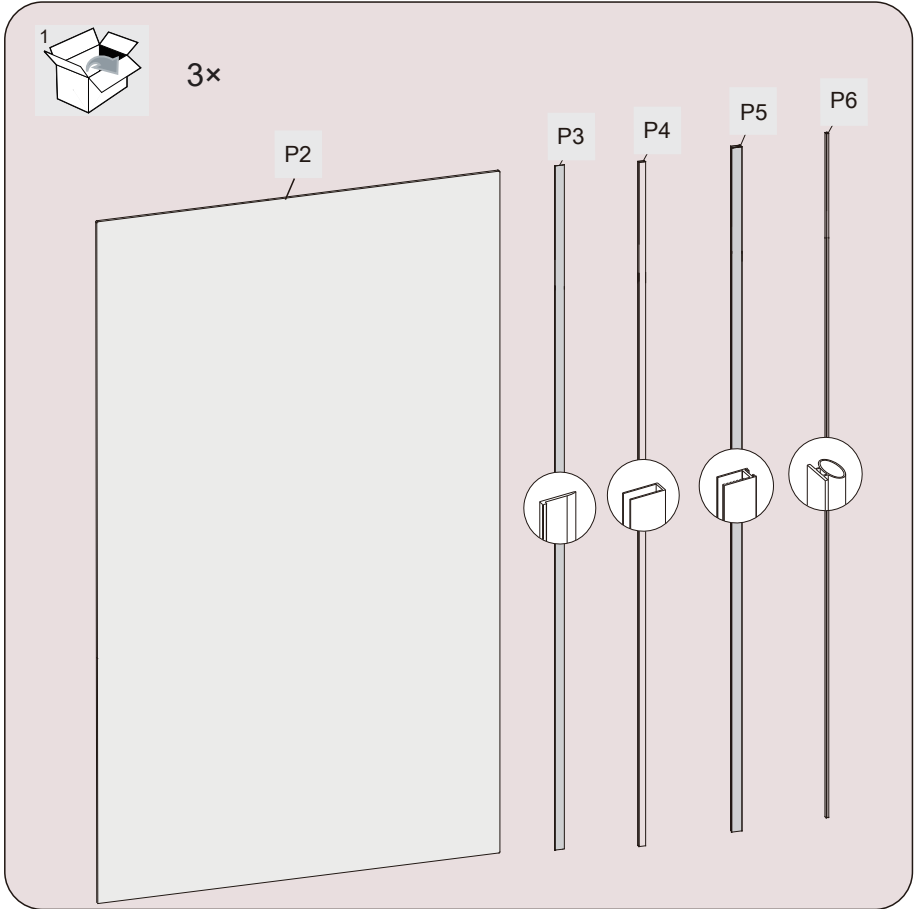


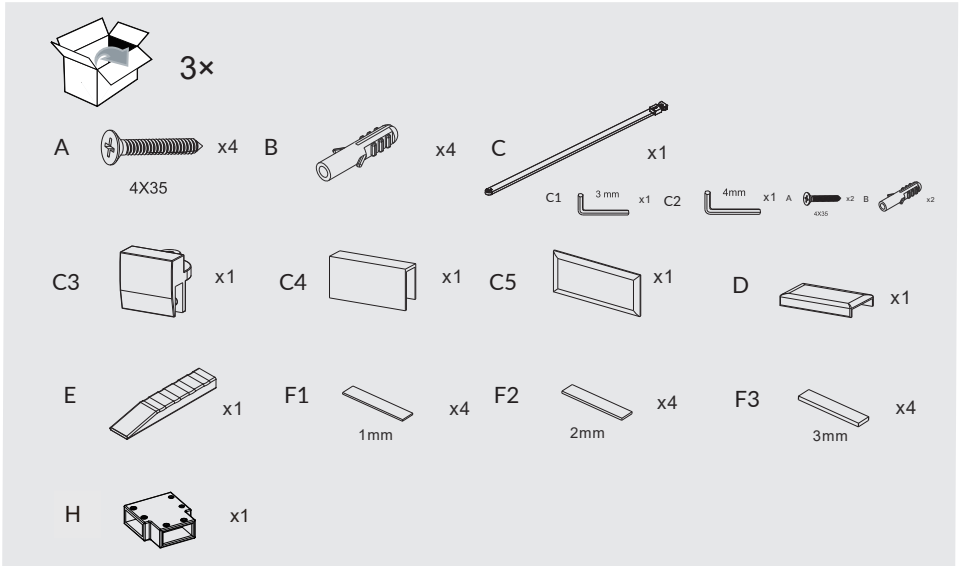
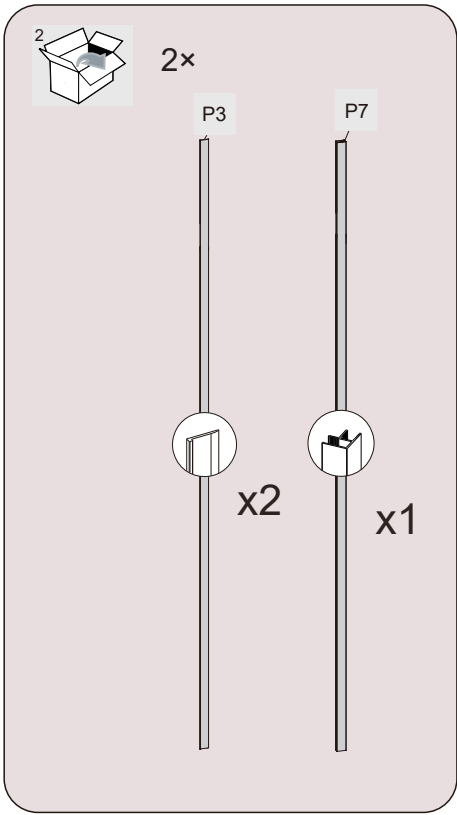
PL INSTRUKCJA MONTAŻU I EKSPLOATACJI
CZ NÁVOD NA MONTÁŽ A ÚDRŽBU
SK NÁVOD NA MONTÁŽ A ÚDRŽBU
EST PAIGALDUS- JA KASUTUSJUHEND
LT MONTAVIMO IR EKSPLOATAVIMO INSTRUKCIJA
LV MONTĀŽAS UN EKSPLUATĀCIJAS INSTRUKCIJA
DE MONTAGE- UND AUFBAUANLEITUNG

RO INSTRUCȚIUNI DE MONTAJ ȘI OPERARE
HU SZERELÉSI ÉS ÜZEMELTETÉSI ÚTMUTATÓ
UA ІНСТРУКЦІЯ З МОНТАЖУ І ЕКСПЛУАТАЦІЇ
BY ІНСТРУКЦЫЯ ПА МАНТАЖЫ І ЭКСПЛУАТАЦЫІ
RU ИНСТРУКЦИЯ ПО МОНТАЖУ И ЭКСПЛУАТАЦИИ
EN INSTRUCTIONS FOR ASSEMBLY AND USE
FR INSTALLATION ET UTILISATION - MODE

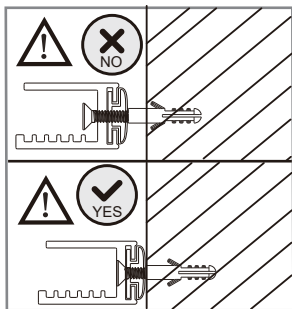
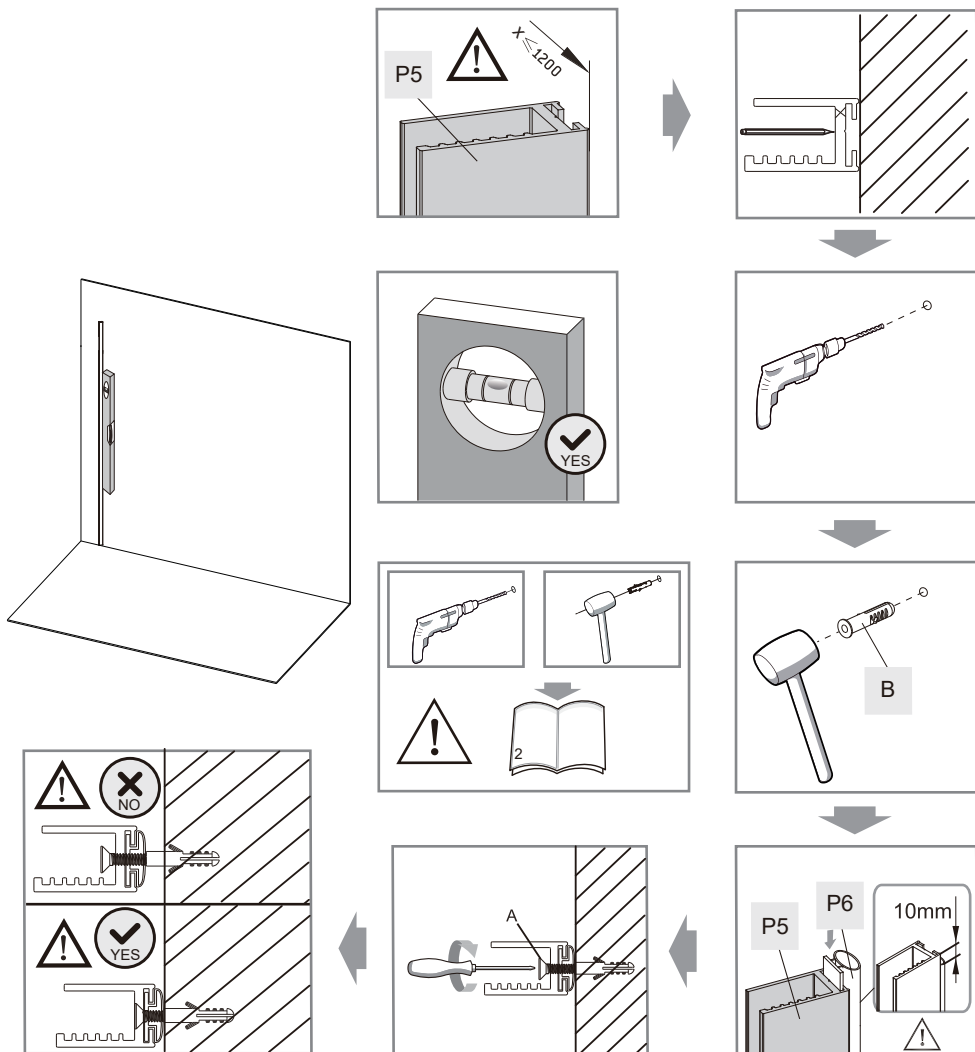








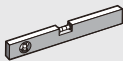
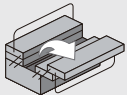
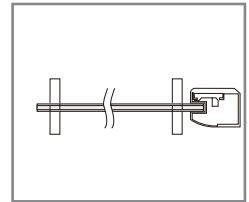
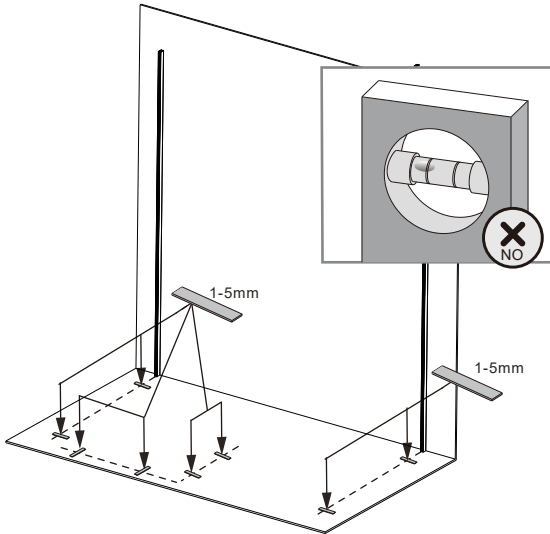
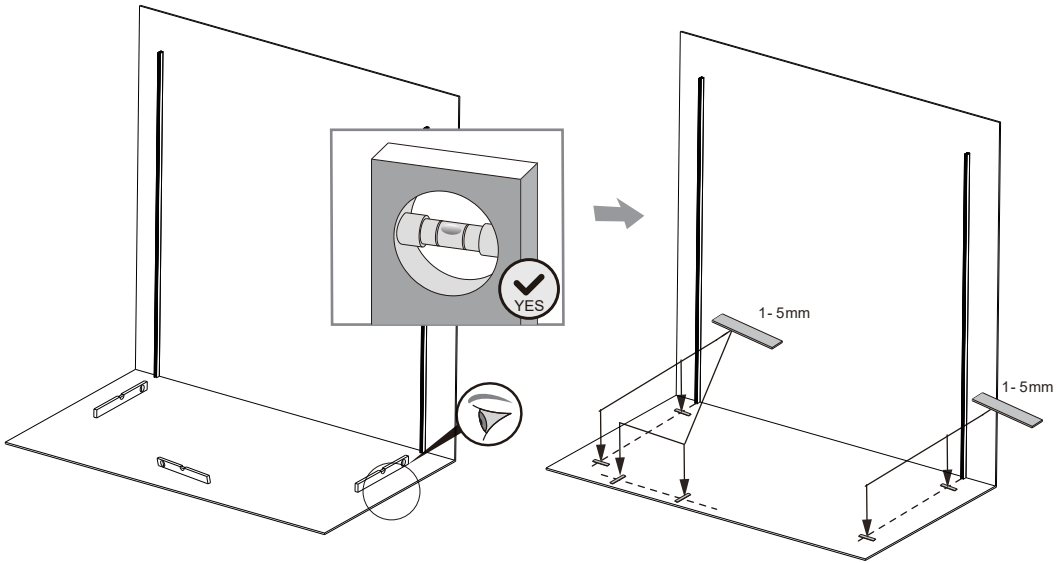
1.



- | | | | | | | |
|-------------------------------------|--------------------|-----------------------------------|--------------------|-----------|-----------|--|
|

<p>ø6mm</p> | <p>+</p> <p>PH</p> | <p>A</p> <p>x4</p> <p>4X35 mm</p> | <p>B</p> <p>x4</p> | <p>x1</p> | <p>x1</p> | |
| <p>P6</p> | | <p>P5</p> | | | | |

2.



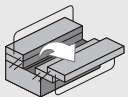
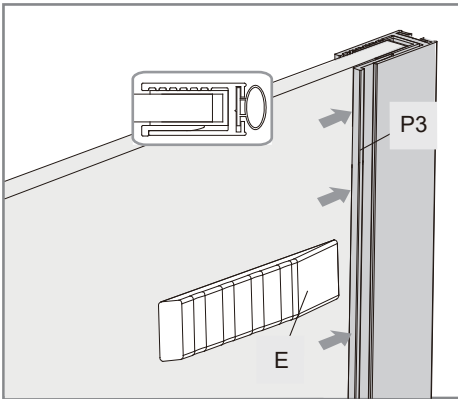
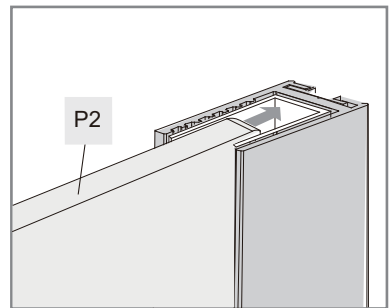
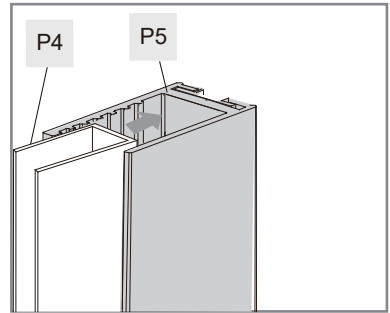
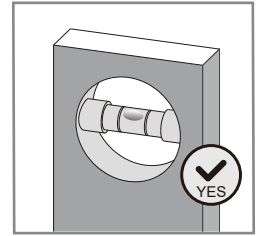
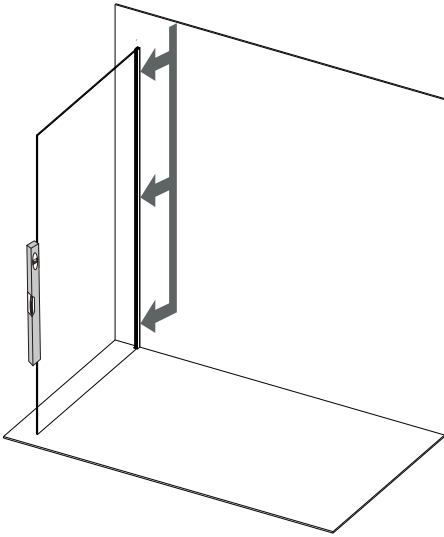
F1 1mm x8

F3 3mm x8

F2 2mm x8



3.



E

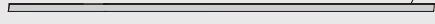


P5



x1

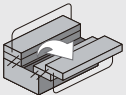
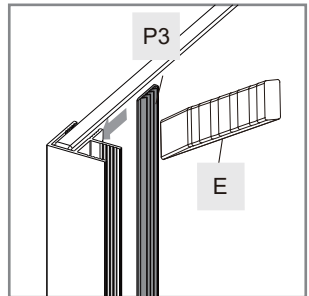
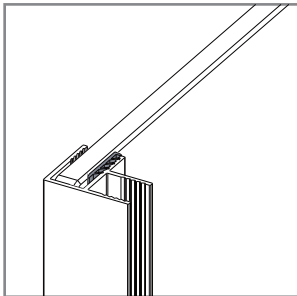
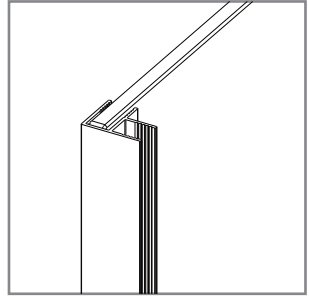
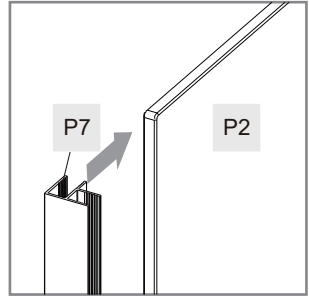
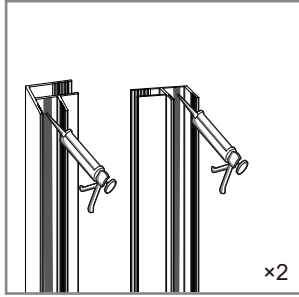
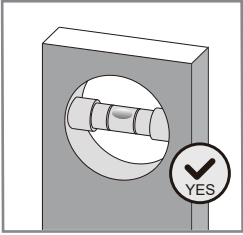
P4



x1



4.



E



P7



x1

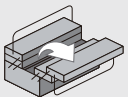
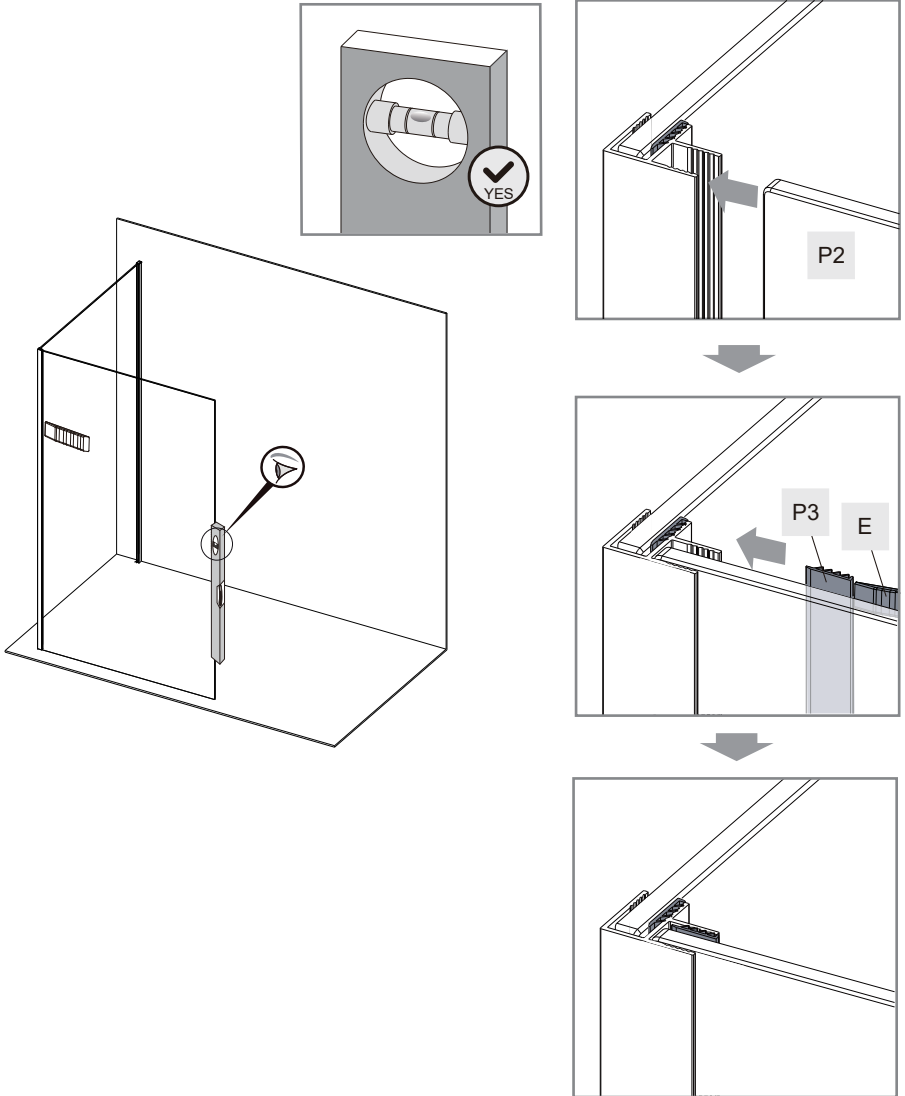
P3



x1



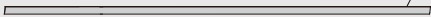
5.



E



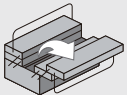
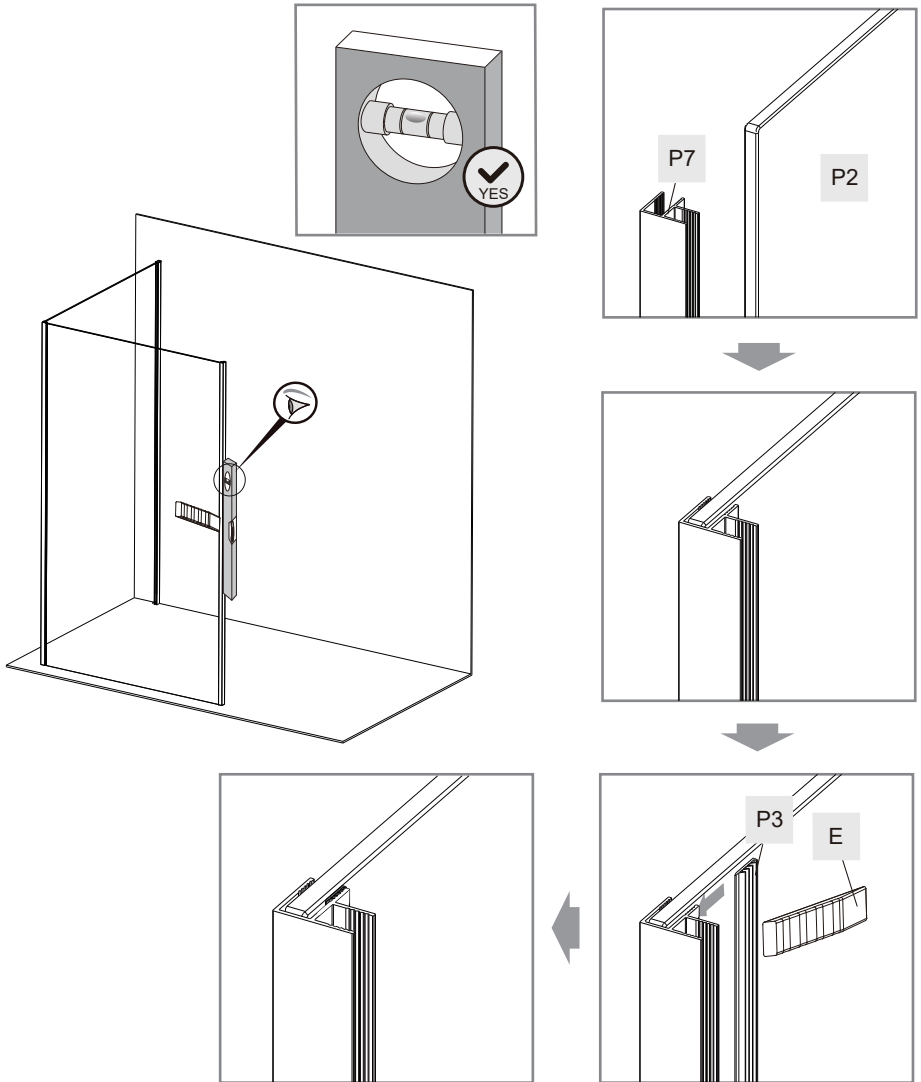
P3



x1



6.



E

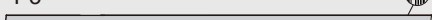


P7



x1

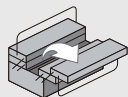
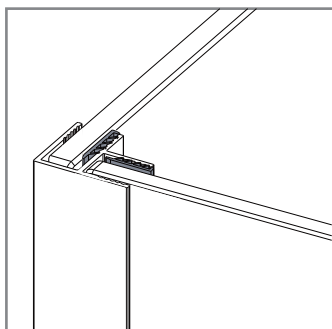
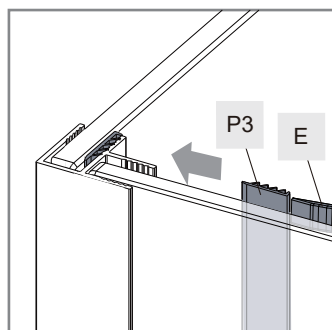
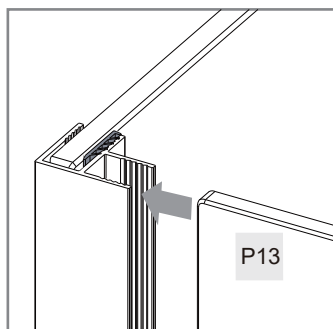
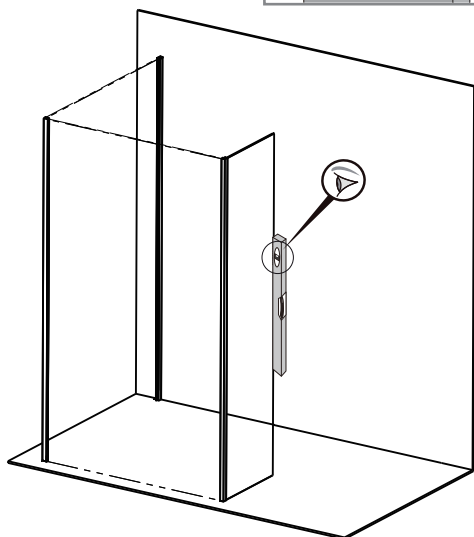
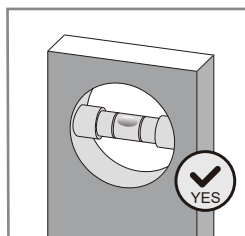
P3



x1



7.



E



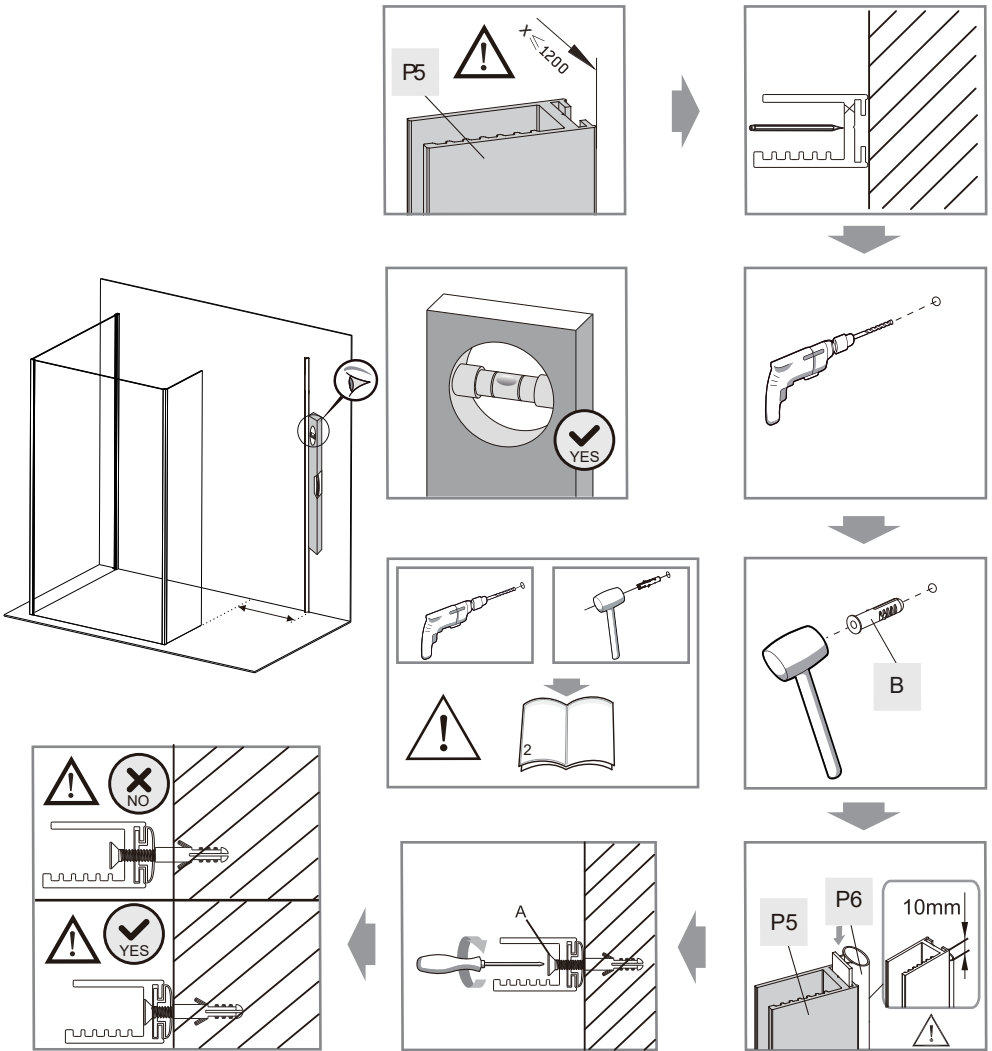
P3



x1

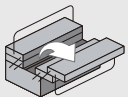
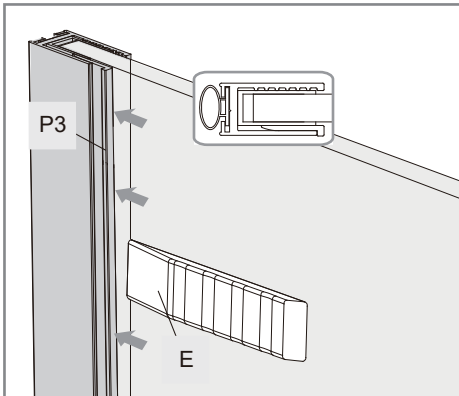
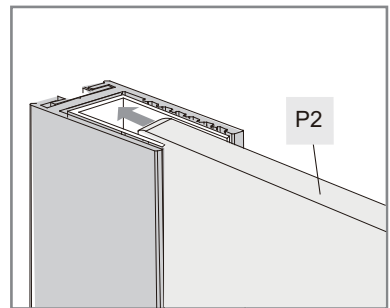
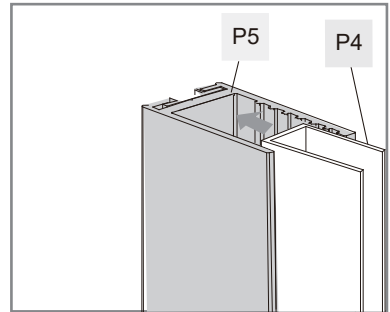
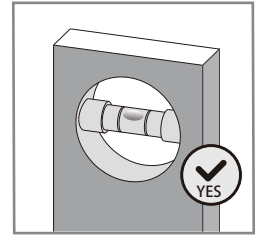
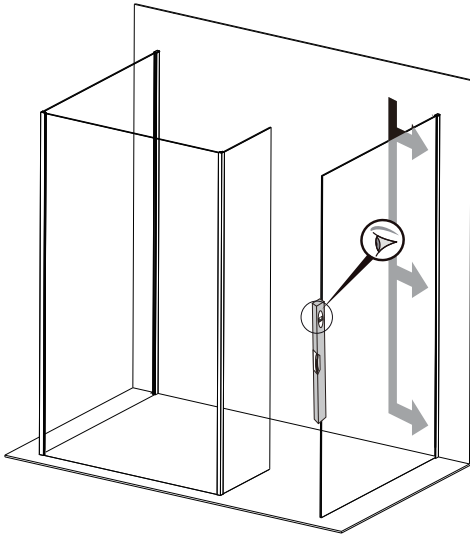


8.



- | | | | | | | | |
|--|---|------|----|---------|--|----|--|
| | + | PH | | x4 | | x4 | |
| | | | A | 4X35 mm | | | |
| | | | P5 | | | x1 | |
| | | ø6mm | P6 | | | x1 | |

9.



E

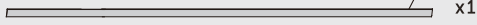


P5



x1

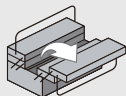
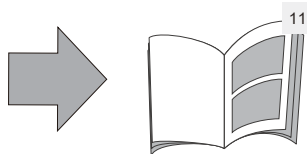
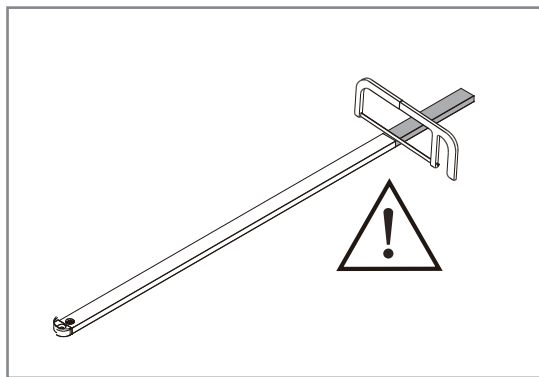
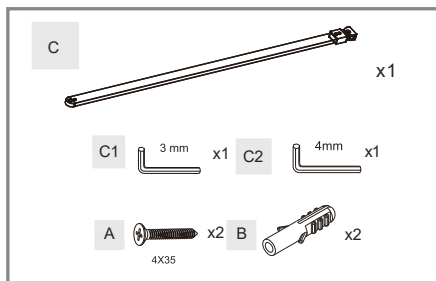
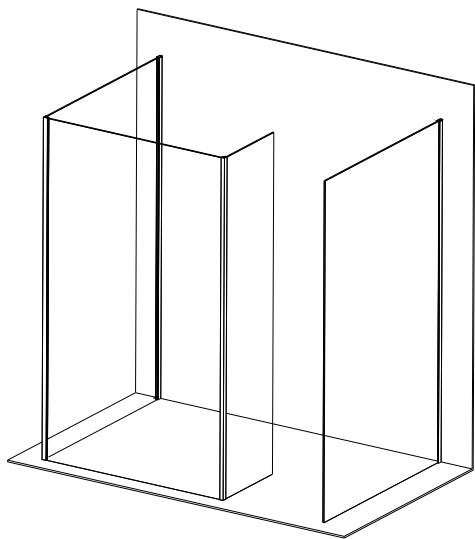
P4



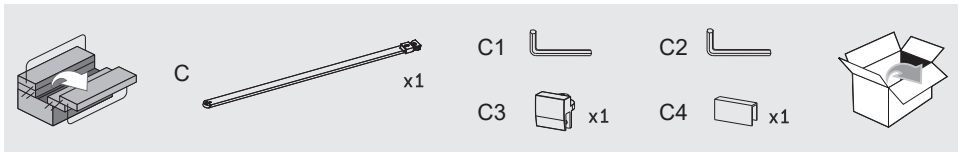
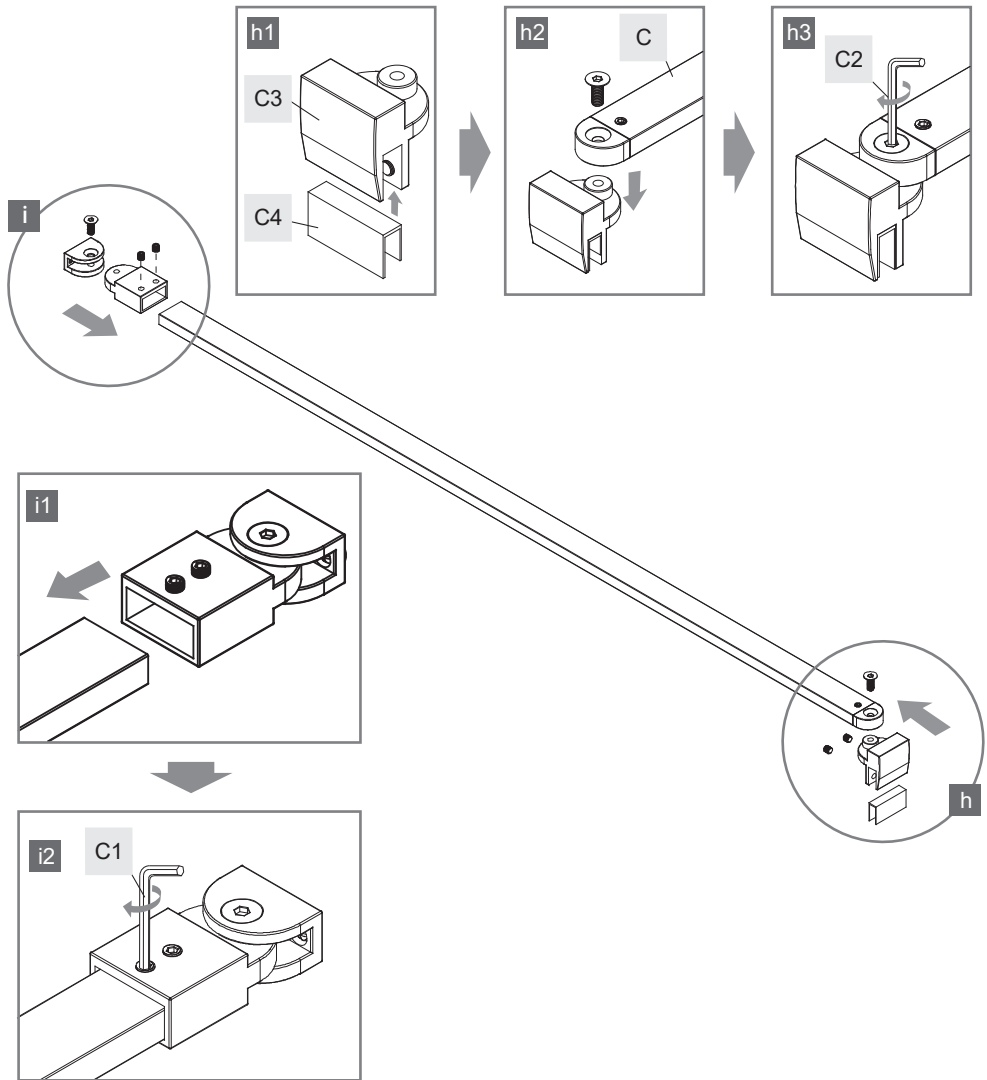
x1



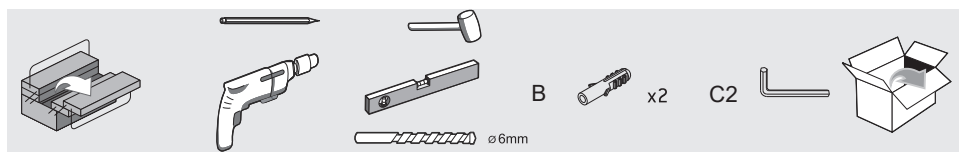
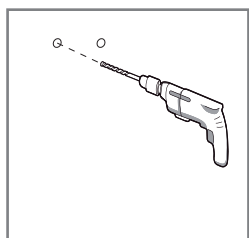
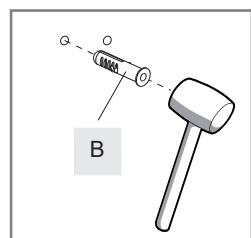
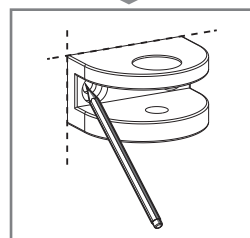
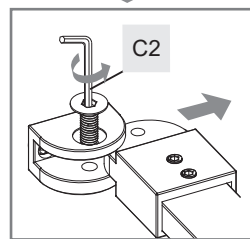
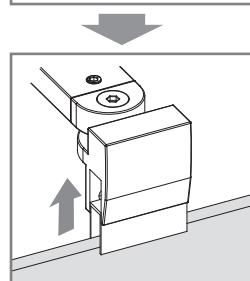
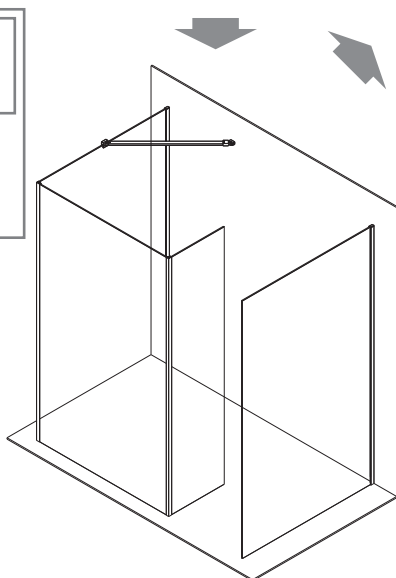
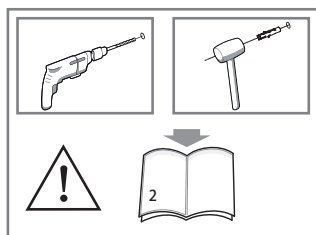
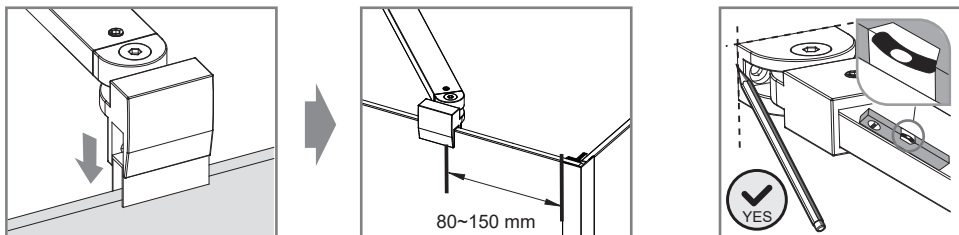
10.



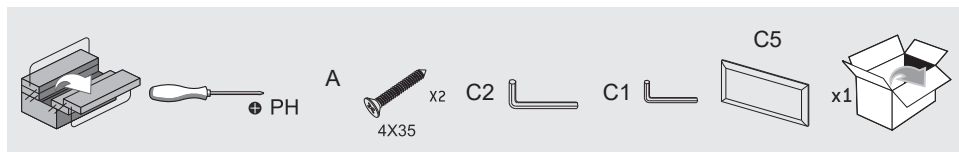
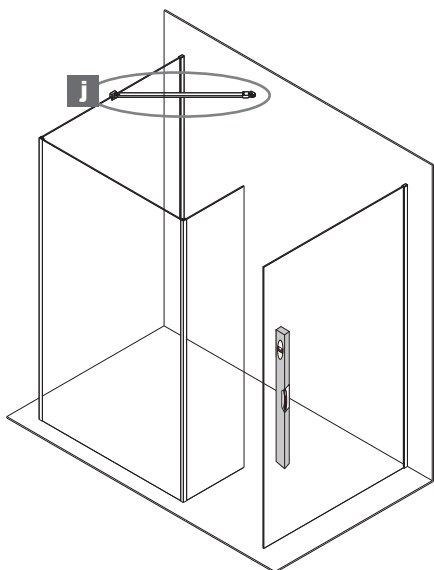
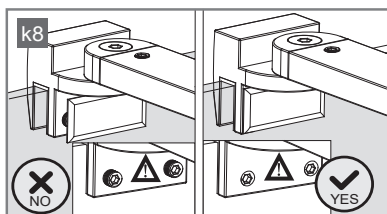
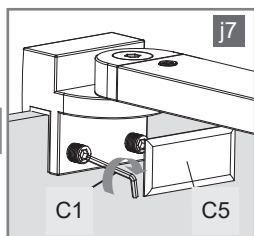
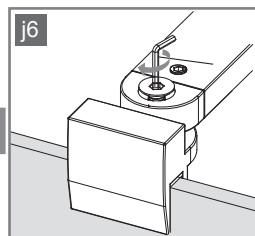
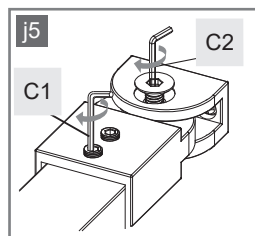
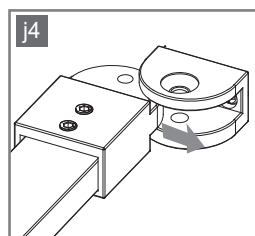
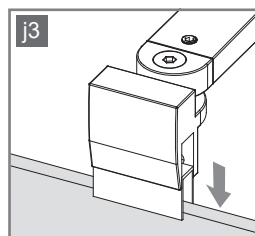
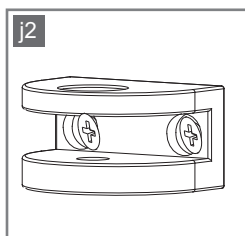
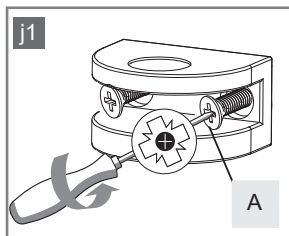
11.



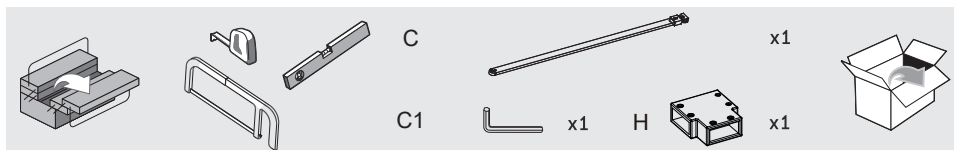
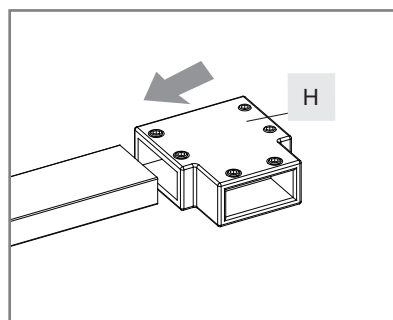
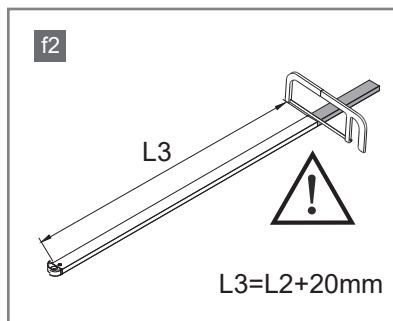
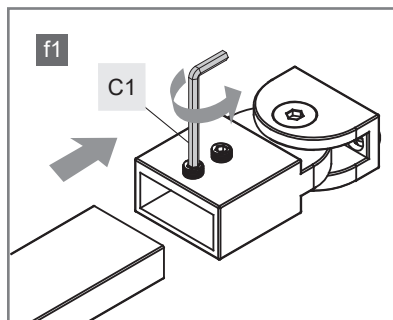
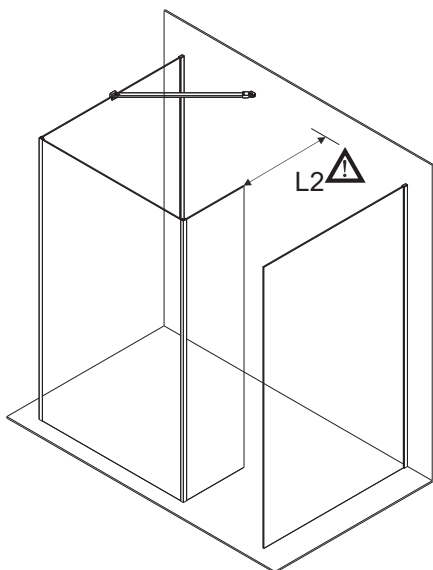
12.



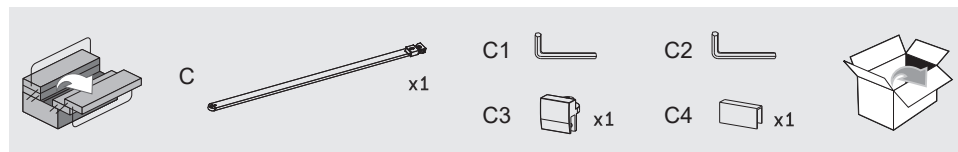
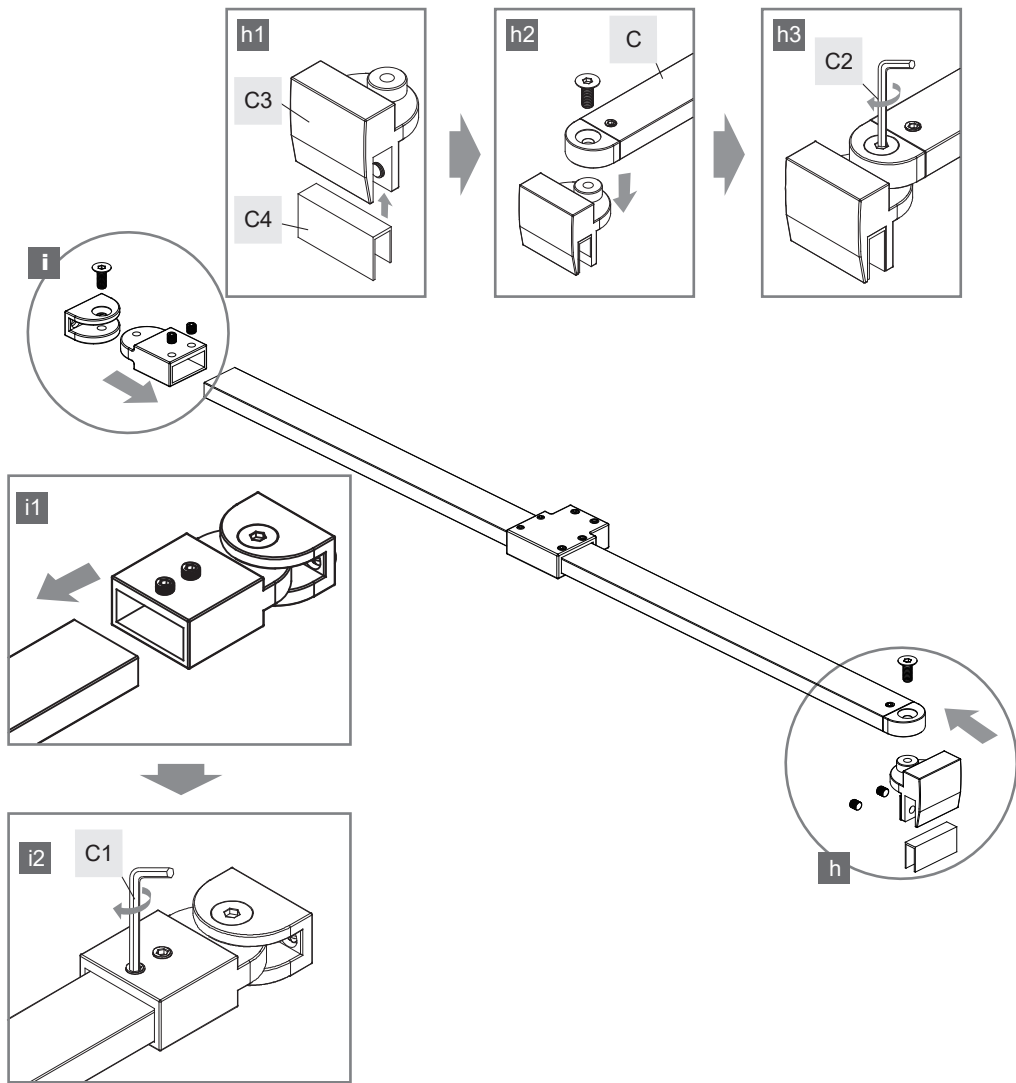
13.



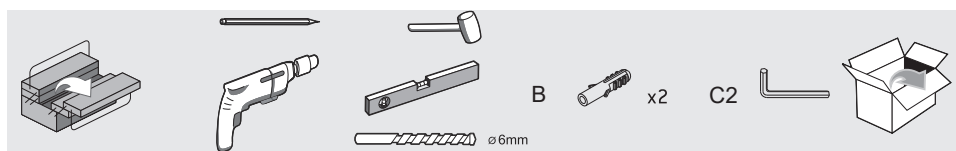
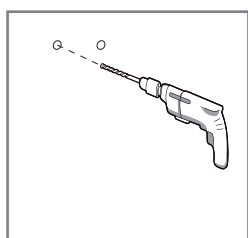
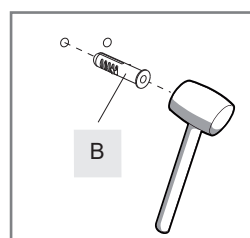
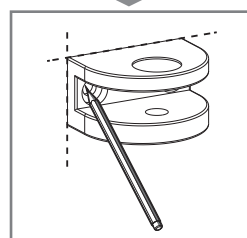
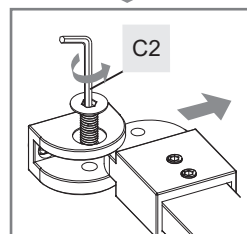
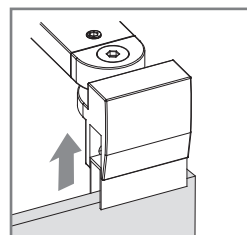
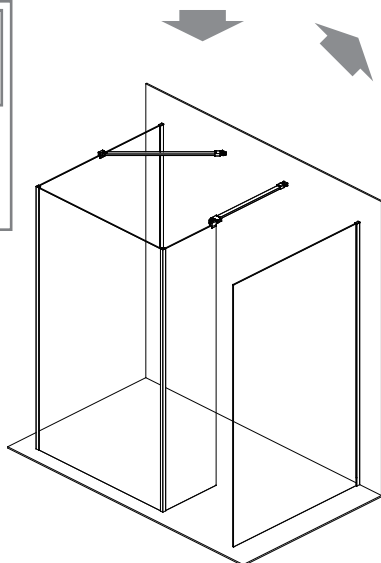
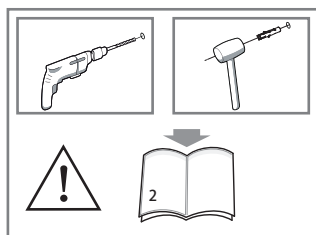
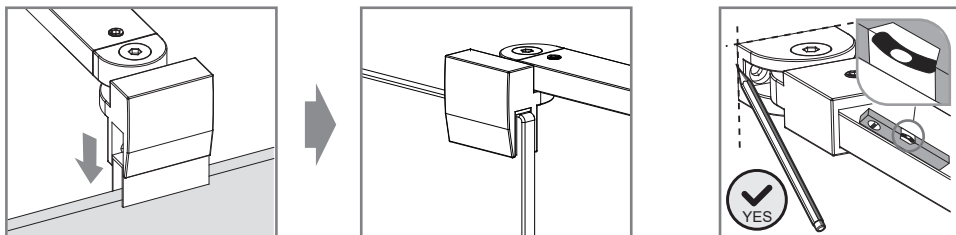
14.



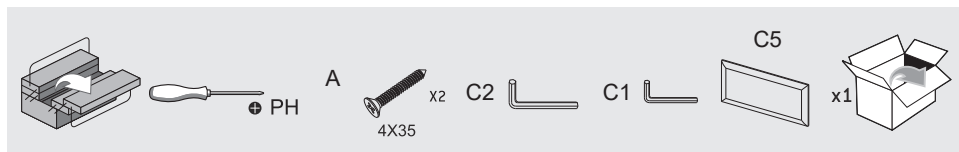
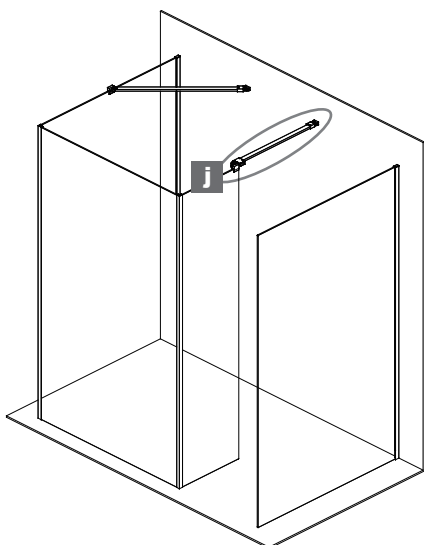
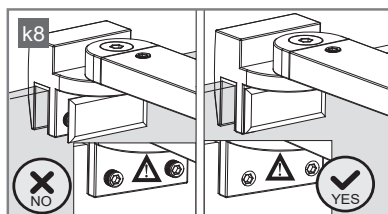
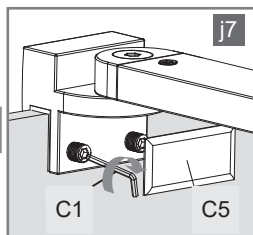
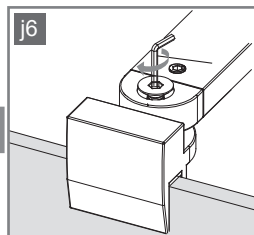
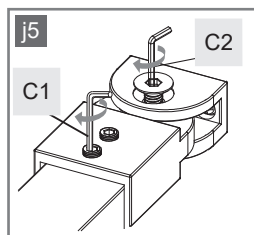
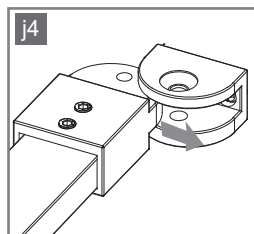
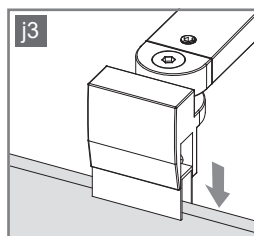
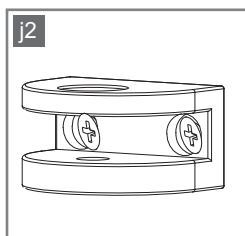
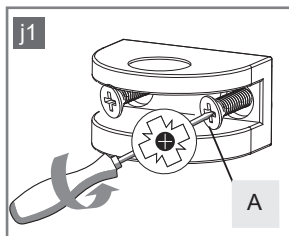
15.



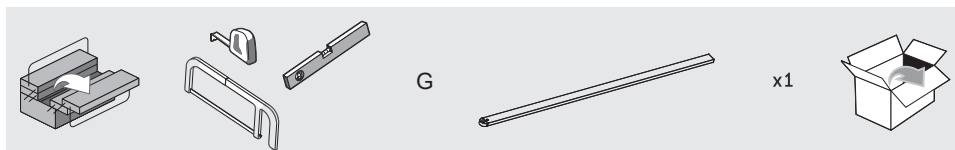
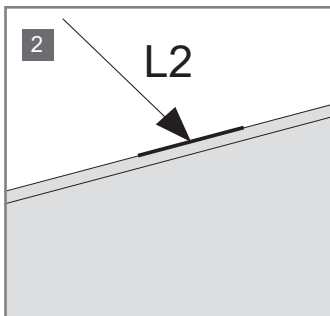
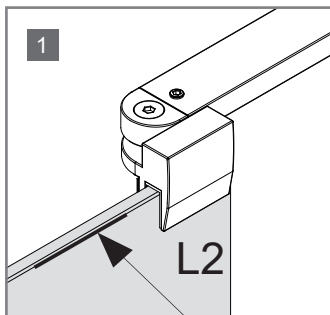
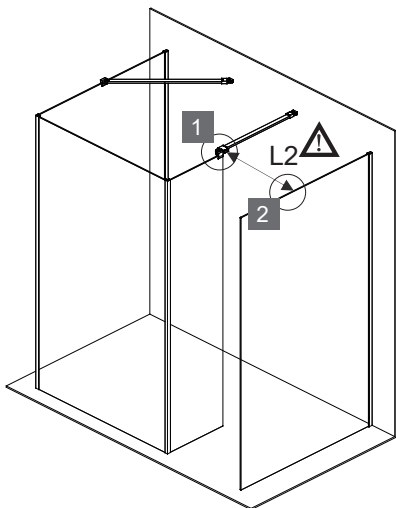
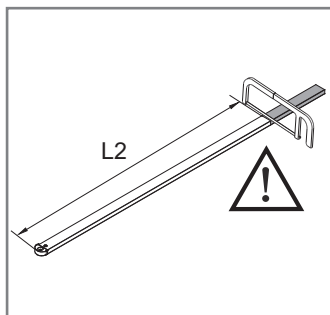
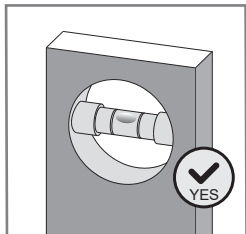
16.



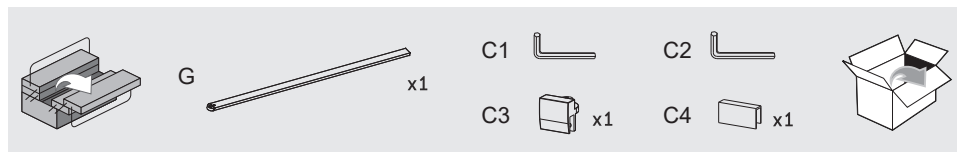
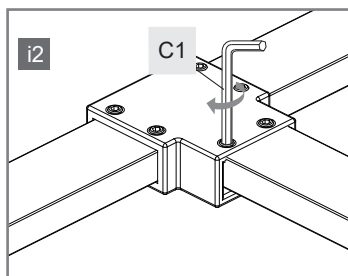
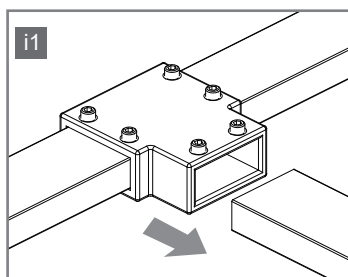
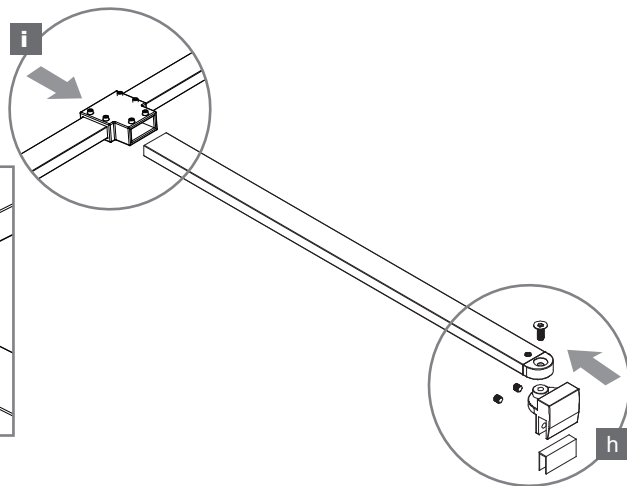
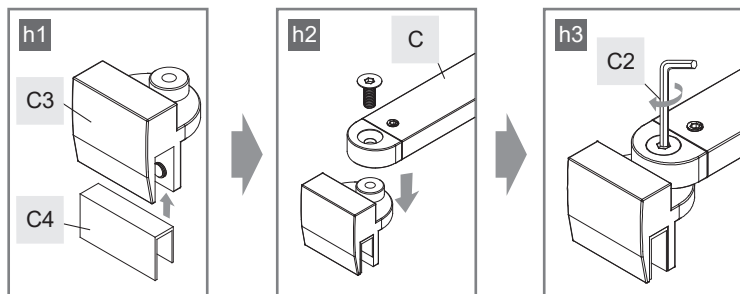
17.



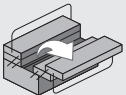
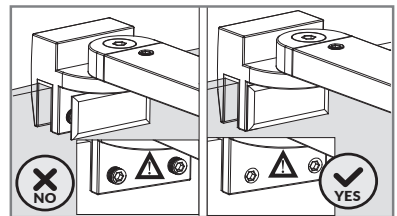
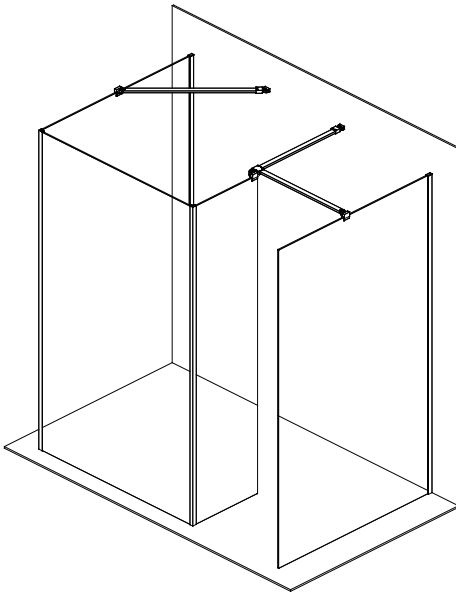
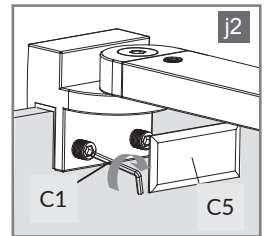
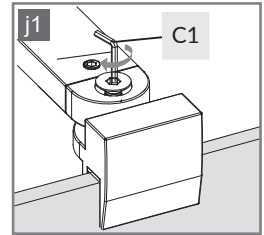
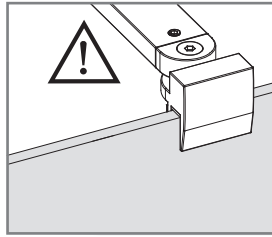
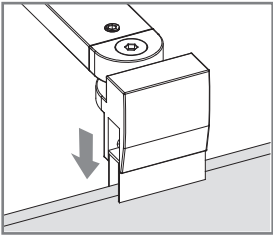
18.



19.



20.

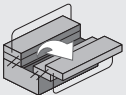
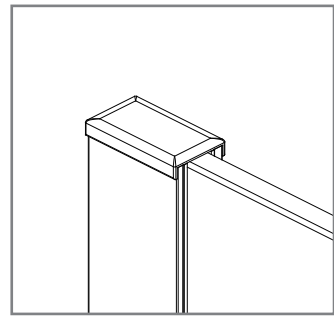
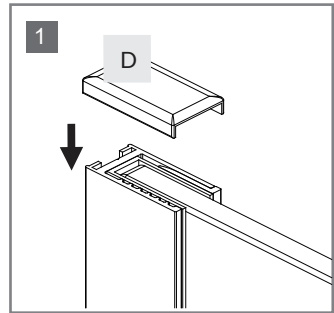
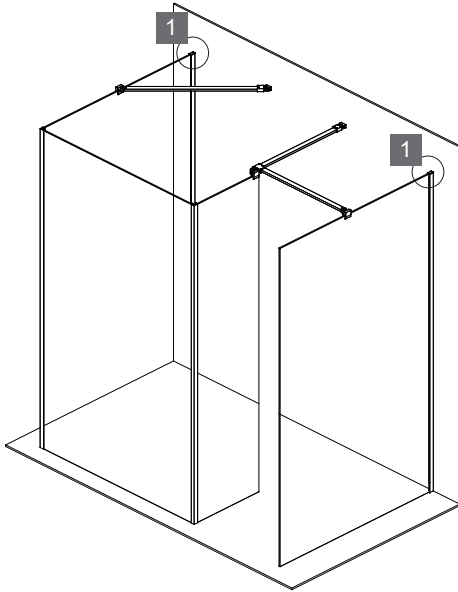


C1 L x1

C5 [] x1

C2 L x1





D  x2



