

AQUA

AQUA 02 MECH

PL INSTRUKCJA MONTAŻU I EKSPLOATACJI

CZ NÁVOD NA MONTÁŽ A ÚDRŽBU

SK NÁVOD NA MONTÁŽ A ÚDRŽBU

EST PAIGALDUS- JA KASUTUSJUHEND

LT MONTAVIMO IR EKSPLOATAVIMO INSTRUKCIJA

LV MONTĀŽAS UN EKSPLUATĀCIJAS INSTRUKCIJA

DE MONTAGE- UND AUFBAUANLEITUNG

RO INSTRUCȚIUNI DE MONTAJ ȘI OPERARE

HU SZERELÉSI ÉS ÜZEMELTETÉSI ÚTMUTATÓ

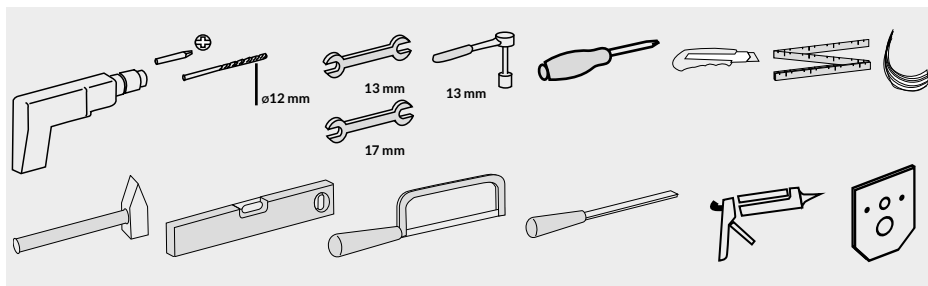
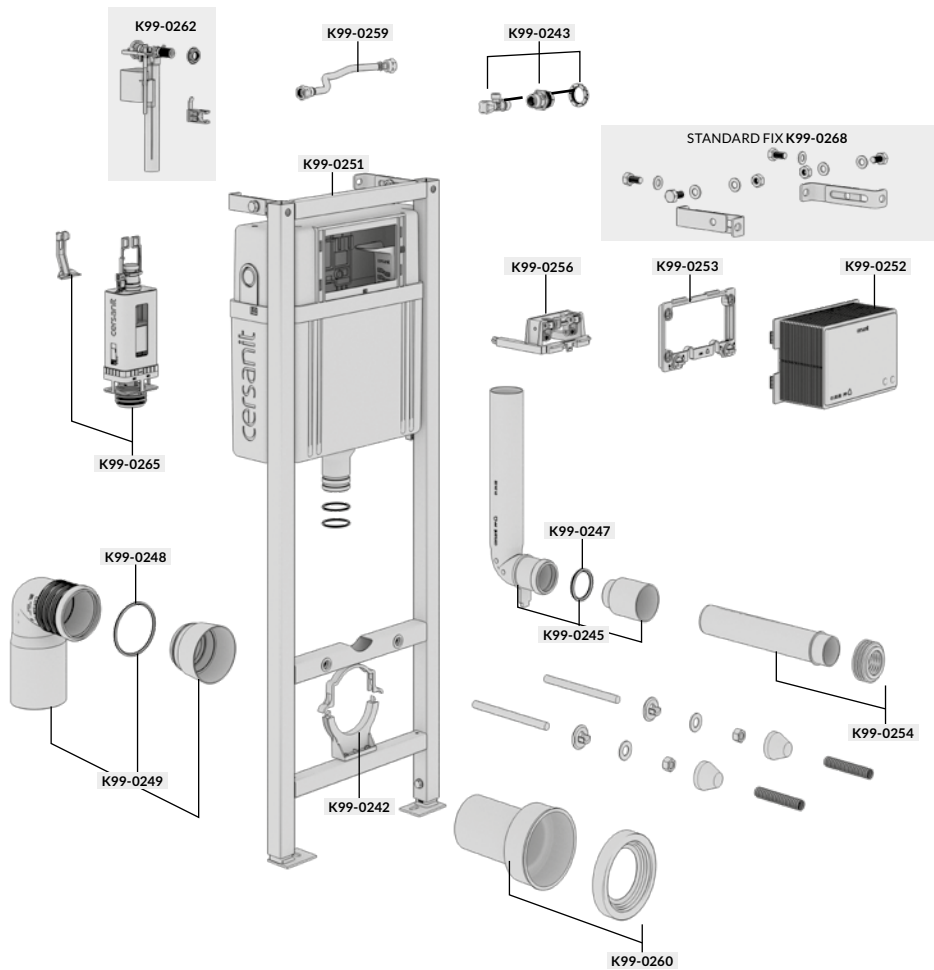
UA ІНСТРУКЦІЯ З МОНТАЖУ І ЕКСПЛУАТАЦІЇ

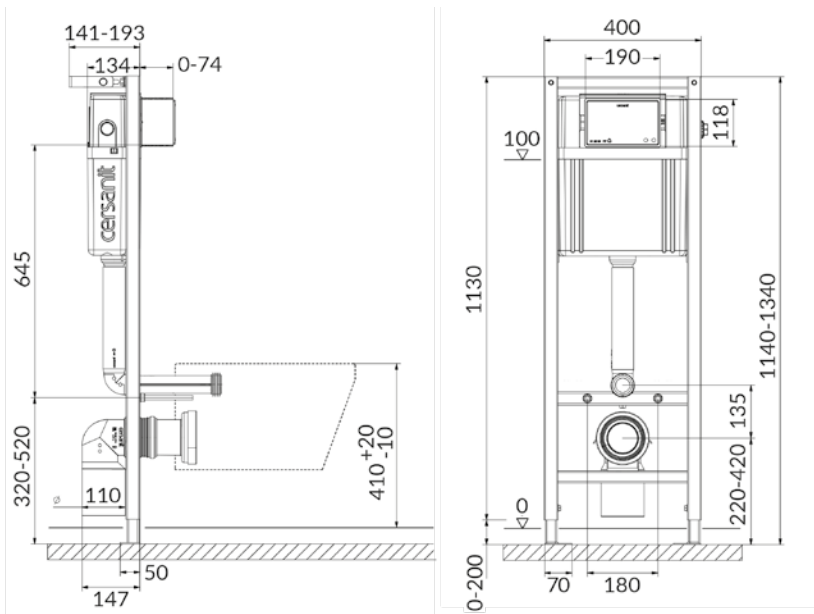
BY ІНСТРУКЦЫЯ ПА МАНТАЖЫ І ЭКСПЛУАТАЦЫИ

RU ИНСТРУКЦИЯ ПО МОНТАЖУ И ЭКСПЛУАТАЦИИ

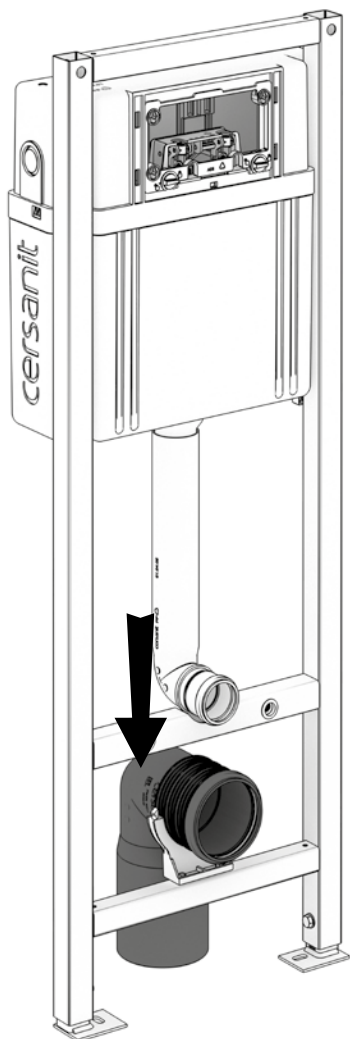
EN INSTRUCTIONS FOR ASSEMBLY AND USE

FR INSTALLATION ET UTILISATION - MODE

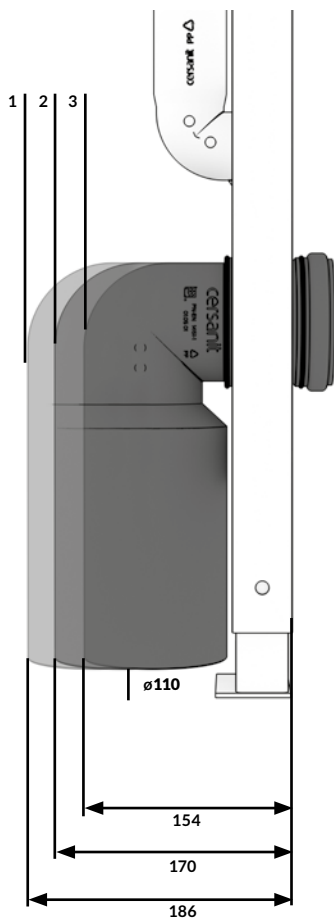


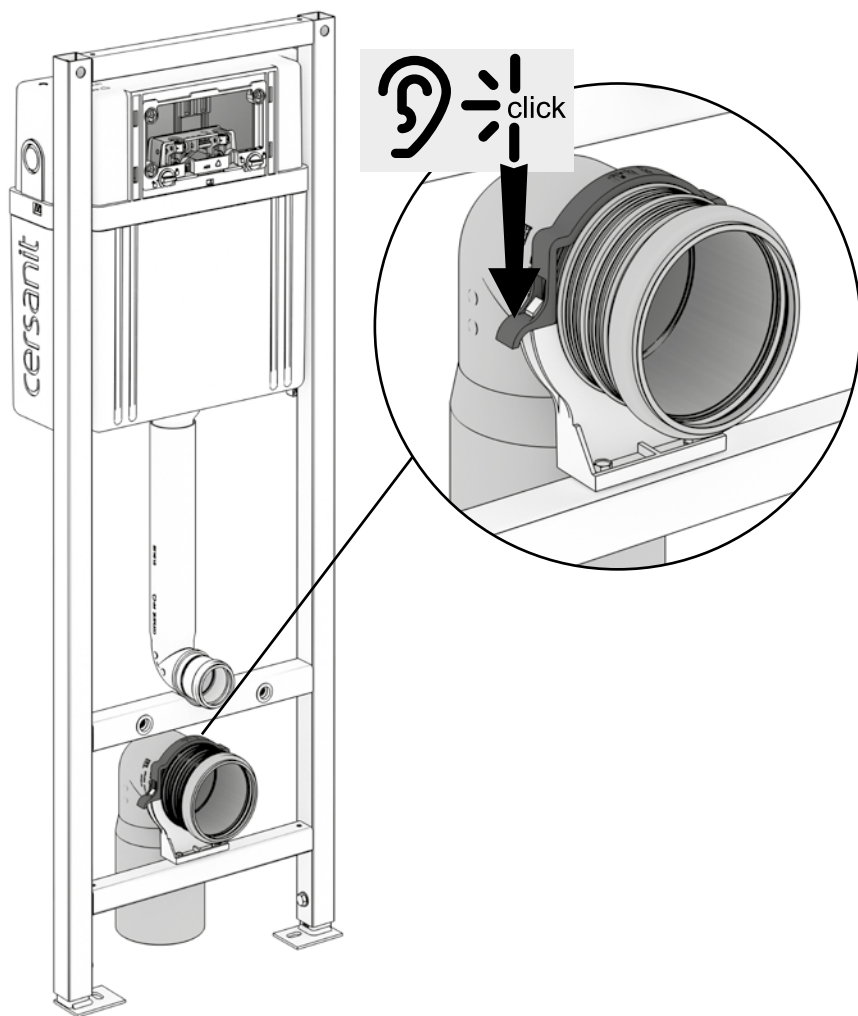


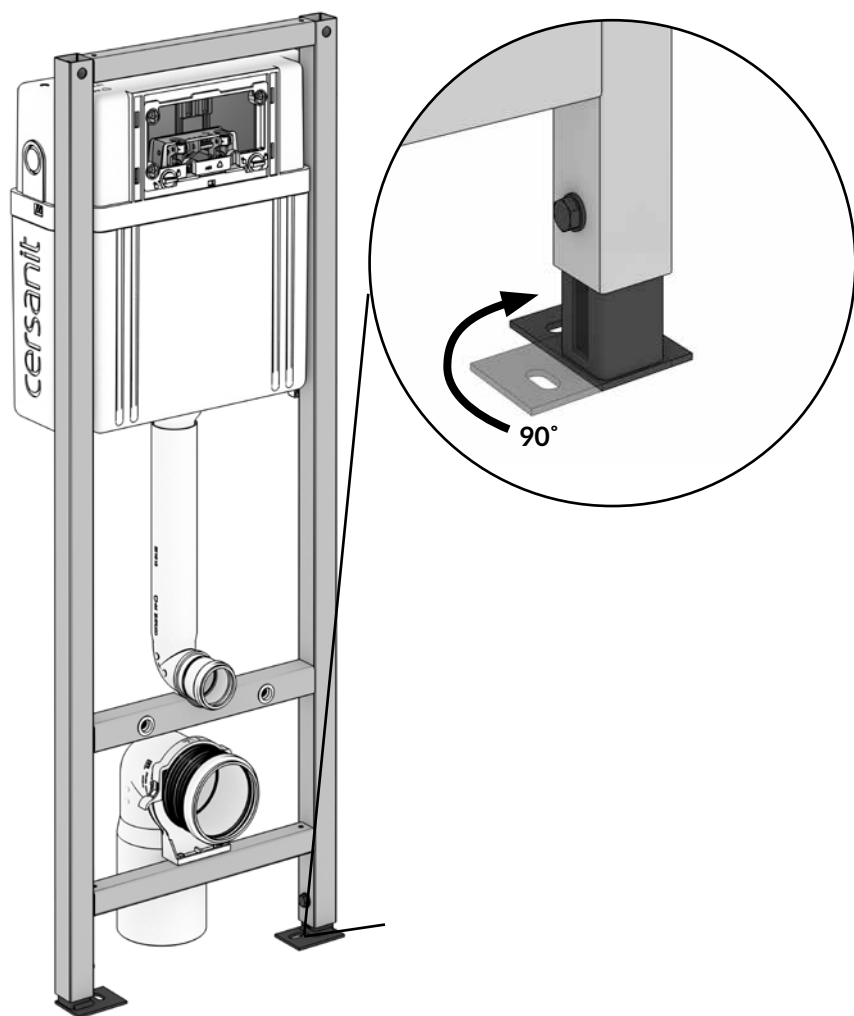
1.1



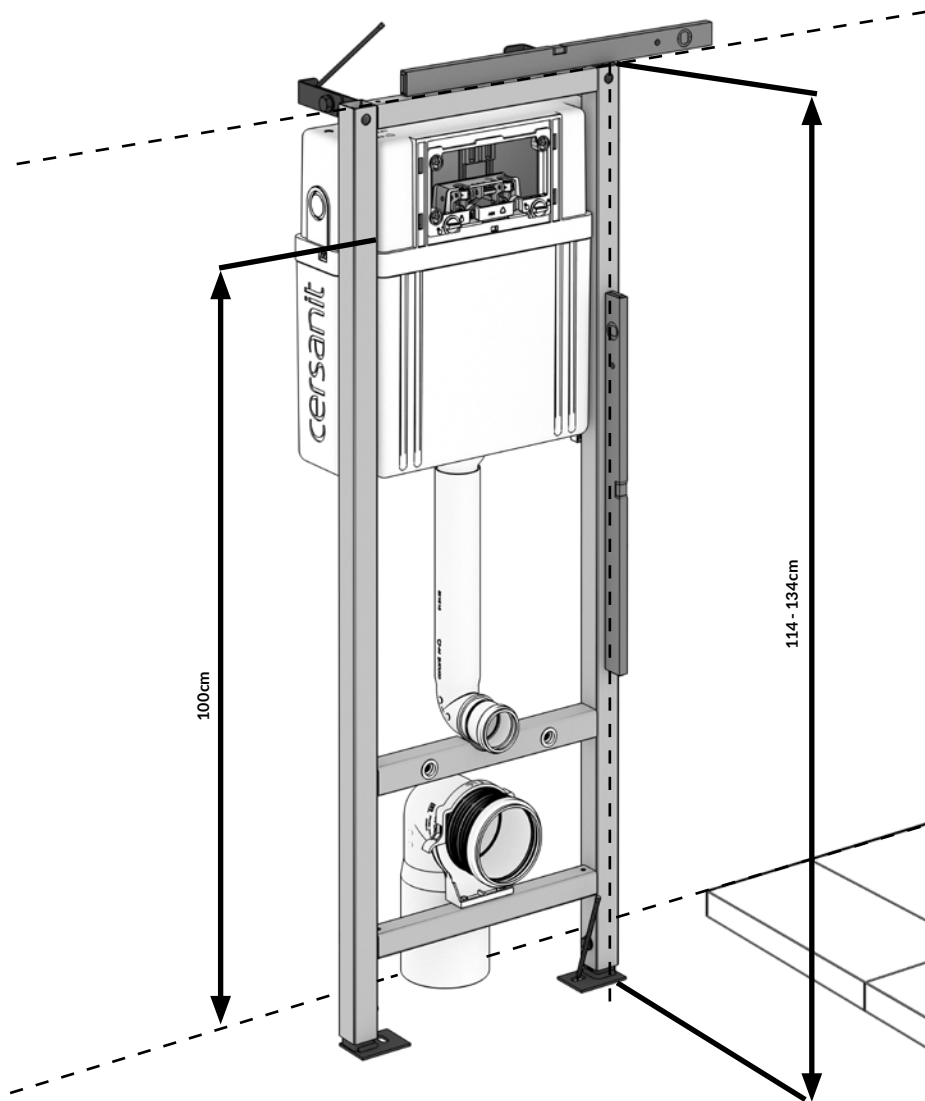
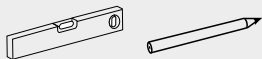
1.2



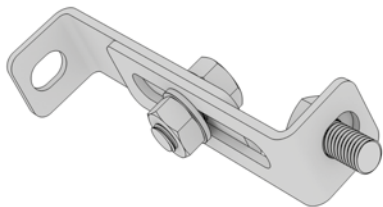






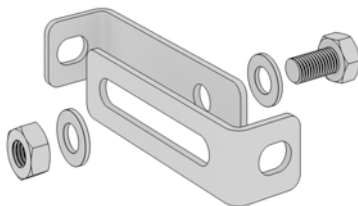
2.3



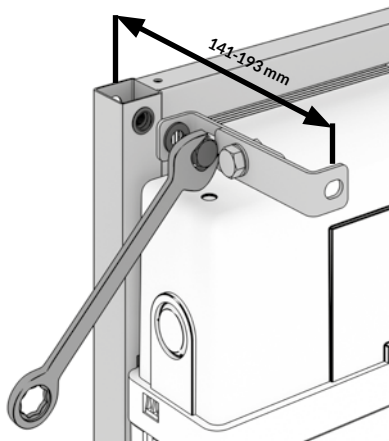
4  17 x2



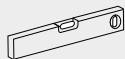
4.1   17 x2



4.2  17 x2



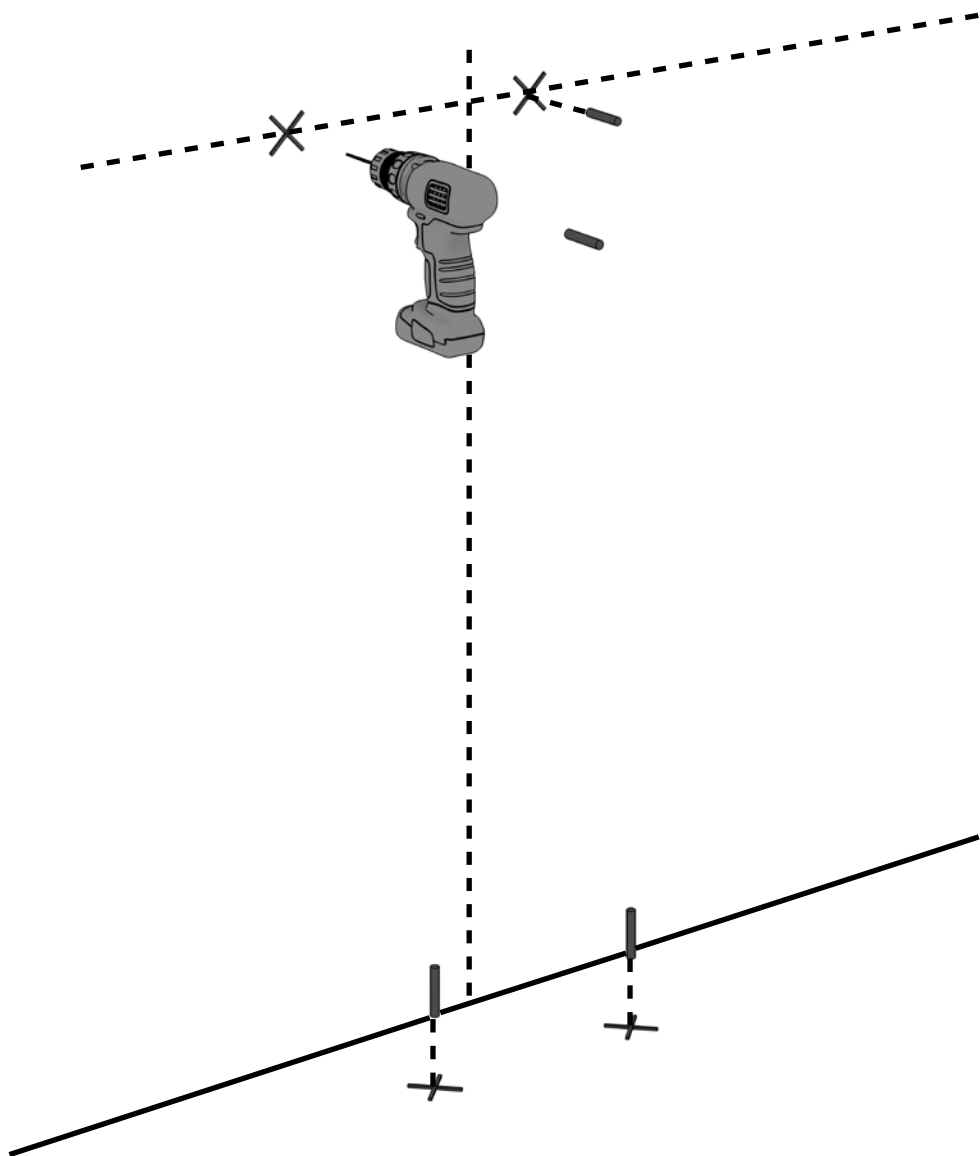
4.3



5

 Ø12

 x4



6



13

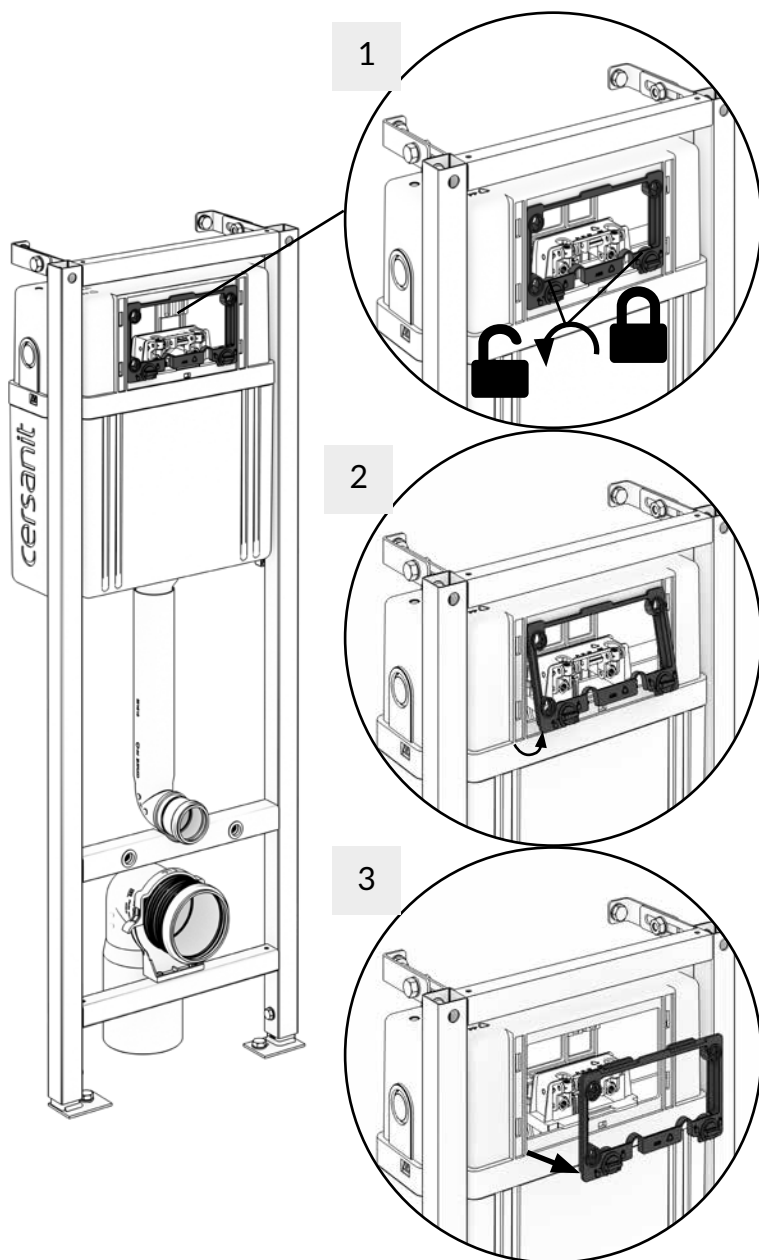


13

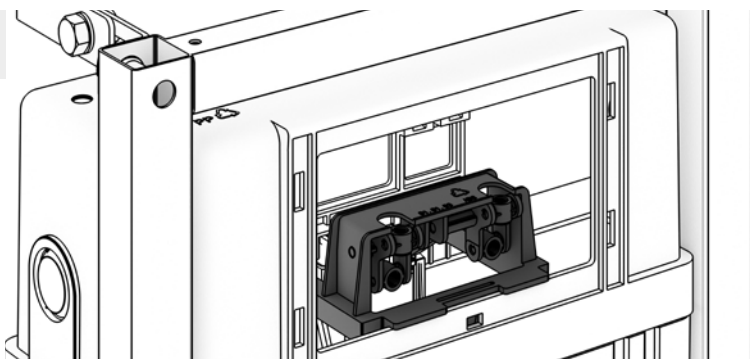


x4

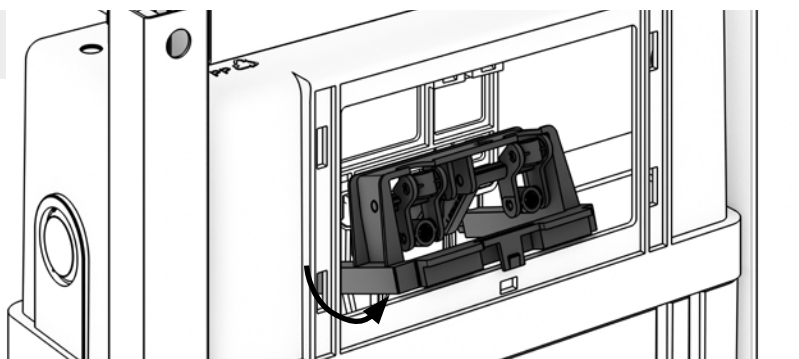




1



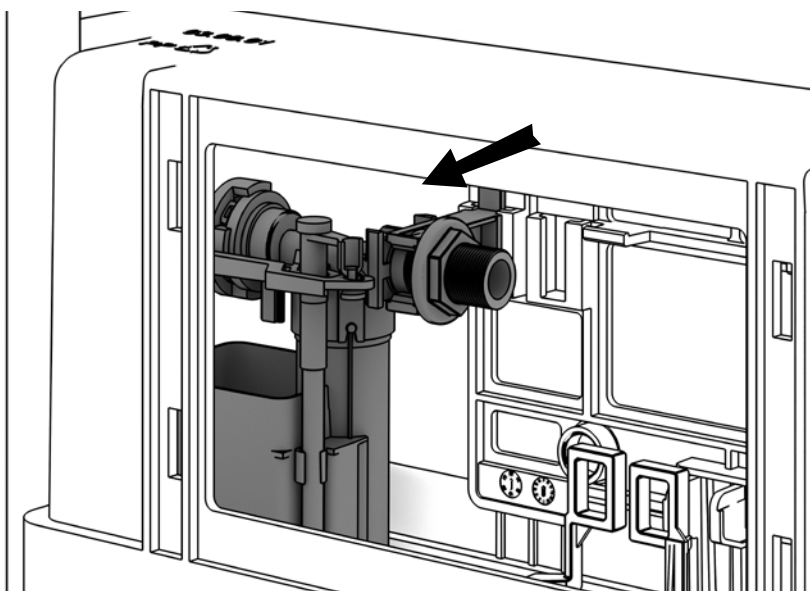
2



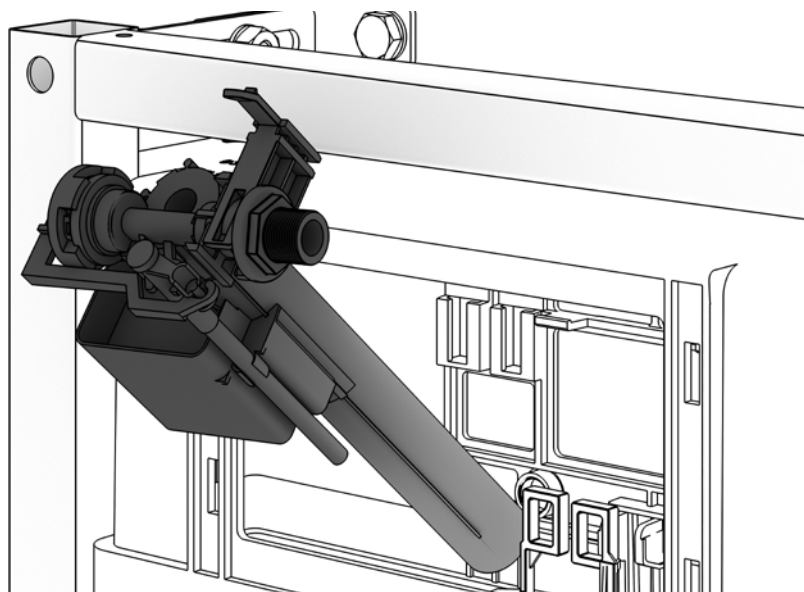
3

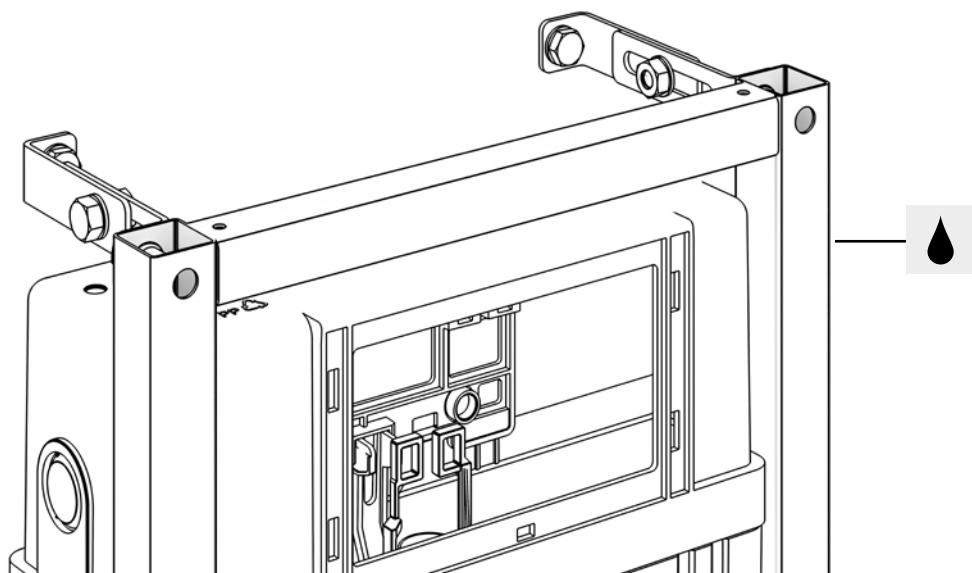
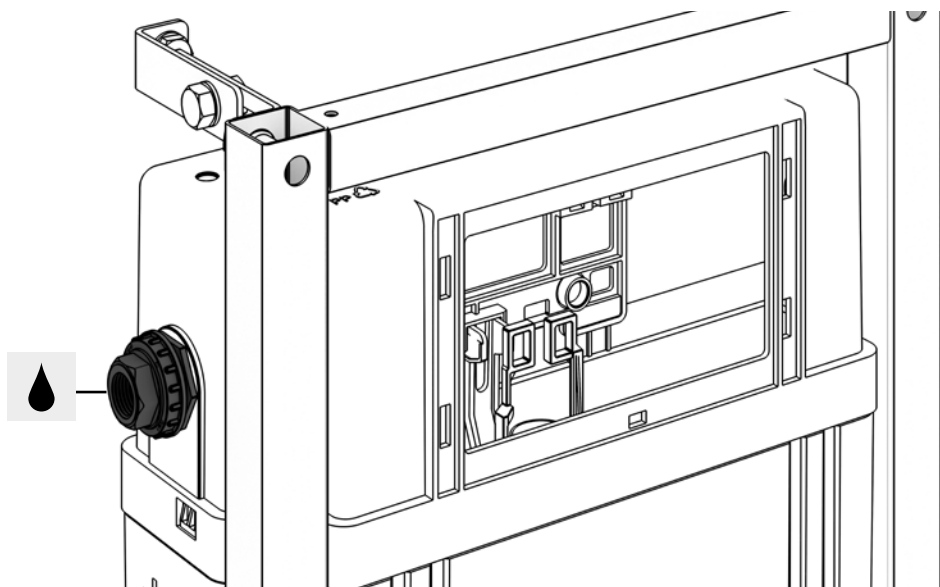


1



2

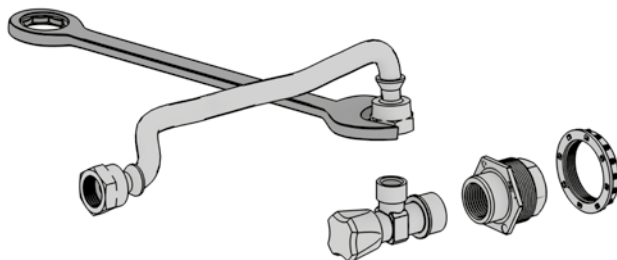




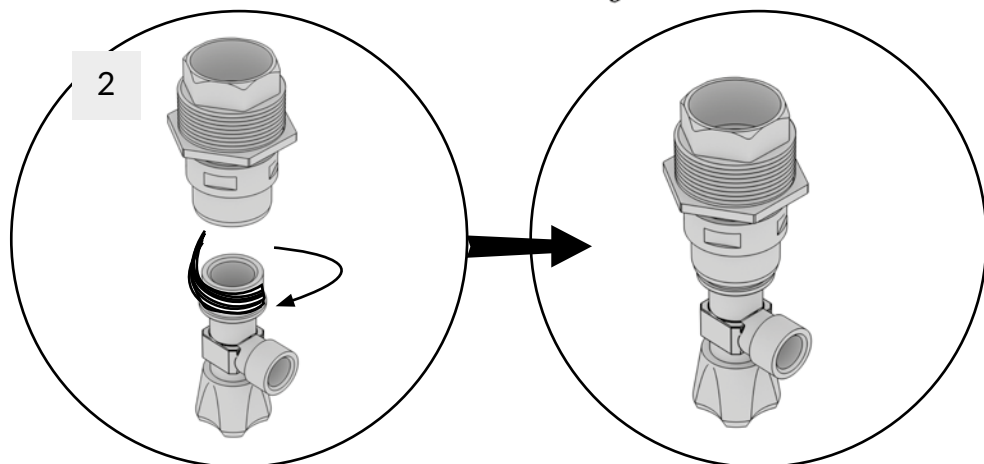
11



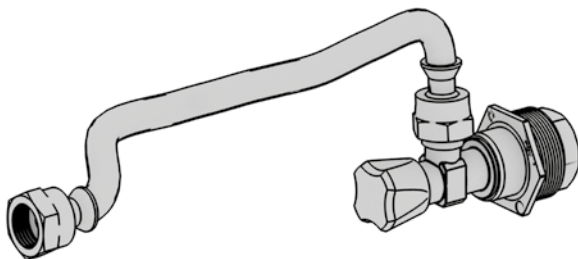
1

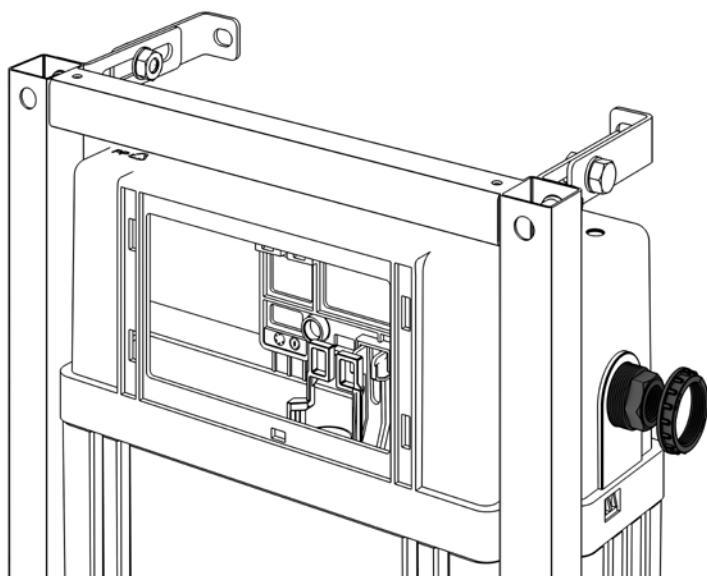
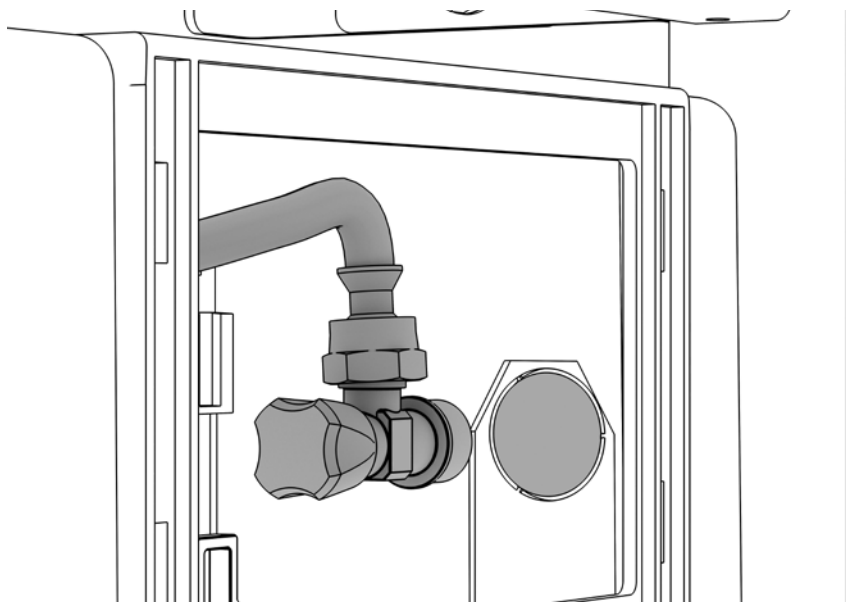


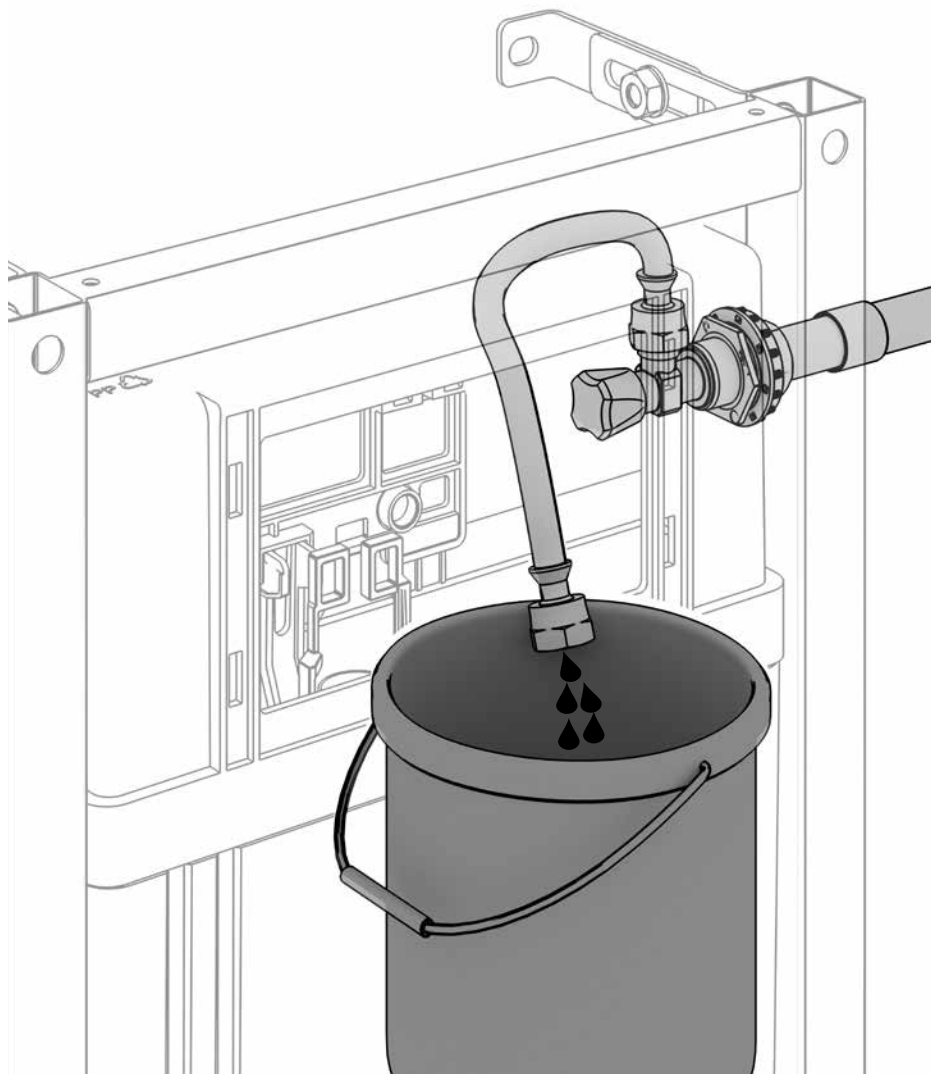
2

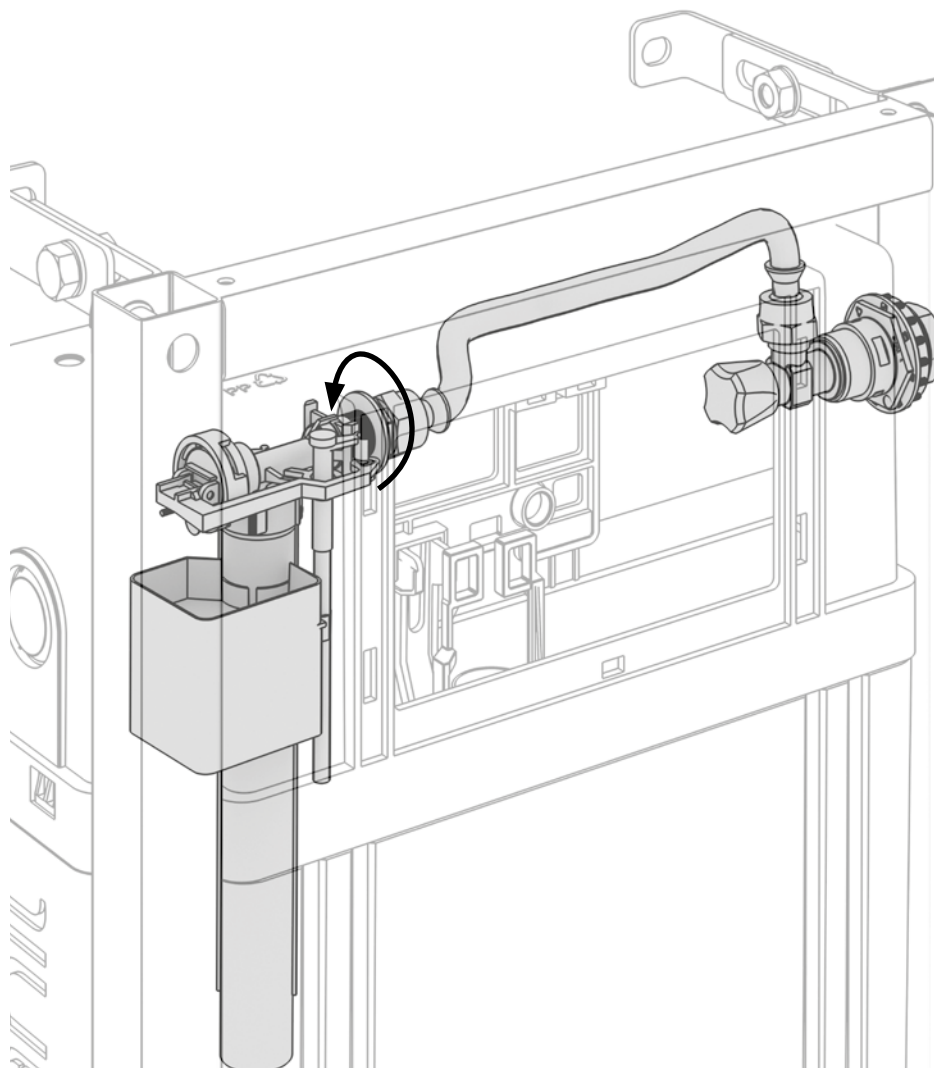


3





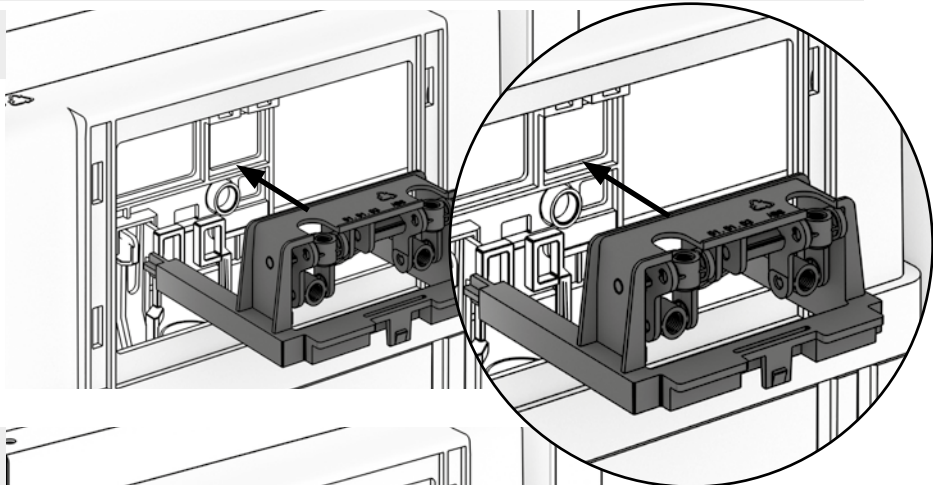




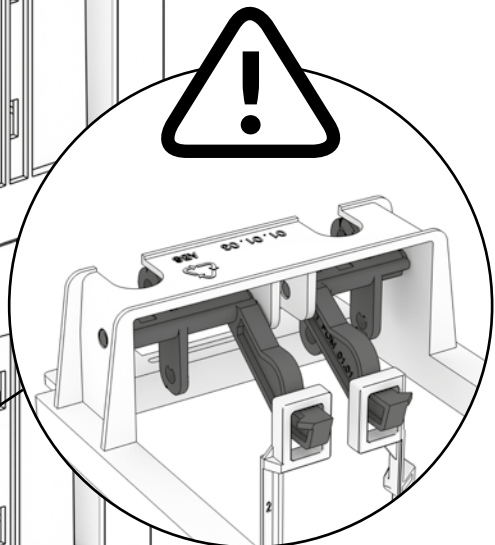
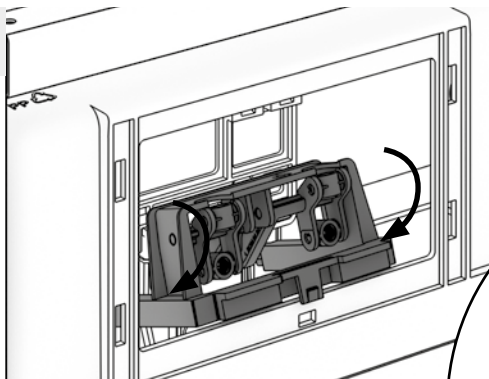
15



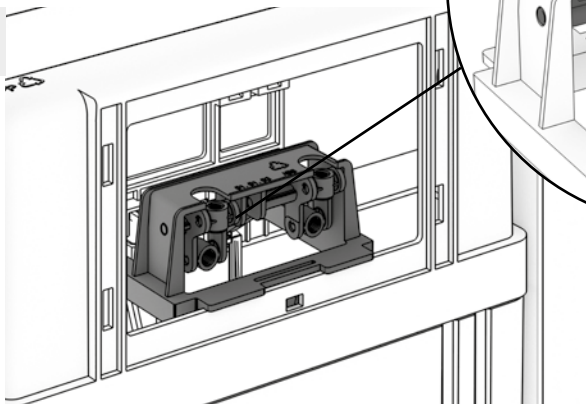
1

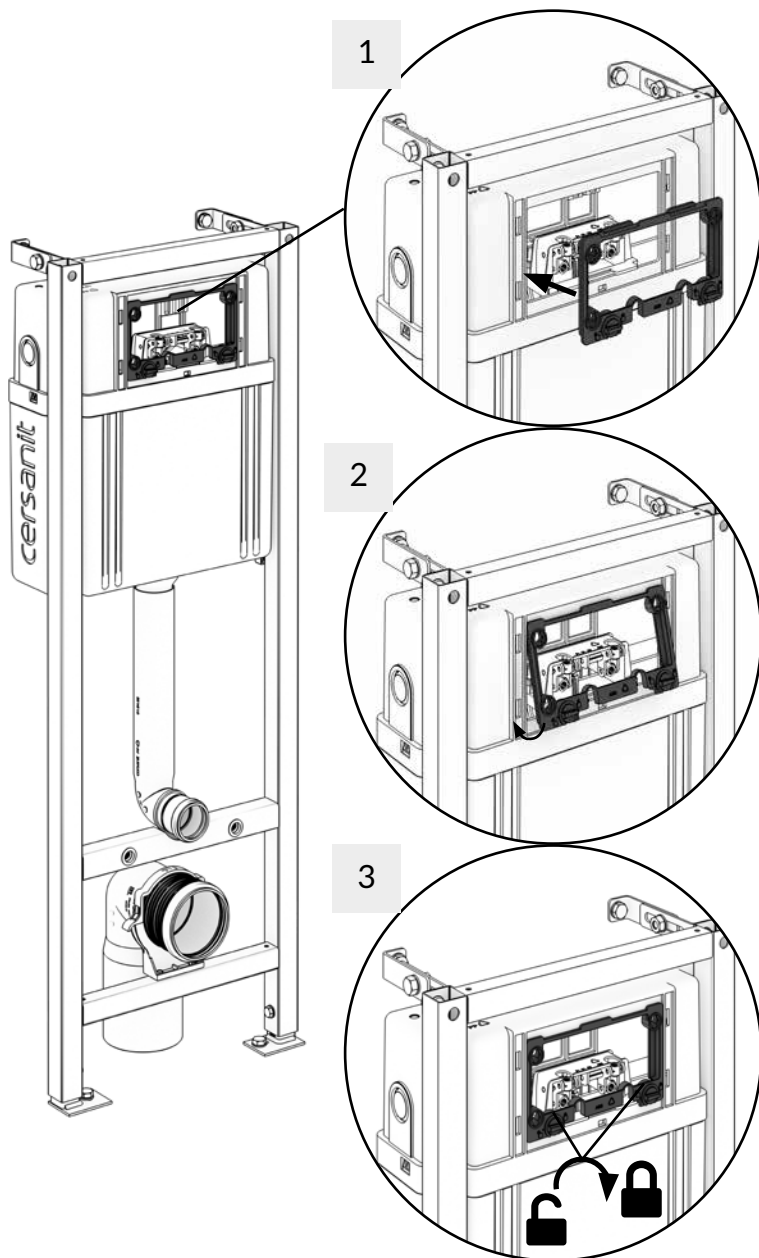


2



3





17



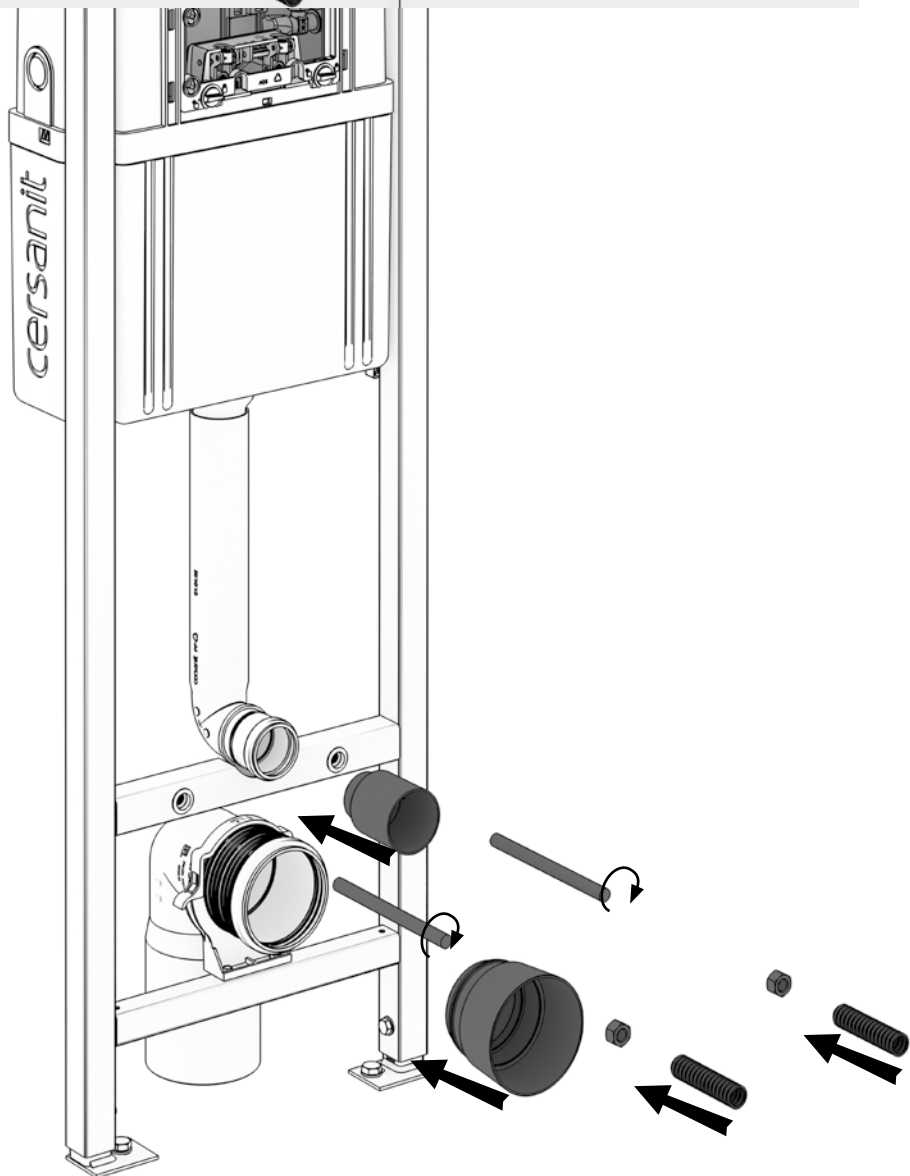
x2



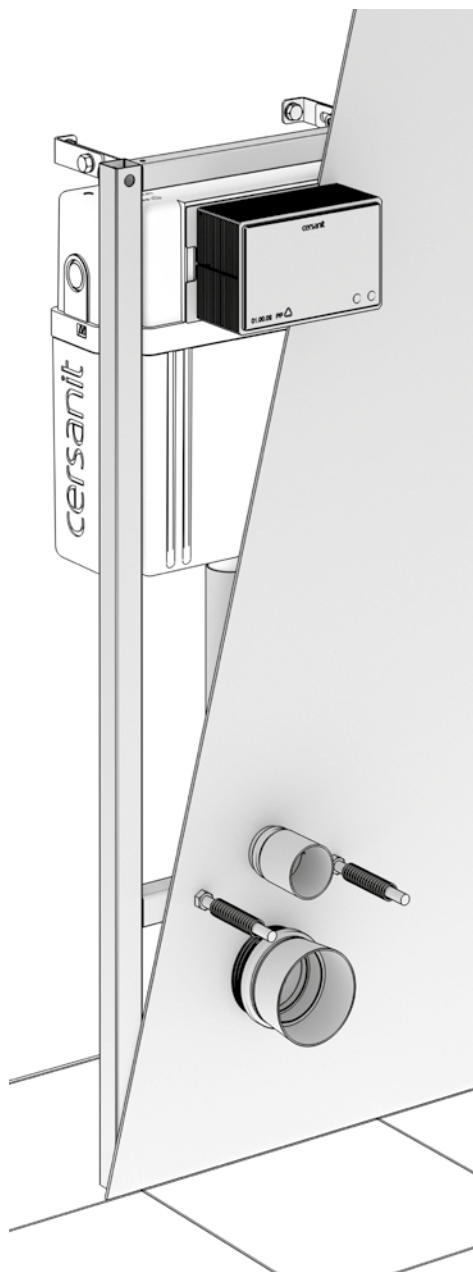
x2



x2

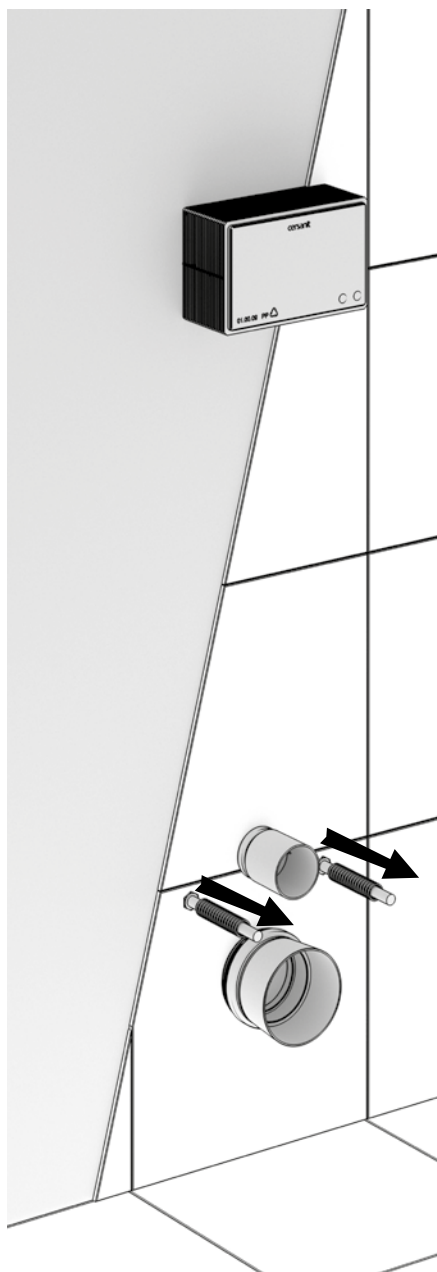


18.1



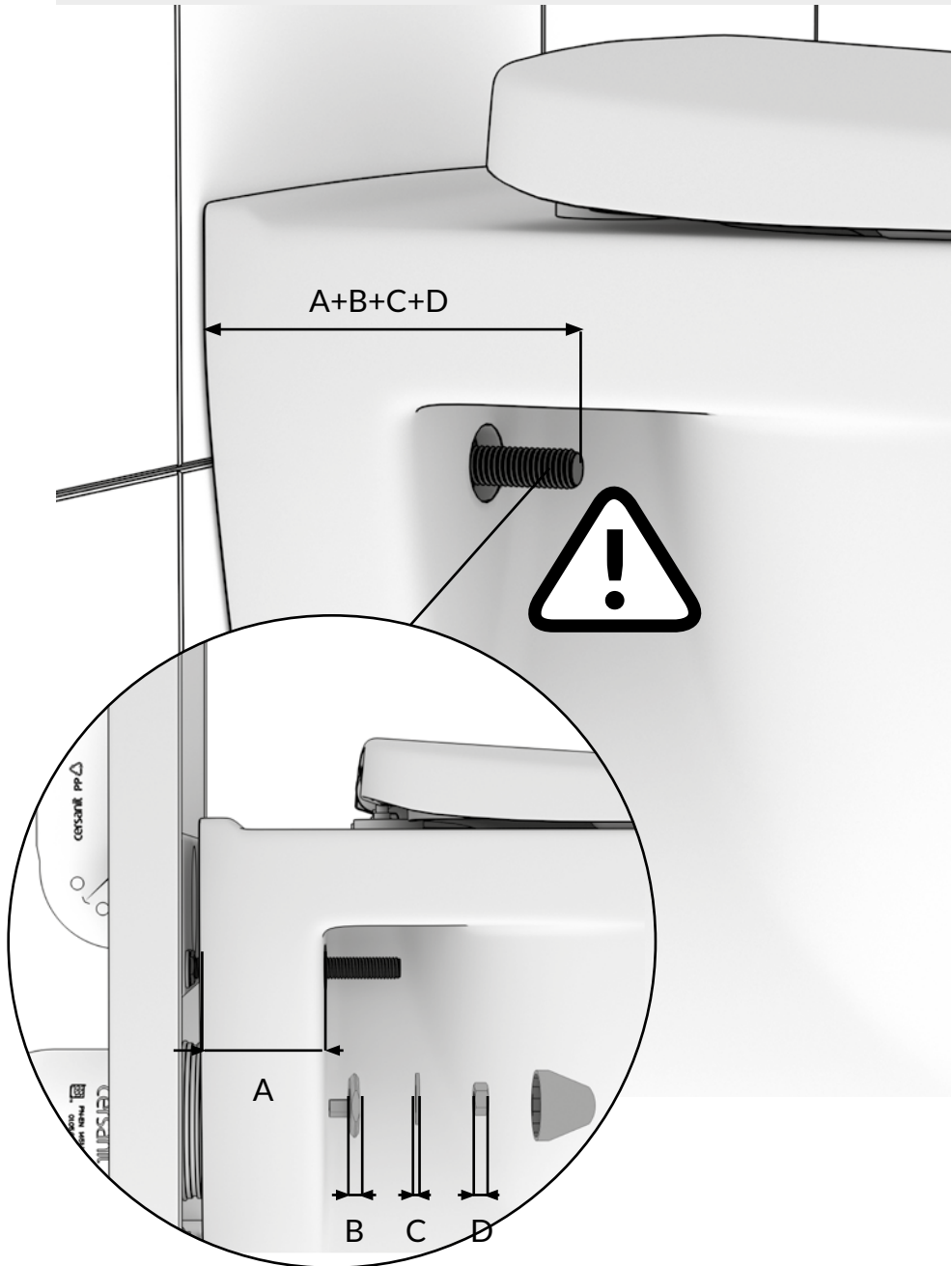
cersanit

18.2



AQUA 02 MECH

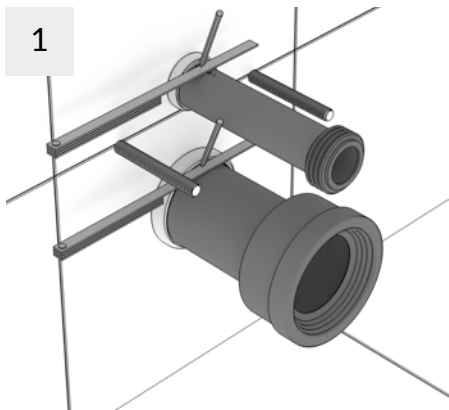
23



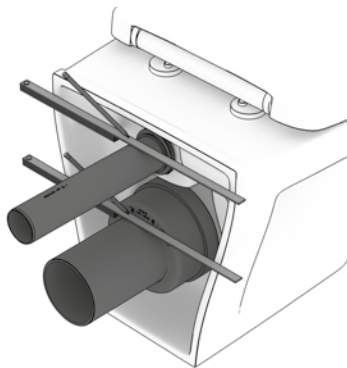
20



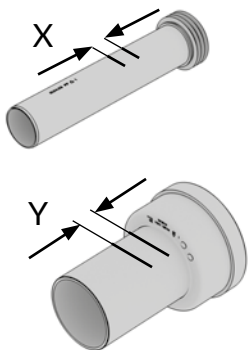
1



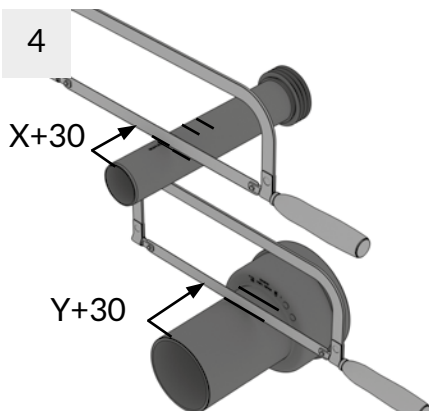
2



3



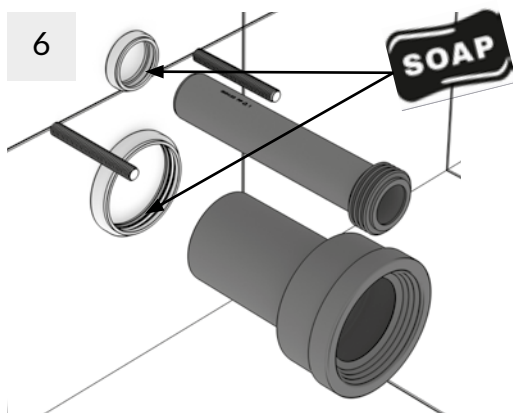
4



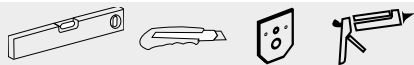
5



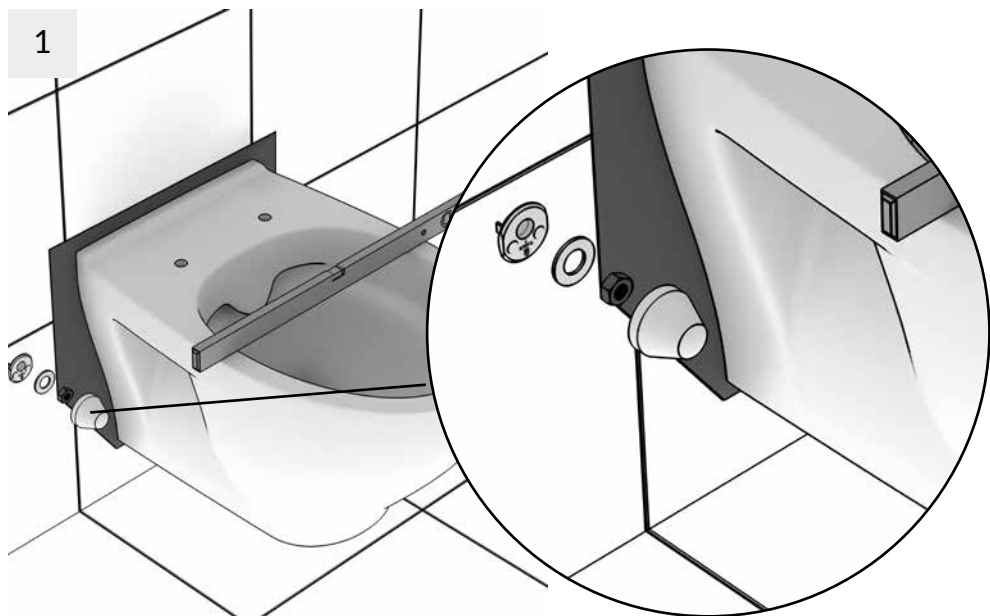
6



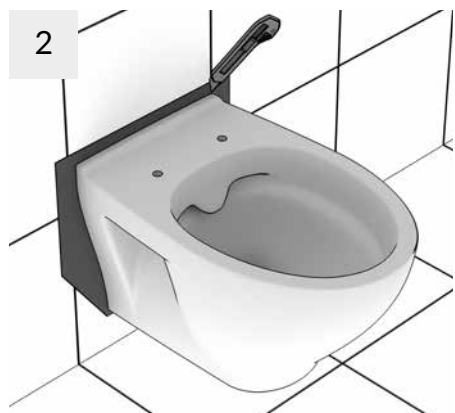
21



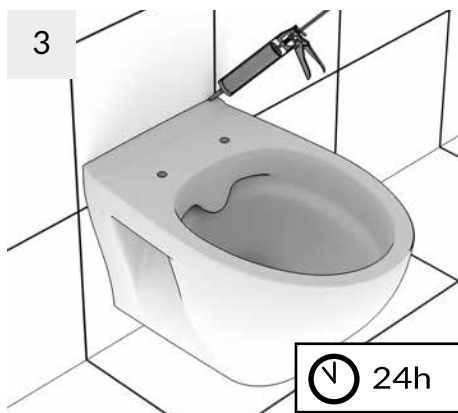
1



2

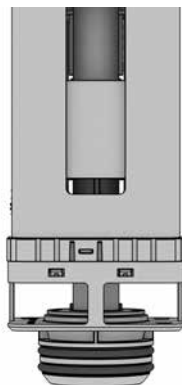


3

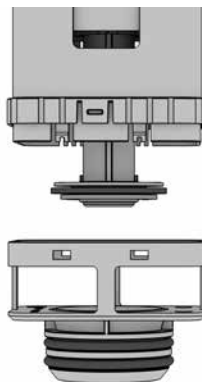




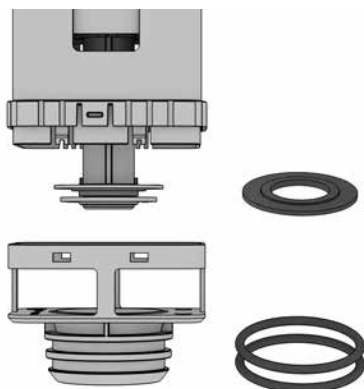
1



2



3





	<p>D</p>	<p>4</p>	<p>93 mm</p>
	<p>A</p>	<p>4</p>	<p>115 mm</p>







AQUA

cersanit

801 01 44 44



www.cersanit.com

