

TRES

SPA

GARANTÍA

DE

GARANTIE

IT

GARANZIA

UK

WARRANTY

PT

GARANTIA

FRA

GARANTIE

NL

GARANTIE

CZ

ZÁRUKA

PL

GWARANCJA

RU

ГАРАНТИЯ

SPA

GRACIAS POR LA COMPRA DE NUESTRO PRODUCTO • Este grifo TRES que Vd. acaba de comprar, ha sido fabricado siguiendo los más rigurosos controles de calidad según las normas nacionales e internacionales. Para que Vd. pueda tener la satisfacción de mantenerlo con un aspecto impecable durante muchos años, deben seguirse cuidadosamente las siguientes instrucciones.

FRA

MERCI POUR AVOIR ACHETÉ NOTRE PRODUIT • Le robinet TRES que vous venez d'acheter a été soumis aux contrôles de qualité les plus sévères selon les normes nationales et internationales. Afin que vous puissiez avoir la satisfaction de conserver son aspect impeccable pendant de longues années, suivre avec soin les instructions suivantes.

DE

VIELN DANK FÜR DEN ERWERB UNSERES PRODUKTS • Der von Ihnen erworbene TRES-Hahn wurde unter strengsten Qualitätskontrollen und Befolgung der spanischen und internationalen Bestimmungen hergestellt. Damit Sie sich lange an einem einwandfreien Zustand dieses Hahns erfreuen können, müssen nachfolgende Anweisungen sorgfältig beachtet werden.

NL

HARTELIJK DANK VOOR HET KIEZEN VAN ONS PRODUCT • Deze TRES kraan die u net heeft aangeschaft werd vervaardigd in overeenstemming met de strengste kwaliteitscontroles en de landelijke en internationale wet- en regelgeving. Volg onderstaande aanwijzingen zorgvuldig op zodat u vele jaren kunt genieten van een product dat er perfect uitziet.

IT

VI RINGRAZIAMO PER AVER ACQUISTATO UN NOSTRO PRODOTTO • Il rubinetto TRES che avete appena acquistato è stato sottoposto ai più rigidi controlli di qualità, conformemente alle norme nazionali e internazionali. Per avere la soddisfazione di mantenerlo impeccabile il suo aspetto per molti anni, attenetevi scrupolosamente alle istruzioni che seguono.

CZ

DĚKUJEME VÁM, ŽE JSTE SI KOUPLILI NÁŠ VÝROBEK • Baterie firmy TRES, kterou jste si právě zakoupili, prošla nejpřísnější kontrolou kvality dle státních a mezinárodních norem. K dlouhodobému zachování dokonalého vzhledu produktu postupujte podle následujících pokynů.

UK

THANK YOU FOR PURCHASING OUR PRODUCT • The TRES tap that you have just bought has been manufactured under the most rigorous quality controls in accordance with national and international standards. To maintain it in good working order and to ensure its attractive appearance for many years to come, carefully follow the instructions listed below.

PL

DZIĘKUJEMY ZA NABYCIE NASZEGO PRODUKTU • Ta bateria TRES, którą dopiero co nabyłeś, została wyprodukowana z zastosowaniem jak najbardziej rygorystycznych kontroli jakości, zgodnie z normami krajowymi i międzynarodowymi. Aby móc cieszyć się przez wiele lat jej niezwykłym wyglądem, należy postępować zgodnie z następującymi instrukcjami.

PT

OBRIGADO PELA COMPRA DO NOSSO PRODUTO • A torneira TRES que acaba de adquirir foi fabricada seguindo os mais rigorosos controles de qualidade, de acordo com as normas nacionais e internacionais. Para que você possa ter a satisfação de a manter com um aspecto impecável durante muitos anos devem seguir-se cuidadosamente as seguintes instruções.

RU

БЛАГОДАРИМ ЗА ПОКУПКУ НАШЕЙ ПРОДУКЦИИ • Купленный Вами смеситель TRES был сделан при строжайшем контроле качества в соответствии с испанскими и международными нормами. Для того, чтобы Вы могли пользоваться им на протяжении многих лет, следует внимательно выполнять следующие инструкции

- SPA Instrucciones de mantenimiento** • Limpiar con un detergente suave utilizando un paño suave. Bajo ningún concepto deben ser utilizados productos que contengan ácido clorhídrico o sustancias abrasivas. Enjuagar y secar después de cada uso. Limpiar periódicamente los aireadores y el rociador de la ducha, introduciéndolos una vez desmontados en vinagre el tiempo necesario.
- FRA Instructions pour l'entretien** • Nettoyer à l'aide d'un détergent non agressif en utilisant un chiffon doux. Ne jamais utiliser de produits contenant de l'acide chlorhydrique ou des substances abrasives. Rincer et sécher après chaque utilisation. Nettoyer périodiquement les aérateurs et le pommeau de douche en les mettant, après les avoir démontés, dans du vinaigre le temps nécessaire.
- DE Wartungshinweise** • Zur Reinigung ist ein mildes Reinigungsmittel und ein weiches Tuch zu verwenden. Unter keinen Umständen dürfen Produkte eingesetzt werden, die Salzsäure oder Scheuermittel enthalten. Nach jeder Benutzung abwaschen und abtrocknen. Die Lüfter und den Duschkopf regelmäßig reinigen, dazu nach dem Zerlegen eine Zeitlang in Essigwasser legen.
- NL Onderhoudsaanwijzingen** • Maak het met behulp van een zachte doek en een mild reinigingsmiddel schoon. Er mogen onder geen beding schoonmaakmiddelen worden gebruikt die zoutzuur of bijtende stoffen bevatten. Telkens na gebruik afspoelen en drogen. Maak regelmatig de perlators en de sproeier van de douche schoon door deze uit elkaar te halen en de nodige tijd in azijn te laten weken.
- IT Istruzioni per la manutenzione** • Pulire con detergente neutro e un panno morbido. Non utilizzare mai, per nessuna ragione, prodotti che contengono acido cloridrico o sostanze abrasive. Dopo ogni uso, sciacquarlo e asciugarlo. Dopo averli smontati, pulire periodicamente il rompigetto e il soffione della doccia, immergendoli in aceto per il tempo necessario.
- CZ Pokyny k údržbě** • Čistěte jemným hadříkem neagresivním čisticím prostředkem. V žádném případě nepoužívejte produkty obsahující kyselinu chlorovodíkovou nebo abrazivní látky. Po každém použití opláchněte a osušte. Pravidelně čistěte provzdušňovače a křepitko sprchy tak, že je po odmontování vložíte po nezbytnou dobu do octa.
- UK Maintenance instructions** • Clean with a mild detergent and a soft cloth. Do not use products containing hydrochloric acid or abrasive substances under any circumstances. Always rinse and dry after use. Periodically dismantle the aerators and the shower head and soak the parts in vinegar as long as necessary.
- PL Instrukcje konserwowania** • Czyszczyć łagodnym detergentem używając miękkiej ściereczki. Pod żadnym pozorem nie należy używać produktów zawierających kwas solny lub substancje ściernie. Oplukiwać i wysuszyć po każdorazowym użyciu. Czyszczyć okresowo aeratory i sitko natryskowe, wkładając je po rozmontowaniu do octu na tyle czasu, ile będzie konieczne.
- PT Instruções de manutenção** • Limpe com um detergente suave utilizando um pano macio. Não devem ser utilizados em nenhuma hipótese produtos que contenham ácido clorídrico ou substâncias abrasivas. Enxágue e seque depois de cada uso. Limpe periodicamente os arejadores e o chuveiro mergulhando-os durante o tempo necessário em vinagre, após desmontá-los.
- RU Инструкции по содержанию и уходу** • Чистить мягким мылом при помощи мягкой тряпки. Ни в коем случае не должны использоваться моющие вещества, содержащие соляную кислоту или абразивные вещества. Ополаскивать и вытирать досуха после каждого пользования. Периодически мыть аэраторы и душевую лейку, погрузив их в разобранном виде в уксус на необходимое время.

SPA VALORES CONEXIÓN • Presión de verificación: 16 bar. • Presión de servicio como máximo: 10 bar. • Presión recomendada de servicio: 1-5 bar. Para presiones superiores a 5 bar, es necesario montar una válvula reductora de presión. Deben evitarse grandes diferencias de presión en la acometida, entre agua fría y caliente. • Temperatura: entrada agua caliente como máximo 80°C. • Recomendada para ahorrar energía 60°C. • El monomando baño-ducha está equipado de pulsador distribuidor como dispositivo de seguridad antirretorno. Su sensibilidad hace que sólo sea necesario un caudal de 5-8 l/min.

FRA VALEURS DE BRANCHEMENT • Pression d'inspection: 16 bars. • Pression de service maximale: 10 bars. • Pression de service conseillée: 1-5 bars. Pour des pressions supérieures à 5 bars, il faut monter une vanne réductrice de pression. Eviter de grandes différences de pression à l'arrivée d'eau entre eau froide et eau chaude. • Température: entrée eau chaude 80°C maximum. • Température conseillée afin d'économiser l'énergie: 60°C. • La monocomande bain-douche est équipée d'un poussoir de distribution en tant que dispositif de sécurité antiretour. Sa sensibilité est telle qu'un débit de 5-8 l/min. est suffisant.

DE ANSCHLUSSWERTE • Prüfdruck: 16 bar. • Maximaler Betriebsdruck: 10 bar. • Empfohlener Betriebsdruck: 1-5 bar. Bei Drücken über 5 bar muss ein Druckminderer eingebaut werden. Große Druckunterschiede zwischen der Warm- und Kaltwasseranschlüssen sind zu vermeiden. • Temperatur: Warmwasserertritt bei maximal 80°C. • Empfohlene Temperatur im Hinblick auf niedrigeren Energieverbrauch: 60°C. • Die Bad-/Dusch-Batterie ist mit einem Druckknopf-Schieber als Rückstrom-Sicherheitsvorrichtung bestückt. Aufgrund der Empfindlichkeit dieser Vorrichtung ist lediglich eine Durchflussmenge von 5-8 l/Min. erforderlich.

NL AANSLUITINGSWAARDEN • Controledruk: 16 bar. • Maximale werkdruk: 10 bar. • Aanbevolen werkdruk: 1-5 bar. Voor drukwaarden boven de 5 bar moet een reduceerklap worden geïnstalleerd. Voorkom grote drukverschillen tussen koud en warm water bij het maken van de aansluiting. • Temperatuur: ingang warm water, maximaal 80°C. • Aanbevolen om energie te besparen 60°C. • De mengkraan van bad-douche is uitgerust met een verdeelknop als terugloopbeveiliging. Dankzij zijn gevoeligheid volstaat een waterstraal van 5-8 liter/min.

IT VALORI DI COLLEGAMENTO • Pressione di prova: 16 bar. • Pressione d'uso massima: 10 bar. • Pressione d'uso consigliata: 1-5 bar. Per pressioni superiori a 5 bar, è necessario installare una valvola di riduzione della pressione. Evitare grandi differenze di pressione tra l'acqua fredda e l'acqua calda in entrata. • Temperatura: acqua calda in entrata, al massimo 80°C. • Raccomandata per risparmiare energia, 60°C. • Il monocomando bagno-doccia è dotato di pulsante deviatore come dispositivo di sicurezza antirritorno. Data la sua sensibilità, è sufficiente una portata di 5-8 l/min.

CZ HODNOTY PRO MONTÁŽ • Kontrolní tlak: 16 barů. • Maximální provozní tlak: 10 barů. • Doporučený provozní tlak: 1-5 barů. U tlaku přesahujícího 5 barů je nutno namontovat redukční tlakový ventil. Je nutné se vyhnout velkým tlakovým rozdílům v přívodu teplé a studené vody. • Teplota: u vstupu teplé vody maximálně 80°C. • Doporučená teplota k úspore energie 60°C. • Jednopákový systém pro vanu a sprchu je vybaven rozvodným tlačítkem jakožto protivratným bezpečnostním zařízením. Díky jeho citlivosti protече pouze 5-8 l/min.

UK FITTING CONNECTION SPECIFICATIONS • Testing pressure: 16 bar. • Maximum working pressure: 10 bar. • Recommended working pressure: 1-5 bar. For pressures greater than 5 bar, it is necessary that a pressure reducing valve be installed. Excessive pressure differentials between hot and cold water at the connection should be avoided. • Temperature: hot water inlet 80°C maximum. • Energy savings recommendation: 60°C. • The single bath/shower lever control is provided with a distributor button which serves as an antireturn safety device. Due to the sensitivity of this device, a flow of only 5-8 l/min. is required.

PL PL CHARAKTERYSTYKI PODŁĄCZENIA • Ciśnienie kontrolne: 16 barów. • Maksymalne ciśnienie użytkowe: 10 barów. • Zalecane ciśnienie użytkowe: 1-5 barów. Przy ciśnieniu powyżej 5 barów konieczne jest zamontowanie zaworu redukcyjnego ciśnienia. Należy unikać dużych różnic ciśnienia na doprowadzeniu wody pomiędzy wodą ciepłą i zimną. • Maksymalna temperatura pobieranej wody, 80°C. • Zalecana, aby oszczędzać energię, 60°C. • Mieszacz kąpiel przyszyty wyposażony jest w przycisk rozdzielający działający jako urządzenie bezwzrotne zabezpieczające. Jego czułość sprawia, że wystarczy strumień wody 5-8 l/min.

PT CONDIÇÕES DE CONEXÃO • Pressão de verificação: 16 bar. • Pressão de serviço máxima: 10 bar. • Pressão de serviço recomendada: 1-5 bar. Para pressões superiores a 5 bar, é necessário montar uma válvula reductora de pressão. Devem evitar-se grandes diferenças de pressão no origem entre água fria e água quente. • Temperatura: entrada de água quente, 80°C máximo. • Temperatura recomendada para poupança de energia: 60°C. • O monocomando banho-duche encontra-se dotado de um pulsador distribuidor, o qual actua como dispositivo de segurança anti-retorno. A sua elevada sensibilidade requer apenas um caudal de 5-8 l/min.

RU НЕОБХОДИМЫЕ ДАННЫЕ ДЛЯ ПОДКЛЮЧЕНИЯ • Давление для сверки: 16 бар Давление в рабочем режиме максимально: 10 бар Давление рекомендуемое в рабочем режиме: 1-5 бар. Для давлений превышающих 5 бар необходимо установить клапан, снижающий напор. Следует избегать большого различия в давлении в месте соединения подводяки холодной и горячей воды. • Максимальная температура входящей воды: 80°C. Рекомендуемая температура для сбережения энергии: 60°C. Моноуправление для ванны и душа снабжено пульсатором-распределителем в качестве устройства препятствующего возвратному действию. Его чувствительность так велика, что он действует при потоке воды всего лишь 5-8 л/мин.

SPA MONTAJE Y MANTENIMIENTO DEL GRIFO DE PARED

Purgar cuidadosamente las tuberías de toda la instalación

1- Atornillar las excéntricas a las acometidas de la pared y fijar la distancia (15 cm) 2- Poner los floronos 3- Montar las juntas 4- Atornillar el grifo utilizando las llaves que se indican, para no dañar las tuercas. 5- No olvidar de montar los flexos con las juntas para la grifería de baño o ducha.

DE EINBAU UND WARTUNG DES WANDGRIFFS

Sorgfältig die Leitungen der ganzen Anlage entlüften

1- Die Exzenter an die Wandanschlüsse anschrauben und den Abstand festlegen (15cm) 2- Die Rosetten einsetzen. 3- Die Dichtungen einbauen. 4- Die Armatur anschrauben, dabei zur Vermeidung von Schäden an den Müttern den angegebenen Schlüssel verwenden. 5- Nicht vergessen, die flexiblen Schläuche mit den Dichtungen bei Armaturen für Badewanne oder Dusche einzubauen.

IT MONTAGGIO E MANUTENZIONE DEL RUBINETTO A PARETE

Spurgare accuratamente le tubature di tutto l'impianto.

1- Avvitare i raccordi eccentrici sugli attacchi a muro e fissare la distanza (15 cm) 2- Mettere le ghiera 3- Montare le guarnizioni 4- Avvitare il rubinetto utilizzando le chiavi indicate, in modo da non danneggiare i dadi. 5- Non dimenticare di installare i flessibili con le guarnizioni per la rubinetteria di bagno o doccia

UK ASSEMBLY AND MAINTENANCE OF WALL TAP

Carefully drain all pipes in the facility

1- Screw the eccentrics to the wall services and set at required distance (15 cm). 2- Add the bosses. 3- Put the gaskets in place. 4- Screw in the tap using the wrenches indicated so as not to damage the nuts. 5- Remember to assemble the hoses with gaskets for bath and shower fixtures.

PT MONTAGEM E MANUTENÇÃO DA TORNEIRA DE PAREDE

Purgue cuidadosamente as tubagens de toda a instalação

1- Aparafuse os excêntricos nos orifícios de conexão da parede e fixe a distância (15 cm). 2- Coloque os ornatos circulares. 3- Monte as juntas. 4- Aparafuse a torneira, utilizando as chaves que se indicam, para não danificar as porcas. 5- Não esqueça de montar os tubos flexíveis com as juntas para as torneiras de banho ou duche.

FRA MONTAGE ET ENTRETIEN DU ROBINET MURAL

Purger soigneusement les conduites de toute l'installation

1- Visser les excentriques sur les arrivées murales et fixer la distance (15 cm). 2- Mettre les fleurons. 3- Monter les joints. 4- Visser le robinet en utilisant les clés indiquées, pour ne pas endommager les écrous. 5- Ne pas oublier de monter les flexibles avec les joints pour la robinetterie bain ou douche.

NL MONTAGE EN ONDERHOUD VAN DE MUURKRAAN

Laat zorgvuldig alle leidingen van het stelsel leeglopen

1- Draai de excenters op de muuraansluitingen en leg de afstand vast (15 cm) 2- Plaats de sierrozetten 3- Breng de pakkingen aan 4- Draai de kraan vast met de aangegeven sleutels om de moeren niet te beschadigen. 5- Vergeet niet de buigzame slang met de pakkingen voor de bad- of douche kraan te monteren.

CZ MONTÁŽ A ÚDRŽBA NÁSTĚNNÉ BATERIE

Pečlivě odzdušněte trubky celé instalace

1. Přisroubujte excentry k přívodům vody ve zdi a stanovte vzdálenost (15 cm) 2. Umístěte korunku 3. Namontujte těsnění 4. Baterii přišroubujte pomocí uvedených klíčů, abyste nepoškodili matice. 5. U vanových a sprchových baterií nezapomeňte spolu s těsněním namontovat flexo prvky.

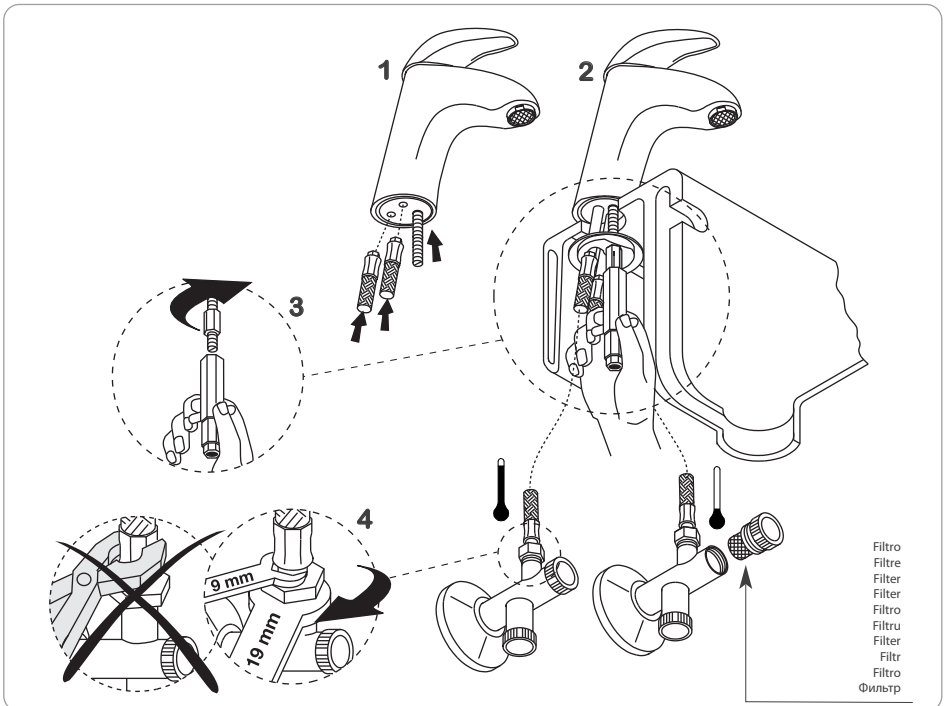
PL MONTAŻ I KONSERWOWANIE KRANU ŚCIENNEGO

Opróżnić starannie rury całej instalacji.

1- Przykręcić kształtki rurowe do doprowadzenia wody w ścianie i ustawić odległość (15 cm). 2- Nałożyć ozdobniki. 3- Założyć uszczelki. 4- Przykręcić kran używając wskazanych kluczy, tak aby nie uszkodzić nakrętek. 5- Nie zapomnieć o zamontowaniu węży z uszczelkami w przypadku baterii do wanny lub natrysku.

RU МОНТАЖ И СОДЕРЖАНИЕ ВЕРТИКАЛЬНОГО СМЕСИТЕЛЯ

Спустить осторожно воду во всей системе, удаляя воздух. Навинтить гибкие шланги и штифт на основу крана (фиг.1) надеть на основу крана резиновую черную прокладку. Установить и закрепить кран на санизделии (фиг.2). При монтаже крана с автоматическим сливом соединить клапан (при помощи зажима) с сердечником – стержнем ручки. Для установки встраиваемой ванны, необходимо оставить в обшивке входное отверстие для того, чтобы иметь доступ к последующим манипуляциям или демонтажу.



SPA MONTAJE Y MANTENIMIENTO DEL GRIFO VERTICAL

Purgar cuidadosamente las tuberías de toda la instalación

1- Enrosacar los tubos flexibles y el espárrago a la base del grifo (Fig. 1) 2- Montar la junta de goma negra en la base del grifo. 3- Presentar y bloquear el grifo al sanitario (Fig 2). 4- En caso de montar el grifo con desagüe automático, conectar la válvula (mediante la brida) a la varilla del tirador.

Para la instalación de bañeras de repisa es necesario tener un registro que de acceso a la posterior manipulación o desmontaje.

DE EINBAU UND WARTUNG DES VERTIKALEN GRIFFS

Sorgfältig die Leitungen der ganzen Anlage entlüften

1- Die flexiblen Schläuche und die Stiftschraube an der Basis des Griffs einschrauben, Abb. 1. 2- Die schwarze Gummidichtung in die Griffbasis einlegen. 3- Den Griff in das Becken einführen und befestigen, Abb. 2. 4- Wird der Griff mit einem automatischen Ablauf verbunden, so ist das Ventil (mit Hilfe der Schelle) an das Gestänge des Zugs anzuschließen.

Bei der Montage von Wannenrandbatterien, sollte für spätere Handhabung oder Ausbau eine Zugriffklappe, eingebaut werden.

IT MONTAGGIO E MANUTENZIONE DEL RUBINETTO VERTICALE

Spurgare accuratamente le tubature di tutto l'impianto.

1- Avvitare i tubi flessibili e il bullone passante alla base del rubinetto (Fig. 1) 2- Inserire la guarnizione di gomma nera sulla base del rubinetto. 3- Affacciare e bloccare il rubinetto al sanitario (Fig. 2). 4- Se si monta il rubinetto con scarico automatico, collegare la valvola (attraverso la flangia) all'asta della maniglia.

Per l'installazione a mensola per vasche da bagno, occorre un passaggio in modo da poter accedere per eseguire successive operazioni o smontaggi.

UK ASSEMBLY AND MAINTENANCE OF VERTICAL TAP

Carefully drain all pipes in the facility

1- Screw in the flexible pipes and the stud at the tap base. See fig 1. 2- Place the black rubber gasket on the tap base. 3- Place the tap in the bathroom fixture and tighten. See fig. 2. 4- When assembling the tap with an automatic drain, connect the valve to the pull rod by means of the flange.

To install bracket shelf's bath-shower is necessary to have an entry to lead to later manipulation or disassembling.

PT MONTAGEM E MANUTENÇÃO DA TORNEIRA VERTICAL

Purgue cuidadosamente as tubagens de toda a instalação

1- Enrosque os tubos flexíveis e o perno na base da torneira. Fig. 1 2-Monte a junta de borracha preta na base da torneira. 3- Coloque e bloqueie a torneira no aparelho sanitário. Fig. 2 4- Em caso de montar a torneira com descarga automática, ligue a válvula (com o colar) à vareta do puxador. Para a instalação de banheiras de bancada é necessário ter um registro que de acesso à posterior manipulação ou desmontagem.

FRA MONTAGE ET ENTRETIEN DU RUBINET VERTICAL

Purger soigneusement les conduites de toute l'installation

1- Visser les flexibles et le goujon à la base du robinet (Fig. 1) 2- Monter le joint en caoutchouc noir à la base du robinet. 3- Monter et fixer le robinet sur le sanitaire (Fig 2). 4- S'il s'agit de monter un robinet à vidange automatique, connecter la valve (à l'aide de la bride) à la tige de la tirette.

Pour l'installation des baignoires étagères, un accès pour pouvoir accéder, manipuler et démonter postérieurement le produit vous sera nécessaire.

NL MONTAGE EN ONDERHOUD VAN DE VERTICALE KRAANCL

Laat zorgvuldig alle leidingen van het stelsel leeglopen

1-Schroef de buigzame leidingen en de tapbout op de voet van de kraan (Afb. 1) 2- Monteer de zwarte rubberpakking op de voet van de kraan. 3- Plaats de kraan en zet deze vast op het sanitair (Afb. 2). 4- Monteert u de kraan met automatische afvoer, sluit dan de klep aan op de stang van de trekknop (met behulp van de flens).

Voor het installeren van een badkuip met brede rand is een luk nodig die toegang verschaft voor eventuele werkzaamheden of demontage naderhand.

CZ MONTÁŽ A ÚDRŽBA VÍSLÉ BATERIE

Pečlivě odvzdušněte trubky celé instalace

1- Přisroubujte pružné hadice a závrtný šroub k základně baterie (obr. 1) 2. Do základny baterie namontujte černé gumové těsnění. 3. Připojte a zablokujte baterii k sanitárnímu vybavení (obr. 2). 4. U montáže baterie s automatickým odtokem připojte k tyčce páčky (prostřednictvím příruby) ventil.

U instalace van s prodlouženým pultem je nutno pro pozdější manipulaci či demontáž zaznamenat údaje pro přístup..

PL MONTAŻ I KONSERWOWANIE KRANU STOJĄCEGO

Opróżnić starannie rury całej instalacji.

1- Wkręcić giętkie rurki i kolek gwintowany w podstawę kranu. Rys. 1. 2- Złożyć uszczelkę z czarnej gumy na podstawę kranu. 3- Ustawić i zablokować kran na urządzeniu sanitarnym. Rys. 2. 4- W przypadku montowania kranu ze spustem automatycznym, podłączyć zawór (przez pomocy zawieszki) do pręty pociągacza.

Przy montażu baterii wannowych trzy- i czterootworowych należy pozostawić odpowiedni dostęp, umożliwiający manipulację w przypadku ewentualnej awarii lub demontażu baterii.

RU МОНТАЖ И СОДЕРЖАНИЕ НАСТЕННОГО СМЕСИТЕЛЯ.

Спустить осторожно воду во всей системе, удаляя воздух. Привинтить эксцентрик к месту соединения труб на стене и определить дистанцию (см) установить розетки. установить соединения привинтить кран, используя указанные ключи, чтобы не повредить гайки. не забыть соединить шланги вместе с прокладками для смесителей ванны или душа.

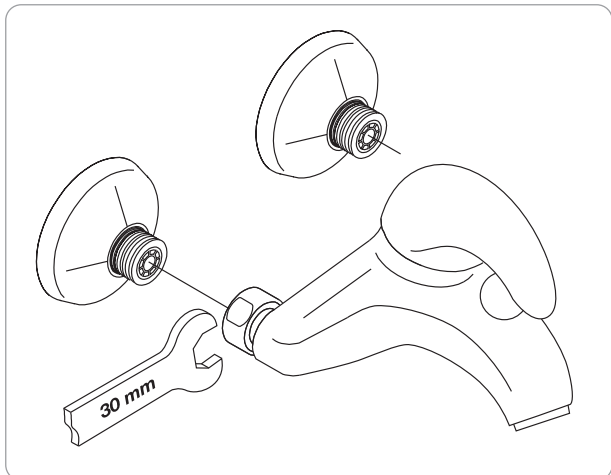
TRES

TRES COMERCIAL, S.A.

Calle Penedès, 26
Zona Industrial. Sector A
08759 VALLIRANA (Barcelona)

Tel. (34) 936 83 40 04
Fax (34) 936 83 02 23

comercialtres@tresgriferia.com
www.tresgriferia.com



ref. 1733100030D ed. 09/2016