

**NÁVOD NA TERMOSTATICKÉ BATERIE**  
THERMOSTATIC MIXERS INSTRUCTION



## TECHNICKÉ PARAMETRY

Termostatické baterie fungují při použití horké vody (vyráběné v zásobnících ohřivačů vody za použití elektřiny nebo zemního plynu)

### Charakteristika:

1. Bezpečnostní pojistka 38°C
  2. Nastavení teploty v rozmezí 20 °C až 60 °C
  3. Maximální teplota horké vody na vstupu 90°C
  4. Minimální provozní tlak 0,5 bar
  5. Maximální provozní tlak 5 bar
  6. Zablokování výstupu v případě, že jeden ze dvou přívodů vody chybí
- Pro tlak vyšší než 5 barů doporučujeme instalovat na přívodní potrubí regulátor tlaku.

### Technické změny vyhrazeny.

Podmínky nastavení kartuše

1. Tlak teplé a studené vody 3 bar
2. Teplota teplé vody 65°C ±5°C
3. Teplota studené vody 15°C ±5°C

Veškeré termostatické kartuše jsou z výroby nastavené pro teplotu 38°C ± 1°C a tlak vody 3 bar. V případě, že se parametry Vašeho systému liší, je nutno změnit nastavení baterie

## TECHNICAL FEATURES

*Our thermostatic mixers use hot water produced with storage water heaters, electric or methane.*

### Features:

1. safe block 38°C
2. temperature adjustment from 20°C to 60°C
3. max temperature of inlet hot water 90°
4. min working pressure 0.5 bar
5. max working pressure 5 bar
6. outlet block in case one of the two flows is missing

*For pressures higher than 5 bars we recommend the installation of a pressure reducer on the feeding net.*

*With technical modification reserve.*

### Thermostatic cartridge calibration conditions

1. Hot and cold water pressure 3 bar
2. Hot water temperature 65°C ± 5°C
3. Cold water temperature 15°C ± 5°C

*All our thermostatic cartridges are calibrated in S.T.S.R. at 38° C ± 1° C with water at 3 bar, if the parameters of the domestic system in use are different, you must calibrate the mixer.*

## INSTALACE

### POZOR!

Před instalací termostatické baterie doporučujeme propláchnout vodovodní potrubí a zbavit ho případných nečistot. Tak by nemělo docházet k zanášení potrubí a ohrožení správné funkčnosti baterie.

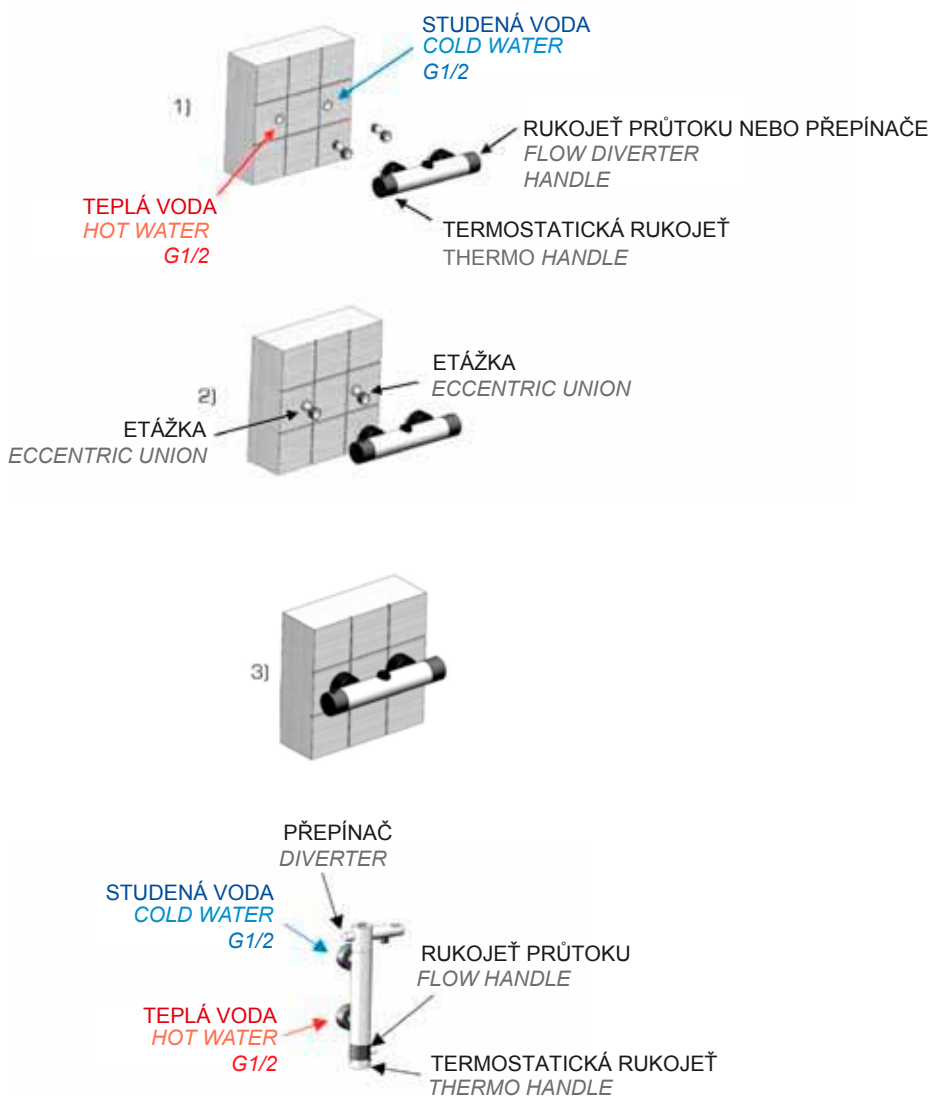
Před každou údržbou uzavřete hlavní přívod vody a odčerpejte zbývající vodu.

1. Namontujte 2 etážky do trubek ve zdi.
2. Instalujte baterii na etážky tak, aby rukojeť pro ovládání teploty byla umístěna vlevo.
3. Zkontrolujte utěsnění.

## INSTALLATION

### ATTENTION!

- *Before installing the thermostatic mixer, make sure that the water pipes are free from impurities, small rubble and masonry debris in order to avoid clogging that would compromise the correct operation of the mixer.*
  - *Before each maintenance session, close the system stopcocks and drain the remaining water.*
1. *Mount the 2 eccentric connections on holders on the wall.*
  2. *connect the nuts of the mixer body to the eccentrics already fixed, the grip handle adjusting the temperature must set on the left.*
  3. *Check the gaskets seal.*



POKUD SE JEDNÁ O SVISLE UMÍSTĚNOU BATERII, MUSÍ BÝT NAINSTALOVÁNA TAK, ABY PŘÍVOD TEPLÉ VODY BYL DOLE.

IF THE MIXER IS VERTICAL, IT MUST BE INSTALLED WITH THE HOT WATER OUTLET AT THE BOTTOM, ON THE HANDLES SIDE.

**Podomítková sprchová / vanová baterie**  
*Built-in shower / bathtub mixers*

VÝVOD PRO SPRCHU  
 SHOWER OUTLET  
 G1/2

VSTUP PRO  
 STUDENOU VODU COLD  
 WATER INLET

VSTUP PRO TEPLOU  
 VODU HOT WATER  
 INLET

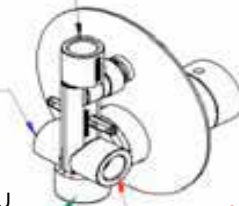


VÝVOD PRO SPRCHU  
 SHOWER OUTLET G1/2

STUDENÁ VODA  
 COLD WATER INLET

VÝVOD PRO VANU  
 BATHTUB OUTLET  
 G3/4

TEPLÁ VODA HOT  
 WATER INLET



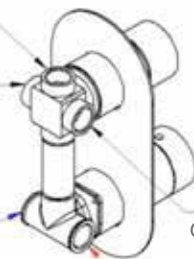
VÝVOD 2  
 OUTLET 2

VÝVOD 3  
 OUTLET 3

STUDENÁ VODA  
 COLD WATER

VÝVOD 1  
 OUTLET 1

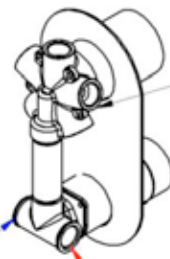
TEPLÁ VODA  
 HOT WATER



5 VÝVODŮ  
 5 OUTLETS  
 G1/2

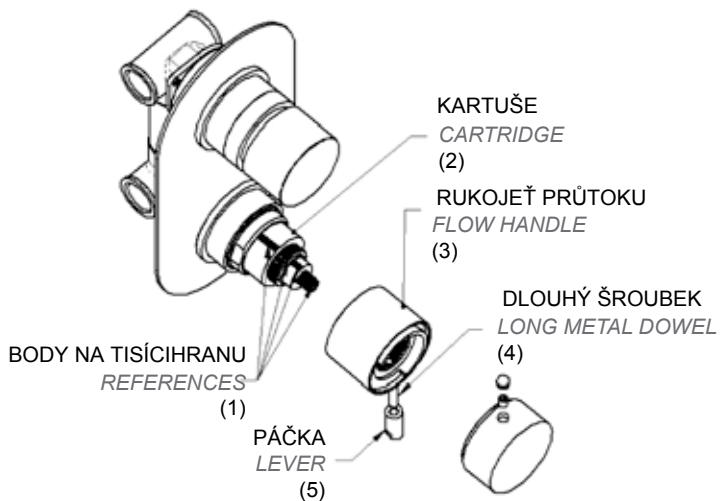
STUDENÁ  
 VODA  
 COLD  
 WATER  
 G1/2

TEPLÁ VODA  
 HOT  
 WATER  
 G1/2



## Instalace rukojeti podomítkové baterie

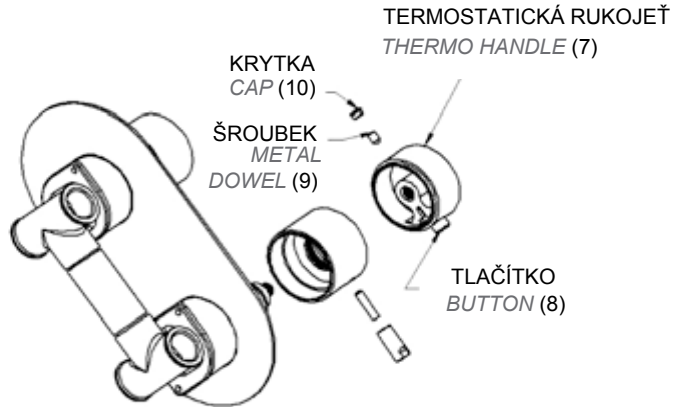
### *Built-in mixers handles installation*



- (a) Zarovnejte 4 body na tisícíhranu kartuše (1) do jedné linie a nasadte rukojeť průtoku (3) na kartuši (2).
- (b) Pomocí dlouhého šroubku (4) upevněte rukojeť průtoku (3) a našroubujte páčku (5) na dlouhý šroubek (4).

a) Align the 4 referencies (1) on the cartridge and insert completely the flow handle (3) on the cartridge (2).

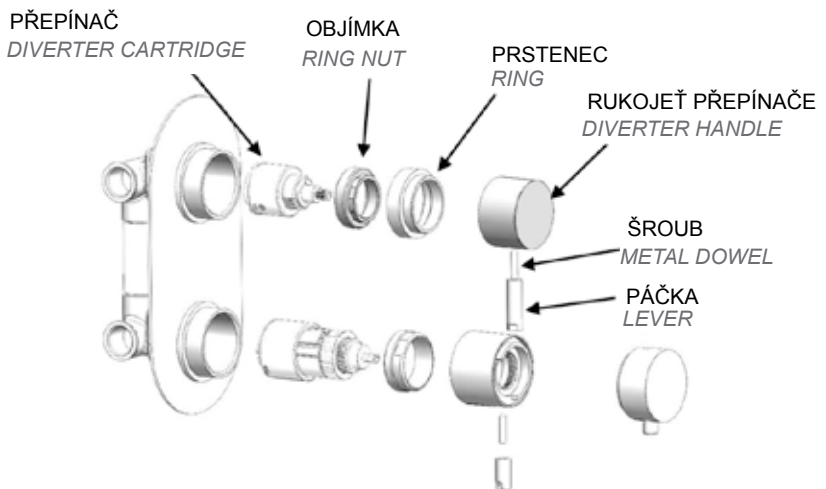
b) Screw the long screw (4) to fix the handle (3) and screw the lever (5) on the long screw (4).



- (c) Termostatickou rukojeť (7) nasadíte tak, aby došlo k zarovnání tlačítka (8) a páčky (5) na rukojeti průtoku.
- (d) Upevněte termostatickou rukojeť (7) pomocí šroubu (9) a otvor uzavřete krytkou (10).
- c) Insert completely the thermo handle (7) aligning the button (8) to the lever (5) of the flow handle.*
- d) Fix the thermo handle (7) with the screw (9) and close the hole with the cap (10).*

## Instalace rukojeti přepínače podomítkové baterie

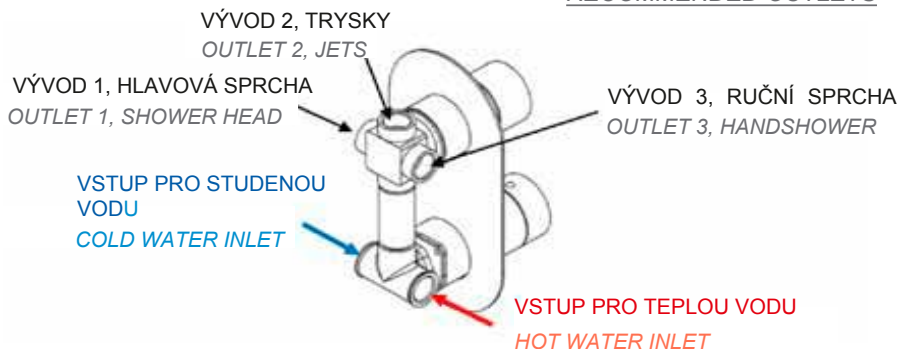
### *Built-in mixers diverter handle installation*



## Přepínač pro 3 výstupy a 7 pozic pro přepínání

### 3-outlets and 7-positions diverter

### DOPORUČENÉ VÝVODY RECOMMENDED OUTLETS

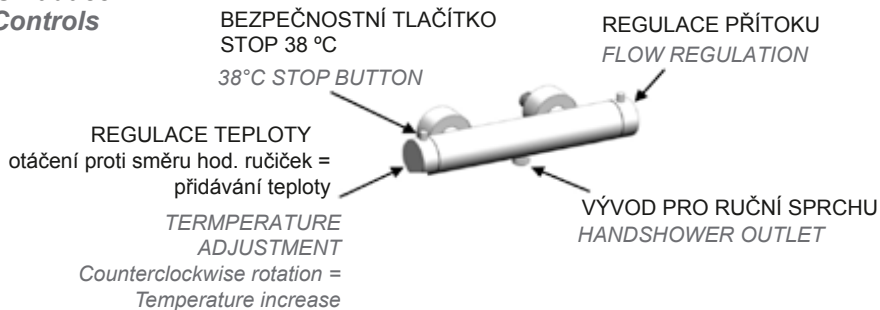


- Přepínač otočte do nejzazší polohy po směru hodinových ručiček, a upevněte rukojeť s páčkou ve svislé pozici.
- Otočte proti směru hodinových ručiček, aby došlo k otevření vývodu 1, pak vývodu 2 a vývodu 3 (v tomto pořadí).
- Následné otáčení proti směru hodinových ručiček otevře pouze vývod 1.
- Následné otáčení proti směru hodinových ručiček otevře vývod 1 a 2 současně.
- Následné otáčení proti směru hodinových ručiček otevře vývod 1, 2 a 3 současně.
- Následné otáčení proti směru hodinových ručiček otevře vývod 2 a 3 současně.

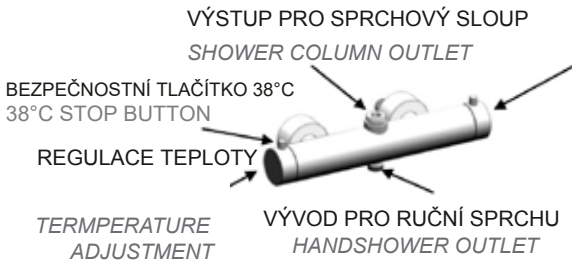
- Completely turn clockwise the diverter and install the handle with the lever in vertical position.
- Turn counter-clockwise to open Outlet 1, then Outlets 2 and 3 in sequence.
- Next counter-clockwise rotation opens Outlet 1 only.
- Next counter-clockwise rotation opens Outlets 1 and 2 at the same time.
- Next counter-clockwise rotation opens Outlets 1, 2 and 3 at the same time.
- Next counter-clockwise rotation opens Outlets 2 and 3 at the same time.

## Ovladače

### Controls

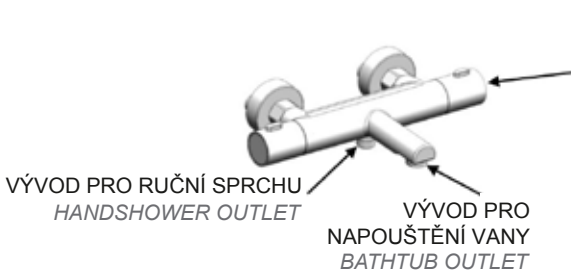






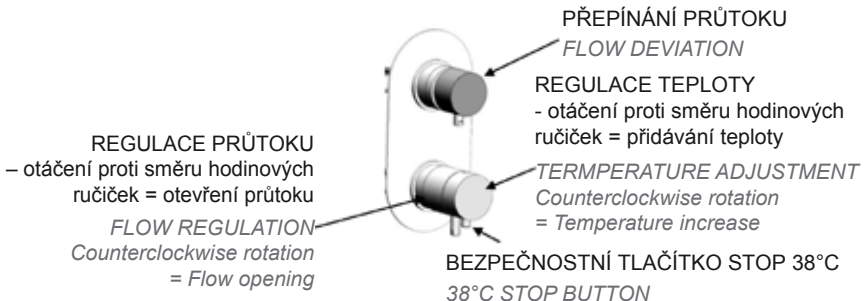
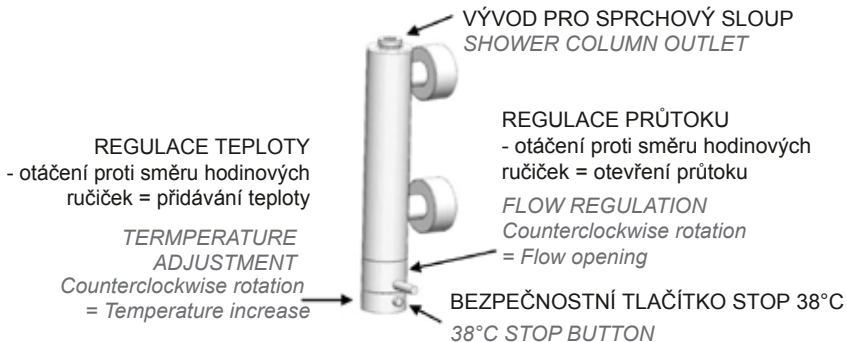
**REGULACE PRŮTOKU**  
Otáčením po směru hodinových ručiček se přepne na ruční sprchu a otáčením proti směru hodinových ručiček se přepne na sprchový sloup.

**FLOW DEVIATION**  
Clockwise rotation to divert on the handshower and counterclockwise rotation to divert on the shower column



**REGULACE PRŮTOKU**  
Otáčením po směru hodinových ručiček se přepne na ruční sprchu a otáčením proti směru hodinových ručiček se přepne na hubici.

**FLOW DEVIATION**  
Clockwise rotation to divert on the handshower and counterclockwise rotation to divert on the spout



## NASTAVENÍ BATERIE

Pokud teplota a tlak Vašeho vodovodního potrubí odpovídají nastavení termostatické kartuše, viz str. 3, baterie může být používána bez dalších změn v nastavení. V opačném případě je nutno baterii nastavit, neboť pozice tlačítka STOP se nemusí shodovat s teplotou vody 38 °C.

### Postup při nastavení baterie

Pustte vodu otočením rukojeti průtoku proti směru hodinových ručiček a otočte rukojetí regulace teploty proti směru hodinových ručiček bez zmáčknutí bezpečnostního tlačítka. Rukojeť regulace teploty se zastaví v pozici, která odpovídá 38 °C. Pokud teplota na výstupu neodpovídá 38 °C, měřeno teploměrem, je nutno postupovat takto:

1. Stiskněte tlačítko na rukojeti regulace teploty a otočte s ní po směru nebo proti směru hodinových ručiček dokud teploměr nebude ukazovat 38 °C.
2. Odblokujte a sejměte rukojeť, aniž byste s ní otočili a znovu ji upevněte tak, aby bylo tlačítko na rukojeti zarovnáno se zářžkou na vačce nebo, pokud je kartuše koaxiální, tak aby bylo zarovnáno s páčkou na rukojeti průtoku.
3. Upevněte rukojeť.

## MIXER CALIBRATION

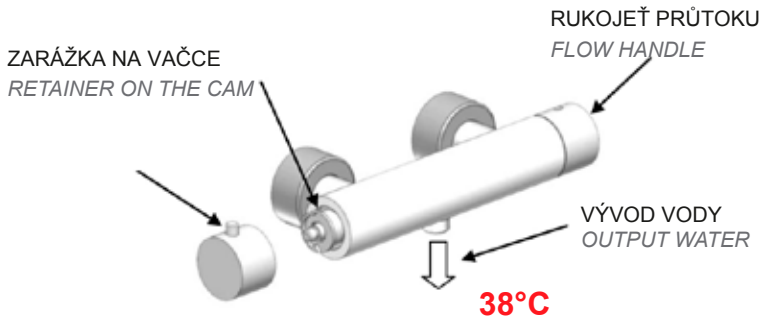
*If the temperature and pressure conditions of your home network are comparable to the conditions of calibration of the thermostatic cartridge indicated on page 3, the mixer can be used without any further setup. Otherwise you have to calibrate the mixer, because the stop position of the temperature adjustment handle might not match the outlet water 38°C.*

### **Calibration procedure**

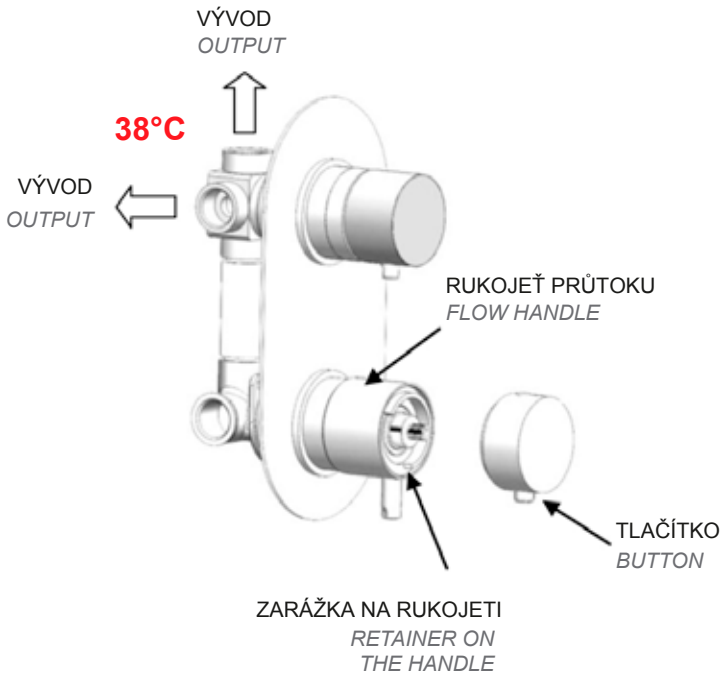
*adjustment knob counter-clockwise without pressing the button. This knob stops in a position which normally corresponds to 38°C. If the output water temperature is not 38°C, measuring with a thermometer, it is necessary to proceed in this way:*

*Open the water flow by turning the flow knob counter-clockwise and turn the temperature*

1. *Press the button on the temperature adjustment knob and turn it clockwise or counter-clockwise until the thermometer steadily indicates 38°C.*
2. *Unlock the knob, remove it without turning and reinsert it by aligning the button to the retainer on the cam or on the flow handle, if the cartridge is coaxial.*
3. *Lock the knob.*



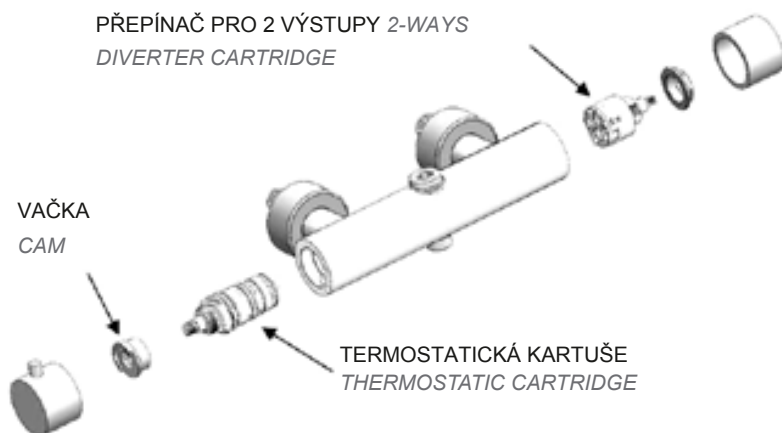
Koaxiální termostatická kartuše  
*Coaxial thermostatic cartridge*



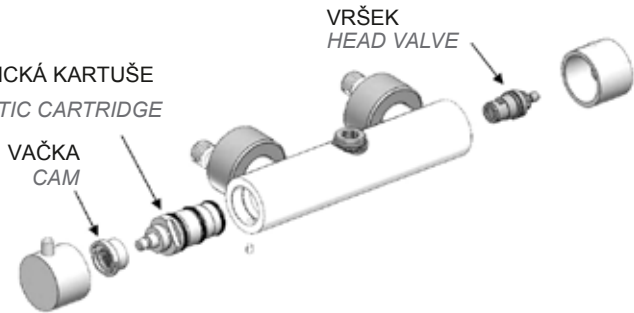
## ÚDRŽBA

## MAINTENANCE

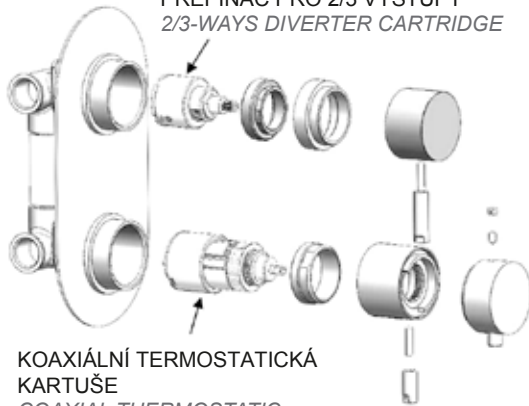
- Uzavřete hlavní přívod vody a nechte vytéct zbývající vodu.
  - Odmontujte baterii a zkontrolujte stav všech částí (těsnění, termostatická kartuše, vršek, tlačítka, přepínač, pokud je součástí, atd.). Pokud je to nutné, nahradte je pouze originálními náhradními díly.
  - Pro správnou a dlouhotrvající funkčnost výrobku je nezbytné provádět správné a pravidelné čištění termostatické kartuše a vršků.
  - Odstraňte vodní kámen z termostatické kartuše za použití octa, nepoužívejte saponát nebo kyseliny a těsnění ošetřete vazelínou odolnou vůči teplu.
  - Pokud nebudete baterii používat v zimním období, vyjměte termostatickou kartuši z baterie, abyste zabránili poškození způsobené mrazem.
- *Close the network feeding taps and let all the water drain off the mixer.*
  - *Uninstall the mixer and check the good condition of the components (gaskets, thermostatic cartridge, headvalve, buttons, diverter if any ...) and, if necessary, replace them with original spare parts only.*
  - *For a correct and long-lasting operation of the product it is necessary to carry on a correct and periodic cleaning of the thermostatic cartridges and headvalves.*
  - *Remove any limescale deposit on the cartridge using vinegar, do not use detergents or acids and lubricate the gaskets with heat resistant grease.*
  - *Remove the thermostatic cartridge from the mixer, when not in use during the winter season, in order to prevent damage from freezing.*



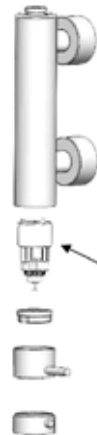
TERMOSTATICKÁ KARTUŠE  
THERMOSTATIC CARTRIDGE



PŘEPÍNAČ PRO 2/3 VÝSTUPY  
2/3-WAYS DIVERTER CARTRIDGE

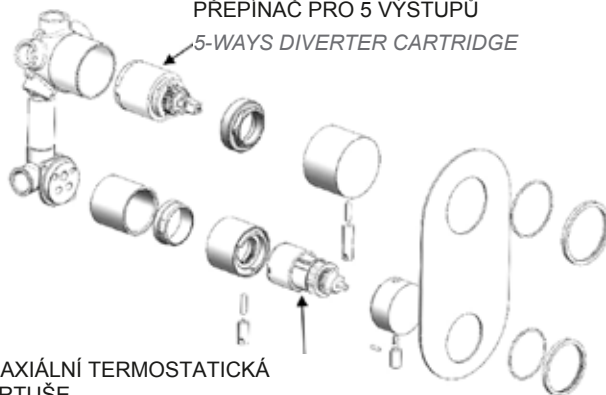


KOAXIÁLNÍ TERMOSTATICKÁ  
KARTUŠE  
COAXIAL THERMOSTATIC  
CARTRIDGE



KOAXIÁLNÍ  
TERMOSTATICKÁ  
KARTUŠE  
COAXIAL  
THERMOSTATIC  
CARTRIDGE

PŘEPÍNAČ PRO 5 VÝSTUPŮ  
5-WAYS DIVERTER CARTRIDGE

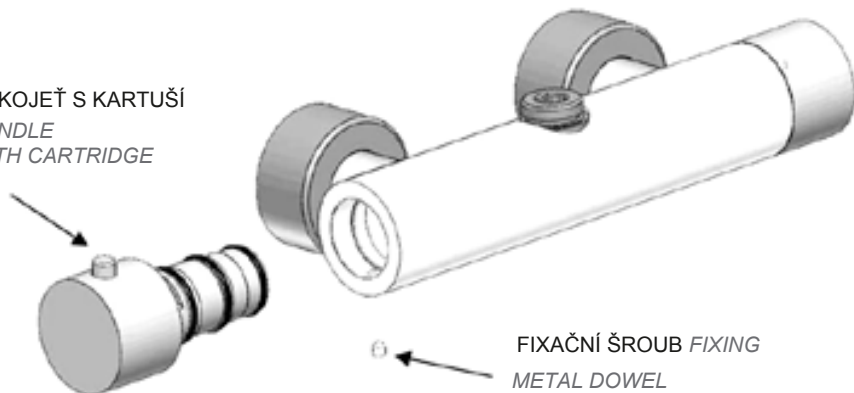


KOAXIÁLNÍ TERMOSTATICKÁ  
KARTUŠE  
COAXIAL THERMOSTATIC  
CARTRIDGE

## Výměna kartuše

### Cartridge replacement

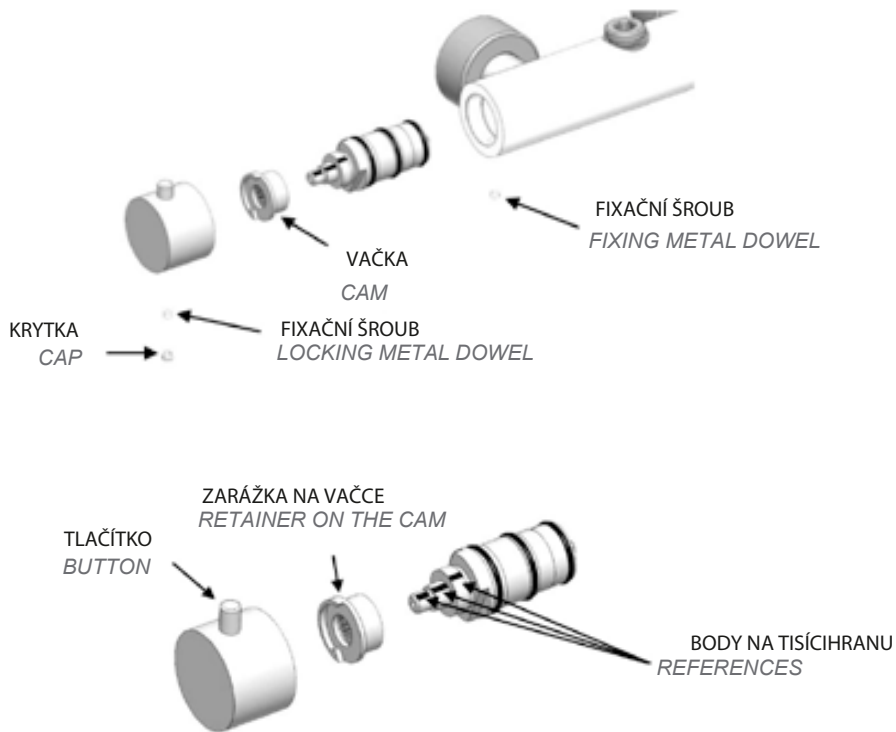
RUKOJEŤ S KARTUŠÍ  
 HANDLE  
 WITH CARTRIDGE



- Vyšroubujte fixační šroub a vytáhněte směrem ven rukojeť s kartuší, která je do těla baterie montována pod tlakem.
  - Odstraňte vodní kámen z kartuše za použití octa, nepoužívejte saponát nebo kyseliny.
  - Kartáčkem vyčistěte filtry z nerezové oceli a těsnění ošetřete vazelinou odolnou vůči teplu.
  - Upevněte kartuši zpět do těla baterie a uchyťte ji pomocí fixačního šroubu.
- 
- *Unscrew the fixing metal dowel and pull out the handle together with it the cartridge, which is pressure-mounted in the mixer body.*
  - *Remove any limescale deposit on the cartridge using vinegar, do not use detergents or acids.*
  - *Clean the stainless steel filters with a brush and lubricate the gaskets with heat resistant grease.*
  - *Reinsert the cartridge into the body and tighten the fixing metal dowel centering the corresponding hole on the cartridge.*

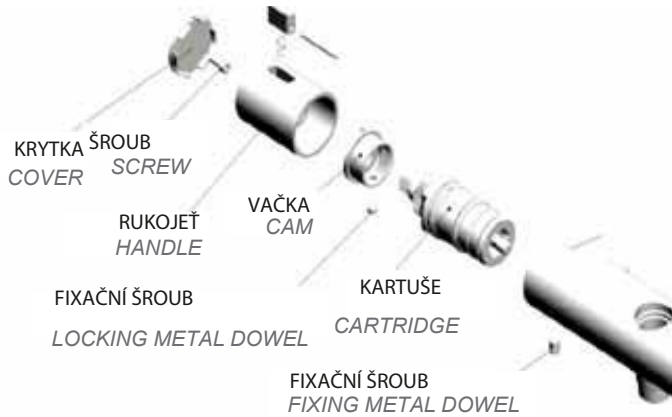
Pro výměnu termostatické kartuše je nutné ji oddělit od rukojeti. Sejměte krytku šroubu, vyšroubujte fixační šroub, sundejte rukojeť a poté sejměte vačku.

*To replace the thermostatic cartridge it is necessary to separate it from the handle after removing the cap and unscrewing the locking metal dowel; finally remove the cam.*



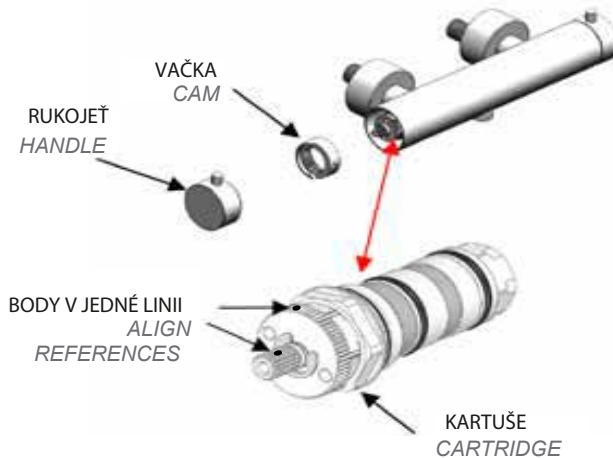
Pro správné nasazení kartuše musí být body na tisícihranu, zarážka na vačce a tlačítko v jedné linii.

*To correctly replace the cartridge, references should be aligned, as well as the handle button to the retainer on the cam.*



Na modelech viz. obrázek výše se rukojeti vymontují po sundání krytky a vyšroubování centrálního šroubu.

*On these models, the handles must be uninstalled by removing the cover and unscrewing the central screw.*



U modelů s termostatickou kartuší vlevo (tělo baterie je studené) není fixační šroub, protože termostatická kartuše je nasazena přímo v těle baterie. Pro demontování kartuše je nutné sejmutí rukojeť a vačku a vyšroubovat kartuši proti směru hodinových ručiček za použití trubkového klíče 28 mm.

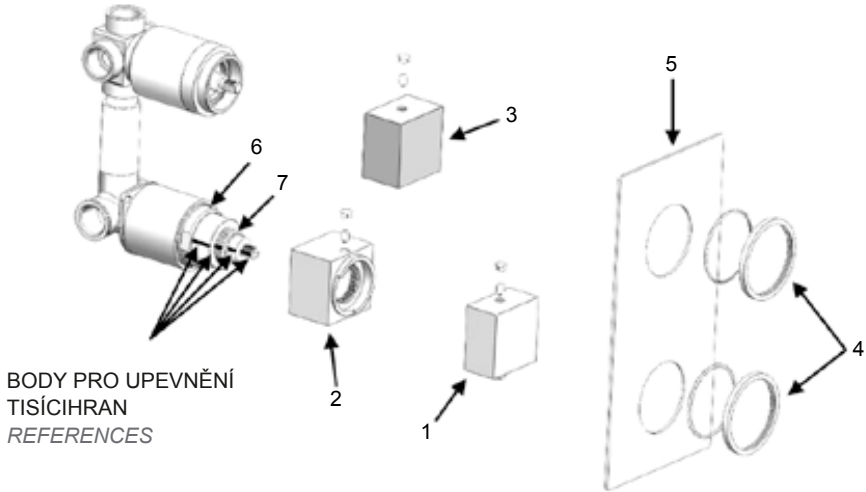
*On cold body models there is no thermostatic cartridge fixing metal dowel because the cartridge is screwed on the body.*

*To disinstall it is necessary to unscrew it counterclockwise by using a 28 mm pipe-wrench after removing the handle and the cam.*



## Čištění / Výměna koaxiální kartuše

### Coaxial cartridge replacement/cleaning

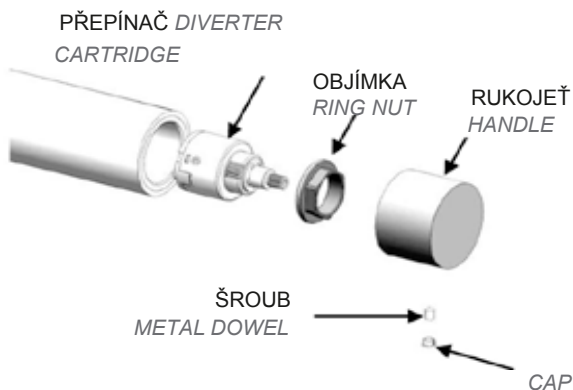


- Sejměte rukojeť pro regulaci teploty (1)
- Sejměte rukojeť pro regulaci průtoku (2)
- Sejměte rukojeť přepínače (3)
- Sejměte upevňovací kroužky (4) z krycí destičky (5)
- Sejměte krycí destičku (5)
- Odšroubujte kruhovou matici, která fixuje kartuši (6)
- Vyjměte termostatickou kartuši (7)
- Vložte vyčištěnou nebo novou termostatickou kartuši.
- Srovnajte body na tisícihranu kartuše do jedné linie.
- Následně opět namontujte všechny komponenty v daném pořadí.

- Remove the temperature adjustment knob (1).
- Remove the flow adjustment knob (2).
- Remove the diverter knob (3).
- Remove the the wall flange fixing rings (4).
- Remove the wall flange (5)
- Unscrew the cartridge fixing ring nut (6).
- Remove the thermostatic cartridge (7).
- Insert a clean or new thermostatic cartridge.
- Align the references on the cartridge.
- Re-install all the components in sequence.

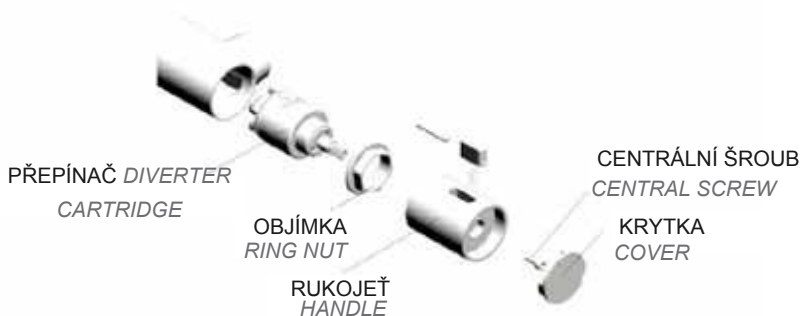
## Čištění / Výměna přepínače

### Diverter cartridge replacement / cleaning

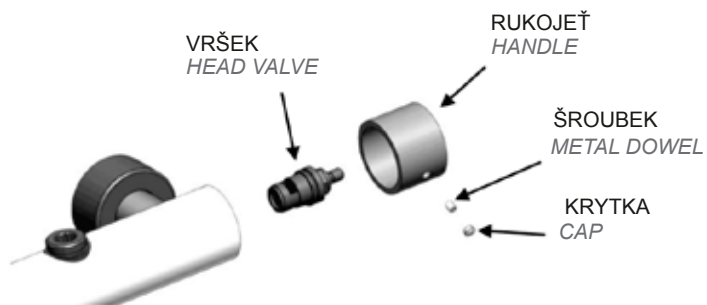


- Odeberte krytku z rukojeti.
- Odšroubujte fixační šroub nebo centrální šroub.
- Odšroubujte rukojeť z kartuše.
- Odšroubujte objímku.
- Odeberte kartuši přepínače.
- Vložte vyčištěnou nebo novou kartuši pro přepínač.
- Namontujte zpět objímku a rukojeť.

- *Remove the cap/cover from the handle.*
- *Unscrew the fixing metal dowel or the central screw.*
- *Remove the handle from the cartridge.*
- *Unscrew the metal ring.*
- *Remove the diverter cartridge.*
- *Insert a clean or new diverter cartridge.*
- *Re-install the metal ring and the handle.*

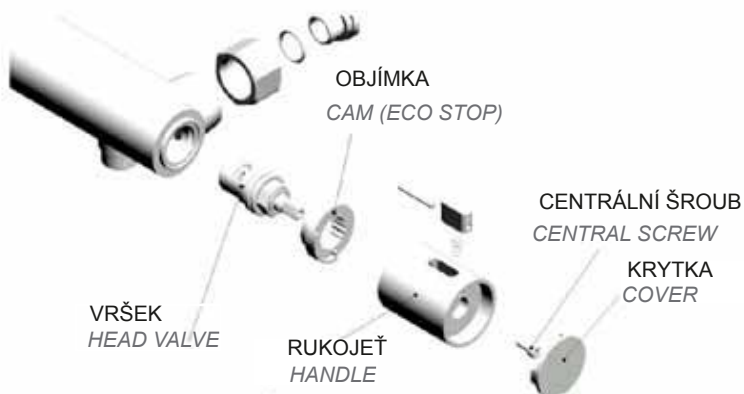


## Údržba / Výměna ventilu Headvalve replacement/cleaning



- Sejměte krytku z rukojeti.
  - Vyšroubujte šroub uchycení nebo centrální šroub
  - Sejměte rukojeť.
  - Sejměte objímku pokud tam je.
  - Vyšroubujte vršek.
  - Našroubujte vyčištěný nebo nový vršek.
  - Namontujte rukojeť.
- *Remove the cap/cover from the handle. Remove the*  
*unscrew the fixing metal dowel/for the central screw.*
  - *Remove the cam, if any.*
  - *Unscrew the headvalve.*
  - *Screw the clean or new headvalve.*
  - *Re-install the handle.*

## Údržba / Výměna ventilu ECO-Stop models



## PROBLÉMY A JEJICH ŘEŠENÍ

1. Nastavená teplota 38 °C neodpovídá teplotě vody na výstupu: ověřte, že tlak a teplota na vstupu odpovídá s nastavení kartuše (viz str. 3). Proved'te nastavení kartuše (viz str. 10).
2. Teplá nebo studená voda neteče: ověřte, že propojení, trubky a vodovodní potrubí jsou čisté, bez vodního kamene nebo jiných usazenin. Ověřte, že vývody pro studenou a teplou vodu nejsou zaměněny.
3. Rozdílné teploty nejsou konstantní, nebo regulace nefunguje správně: otočte vícekrát rukojetí teploty tak, aby tekla teplá i studená voda dokud teplota vody nebude opět konstantní.
4. Přepínač nefunguje správně: zkontrolujete průtok vody a připojení, pokud je vše v pořádku vyměňte kartuši přepínače.
5. Ovládání termostatické rukojeti jde ztuhla: otočte vícekrát rukojetí teploty tak, aby tekla teplá i studená voda dokud nebude ovládání snadné. V případě, že problém přetrvává, vyčistěte termostatickou kartuši (viz str. 13) nebo ji vyměňte.

## PROBLEMS SOLUTIONS

1. *The temperature set up to 38°C does not correspond to the one on outlet: verify the pressure and the feeding flows temperature to be compatible with the cartridge calibration data (p. 3). Carry out the mixer calibration (pag. 10).*
2. *Hot or cold water does not flow: verify that the connections, the pipes and the water tubes are not obstructed by limestone or other sediments. Verify that the cold/hot wall sockets are not swapped.*
3. *The different temperatures are not constant or not correctly regulated: turn more times the temperature adjustment knob, letting both hot and cold water flow until that the temperature returns constant.*
4. *The flows diversion does not work properly: replace the diverter cartridge after checking that there are no obstructions in the water passages and the fittings.*
5. *The operation of the thermostatic valve is hard: turn more times the temperature adjustment knob, letting both hot and cold water flow until that the operation returns soft. If the problem remains, carry out the thermostatic cartridge cleaning (p. 13) or replace it.*

## ZARUKA, REKLAMACE

Dodavatel vodovodní baterie poskytuje záruku na těsnost kartuše po dobu 6 let, na povrchovou úpravu a ostatní části 2 roky ode dne instalace potvrzené na záručním listě (instalace musí být provedena maximálně 6 měsíců od data prodeje) pokud je:

- doložen vyplněný záruční list a doklad o zakoupení
- dodrženy postupy a instrukce dle tohoto návodu

Prodejce je povinen výrobek při prodeji předvést a prokázat jeho kvalitu. Na pozdější reklamacie na mechanické poškození se nebude brát zřetel. Záruka se nevztahuje na vady způsobené nesprávnou instalací, nevhodným používáním, nesprávným nebo nedostatečným udržováním výrobku, zamrznutím vody v baterii. Reklamacie se uplatňuje písemně u firmy, která provedla instalaci nebo u prodejce.

## WARRANTY, CLAIMS

The faucet supplier provides a 6-year warranty on cartridge tightness and a 2-years warranty on surface finishing and other parts, from the day of installation confirmed on the warranty certificate (the installation must be performed maximum 6 months from the date of sale), if:

- The filled-out warranty certificate and the sales receipt are documented
- The instructions according to this manual are observed

The seller is obliged to demonstrate the product and show its quality. Later complaints to mechanical damages will not be taken into account.

The warranty does not cover defects caused by improper installation, inappropriate use, improper or inadequate maintenance or by letting the water freeze in the faucet.

The complaint must be made in writing to the company that performed the installation.