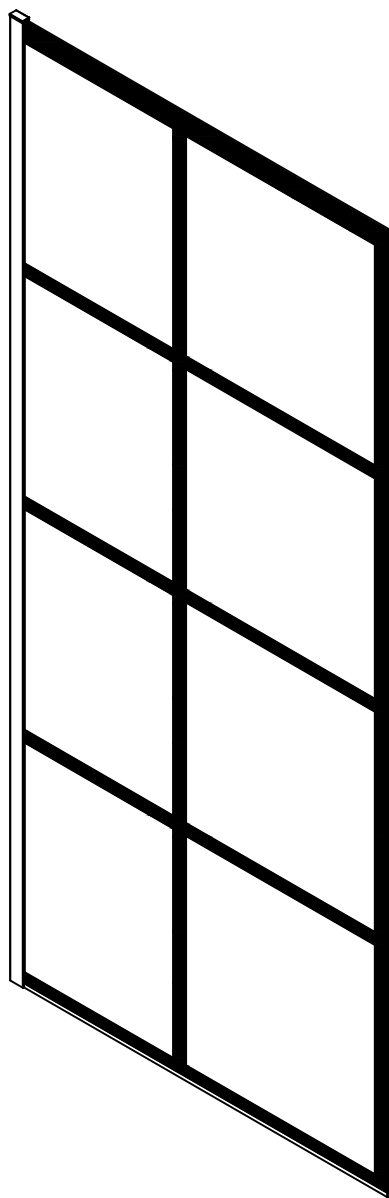


calani

INSTRUKCJA MONTAŻU



ŚCIANKA PRYSZNICOWA
FARO #

KONTAKT:

85 733 77 77

sklep@calani.pl

UWAGI DOTYCZĄCE MONTAŻU

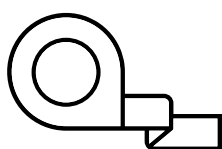
1. Podstawowe informacje:

Przed rozpoczęciem montażu prosimy sprawdzić czy wszystkie elementy zawarte w instrukcji znajdują się w opakowaniu oraz czy nie są uszkodzone. W przypadku uszkodzeń lub braków prosimy o pilny kontakt ze sprzedawcą.

UWAGA: NIE MONTOWAĆ ELEMENTÓW USZKODZONYCH

- a) Przed rozpoczęciem montażu proszę zapoznać się z instrukcją, proszę sprawdzić czy ma się wymagane narzędzia i elementy składowe kabiny. Należy postępować zgodnie z instrukcją.
- b) Proszę nie używać ostrych ani twardych narzędzi podczas montażu, aby uniknąć uszkodzenia szyb. W razie potrzeby należy użyć gumowego młotka.

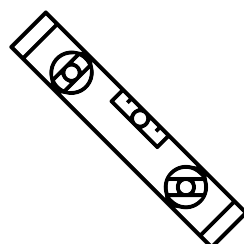
2. Potrzebne narzędzia (nie ma w zestawie):



TAŚMA PTFE



WIERTŁO
6mm



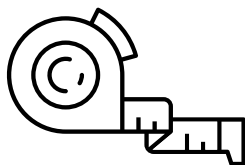
POZIOMICA



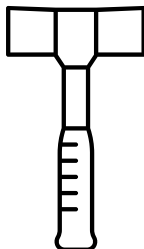
ŚRUBOKRĘT
KRZYŻAKOWY



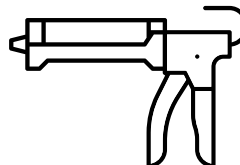
OŁÓWEK



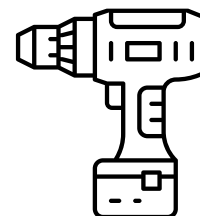
MIARKA



MŁOTEK
GUMOWY



SILIKON
SANITARNY



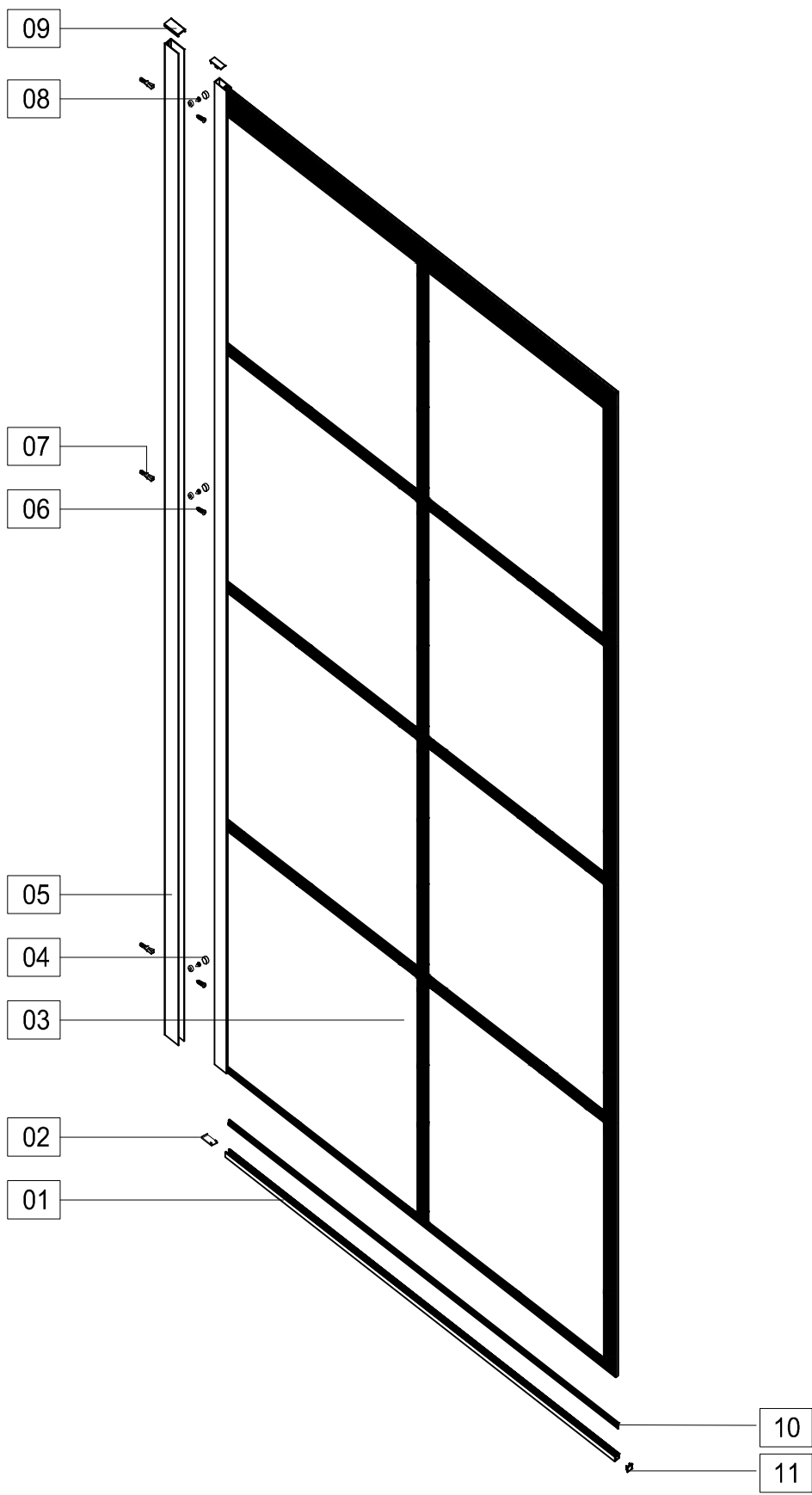
WIERTARTKA

3. UWAGA!

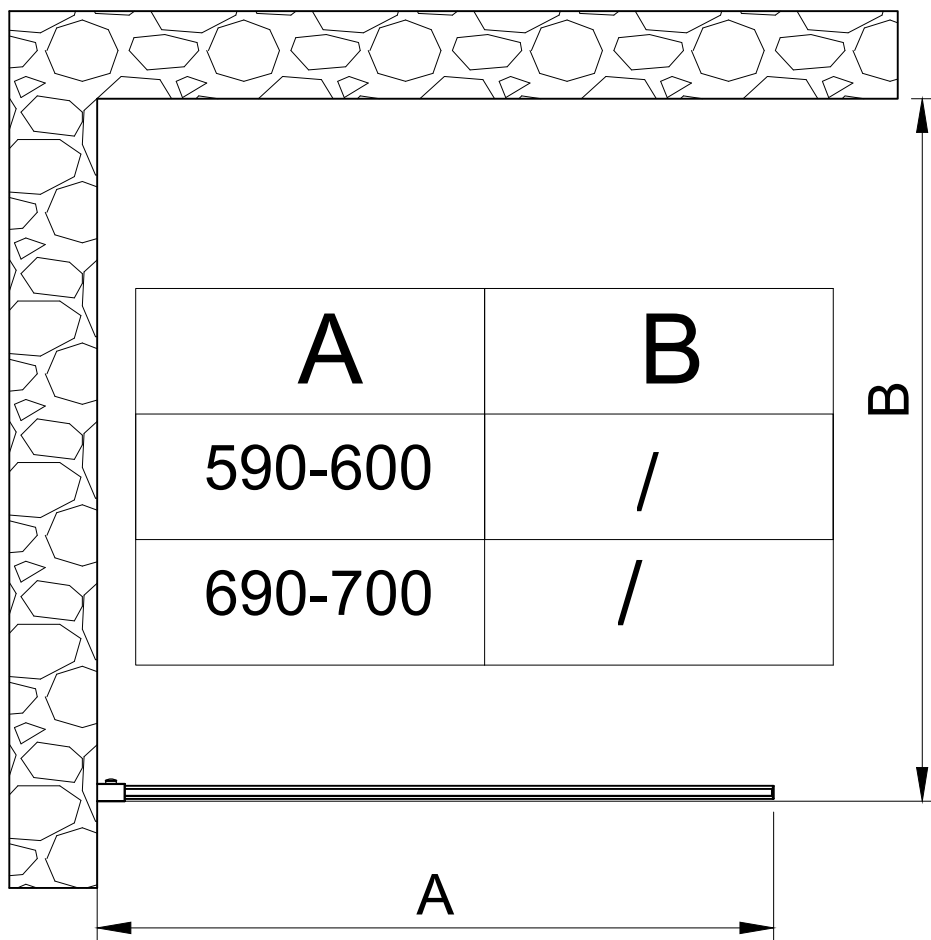
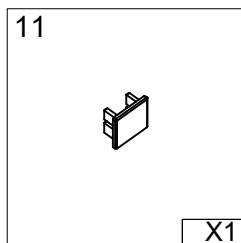
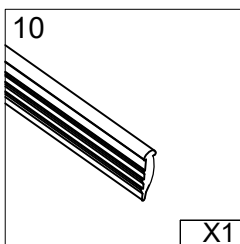
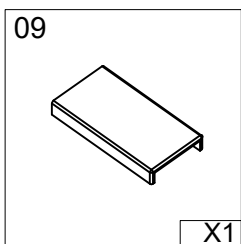
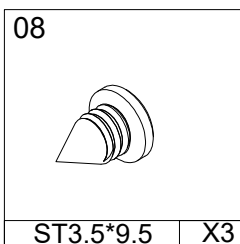
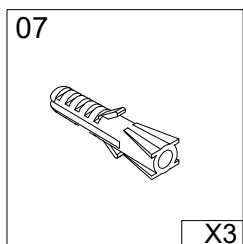
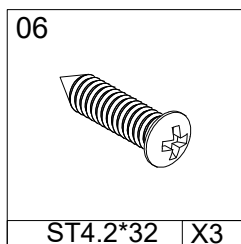
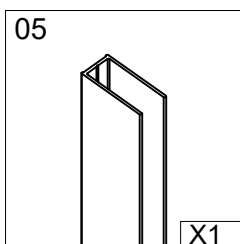
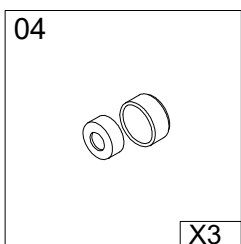
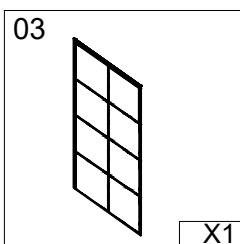
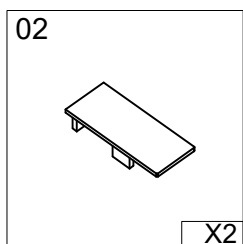
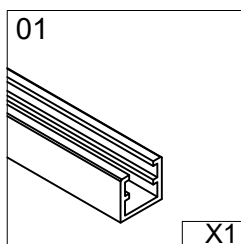
- a) Osoby, które czują się słabo lub są po spożyciu alkoholu nie powinny korzystać z kabiny.
- b) Osoby cierpiące na choroby serca i wysokie ciśnienie powinny być szczególnie ostrożne w czasie korzystania z kabiny.
- c) Dzieci i osoby starsze powinny korzystać z kabiny pod nadzorem osób dorosłych.
- d) Proszę zachować szczególną ostrożność w czasie wchodzenia i wychodzenia z kabiny. Aby uniknąć uszkodzeń kabiny i utraty równowagi proszę nie opierać się o ścianę.
- e) Czas kąpieli proszę dostosowywać do samopoczucia.
- f) Zabrania się odkręcania jedynie wody gorącej w czasie dostosowywania temperatury wody.
- g) Zabrania się palić w kabinie.

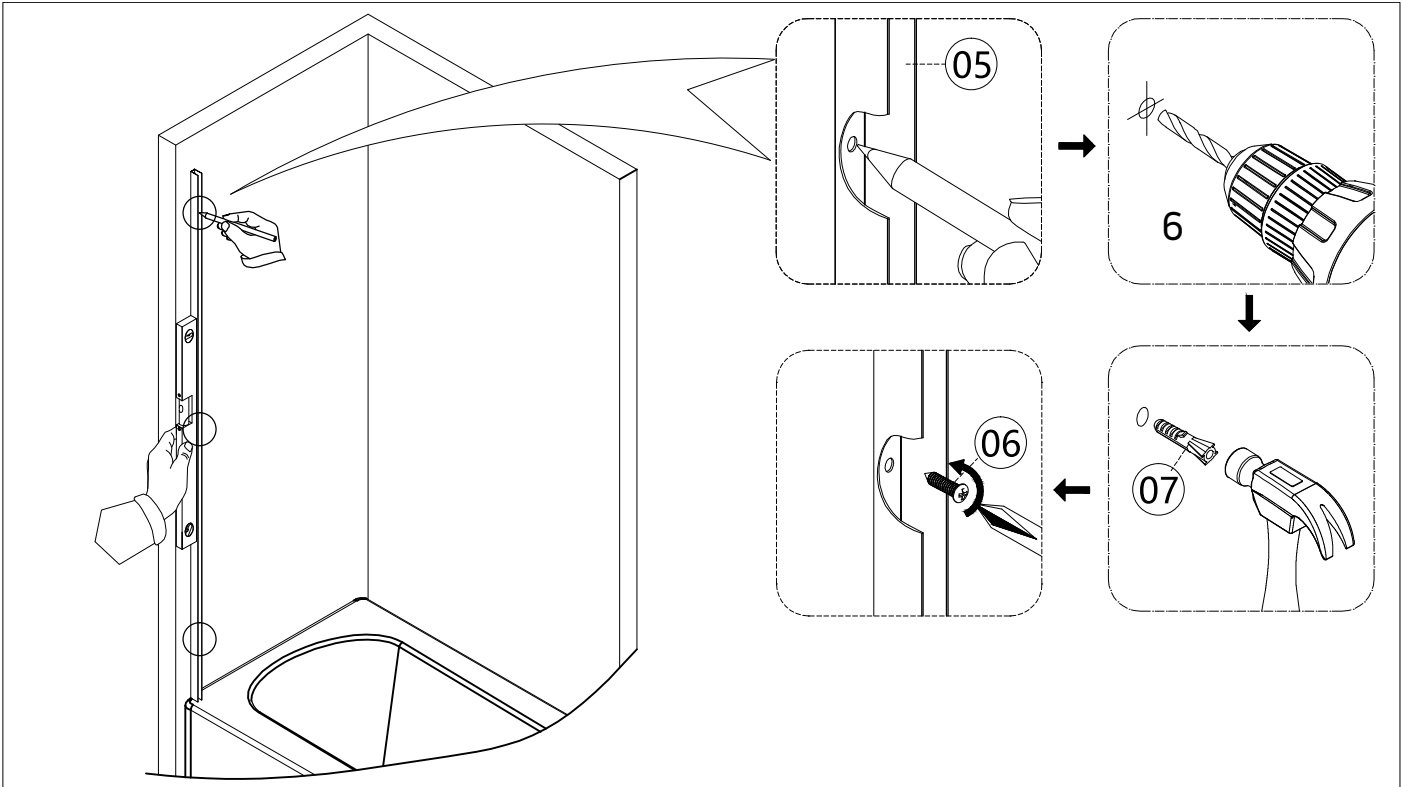
4. Czyszczenie i konserwacja

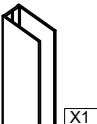
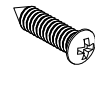
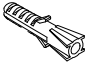
- a) Codzienne czyszczenie może być wykonywane za pomocą zwykłych środków czystości i miękkiej szmaki. Nie wskazane jest używanie środków bazujących na acetonie i amoniaku.
- b) Zacieki mogą być usuwane przy pomocy octu.
- c) Po czyszczeniu proszę zostawić drzwi otwarte, aby szybciej wyschły.

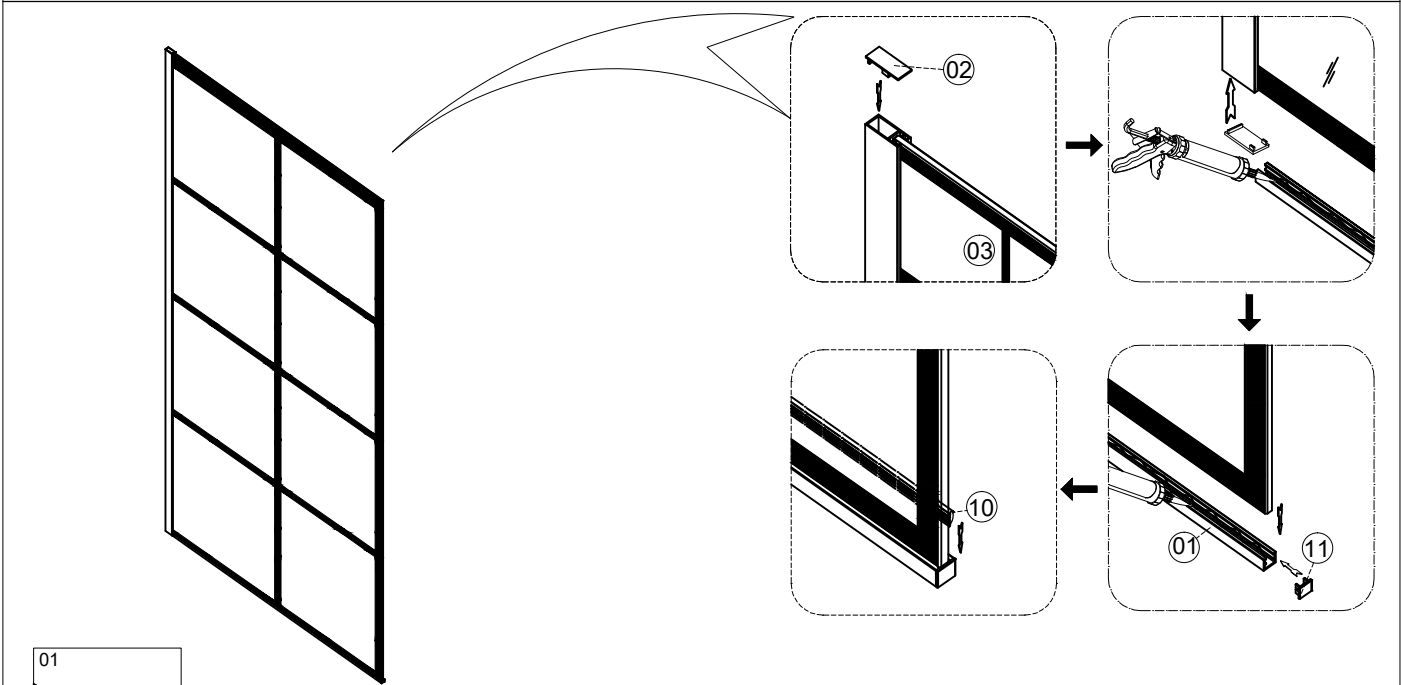


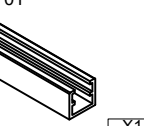
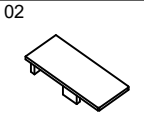
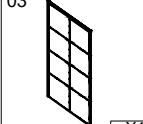
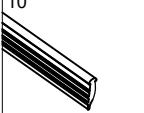
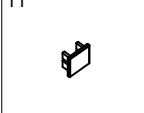
SPIS CZĘŚCI





- 05  X1
- 06  ST4.2*32 X3
- 07  X3



- 01  X1
- 02  X2
- 03  X1
- 10  X1
- 11  X1

