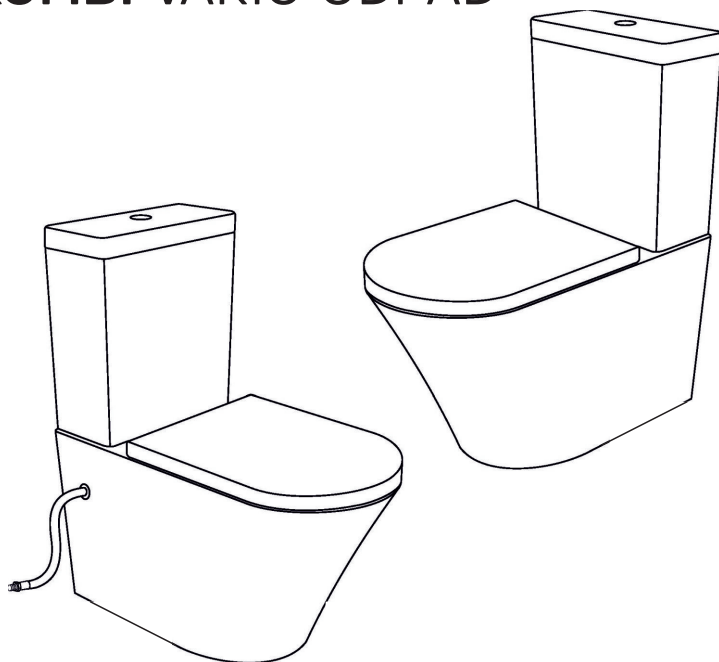


MONTÁŽNÍ NÁVOD WC KOMBI

WC KOMBI VARIO ODPAD



PŘED POUŽITÍM

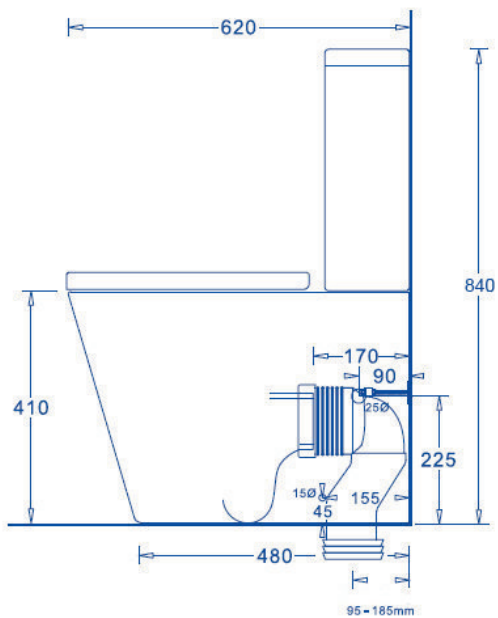
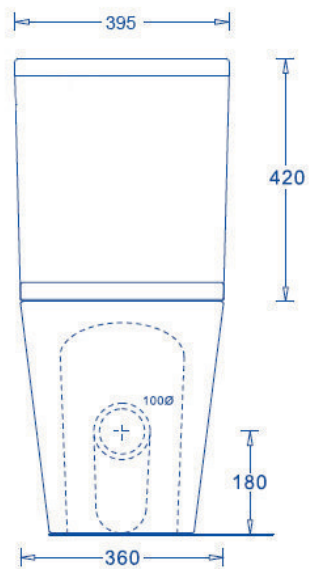
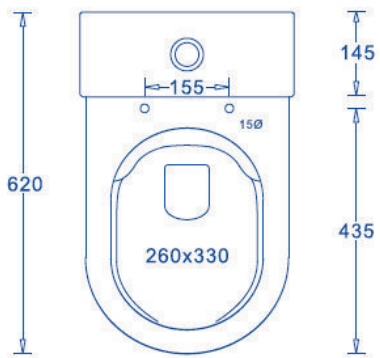
Než přistoupíte k instalaci, přečtěte si pozorně tyto pokyny, abyste se seznámili sami s požadovanými nástroji, materiály a instalačními sekvencemi. Prosím, nechte tyto pokyny pro spotřebitele po instalaci. Před instalací toaletu zkontrolujte, zda nedošlo k jejímu poškození při přepravě. Pokud došlo k poškození nebo existuje viditelná závada, nepokračujte v instalaci a okamžitě informujte svého dodavatele.



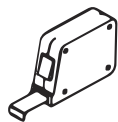
POZOR: Nebezpečí zranění osob nebo poškození produktu.

Zacházet opatrně. Keramika se může zlomit nebo odštípnout. S výrobkem zacházejte opatrně. Dodržujte všechny místní instalatérské a stavební předpisy.

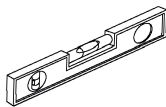
Pečlivě zkontrolujte novou toaletu, zda není poškozená. Pokud stávající toaleta nemá přírodní uzavírací ventil pod nádržkou, nainstalujte jej před instalací nové toalety.



POTŘEBNÉ NÁŘADÍ A MATERIÁLY



Svinovací metr



Vodováha



Ochranné brýle



Vrtačka



Mycí houba



Šroubovák

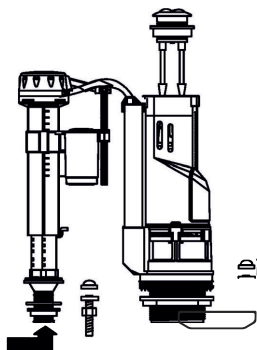


Silikon

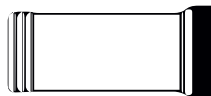


Tužka

IDENTIFIKACE DÍLŮ



Nápojovací tvarovka k wc
(prodává se samostatně)



Uzavírací ventil
(prodává se samostatně)
Doporučujeme 1/2" x 3/8".



Zátka nádržky
(dodává se s nádržkou)



Boční vstupní
uzavírací zátka



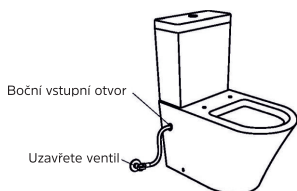
Sada pro upevnění wc
(součást dodávky)

Sada spodního napoutěcího
ventilu a vypouštěcího ventilu 1/2"
(nastaven z výroby 4/6 L)

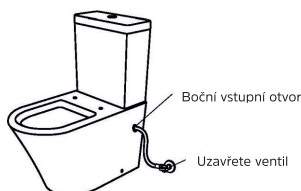
PŘÍPRAVA NA INSTALACI - INSTALACE NÁDRŽKY SPODNÍ PŘÍVOD

1. zkontrolujte polohu uzavíracího ventilu

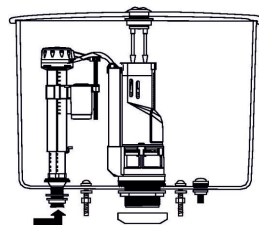
2. nainstalujte sadu nap. a vyp. ventilu
do splachovací nádrže



Levá poloha
ventilu

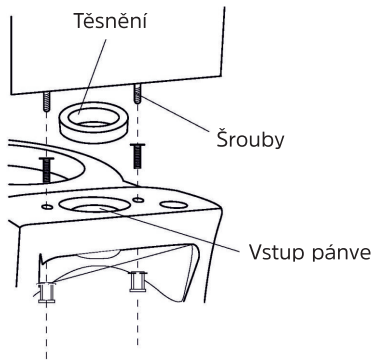


Pravá poloha
ventilu

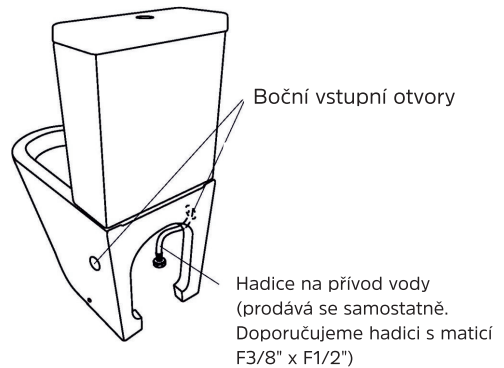


BACK TO WALL

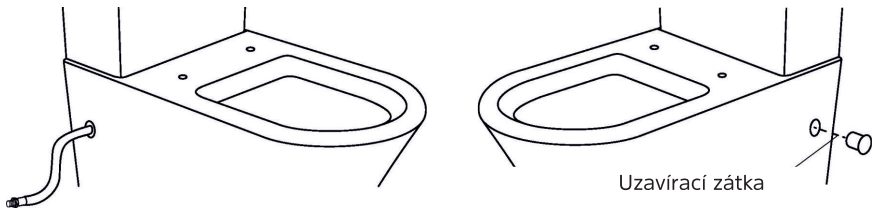
3. Umístěte nádržku na střed otvoru a vycentrujte těsnění na vstupu otvoru. Souměrně utahujte šrouby, aby byla nádrž ve vodorovné poloze.



4. Připojte přívodní hadici ke vstupu do nádržky a protáhněte hadici příslušným bočním otvorem v keramice wc

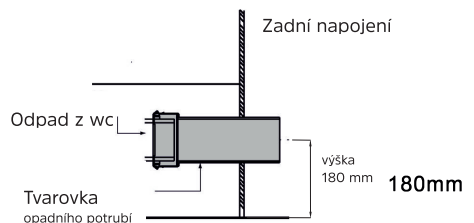
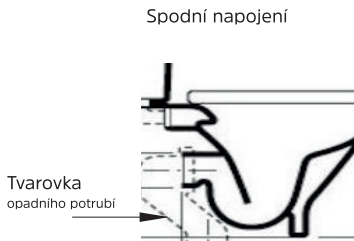


5. Připojte přívodní hadici k uzavíracímu ventilu, abyste otestovali těsnost systému. Zavřete přívod vody a odpojte hadici. Do nepoužitého otvoru vložte uzavírací zátku.

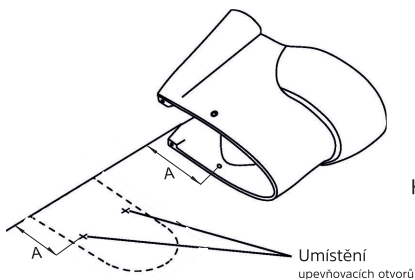


INSTALACE TVAROVKY ODPADNÍ TRUBKY

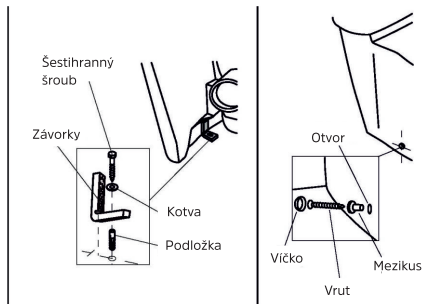
1. Použijte vhodnou tvarovku pro připojení WC s odpadem. (zadní, spodní vývod)
Přesné rozměry naleznete na str. 2.



2. Pomocí tužky označte pozice otvorů pro upevnění do podlahy.

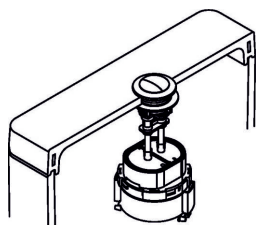


3. Vyrvejte upevňovací otvory na označených místech na podlaze a vložte hmoždinky.



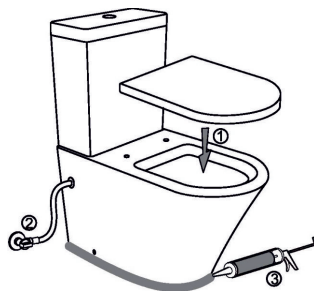
4. Na každý šestihranný šroub nasadte podložku a připevněte držáky k podlaze.
5. Umístěte toaletu na označené místo a zajistěte, aby bylo vytvořeno účinné ukontvení keramiky k zemi.
6. Nainstalujte plastové objímky šroubů a pomocí šroubů připevněte toaletu k držákům. Připevněte chromované krytky k hlavě šroubů.

INSTALACE TLAČÍTEK



Nasad'te víko a vyzkoušejte tlačítka.
Nastavte tyče podle potřeby.

DOKONČENÍ

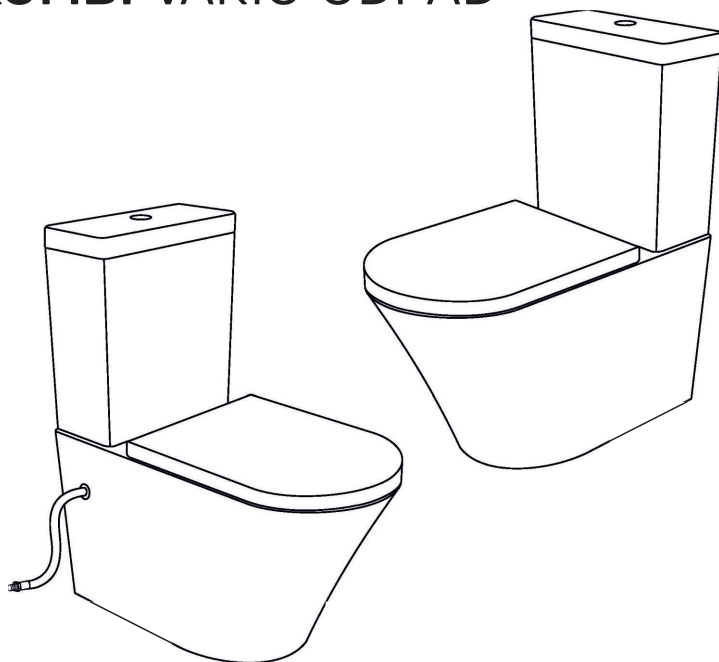


1. Nainstalujte sedátko podle dodaných pokynů k sedátku. Přední okraj sedátka, by mělo odpovídat tvaru předního kraje keramiky.

2. Ujistěte se, že je mezi dorazy sedátka a keramikou je nasazena silikonová pryžová podložka, aby bylo zajištěno, že je sedátko pevné.
3. Proved'te konečné připojení hadice přívodu vody k uzavíracímu ventilu. Otestujte systém na těstnost.
4. Naneste vhodný tmel mezi keramikou a přilehlé povrchy.

MONTÁŽNÝ NÁVOD WC KOMBI

WC KOMBI VARIO ODPAD



PRED POUŽITÍM

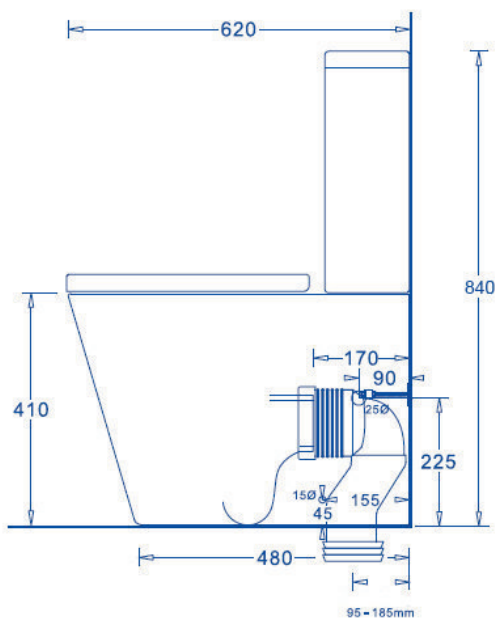
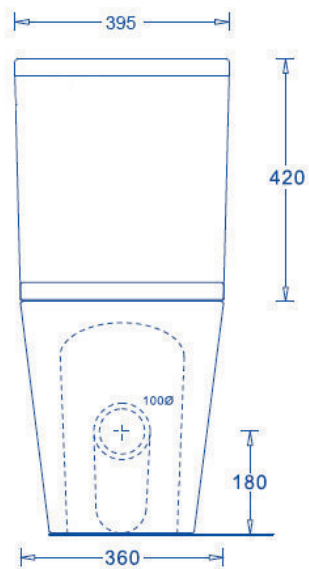
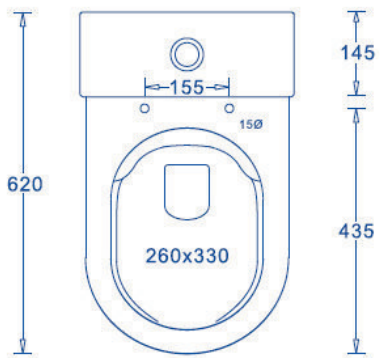
Skôr ako pristúpite k inštalácii, prečítajte si pozorne tieto pokyny, aby ste sa zoznámili sami s požadovanými nástrojmi, materiálmi a inštaláčnymi postupmi. Prosím, uschovajte tieto pokyny pre spotrebiteľov po inštalácii. Pred inštaláciou toaletu skontrolujte, či nedošlo k jej poškodeniu pri preprave.

Ak došlo k poškodeniu alebo existuje viditeľná závada, nepokračujte v inštalácii a okamžite informujte svojho dodávateľa.



POZOR: Nebezpečenstvo zranenia osôb alebo poškodenie produktu. Zachádzať opatrne. Keramika sa môže zlomiť alebo odštiepiť. S výrobkom zaobchádzajte opatrne. Dodržujte všetky predpísané inštalátorske a stavebné predpisy.

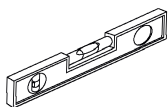
Starostlivo skontrolujte novú toaletu, či nie je poškodená. V prípade že toaleta nemá prírodný uzatvárací ventil pod nádržkou, nainštalujte ho pred inštaláciou novej toalety.



POTREBNÉ NÁRADIE A MATERIÁLY



Zvinovací metr



Vodováha



Ochranné okuliare



Vrtačka



Umývacia špongia



Skrutkovač

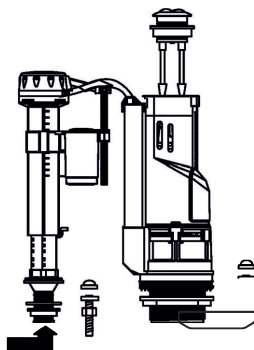


Silikón



Ceruzka

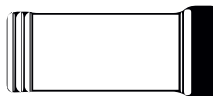
IDENTIFIKACE DÍLŮ



Sada spodného napúšťacieho ventilu a vypúšťacieho ventilu 1/2" (nastavený z výroby 4/6 L)



Nápojovacia tvarovka k wc (predáva sa samostatne)



Uzatvárací ventil (predáva sa samostatne) Doporučujeme 1/2" x 3/8"



Zátka nádržky (dodáva sa s nádržkou)



Bočná vstupná uzatváracia zátka

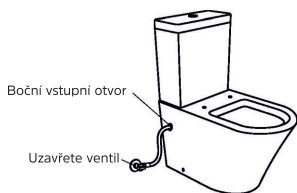


Sada pre upevnenie wc (súčasťou balenia)

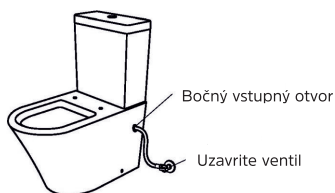
PRÍPRAVA NA INŠTALÁCIU - INŠTALÁCIA NÁDRŽKY SPODNÝ PRÍVOD

1. Skontrolujte polohu uzatváracieho ventilu

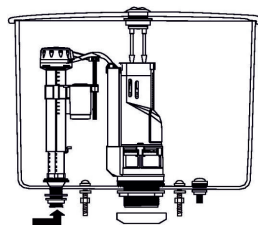
2. Nainštalujte sadu nap. a vyp. ventilu do splachovacej nádrže



Ľavá poloha ventilu

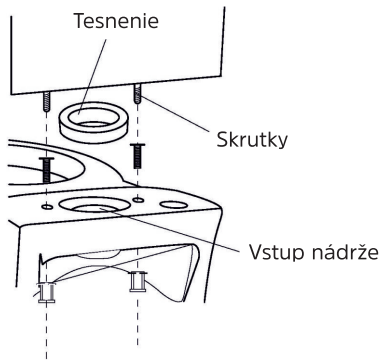


Pravá poloha ventilu

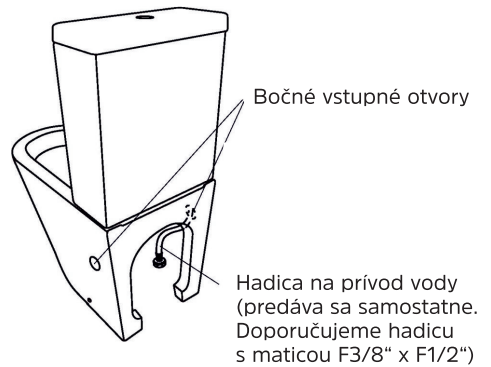


BACK TO WALL

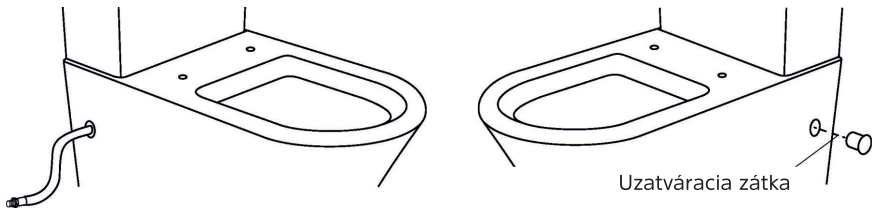
3. Umiestnite nádržku na stred otvoru a vycentrujte tesnenie na vstupe otvoru. Súmerne utáhujte skrutky, aby bola nádrž vo vodorovnej polohe.



4. Pripojte prírodnú hadicu k vstupu do nádržky a pretiahnite hadicu príslušným bočným otvorom v keramike wc.

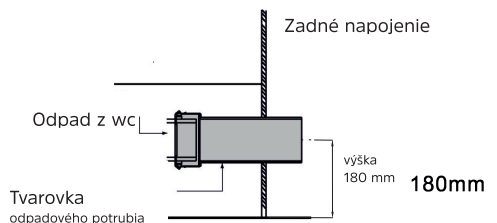
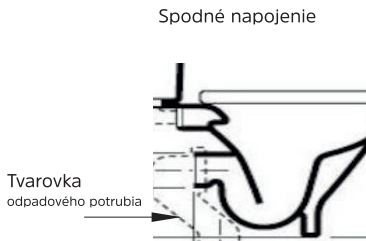


5. Pripojte prírodnú hadicu k uzatváraciemu ventilu, aby ste otestovali tesnosť systému. Zavrite prívod vody a odpojte hadicu. Do nepoužitého otvoru vložte uzatváraciu zátka.

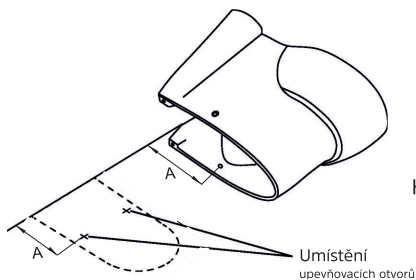


INŠTALÁCIA TVAROVKY ODPADOVEJ TRUBKY

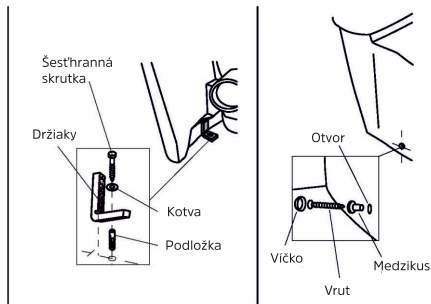
1. Použite vhodnú tvarovku pre pripojenie WC s odpadom. (zadný spodný vývod)
Presné rozmery nájdete na str. 2.



2. Pomocou ceruzky označte pozíciu otvorov pre upevnenie do podlahy
Umiestnenie upevňovacích otvorov.

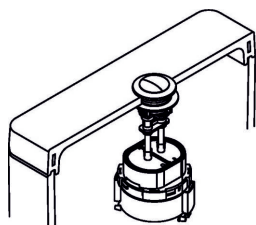


3. Vyrývajte upevňovacie otvory na označených miestach na podlahe a vložte hmoždinky.



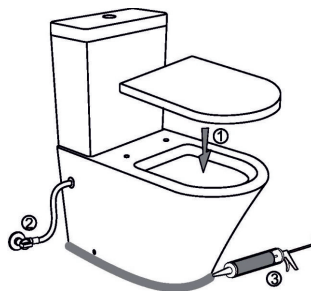
4. Na každú šesťhrannú skrutku nasadíte podložku a pripevníte držiaky k podlahe.
5. Umiestnite toaletu na označené miesto a zaistíte, aby bolo vytvorené účinné ukotvenie keramiky k zemi.
6. Nainštalujte plastové podložky skrutiek a pomocou skrutiek pripevnite toaletu k držiakom. Pripevnite chrómové krytky k hlave skrutky.

INŠTALÁCIA TLAČIDIEL



Nasadíte veko a vyskúšajte tlačidlá.
Nastavte tyče podľa potreby.

DOKONČENIE



1. Nainštalujte sedátko podľa dodaných pokynov k sedátku. Predný okraj sedátka, by mal zodpovedať tvaru predného kraja keramiky.

2. Uistite sa, že medzi dorazmi sedátka a keramikou nasadená silikónová pryžová podložka, aby bolo zaistené, že je sedátko pevné.
3. Urobte konečné pripojenie hadice prívodu vody k uzatváraciemu ventilu.
4. Naneste vhodný tmel medzi keramikou a príslušné povrchy.