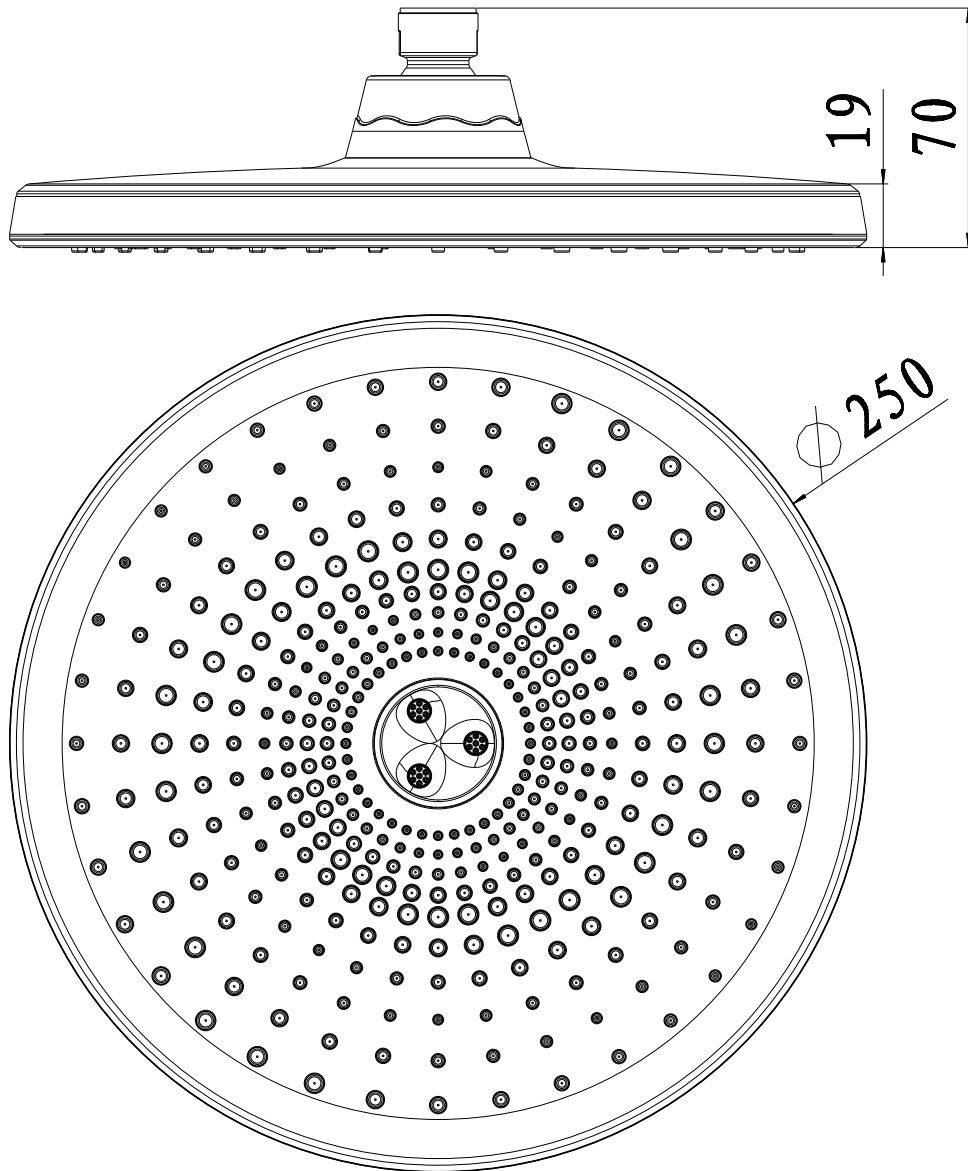


Talířová horní sprcha, kulatá CB585A  
Tanierová horná sprcha, guľatá CB585A

Montážní návod  
Montážný návod

Průtok 15,8 l/min při 5 bar  
Prietok 15,8 l/min pri 5 bar



**CZ** - Vodní kámen z trysek sprchové hlavice odstraňujte pravidelně prsty. Předmětem reklamace nejsou závady způsobené zanesením sítěk, trysek hlavových a ručních sprch vodním kamenem, nečistotami z vodního řádu (včetně vodního kamene). Nepoužívejte čisticí prostředky s obsahem kyselin a abrazivní čisticí prostředky.

**SK** - Vodný kameň z trysiek sprchovej hlavice odstraňujte pravidelne prstami. Predmetom reklamácie nie sú závady spôsobené zanesením sítiek, trysiek hlavových a ručných sprch vodným kameňom, nečistotami z vodného poriadku (vrátane vodného kameňa). Nepoužívajte čistiace prostriedky s obsahom kyselín a abrazívne čistiace prostriedky.