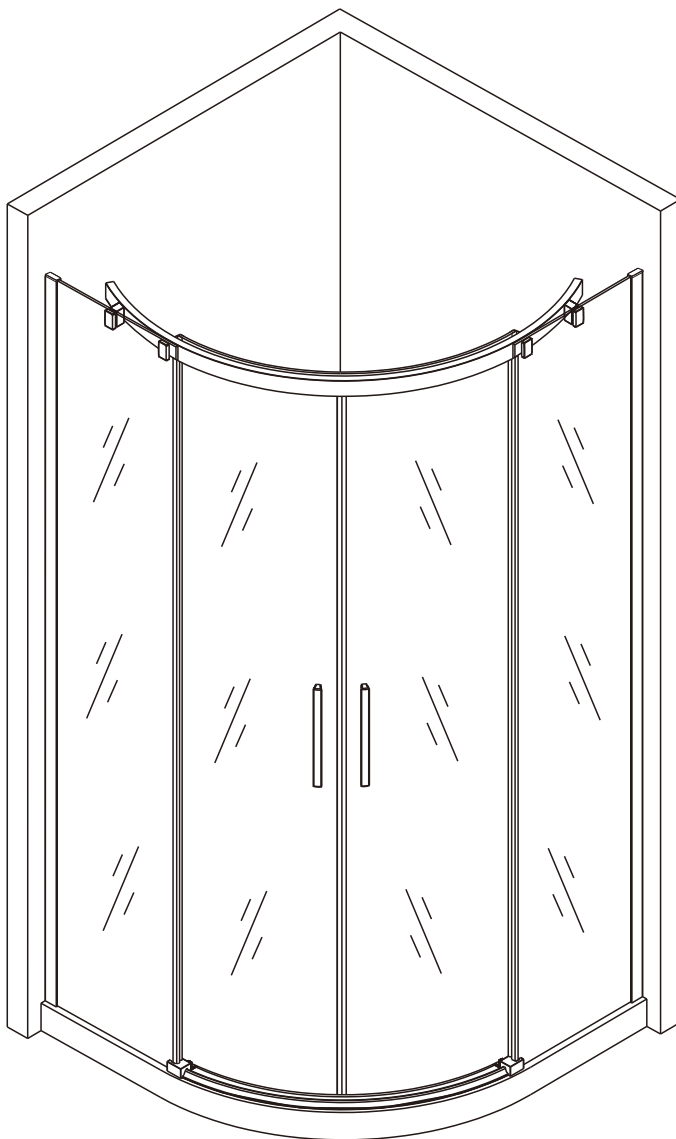
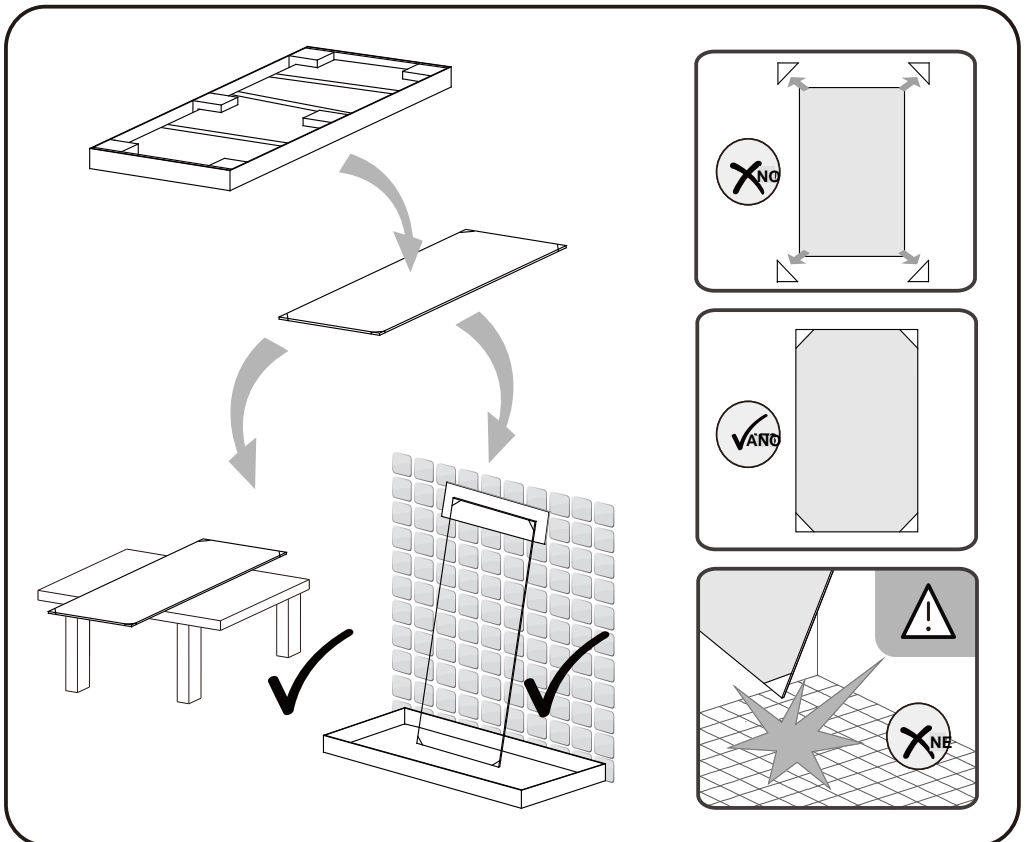
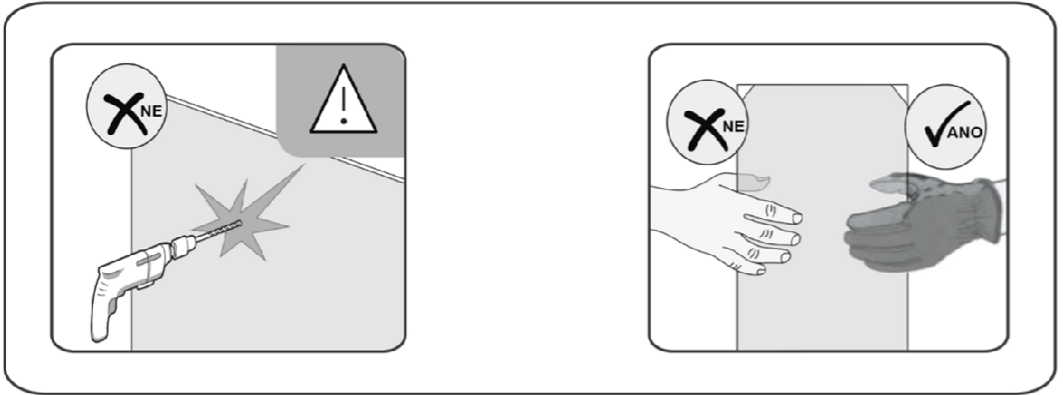


Sprchový kout HARMONY S4

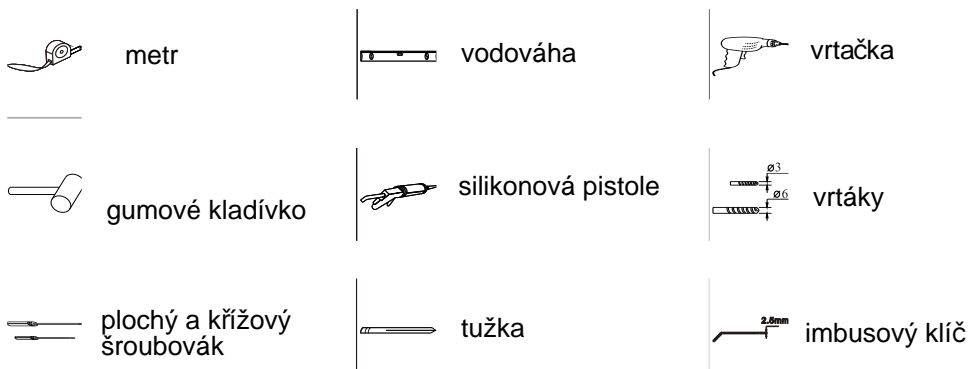
montážní návod



UPOZORNĚNÍ



NÁŘADÍ POTŘEBNÉ K MONTÁŽI



SEZNAM KOMPONENTŮ

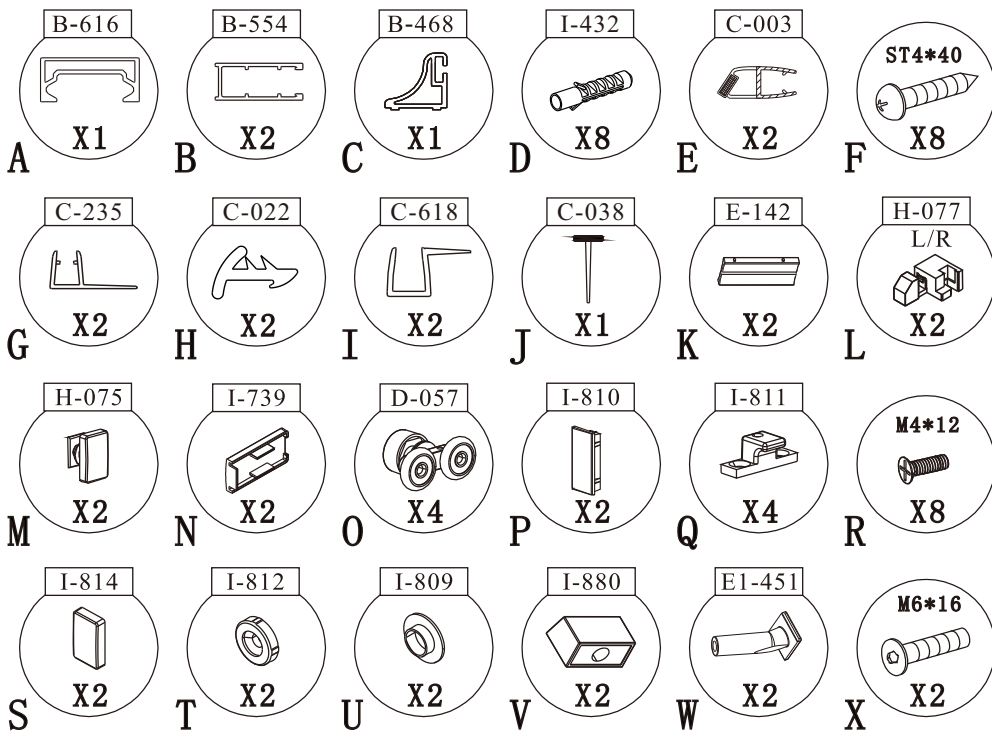
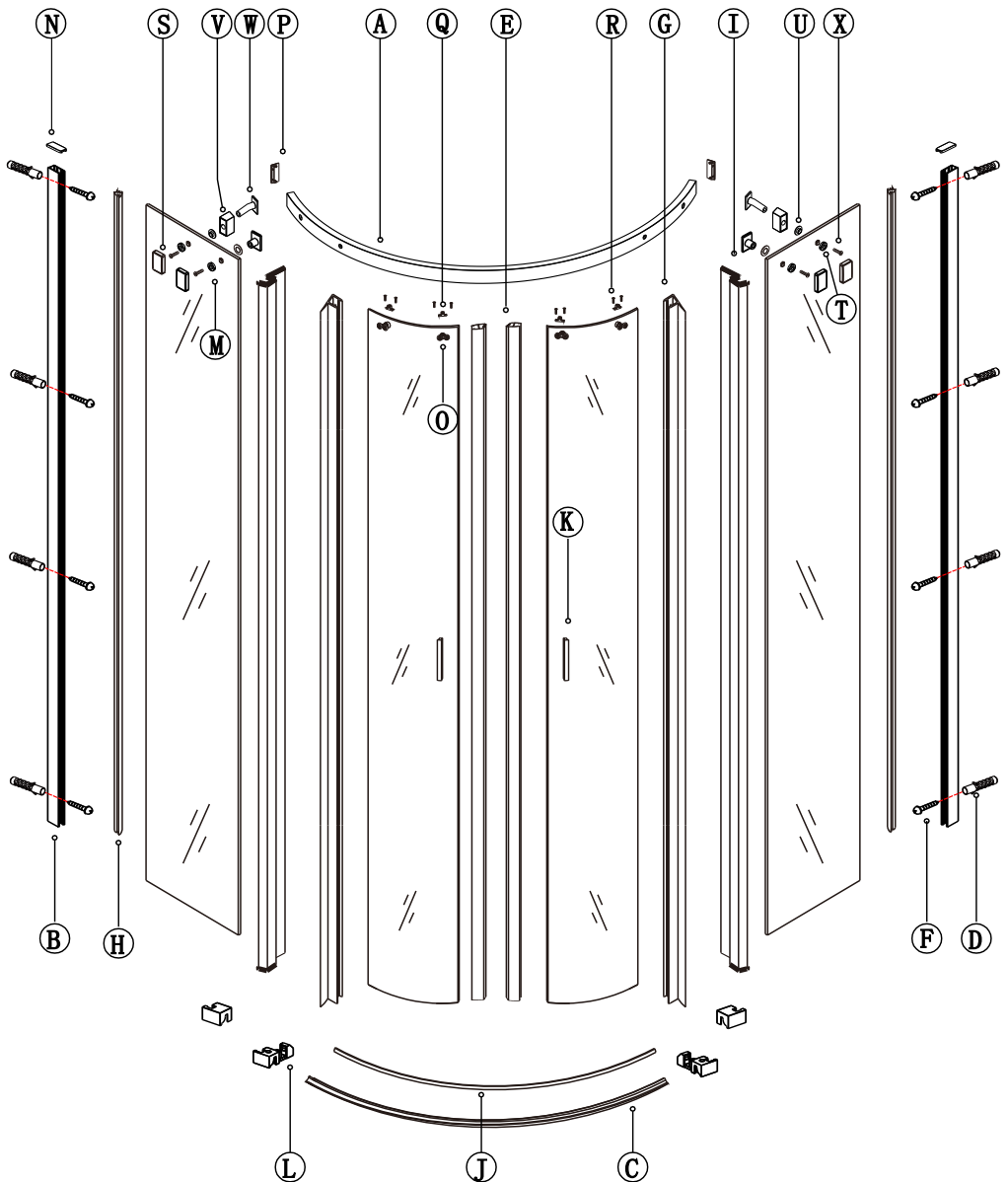
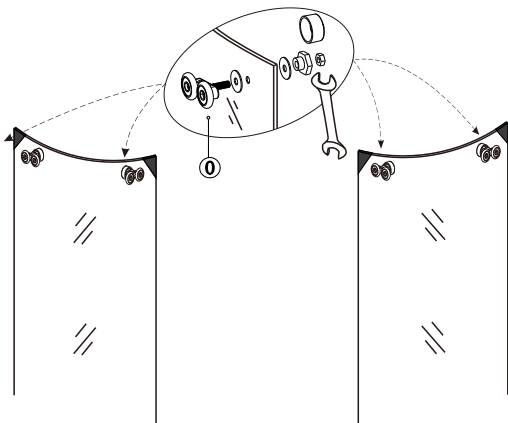


SCHÉMA SPRCHOVÉHO KOUTU



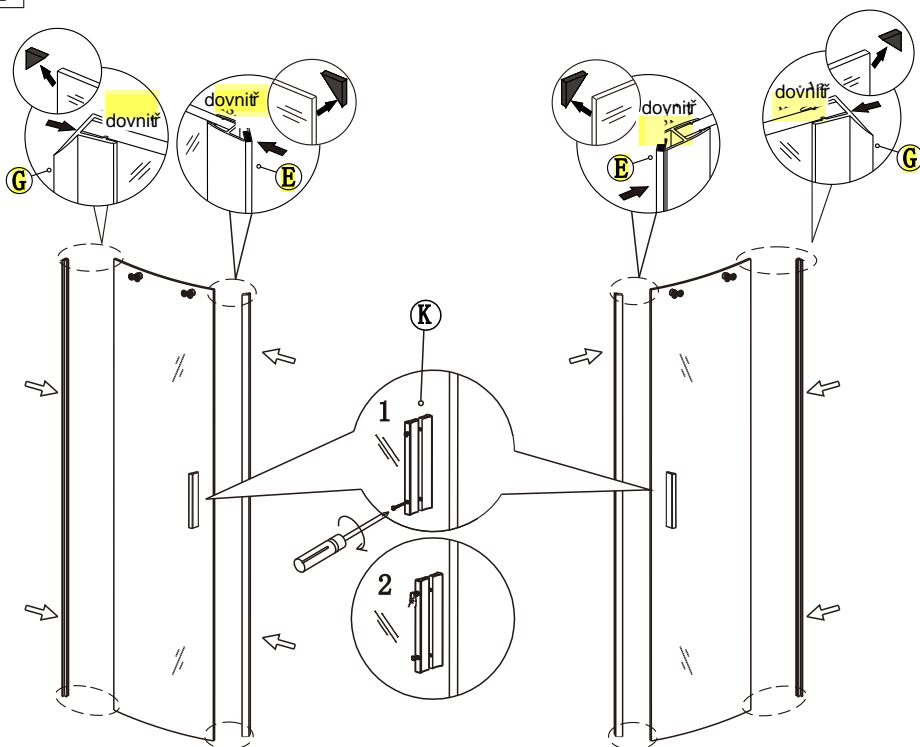
(1)

1



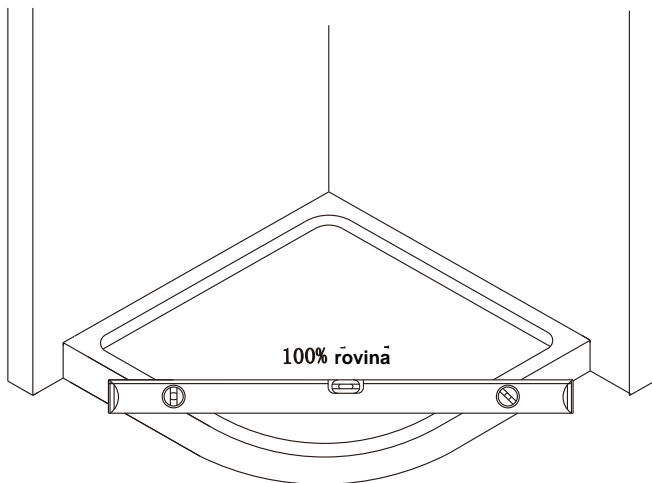
Během instalace ponechtejte rohové chrániče, které brání rozbití skla.

2

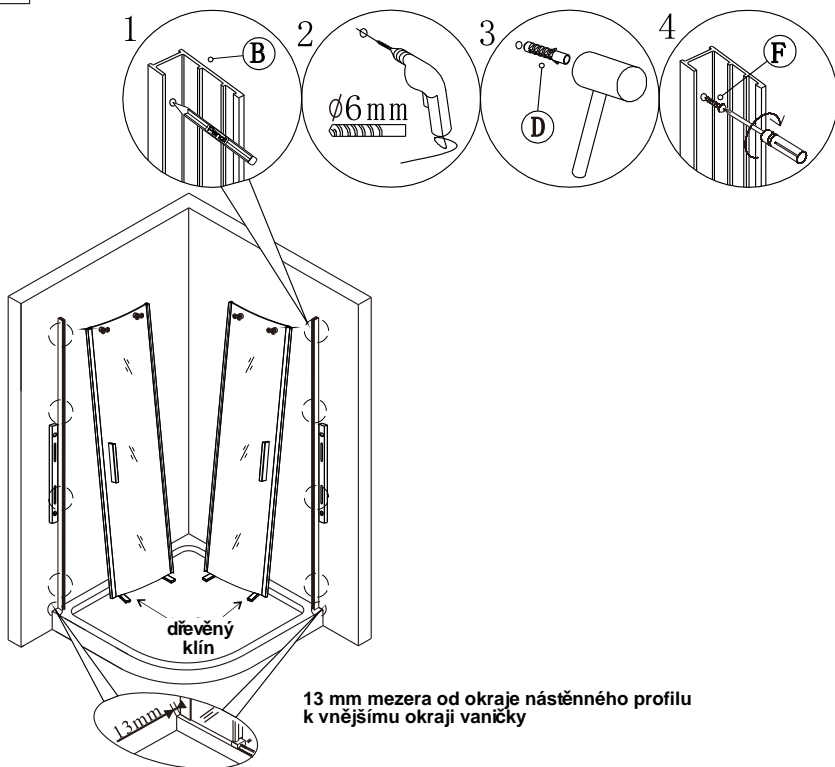


(2)

3

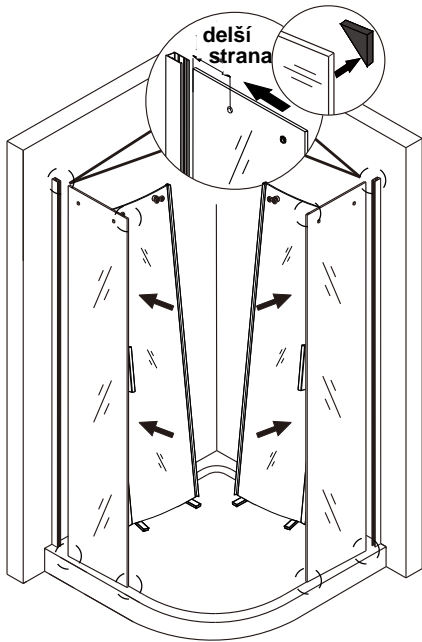


4

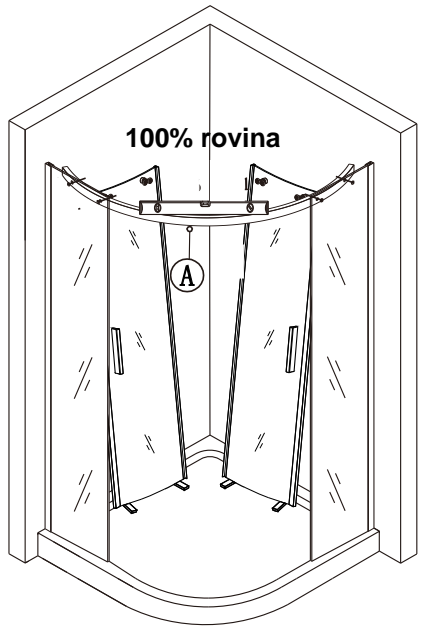


(3)

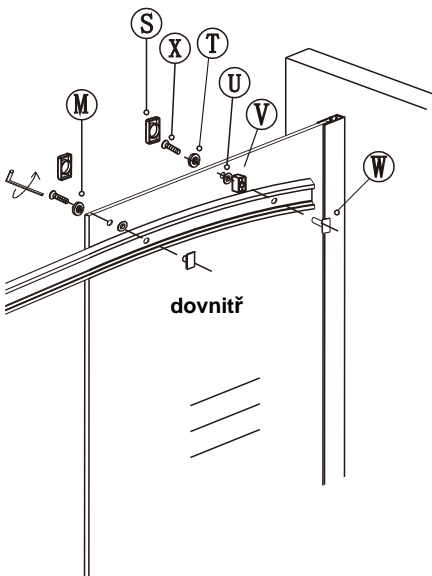
5



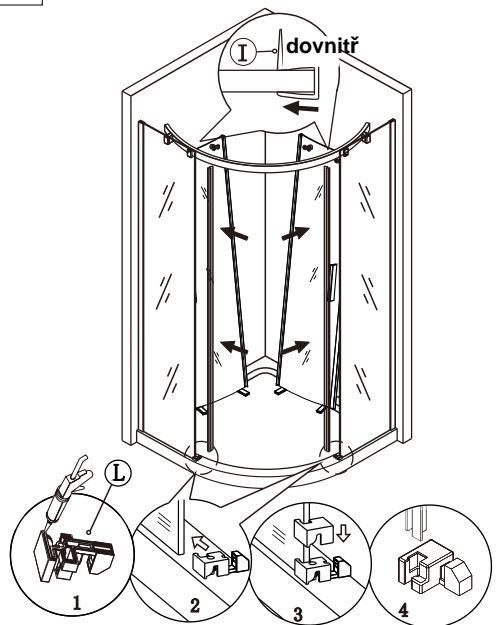
6



7

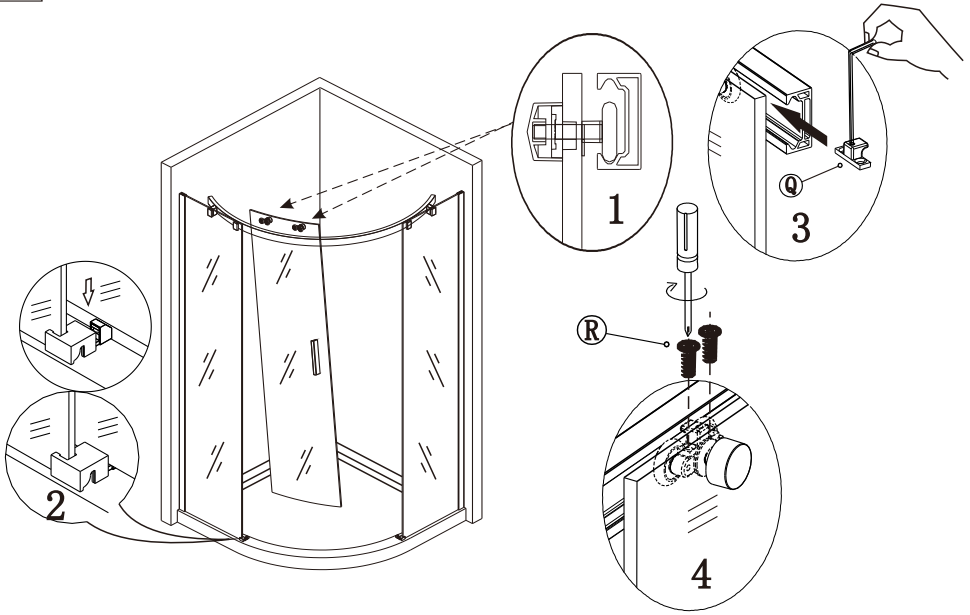


8

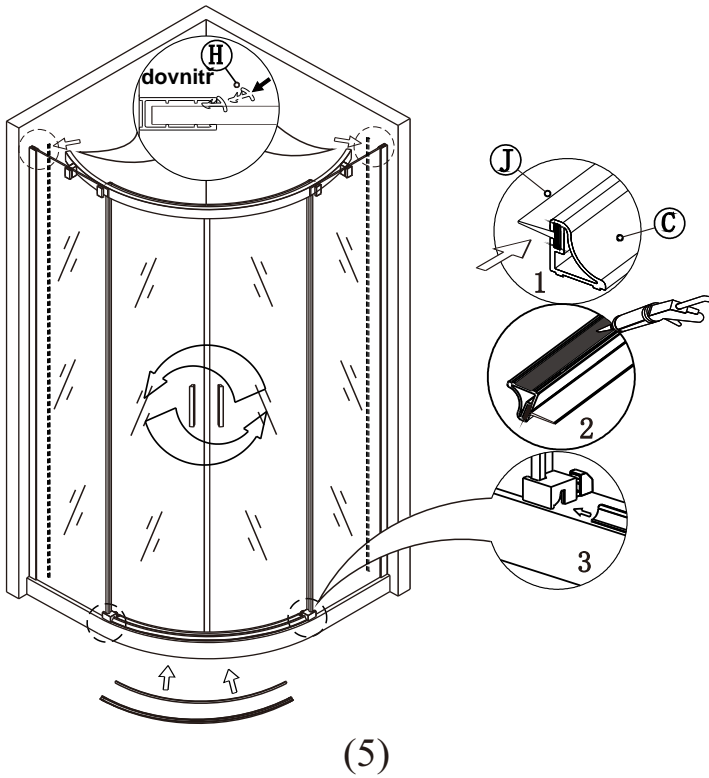


(4)

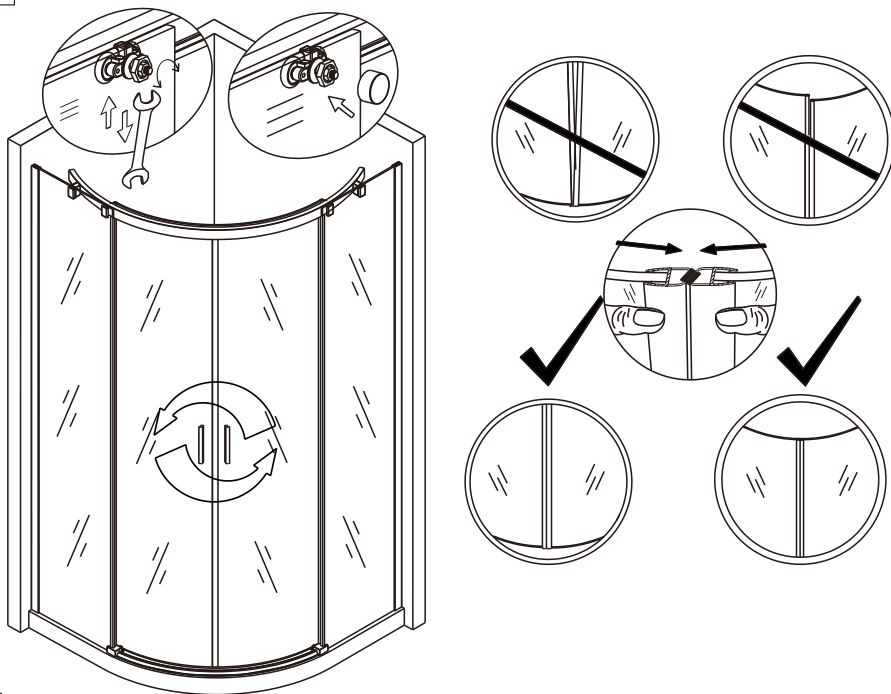
9



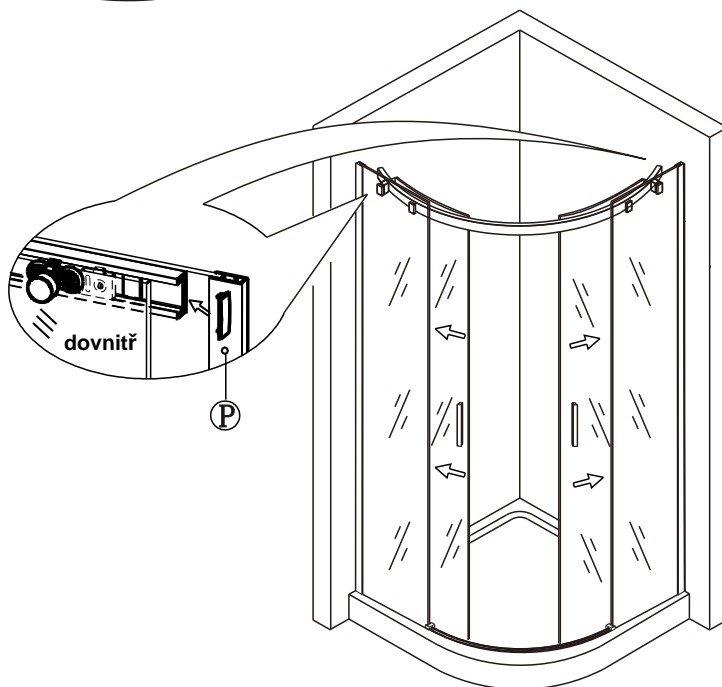
10



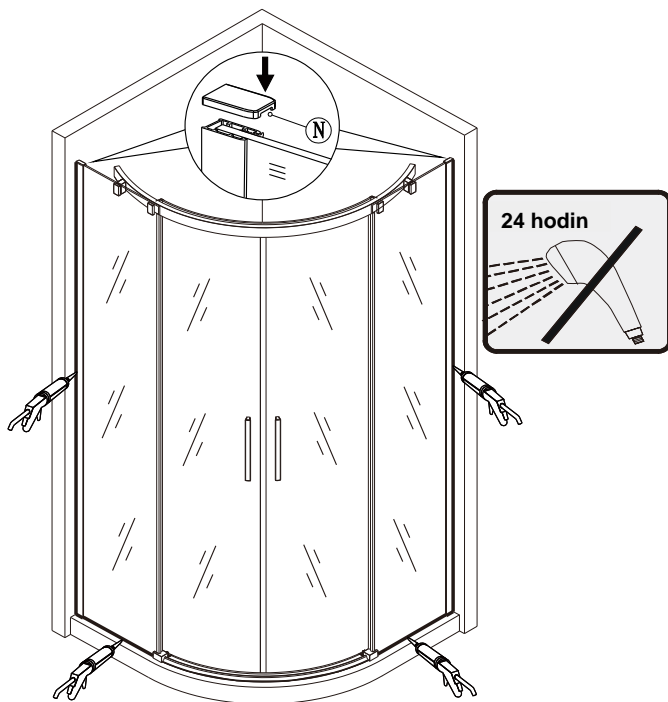
11



12



(6)



Silikon je nutné aplikovat mezi veškeré spoje z venkovní strany a nechat 24 hodin vytvrdnout.

ÚDRŽBA:

Nečistěte sprchový kout dráždivými čistícími prostředky, jako je alkohol, benzín nebo chemické čističe. Pro pravidelné čištění používejte neabrazivní prostředky
Čištění lze provádět vodou a vhodnými čistícími prostředky.

Záruka:

Záruka se vztahuje na závady způsobené chybnou výrobou

Nevztahuje se na závady způsobené neodbornou montáží, nesprávným užíváním, manipulací nebo dopravou

Záruční doba je 2 roky od data nákupu sprchového koutu konečným uživatelem a je potvrzena daňovým dokladem, vydaným prodejcem.

Odstranění nepoužitelného výrobku:

Nepoužitelný výrobek se stává odpadem a pro jeho likvidaci platí zákon o odpadech v platném znění.

Odstranění výrobku lze provést pouze osobou oprávněnou podle zákona o odpadech.

EN 14428

Skleněné sprchové zástěny

schopnost čištění:	vyhovuje
odolnost proti nárazu:	vyhovuje
životnost:	vyhovuje



Hezká koupelna s.r.o.
Václavská 740
672 01 Moravský Krumlov
Czech Republic
www.hezkakoupelna.cz

