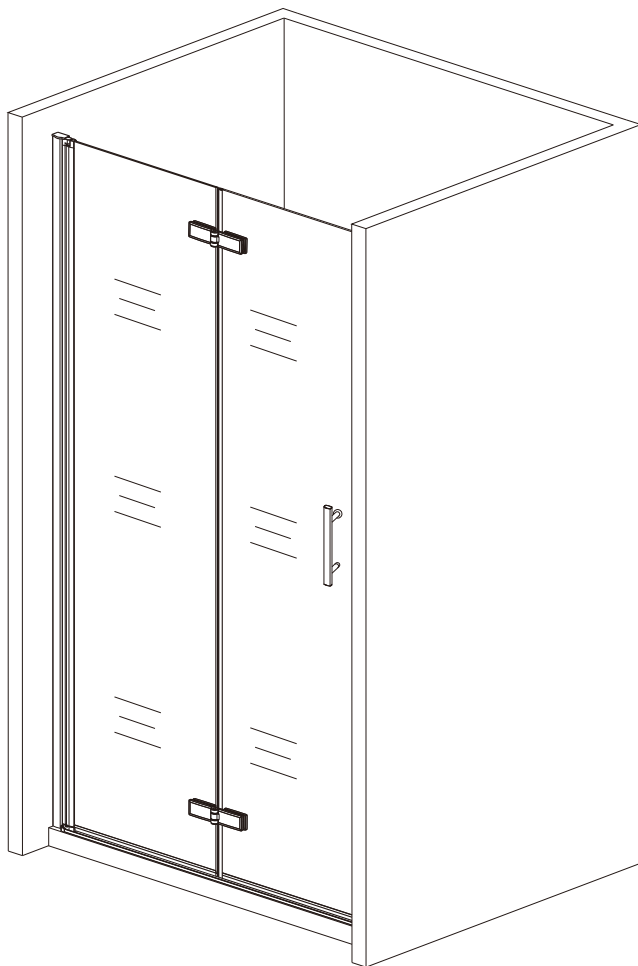
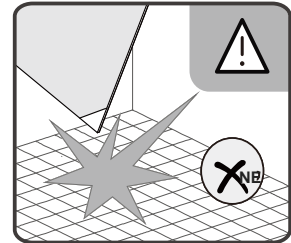
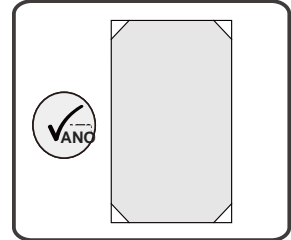
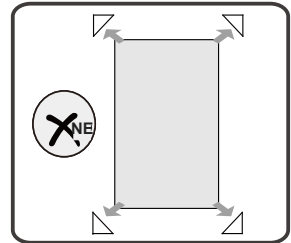
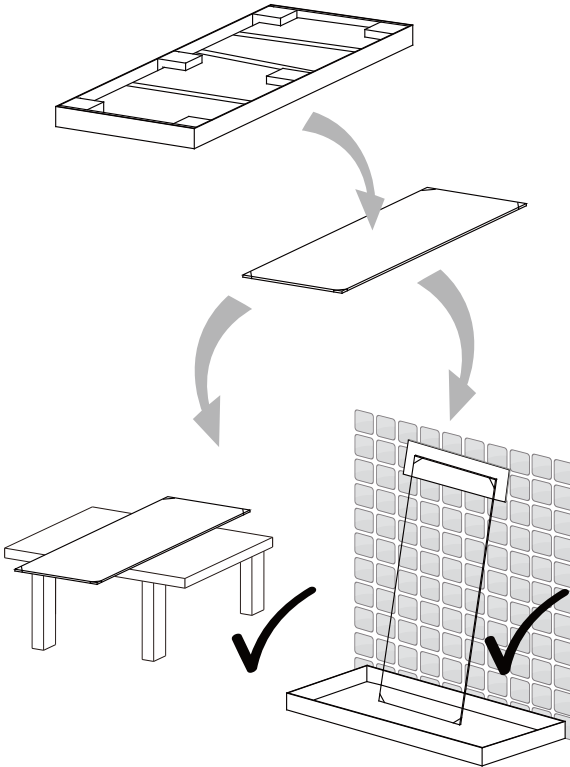
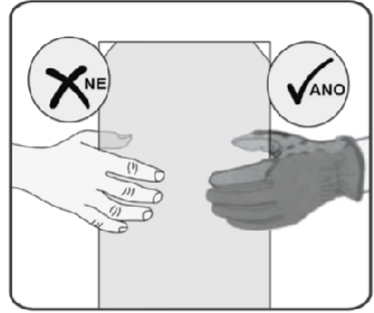
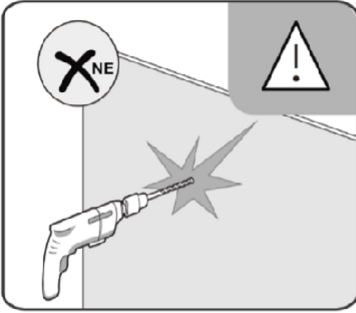


# Sprchové dveře MELODY BLACK B8

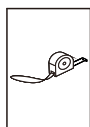
## montážní návod



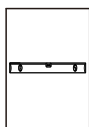
# UPOZORNĚNÍ



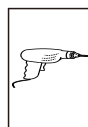
### NÁŘADÍ POTŘEBNÉ K MONTÁŽI



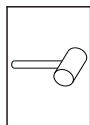
metr



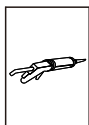
vodováha



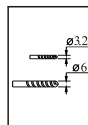
vrtačka



gumové kladívko



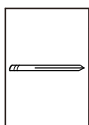
silikon



vrtačky



plochý a křížový  
šroubovák

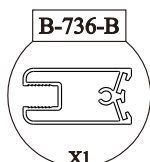


tužka

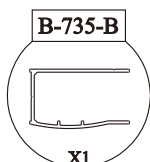


imbusový klíč

### SEZNAM KOMPONENTŮ



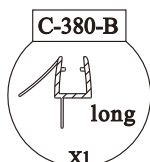
A



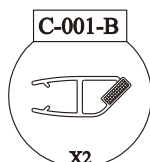
B



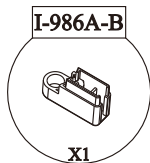
C



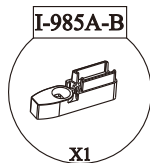
D



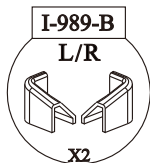
E



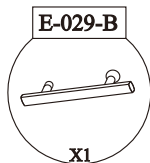
I



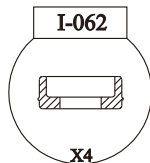
J



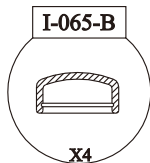
K



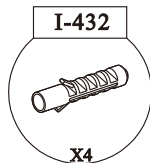
L



M



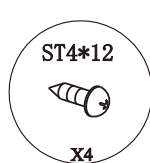
N



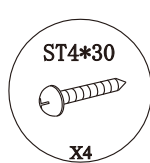
O



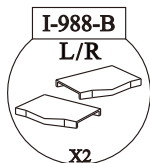
P



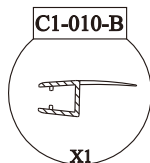
Q



R



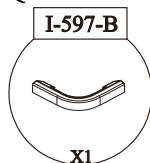
S



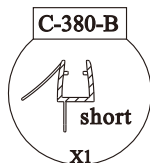
T



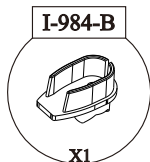
U



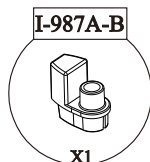
\*V



W



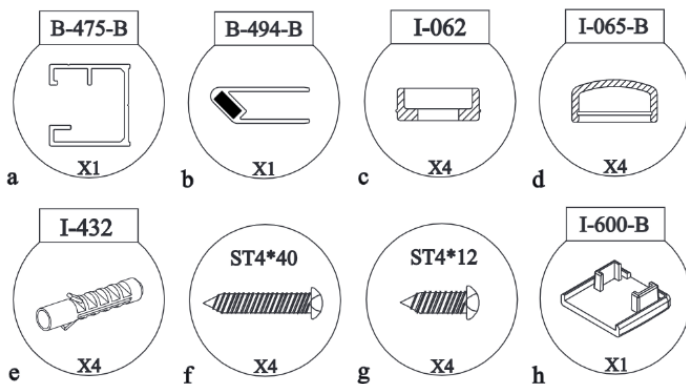
X



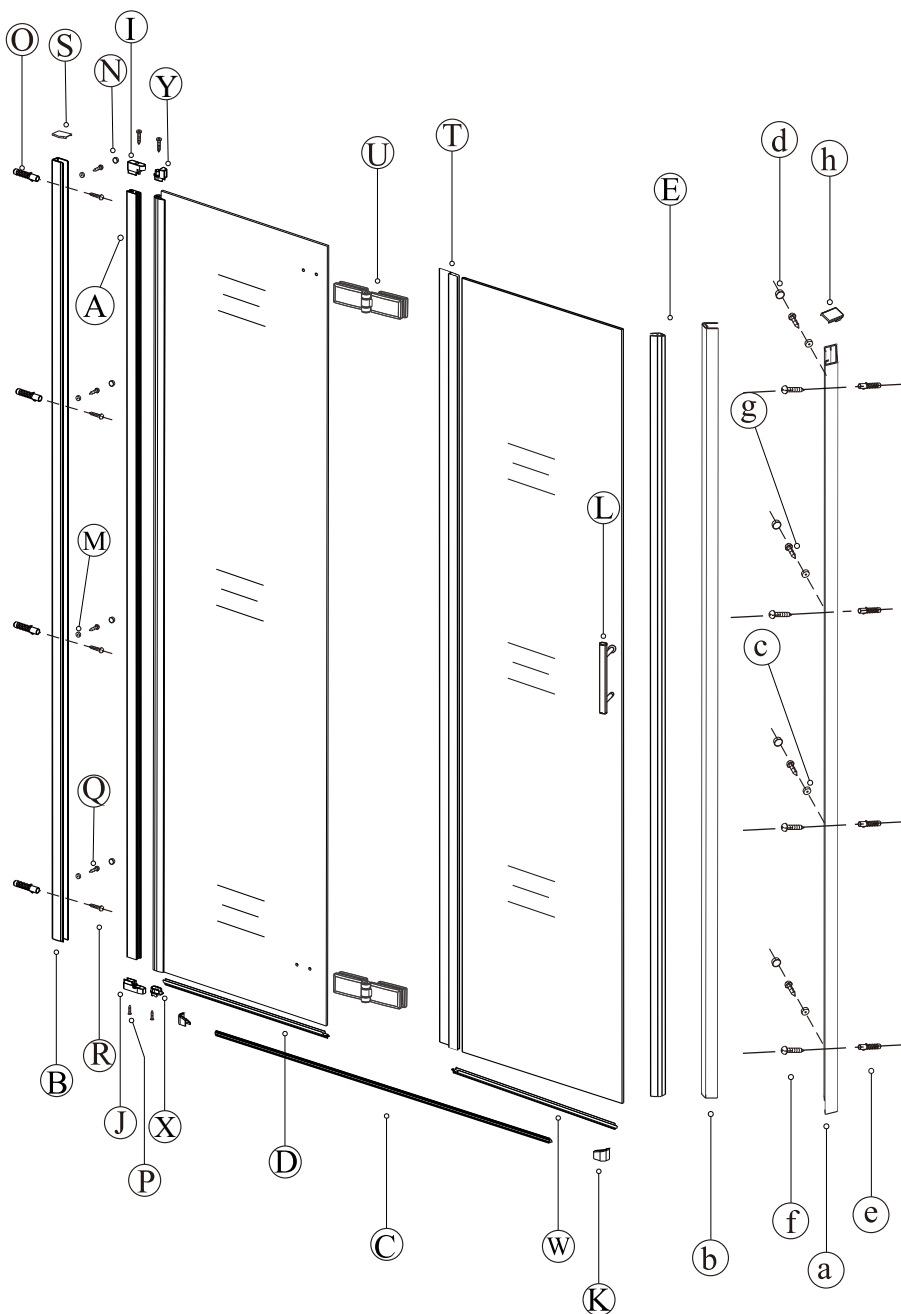
Y

**\*V -TENTO DÍL JE SOUČÁSTÍ POUZE V PŘÍPADĚ ROHOVÉHO VSTUPU**

**NÁSLEDUJÍCÍ KOMPONENTY JSOU BALENY ZVLÁŠŤ V TUBUSU  
KOMPONENTY PRO MONTÁŽ DVEŘÍ DO NIKY**

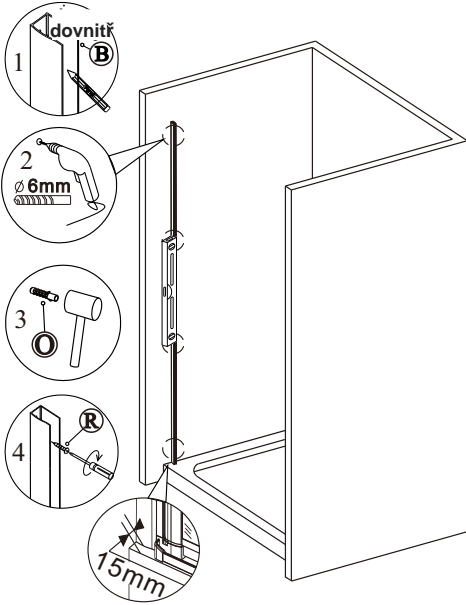


Před montáží zkontrolujte všechny díly a součásti  
UPOZORNĚNÍ: montáž musí provádět 2 osoby



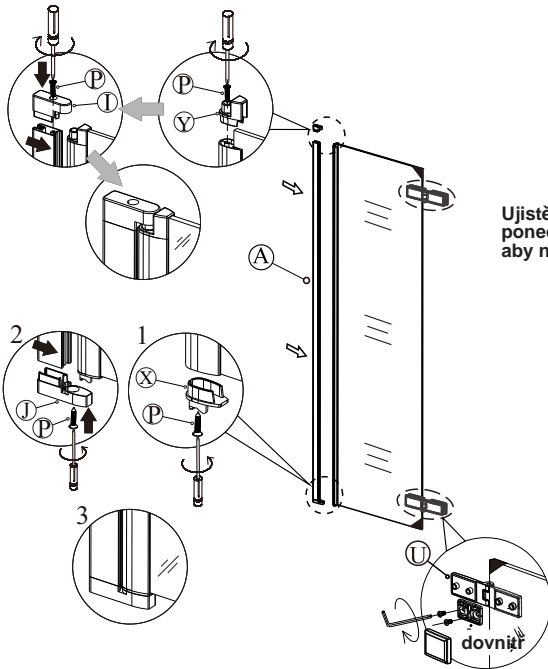
(1)

1



15 mm mezera od okraje  
stěnového profilu k vnějšmu  
okraji vaničky

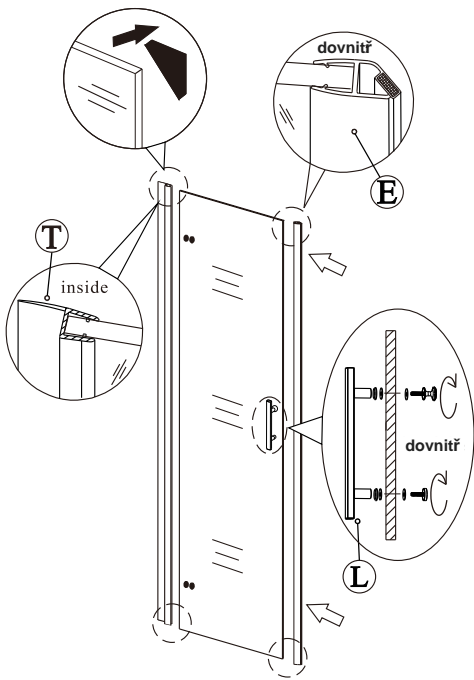
2



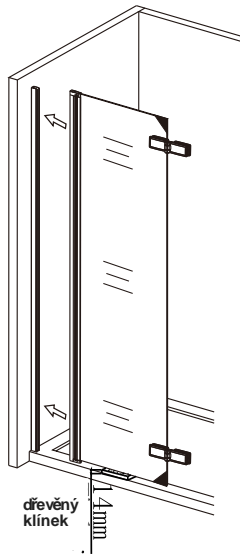
Ujistěte se, že jsou chrániče rohů  
ponechány, dokud nebude sklo instalováno,  
aby nedošlo k rozbití skla.

(2)

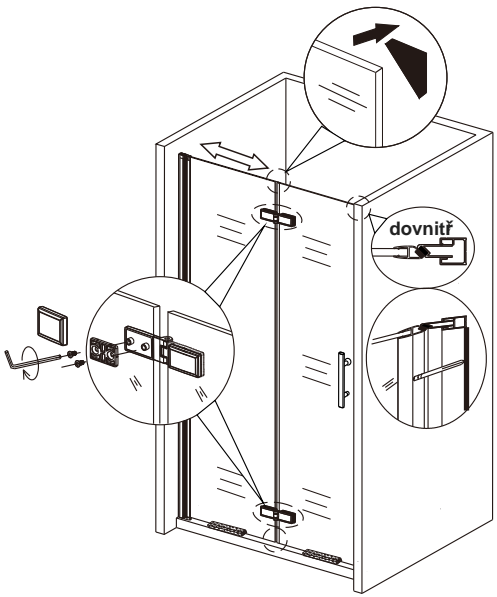
3



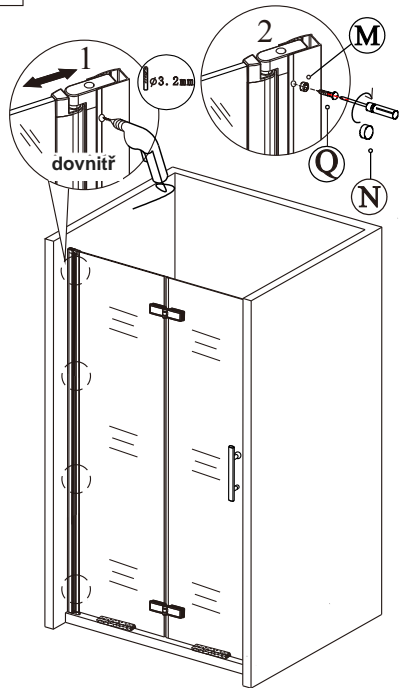
4



5

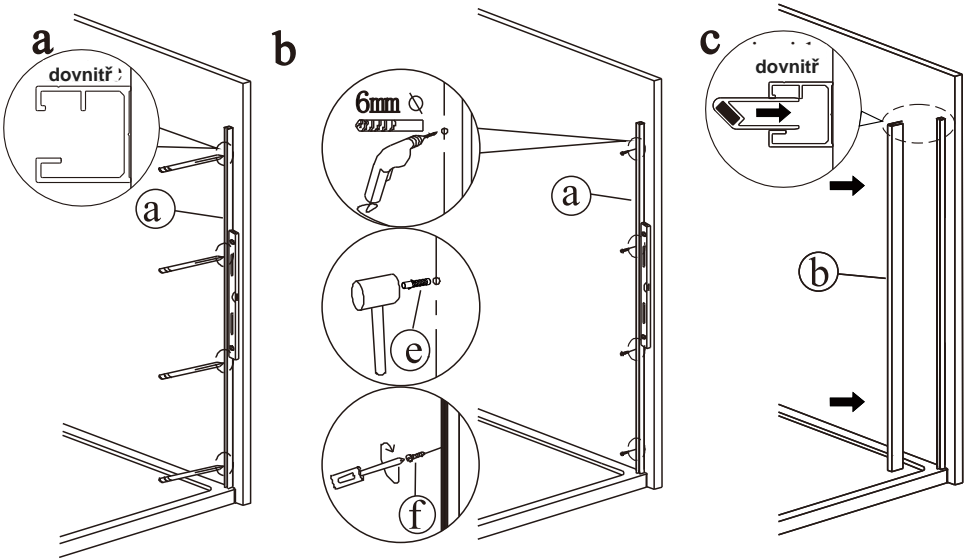


6

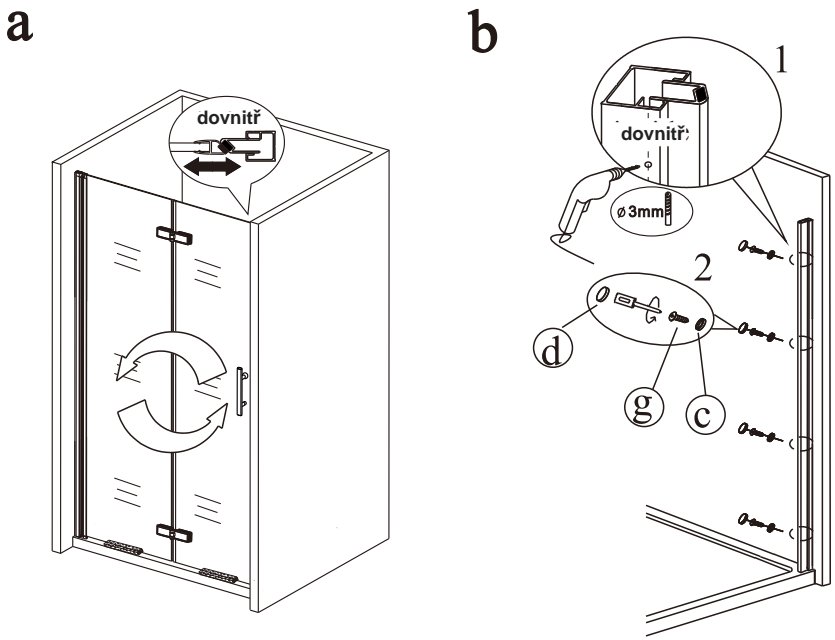


(3)

7



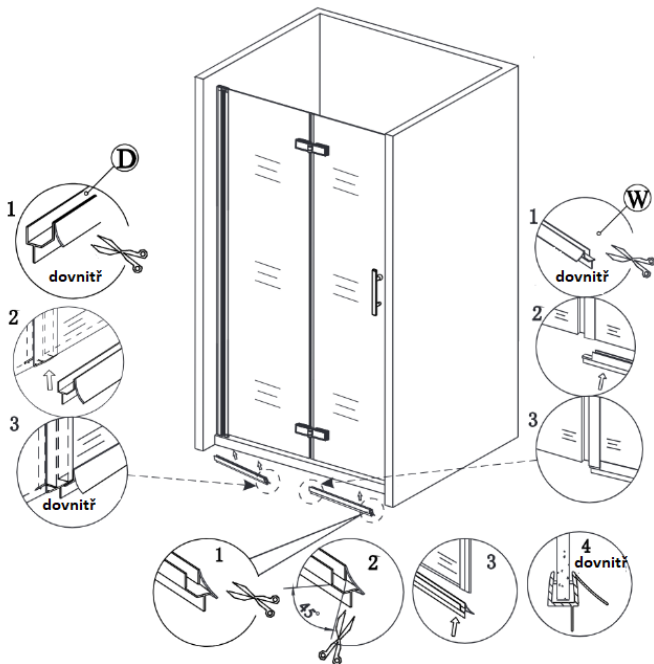
8



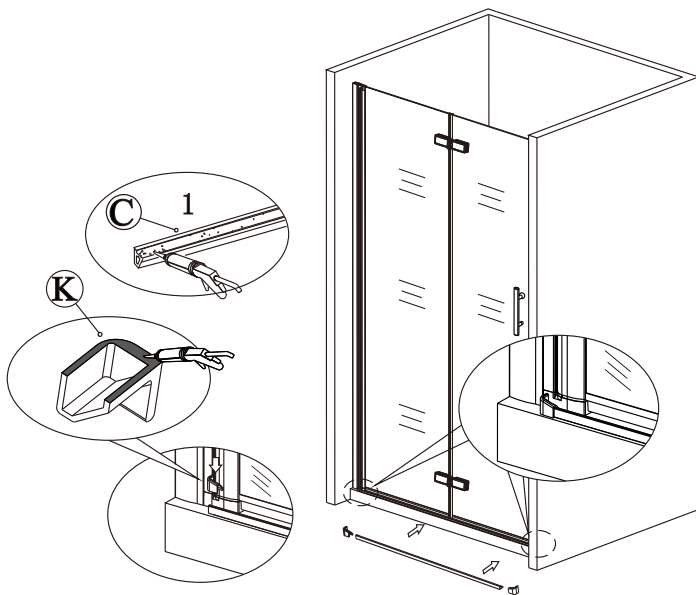
(4)



9

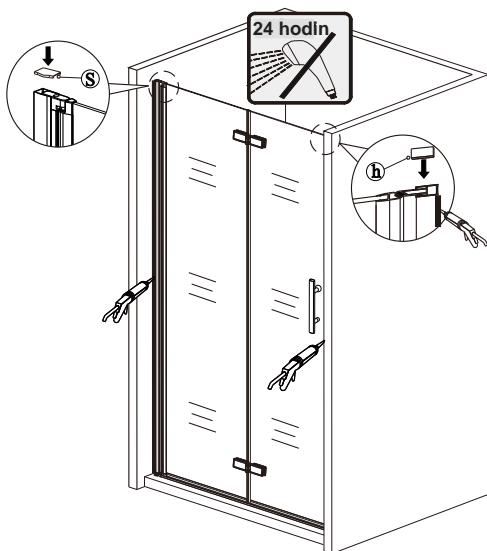


10



(5)

11

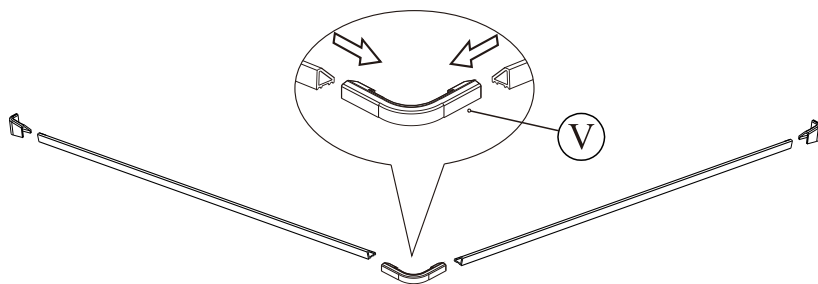


Silikon je nutné aplikovat mezi veškeré spoje z venkovní strany a nechat 24 hodin vytvrdnout.

12

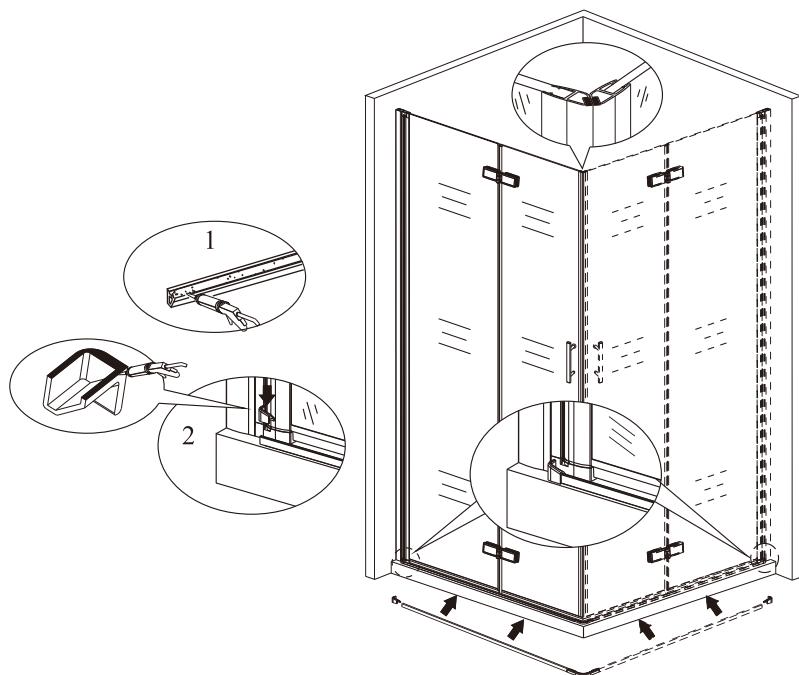
## ROHOVÝ VSTUP

V případě montáže na podlahu bez vaničky, je třeba od rozměru sprchového koutu směrem dovnitř vytvořit cca 5 cm rovnou montážní plochu.

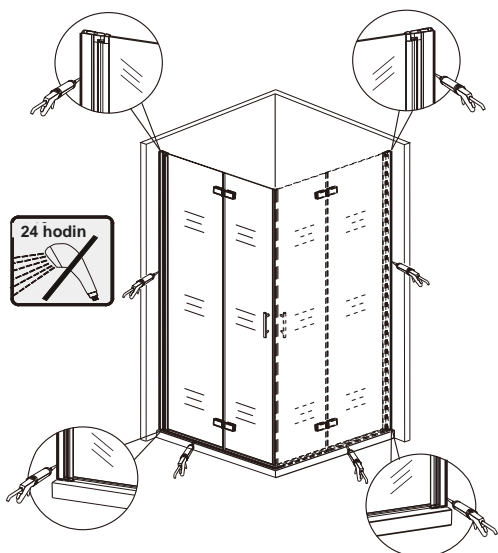


(6)

13



14



**Silikon je nutné aplikovat mezi veškeré spoje z venkovní strany a nechat 24 hodin vytvrdnout.**

(7)

**ÚDRŽBA:**

Nečistěte sprchový kout dráždivými čistícími prostředky, jako je alkohol, benzin nebo chemické čističe. Pro pravidelné čištění používejte neabrazivní prostředky  
Čištění lze provádět vodou a vhodnými čistícími prostředky.

**Záruka:**

Záruka se vztahuje na závady způsobené chybnou výrobou  
Nevztahuje se na závady způsobené neodbornou montáží, nesprávným užíváním, manipulací nebo dopravou

Záruční doba je 2 roky od data nákupu sprchového koutu konečným uživatelem a je potvrzena daňovým dokladem, vydaným prodejcem.

**Odstranění nepoužitelného výrobku:**

Nepoužitelný výrobek se stává odpadem a pro jeho likvidaci platí zákon o odpadech v platném znění.

Odstranění výrobku lze provést pouze osobou oprávněnou podle zákona o odpadech.

EN 14428

**Skleněné sprchové zástěny**

schopnost čištění:	vyhovuje
odolnost proti nárazu:	vyhovuje
životnost:	vyhovuje



Hezká koupelna s.r.o.  
Václavská 740  
672 01 Moravský Krumlov  
Czech Republic  
[www.hezkakoupelna.cz](http://www.hezkakoupelna.cz)

