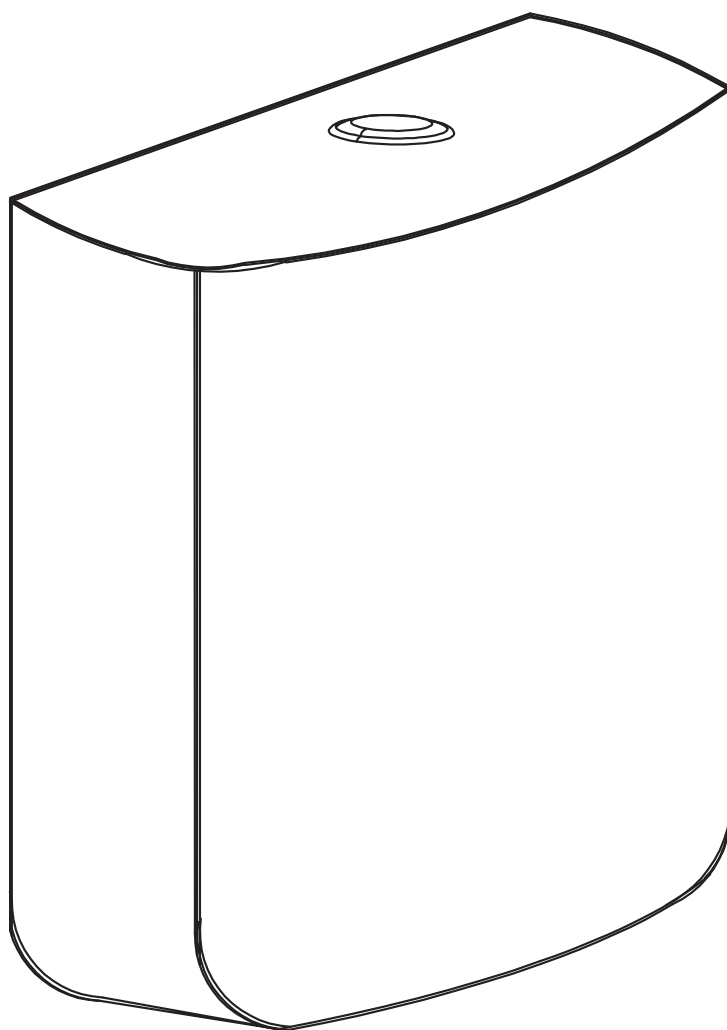
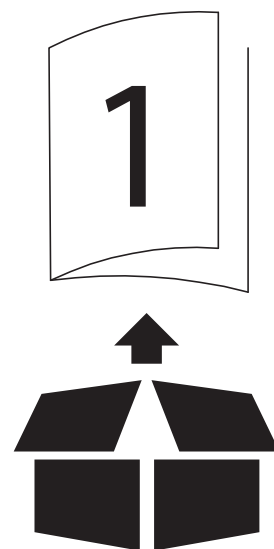
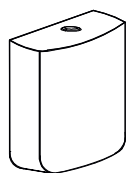
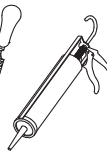
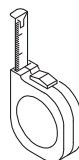
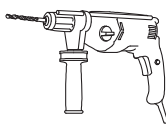
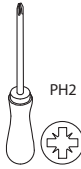
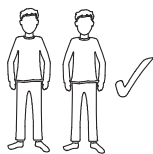


 **SAPHO**

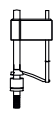




(01) x 1



(02) x 1



(03) x 2



(04) x 4



(05) x 4



(06) x 2



(07) x 2



(08) x 2



(09) x 2



(10) x 2



(11) x 2



(12) x 6



(13) x 2



(14) x 2



(15) x 2



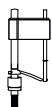
CZ sestavení
EN assembly
DE Versammlung

PL montaż
SK zostavenie
HU összeszerelés

01



(02) x 1



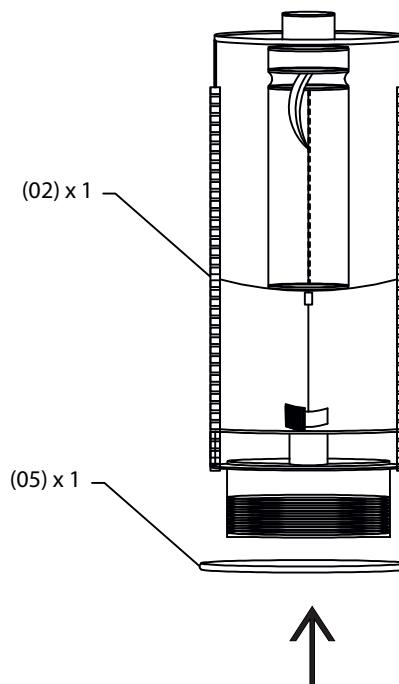
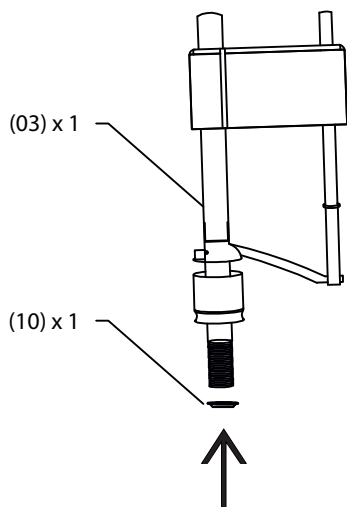
(03) x 2



(05) x 4



(10) x 2



02



(11) x 2



(12) x 6



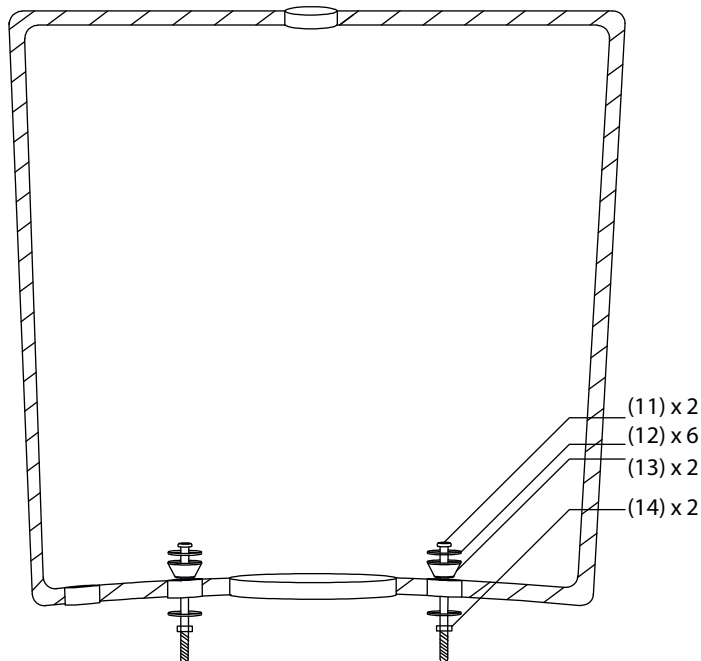
(13) x 2



(14) x 2



(15) x 2

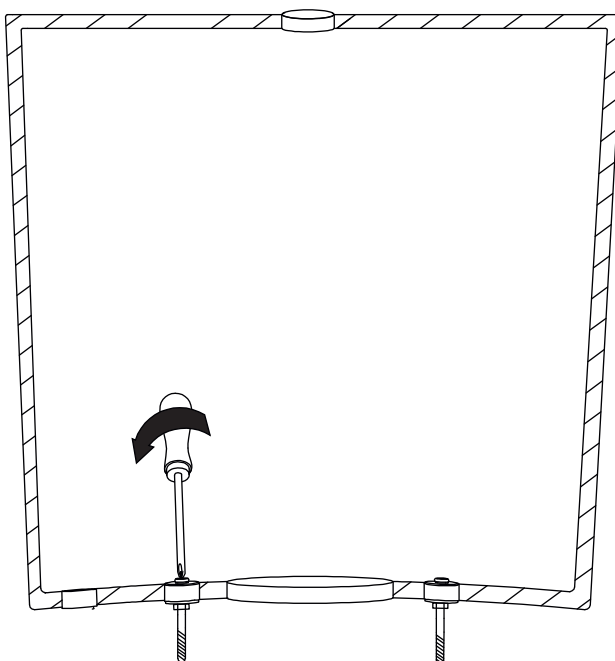




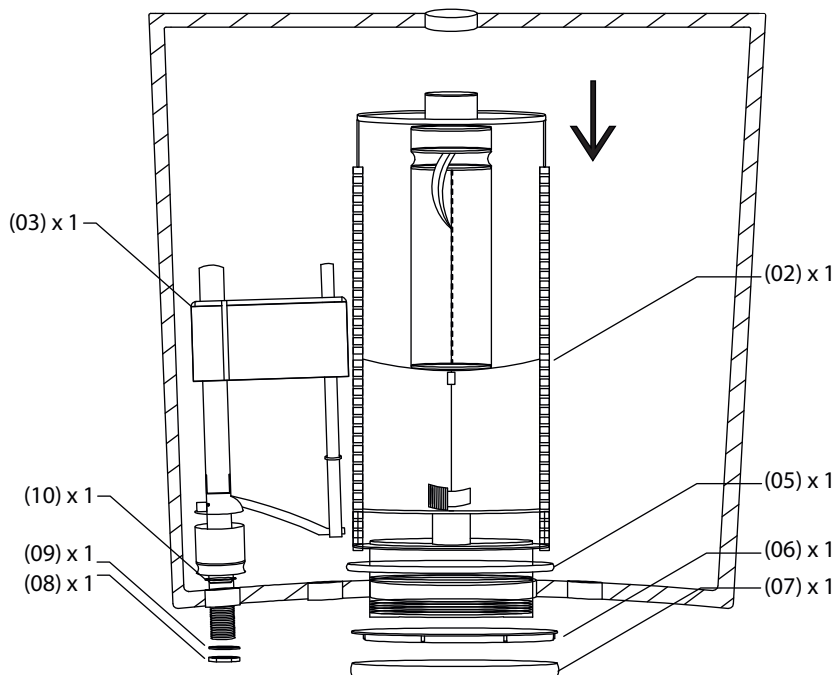
CZ sestavení
EN assembly
DE Versammlung

PL montaż
SK zostavenie
HU összeszerelés

03



04





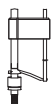
CZ sestavení
EN assembly
DE Versammlung

PL montaż
SK zostavenie
HU összeszerelés

05



(02) x 1



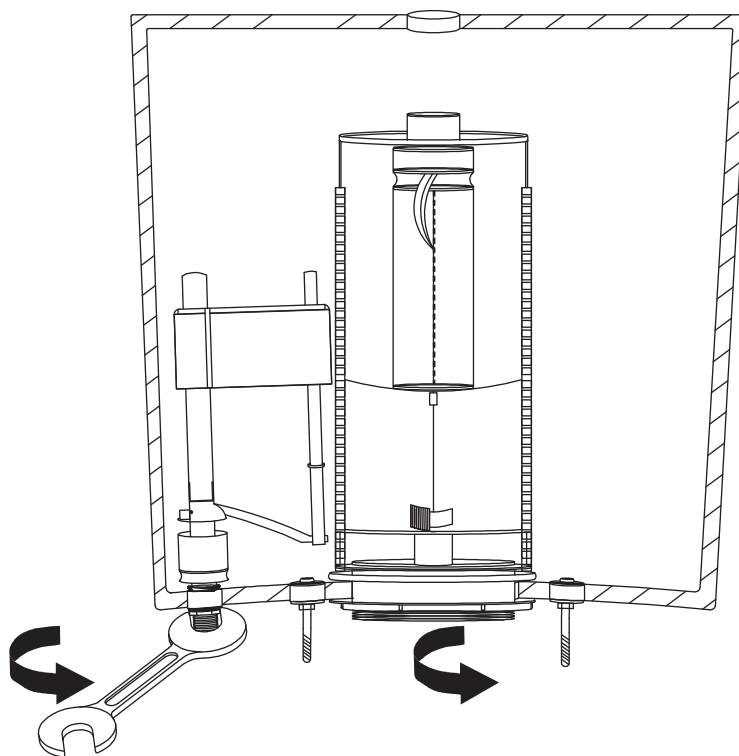
(03) x 2



(05) x 4



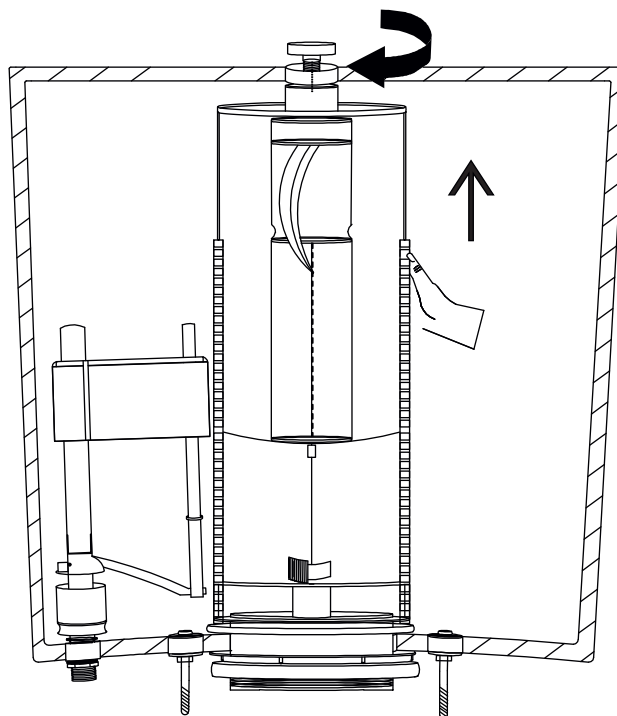
(10) x 2



06



(04) x 4





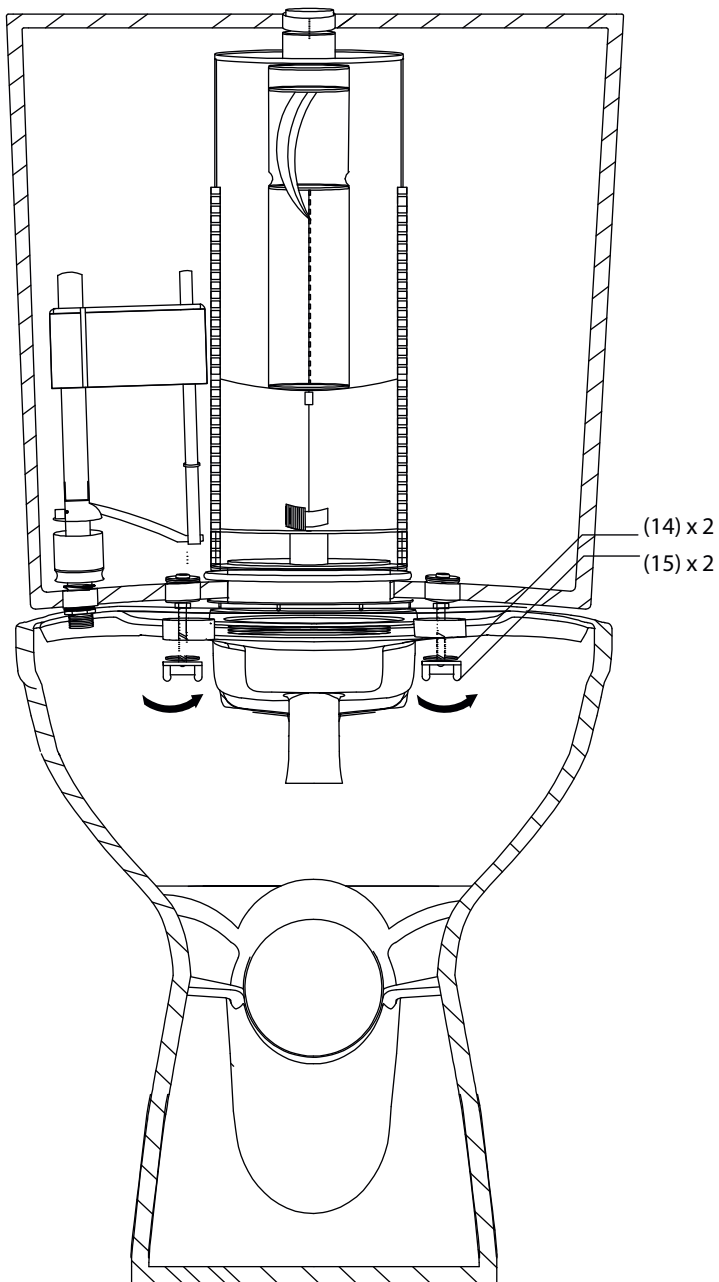
CZ sestavení
EN assembly
DE Versammlung

PL montaż
SK zostavenie
HU összeszerelés

07


(14) x 2


(15) x 2



 **SAPHO**

UBC s.r.o.
Mělnická 87, 250 65 Bořanovice, Pakoměřice, Česká republika
IČ: 27146987 | DIČ: CZ27146987

Tel.: +420 283 090 760 | Fax: +420 283 090 761
E-mail: info@sapho.cz | Internet: www.sapho.cz