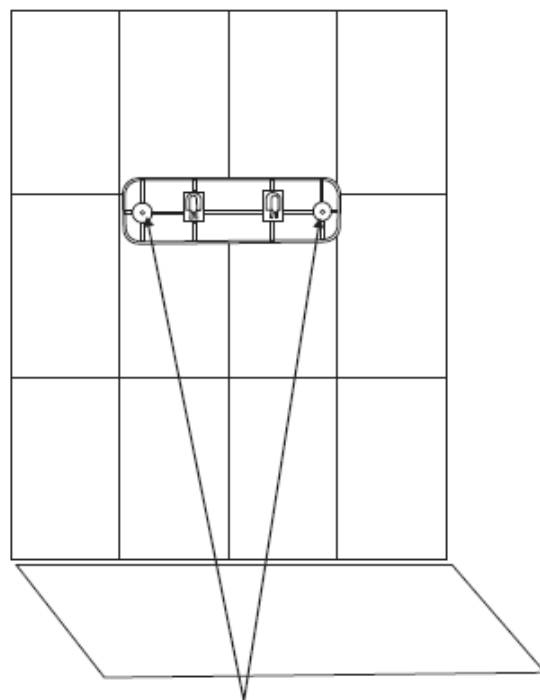
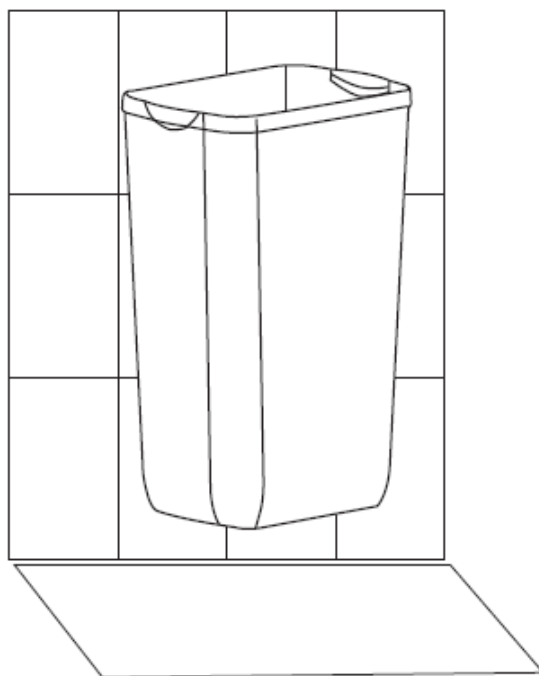
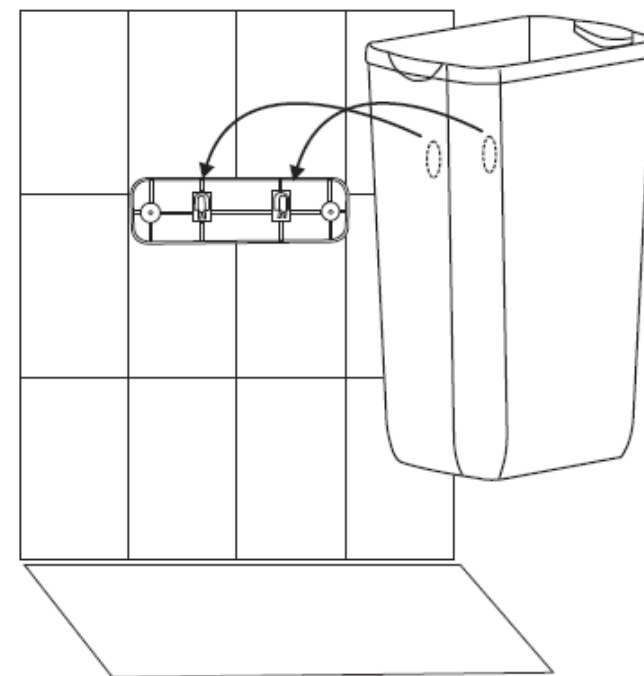


CESTINO GETTACARTE LT. 23 / PAPER BASKET LT. 23 / KOŠ LT. 23

a parete / wall hung / na zavěšení



FISSARE ALLA PARETE CON LE VITI
FIX TO THE WALL WITH SCREW
UPEVNĚTE NA ZĚD POMOCÍ ŠROUBŮ



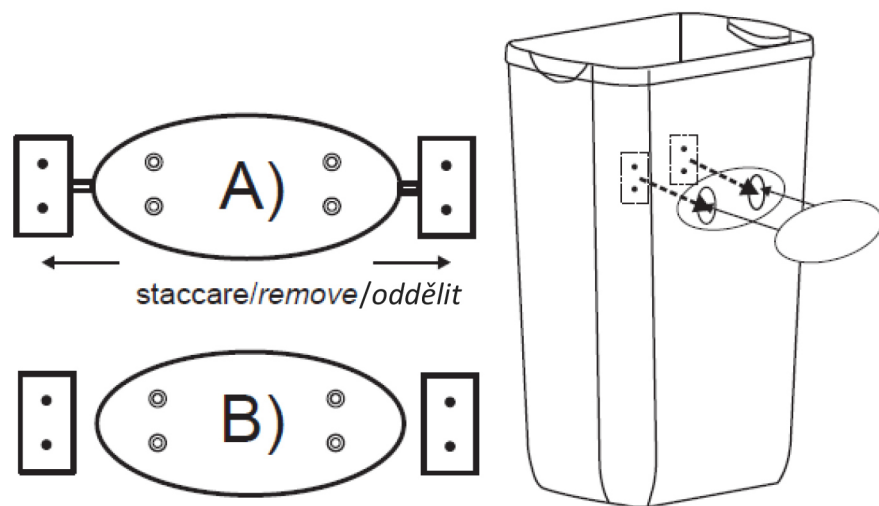
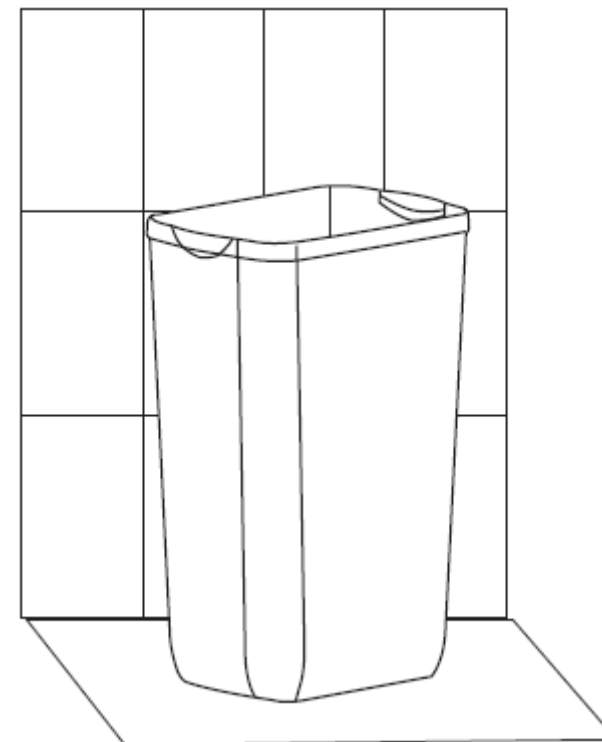
APPENDERE IL CESTINO
HANG UP THE BIN
KOŠ ZAVĚSTE

a pavimento / floor standing / na postavení

IT Per la versione a pavimento è possibile chiudere i fori con i tappi in dotazione.

ENG For the floor standing version it is possible to close the holes with the optional caps (part of the package).

CZK Otvory lze uzavřít pomocí uzávěrů (součást balení) a koš může být postavený.



TAPPI PER FORI
COVER FOR HOLES
KRYTKA OTVORŮ