

## Sušák ručníků s časovačem

Towel dryer with timer

Handtuchtrockner mit zeitschaltuhr

Suszarka ręczników z wyłącznikiem czasowym

Hušiak uterákov s časovačom

# Sušák ručníků

(CZ) NÁVOD K INSTALACI

## BEZPEČNOSTNÍ POKYNY

Dodržujte veškeré základní bezpečnostní předpisy při používání elektrického zařízení.

## PEČLIVĚ SI PŘEČTĚTE TYTO POKYNY

- Tato jednotka je určena k nahřívání a sušení ručníků a je proto na dotek teplá. Sušák na ručníky nesmí být používán dětmi či nesvéprávními osobami bez dohledu a nesmí být používán ani v jejich blízkosti. Malé děti by měly být pod dohledem, aby bylo zajištěno, že si s jednotkou nebudou hrát.

- Zvýšení okolní teploty se ekvivalentně odrazí na jednotce a proto je jednotka v teplejším období teplejší. Izolující efekt ručníků způsobuje také lehké zvýšení provozní teploty.

- Jednotka musí být nainstalována takovým způsobem, aby veškeré kontakty a jiné ovladače byly mimo dosah při koupeli či sprchování

- Jednotka nesmí být použita k jiným účelům, nežli ke kterým je určena.

- Pro zamezení nebezpečí NESMÍ být sušák na ručníky používán k sušení ručníků či jiných předmětů, které přišly do kontaktu s olejem, olejovými produkty nebo čistícími prostředky.

- Tato jednotka smí být používána pouze při napětí 230V / 50Hz

- Zákonné předpisy vyžadují, aby elektrikařské práce byly provedeny kvalifikovaným profesionálem. S ohledem na Vaši bezpečnost a bezpečnost Vašeho okolí zajistěte, že toto bude respektováno.

- Jednotka NESMÍ být ponořena do žádného druhu tekutiny.

- Pokud potřebujete servis, kontaktujte prosím svého nejbližšího autorizovaného prodejce

- V případě poškození napájecího kabelu musí být tento vyměněn výrobcem, prodejcem či jiným kvalifikovaným profesionálem, aby se předešlo nebezpečí.

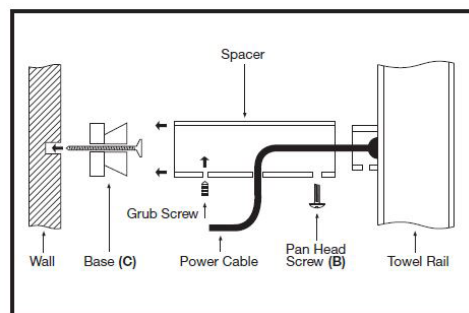
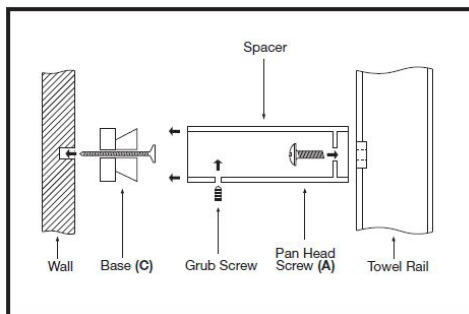
## INSTALACE

Montáž sušáku na ručníky:

Doporučujeme, aby sušák na ručníky nainstaloval kvalifikovaný profesionál. Pečlivě si přečtěte bezpečnostní předpisy. Obsahují důležité informace k instalaci.

Vyberte si místo k instalaci a ujistěte se, že sušák na ručníky bude v koupelně umístěn s ohledem na jeho elektrické krytí IP34. Sušák na ručníky by měl být instalován minimálně 600 mm nad zemí.

Sušák na ručníky instalujte pomocí držáků s jedním pojistným šroubem viz. obrázek



Jednotka MUSÍ být nainstalována dle platných elektrických norem a ustanovení, obzvláště podle ustanovení vztahujících se k instalaci jednotek a jejich příslušenství ve vlhkém prostředí jako např. v koupelnách, sprchových prostorech a kabinách, v prádelnách a v jiných prostorech, kde je trvale nainstalován zásobník s vodou.

Dále musí být sušák na ručníky instalován dle platných evropských standardů (EN/CE)

Elektrické výrobky nesmí být likvidovány spolu s domácím odpadem. Výrobek prosím pokud možno zašlete k recyklaci. O možnostech recyklace se poraďte s prodejcem nebo se řiďte předpisy Vaší obce.



## ÚDRŽBA

Sušák na ručníky nejlépe vyčistíte pomocí vlhkého hadříku. VYVARUJTE SE POUŽITÍ ÚKLIDOVÝCH PROSTŘEDKŮ S OBSAHEM PÍSKU A ROZPOUŠTĚDEL.

## Návod k obsluze časovače

**Časovač sušáku ručníků lze nastavit na 3 různé provozní režimy:**

### 1. Nepřetržitý provoz

- stisknutím/podržením tlačítka **zap/vyp** po dobu 3 vteřin sušák zapnete čas, sušák se začne zahřívát (všechna světla svítí)
- opětovným stisknutím/podržením tlačítka **zap/vyp**, sušák vypnete, přestane se ohřívát

### 2. Provoz s časovým nastavením

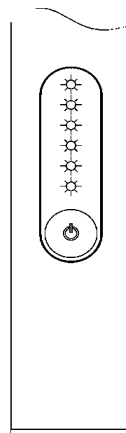
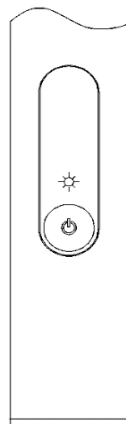
- jedním stisknutím tlačítka **zap/vyp**, se rozsvítí jedno světlo pro nastavení času (2 hodiny)
- stisknete tlačítko **zap/vyp**, nastavte čas, světla jsou zapnutá na topení po nastavenou dobu a odpočítávají se, dokud se automaticky nevypnou (každé světlo odpovídá 2 hodinám, max lze nastavit 12 hodin odhřevu při rozsvícení všech LED)
- stisknutím tlačítka **zap/vyp** kdykoli, když časovač pracuje, můžete časovač vypnout.
- sušák ručníků přestane ohřívát.

### 3. Časovač na 24 hodin

- jednou stisknout tlačítko **zap/vyp** pro zapnutí
- podržení tlačítka **zap/vyp** po 3 vteřiny pro potvrzení času (kontrolka dvakrát zabliká)
- sušák ručníků se začne ohřívát po nastavenou dobu a odpočítává čas, poté se automaticky vypne (přestane ohřívát)
- Po uplynutí nastaveného času a sušák na ručníky vypne **a přejde do režimu spánku**.
- Kontrolka bude **přerušovaně blikat**, aby signalizovala, že je sušák na ručníky **v režimu spánku**. Sušák na ručníky se automaticky zapne ve stejný čas.
- Pokud byl aktivován 24hodinový časovač, bude se sušák ručníků automaticky zapínat každý den ve stejnou dobu, a to v čase prvního zapnutí (např: pokud byl časovač aktivován v 7 hodin ráno a byl zapnutý 2 hodiny, tak se bude sušák automaticky zapínat každý den v 7 hodin na 2 hodiny, poté se vypne).

**Zapnutí časovač lze zastavit stisknutím tlačítka zap/vyp.**

**Sušák se poté automaticky přepne do režimu spánku.**



 tlačítko **zapnutí/vypnutí**

# Towel dryer

## (EN) INSTALLATION GUIDE

### SAFETY INSTRUCTIONS

Follow all basic safety regulations when using electrical equipment.

### PLEASE READ THESE INSTRUCTIONS CAREFULLY

- This unit is designed to heat and dry towels and is therefore warm to the touch. The towel dryer must not be used by children or unauthorized persons without supervision and must not be used near them either. Small children should be supervised to ensure they do not play with the unit.
- An increase in the ambient temperature is equivalently reflected on the unit and therefore the unit is warmer in the warmer season. The insulating effect of the towels also causes a
- The unit must not be used for purposes other than those for which it is intended.
- To avoid danger, the towel dryer **MUST NOT** be used to dry towels or other objects that have come into contact with oil, oil products or cleaning agents.
- This unit may only be used with a voltage of 230V / 50Hz
- Legal regulations require electrical work to be carried out by a qualified professional. With regard to your safety and the safety of your surroundings, ensure that this is respected.
- The unit **MUST NOT** be immersed in any type of liquid.
- If you need service, please contact your nearest authorized dealer
- If the power cord is damaged, it must be replaced by the manufacturer, dealer or other qualified professional in order to avoid danger.

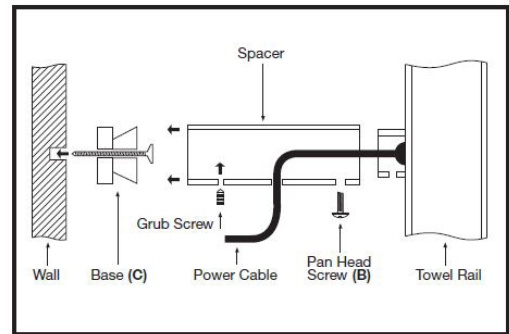
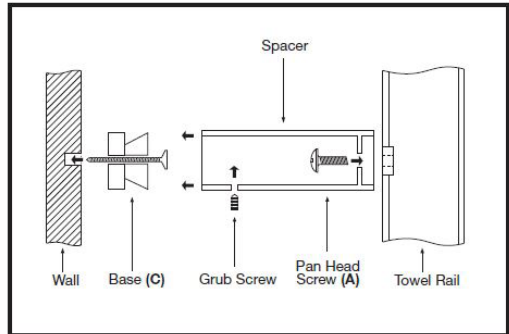
### INSTALLATION

Installation of the towel rail:

We recommend that the towel rail be installed by a qualified professional. Read the safety regulations carefully. They contain important installation information.

Choose the place to install and make sure that the towel dryer will be placed in the bathroom, taking into account its IP34 electrical protection. The towel rail should be installed at least 600 m above the ground.

Install the towel rail using brackets with one locking screw, see the picture.



The unit **MUST** be installed in accordance with applicable electrical standards and regulations, in particular those related to the installation of units and their accessories in wet environments such as bathrooms, shower rooms and cabins, laundry rooms and other areas where a water tank is permanently installed.

Furthermore, the towel dryer must be installed according to valid European standards (EN/CE). Electrical products must not be disposed of together with household waste. Please send the product for recycling if possible. Ask your dealer about recycling options or follow your municipality's regulations.



### MAINTENANCE

The best way to clean the towel rail is with a damp cloth. **AVOID THE USE OF CLEANING AGENTS CONTAINING SAND AND SOLVENTS.**

## Timer settings

The towel dryer timer can be set to 3 different operating modes:

### 1. Continuous operation

- press/hold the on/off button for 3 seconds to switch on the dryer and set the time, the dryer will start to warm up (all lights on)
- Press/hold the on/off button again to switch off the dryer, it stops heating

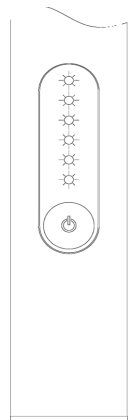
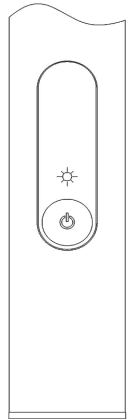
### 2. Operation with time setting

- by pressing the on/off button once, one time setting light is illuminated (2 hours)
- press on/off button, set the time, the lights are on on the heater for the set time and count down until they turn off automatically (each light corresponds to 2 hours, max can be set to 12 hours of defrost with all LEDs on)
- Press the on/off button any time the timer is running to turn the timer off.
- The towel dryer stops heating.

### 3. Timer for 24 hours

- Press the on/off button once to switch on
- Hold the on/off button for 3 seconds to confirm the time (the indicator light will flash twice)
- the towel dryer starts heating for the set time and counts down the time, then automatically switches off (stops heating)
- After the set time has elapsed and the towel dryer switches off and goes into sleep mode.
- The indicator light will flash intermittently to indicate that the towel rack is in sleep mode. The towel dryer will automatically switch on at the same time.
- If the 24hour timer has been activated, the towel dryer will automatically turn on at the same time each day, at the time it was first turned on (e.g.: if the timer was activated at 7am and was on for 2 hours, the towel dryer will automatically turn on each day at 7am for 2 hours, then turn off).

**The timer can be stopped by pressing the on/off button. The dryer will then automatically switch to sleep mode.**



 **on/off button**

# Handtuchtrockner

(DE) INSTALLATIONSANLEITUNG

## SICHERHEITSHINWEISE

Beachten Sie alle grundlegenden Sicherheitsvorschriften bei der Verwendung elektrischer Geräte.

### BITTE LESEN SIE DIESE ANWEISUNGEN SORGFÄLTIG DURCH.

- Dieses Gerät dient zum Erwärmen und Trocknen von Handtüchern und ist daher berührungsempfindlich. Der Handtuchtrockner darf nicht von Kindern oder unbefugten Personen ohne Aufsicht benutzt werden und auch nicht in deren Nähe. Kleine Kinder sollten beaufsichtigt werden, um sicherzustellen, dass sie nicht mit dem Gerät spielen.
- Ein Anstieg der Umgebungstemperatur wird entsprechend auf das Gerät zurückgeworfen, so dass das Gerät in der wärmeren Jahreszeit wärmer ist. Die isolierende Wirkung der Handtücher bewirkt außerdem eine
- Das Gerät darf nicht für andere als die vorgesehenen Zwecke verwendet werden.
- Um Gefahren zu vermeiden, darf der Handtuchtrockner NICHT zum Trocknen von Handtüchern oder anderen Gegenständen verwendet werden, die mit Öl, Ölprodukten oder Reinigungsmitteln in Berührung gekommen sind.
- Dieses Gerät darf nur mit einer Spannung von 230V / 50Hz betrieben werden.
- Die gesetzlichen Bestimmungen schreiben vor, dass elektrische Arbeiten von einem qualifizierten Fachmann durchgeführt werden müssen. Achten Sie im Hinblick auf Ihre Sicherheit und die Sicherheit Ihrer Umgebung darauf, dass dies beachtet wird.
- Das Gerät darf NICHT in irgendeine Art von Flüssigkeit getaucht werden.
- Wenden Sie sich im Bedarfsfall an den nächstgelegenen Vertragshändler.
- Wenn das Netzkabel beschädigt ist, muss es vom Hersteller, Händler oder einer anderen qualifizierten Fachkraft ersetzt werden, um Gefahren zu vermeiden.

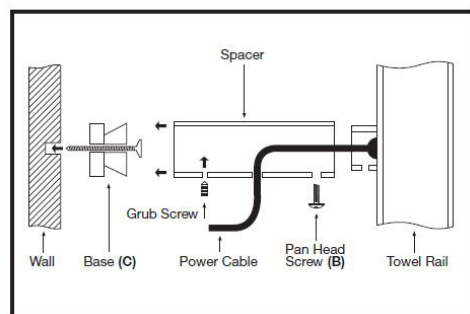
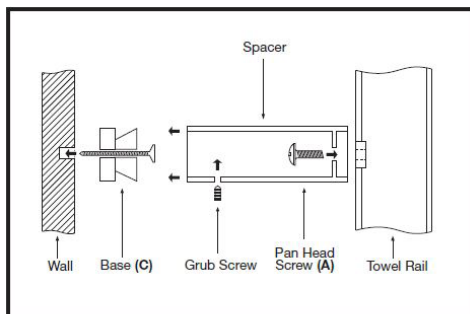
## INSTALLATION

Montage des Handtuchhalters:

Wir empfehlen, dass der Handtuchhalter von einem qualifizierten Fachmann installiert wird. Lesen Sie die Sicherheitsvorschriften sorgfältig durch. Sie enthalten wichtige Informationen zur Installation.

Wählen Sie den Installationsort aus und vergewissern Sie sich, dass der Handtuchtrockner unter Berücksichtigung der elektrischen Schutzart IP34 im Badezimmer aufgestellt wird. Der Handtuchhalter sollte mindestens 600 mm über dem Boden installiert werden.

Montieren Sie den Handtuchhalter mit Hilfe von Halterungen mit einer Sicherungsschraube, siehe Abbildung.



Das Gerät MUSS in Übereinstimmung mit den geltenden elektrischen Normen und Vorschriften installiert werden, insbesondere diejenigen, die sich auf die Installation von Geräten und deren Zubehör in feuchten Umgebungen wie Badezimmern, Duschräumen und -kabinen, Waschküchen und anderen Bereichen beziehen, in denen ein Wassertank fest installiert ist.

Außerdem muss der Handtuchtrockner gemäß den geltenden europäischen Normen (EN/CE) installiert werden. Elektrische Produkte dürfen nicht mit dem Hausmüll entsorgt werden. Bitte führen Sie das Produkt, wenn möglich, dem Recycling zu. Erkundigen Sie sich bei Ihrem Händler nach den Recycling-Möglichkeiten oder beachten Sie die Vorschriften Ihrer Gemeinde.



## WARTUNG

Reinigen Sie den Handtuchhalter am besten mit einem feuchten Tuch. **VERMEIDEN SIE DIE VERWENDUNG VON SAND- UND LÖSUNGSMITTELHALTIGEN REINIGUNGSMITTELN.**

# Zeitschaltuhr Betriebsanleitung

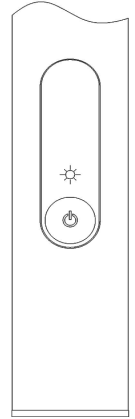
Die Zeitschaltuhr des Handtuchhalters kann auf 3 verschiedene Betriebsarten eingestellt werden:

## 1. Kontinuierlicher Betrieb

- Halten Sie die Ein/Aus-Taste 3 Sekunden lang gedrückt, um den Trockner einzuschalten und die Zeit einzustellen; der Trockner beginnt zu heizen (alle Lichter leuchten)
- Halten Sie die Ein/Aus-Taste erneut gedrückt, um den Trockner auszuschalten, der Trockner hört auf zu heizen.

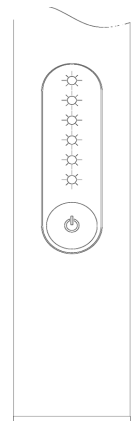
## 2. Betrieb mit Zeiteinstellung

- einmaliges Drücken der Ein/Aus-Taste, eine Leuchte zur Einstellung der Zeit (2 Stunden) leuchtet auf
- Drücken Sie die Ein/Aus-Taste, stellen Sie die Zeit ein, die Lichter am Heizgerät leuchten für die eingestellte Zeit auf und zählen rückwärts, bis sie sich automatisch ausschalten (jedes Licht entspricht 2 Stunden, es können maximal 12 Stunden Abtauung eingestellt werden, wenn alle LEDs eingeschaltet sind)
- Drücken Sie bei laufendem Zeitschalter die Taste on/off, um ihn auszuschalten.
- Der Handtuchtrockner hört auf zu heizen



## 3. 24-Stunden-Time

- Drücken Sie die Ein/Aus-Taste, um das Gerät einzuschalten.
- halten Sie die Ein/Aus-Taste 3 Sekunden lang gedrückt, um die Zeit zu bestätigen (die Kontrollleuchte blinkt zweimal)
- der Handtuchhalter beginnt mit dem Aufheizen für die eingestellte Zeit und zählt die Zeit herunter, dann schaltet er sich automatisch aus (hört auf zu heizen)
- Nach Ablauf der eingestellten Zeit schaltet sich der Handtuchhalter aus und geht in den Schlafmodus über.
- Die Kontrollleuchte blinkt in Intervallen, um anzuzeigen, dass sich der Handtuchhalter im Schlafmodus befindet. Der Handtuchhalter schaltet sich zur gleichen Zeit automatisch wieder ein.
- Wenn der 24-Stunden-Timer aktiviert wurde, schaltet sich der Handtuchhalter automatisch jeden Tag zur gleichen Zeit ein, zu der er zum ersten Mal eingeschaltet wurde (z. B.: Wenn der Timer um 7 Uhr morgens aktiviert wurde und 2 Stunden lang eingeschaltet war, schaltet sich der Handtuchhalter automatisch jeden Tag um 7 Uhr morgens für 2 Stunden ein und schaltet sich dann aus).



**Der Zeitschalter kann durch Drücken der Ein/Aus-Taste ausgeschaltet werden. Der Trockner schaltet dann automatisch in den Schlafmodus.**

 **Ein/Aus-Taste**

# Suszarka na ręczniki

(PL) INSTALACJA

## ZASADY BEZPIECZEŃSTWA

Przy użyciu urządzeń elektrycznych należy przestrzegać wszystkich zasad bezpieczeństwa.

## PROSZĘ PRZECZYTAĆ NINIEJSZĄ INSTRUKCJĘ

- To urządzenie jest przeznaczone do ogrzewania oraz suszenia ręczników i może być bardzo ciepły. Suszarkę należy chronić przed dziećmi i osobami niepełnosprawnymi. W przypadku małych dzieci należy zapewnić właściwy nadzór, aby chronić je przed ewentualnym poparzeniem.
- Wzrost temperatury otoczenia powoduje również wzrost temperatury suszarki. W przypadku przykrycia suszarki ręcznikiem powstaje warstwa izolacyjna, która również może podnieść temperaturę urządzenia
- Jednostka musi być zainstalowana w taki sposób, aby wszystkie kontakty i inne elektryczne urządzenia były poza zasięgiem ew. Prysznica bądź wilgoci związanej z kąpielą
- Urządzenia używać tylko do celów suszenia ręczników
- W celu zapewnienia bezpieczeństwa nie należy używać ręczników z materiałów ropopochodnych bądź innych produktów łatwopalnych
- Urządzenie należy używać przy napięciu 230V / 50Hz
- Regulacje prawne wymagają, aby montaż urządzenia był dokonywany przez osobę do tego uprawnioną. W celu zapewnienia bezpieczeństwa własnego oraz otoczenia proszę zadbać o przestrzeganie tej regulacji.
- Urządzenie nie powinno być zanurzone w jakiegokolwiek cieczy
- W przypadku konieczności naprawy należy skontaktować się z właściwym punktem sprzedaży w celu wezwania serwisu
- W przypadku konieczności wymiany przewodu elektrycznego należy wezwać osobę uprawnioną do wymiany przewodu bądź skontaktować się ze sprzedawcą

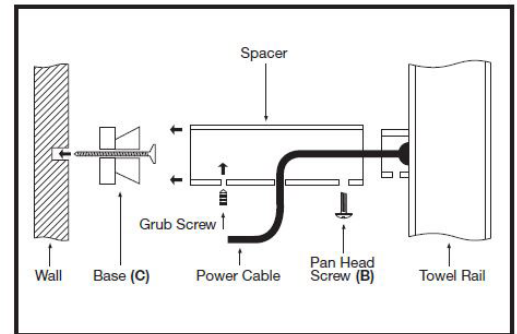
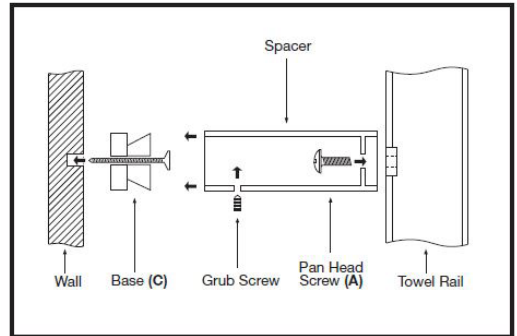
## INSTALACJA

Montaż suszarki na ręczniki:

Zalecamy, aby montaż suszarki dokonywał wykwalifikowany specjalista. Proszę uważnie przeczytać zasady bezpieczeństwa. Zawierają one ważne informacje odnośnie bezpieczeństwa montażu i użytkowania.

Proszę uważnie wybrać miejsce instalacji i upewnić się, że urządzenie będzie umieszczone zgodnie z normami bezpieczeństwa IP34. Suszarkę należy zamontować przynajmniej 600 mm nad podłogą.

Suszarkę na ręczniki proszę zainstalować za pomocą śruby zgodnie z rysunkiem zamieszczonym poniżej



Jednostka powinna być zainstalowana zgodnie z obowiązującymi normami instalacji urządzeń elektrycznych, w szczególności na podstawie przepisów odnoszących się do instalacji jednostek i ich wyposażenia w warunkach dużej wilgotności takich jak łazienki, natryski, kabiny, pralnie i inne pomieszczenia o dużej wilgotności, gdzie zainstalowane są stałe zbiorniki wodne.

Suszarka powinna być również zainstalowana zgodnie z normami europejskimi (EN/CE)

Urządzenia elektryczne powinny być utylizowane zgodnie z obowiązującym prawem. W przypadku jeśli to możliwe, produkt należy wysłać do recyklingu. Więcej informacji na ten temat powinien udzielić sprzedawca bądź odpowiedni organ administracji publicznej



## KONSERWACJA

Suszarkę na ręczniki najlepiej czyścić za pomocą wilgotnej szmatki. **NALEŻY UNIKAĆ UŻYWANIA MATERIAŁÓW CZYSZCZĄCYCH ZAWIERAJĄCYCH PIASEK I ROZPUSZCZALNIKÓW.**



## Ustawienia wyłącznika czasowego

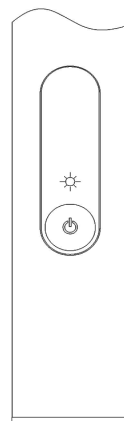
Timer na suszarce ręczników można ustawić na 3 różne tryby pracy.

### 1. Tryb ciąg

- Włącz/wyłącz - naciśnij i przytrzymaj wyłącznik przez 3 sekundy, suszarka zacznie się nagrzewać (wszystkie kontrolki świecą)
- Ponownym naciśnięciem i przytrzymaniem wyłącznika suszarka przestanie się nagrzewać.

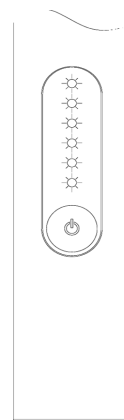
### 2. Tryb z ustawieniem cza

- Czas nagrzewania ustawia się od 2 – 12 godzin
- Po krótkim naciśnięciu wyłącznika rozświeci się jedna kontrolka (2 godziny), każde kolejne naciśnięcie wyłącznika przedłuży czas pracy o 2 godziny, czas nagrzewania można ustawić maksymalnie na 12 godzin pracy (świeci wszystkich 6 kontrolki), po upływie ustawionego czasu suszarka się automatycznie wyłączy
- Suszarkę możesz wyłączyć kiedykolwiek podczas trwania ustawionego trybu przez naciśnięcie i przytrzymanie wyłącznika, suszarka przestanie się nagrzewać.



### 3. Tryb z ustawieniem cyklu włączania po 24 godzinach

- Włącz suszarkę – naciśnij wyłącznik
- Przytrzymaj wyłącznik przez 3 sekundy w celu ustawienia czasu (kontrolka zamiga 2 razy)
- Ustaw czas nagrzewania grzejnika (2-12 godzin)
- Suszarka zacznie się nagrzewać i po upływie ustawionego czasu automatycznie się wyłączy i przejdzie do trybu czuwania (sleep mode)
- Tryb czuwania (sleep mode) sygnalizuje miganie kontrolki
- Po upływie 24 godzin suszarka automatycznie się włączy i zacznie się nagrzewać zgodnie z ustawionym wcześniej trybem
- W przypadku, że został aktywowany 24 godzinowy timer, suszarka będzie się włączać zawsze o tej samej porze, w czasie pierwszego włączenia (naprz. jeżeli timer został aktywowany o godzinie 7 rano na 2 godziny, będzie się włączał codziennie o 7 godzinie rano na 2 godziny. Po upływie ustawionego czasu nagrzewania suszarka się automatycznie wyłączy.)
- Włączony timer można wyłączyć przez naciśnięcie wyłącznika kiedykolwiek w czasie nagrzewania suszarki. Suszarka automatycznie przejdzie do trybu czuwania.



# Elektromos fürdőszobai radiátor

(HU) BESZERELÉSI ÚTMUTATÓ

## BIZTONSÁGI FIGYELMEZTETÉSEK:

Kérjük tartsa be az alapvető elektromos berendezésekre vonatkozó biztonsági előírásokat.

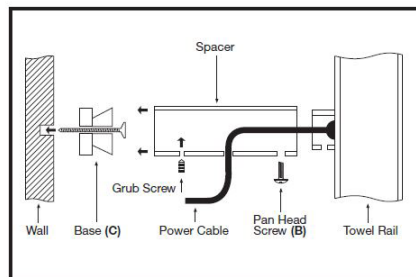
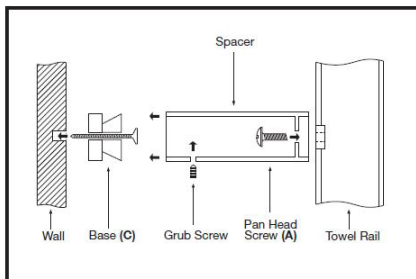
## FIGYELMESEN OLVASSA EL AZ ALÁBBI FIGYELMEZTETÉSEKET!

- A készülék fűtésre és törölközők szárítására alkalmas, amelynek felszíne meleg. Gyermek ne használja felügyelet nélkül.
- Melegebb környezetben a radiátor nagyobb hőt ad le.
- A készüléket úgy kell elhelyezni, hogy a kábeleket ne érje víz fürdés vagy tusolás közben.
- A terméket csak az előírt célra szabad felhasználni.
- Ne szárítson a radiátoron olyan tárgyakat, amelyek olajjal vagy olajos anyaggal érintkeztek.
- A radiátor csak 230V/50Hz feszültségnél használható.
- A készülék beüzemelését és javítását csak képzett szakember végezze.
- Ne mártsa a terméket semminemű folyadékba.
- Amennyiben szervizre van szüksége, forduljon a legközelebbi viszonteladóhoz.
- Ha a tápkábelt ki kellene cserélni, kérje az eladó vagy gyártó segítségét, az esetleges balesetek elkerülése érdekében.

## BESZERELÉS

Tanácsoljuk, hogy a radiátor beszerelését csak képzett szakember végezze el. Figyelmesen olvassa el a biztonsági előírásokat, amelyek fontos információkat tartalmaznak a beszereléshez. Válassza ki a helyet, ahova a radiátort szeretné elhelyezni és győződjön meg róla, hogy megfelel a biztonsági előírásoknak. Legalább 60 cm-rel a talaj felett kell a készüléket felszerelni.

A radiátort csavarok segítségével szerelje fel valamint egy biztonsági csavarral (lásd a képet).



A készüléket a hatályos szabványoknak megfelelően kell üzembe helyezni, különös tekintettel a nedves környezetben való elhelyezésre, mint fürdőszobák, zuhanyzók, mosodák, valamint olyan helyiségekben, ahol tartósan nedvességnak van a termék kitéve.

Továbbá az európai standard szabványnak megfelelően kell üzembe helyezni a készüléket (EN/CE).

Az elektromos terméket nem szabad a háztartási hulladékkal együtt kidobni. A megsemmisítéséről vagy újrahasznosításáról kérje az eladó vagy a gyártó tanácsát.



## KARBANTARTÁS

A radiátort nedves ronggyal tisztítsa.

NE HASZNÁLJON SÚROLÓSZERT VAGY SAVTARTALMÚ TISZTÍTÓSZERT.

# Használati utasítás az időzítőhöz

A törölközőszárító időzítője 3 különböző üzemmódra állítható:

## 1. Folyamatos üzemmód

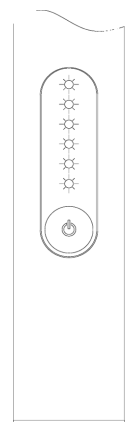
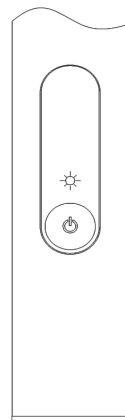
- Nyomja meg/tartsa benyomva a be/ki kapcsoló gombot 3 másodpercig a szárító bekapcsolásához és az időzítő beállításához. Ez után a szárító elkezd felmelegedni (minden lámpa világít)
- Ismét nyomja meg/tartsa benyomva a be/ki kapcsoló gombot a szárító kikapcsolásához.

## 2. Üzemeltetés beállított ideig

- a be/ki kapcsoló gomb egyszeri megnyomásával elindítja az egyszeri használat módot (a szárító 2 óráig fog fűteni)
- az időzítő beállításához nyomja meg a be/ki kapcsoló gombot. a szárítón a lámpák bekapcsolnak és elindul a visszaszámlálás. Ennek befejezésével magától kikapcsol. (minden lámpa két órának felel meg, maximum 12 óra fűtési idő állítható be, ekkor minden LED világít.)
- Az időzítő üzemmód kikapcsolásához nyomja meg a be/ki kapcsoló gombot, amikor az ütemező már fut.

## 3. Idzít 24 órára

- Nyomja meg a be/ki kapcsoló gombot egyszer a szárító bekapcsolásához
  - Tartsa lenyomva a be/ki kapcsoló gombot az időpont megerősítésére (a jelzőlámpa kétszer villogni fog)
  - a törölközőszárító a beállított ideig elkezd melegíteni. A beállított idő letelte után automatikusan kikapcsol. (abbahagyja a melegítést)
  - A beállított idő letelte után a törölközőszárító **kikapcsol és alvó üzemmódba lép**
  - Tryb czuwanania (sleep mode) sygnalizuje miganie kontrolki
  - A jelzőfény időszakosan villogni fog, jelezve, hogy a törölközőszárító alvó üzemmódban van. A törölközőszárító automatikusan bekapcsol ugyanebben az időben
  - Ha a 24 órás időzítő aktíválva van, a törölközőszárító minden nap automatikusan ugyanabban az időpontban fog bekapcsolni, amikor először bekapcsolták (pl.: ha az időzítő reggel 7 órakor aktíválódott és 2 órán át volt bekapcsolva, a törölközőszárító minden nap reggel 7 órakor automatikusan bekapcsol 2 órára, majd kikapcsol)
- Az időzítő a **be/kikapcsoló** gomb megnyomásával állítható le. A törölközőszárító ekkor automatikusan **alvó üzemmódba** kapcsol.



 **be/ki kapcsoló gomb**