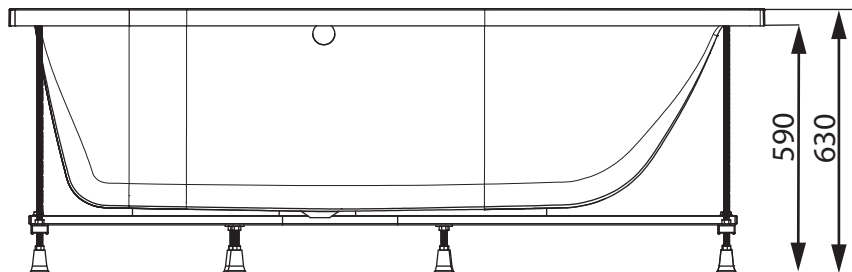
















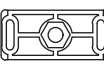





CLEO

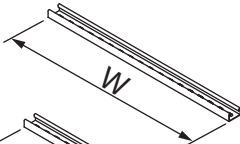
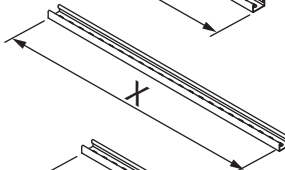
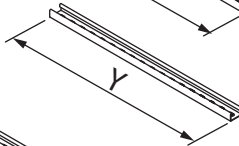
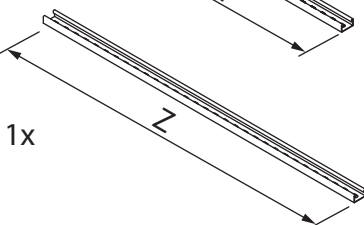
GB Mounting instructions
CZ Montážní návod
H Szerelési utasítás
RU Инструкция по монтажу
D/A Montageanleitung
PL Instrukcja montażu

RO Instrucțiuni de montaj
ES Manual de instrucciones
FR Notice de montage
NL Montage instructie
LT Montavimo instrukcija
SK Montážny návod

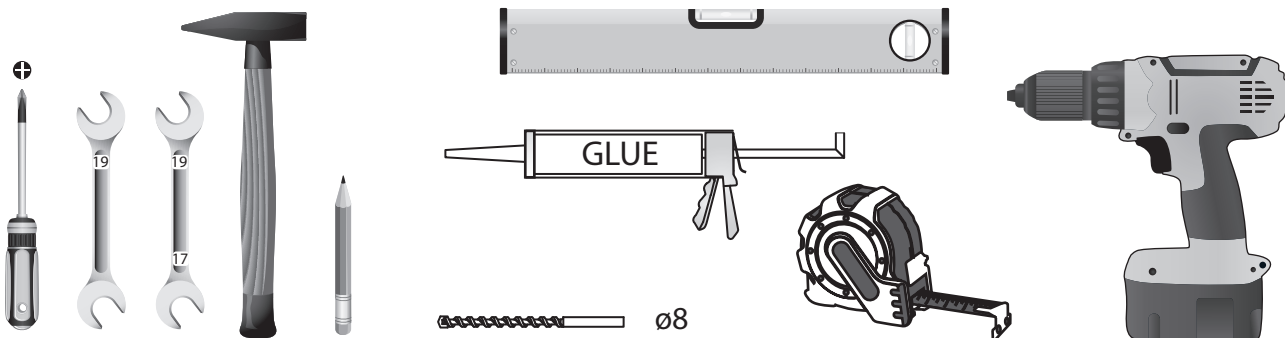


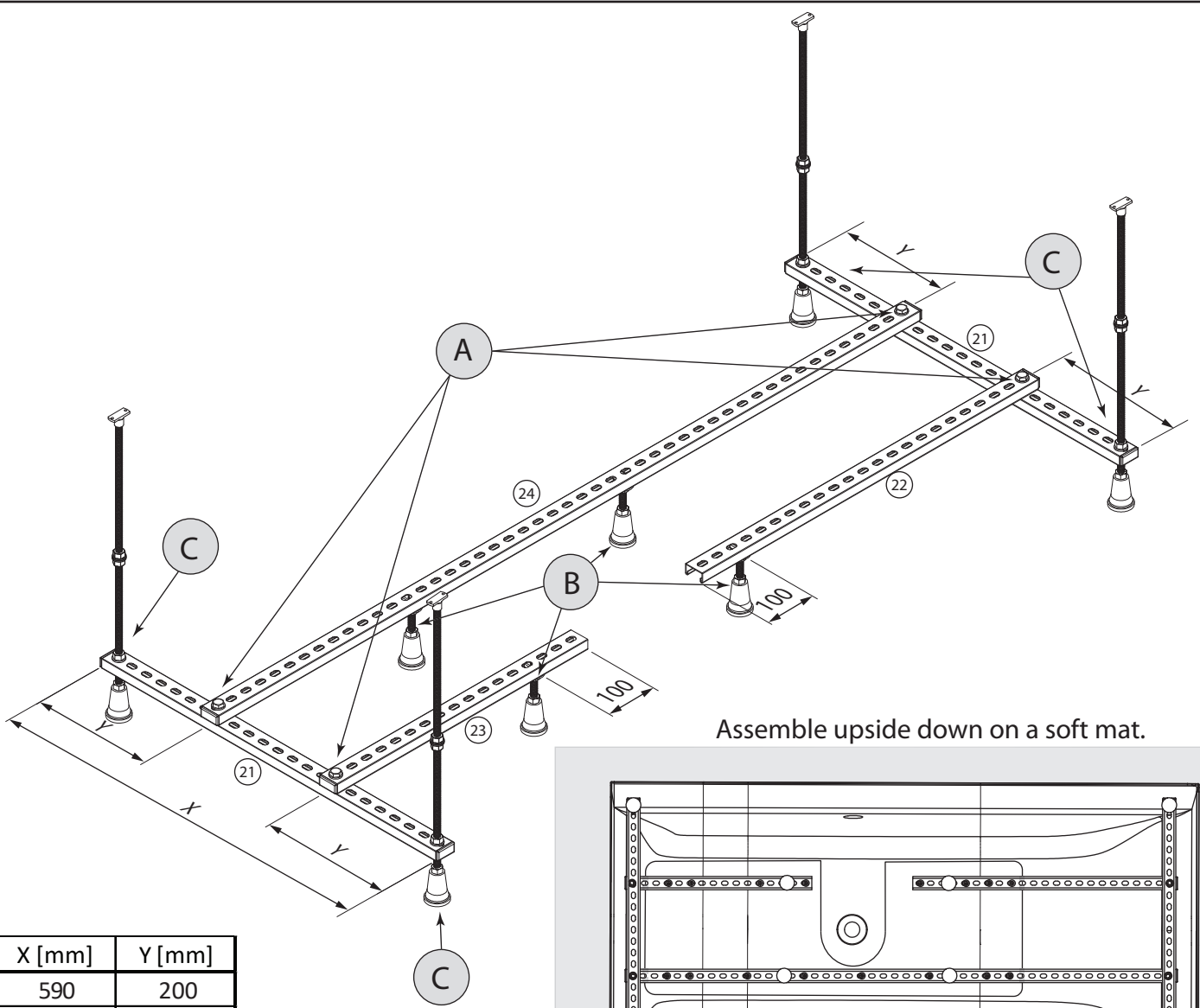
- 01 4x M12x40 
- 02 32x M12 
- 03 4x M12 
- 04 18x 6x20 
- 05 18x M10/19 
- 06 24x M12/23 
- 07 4x M12/36 
- 08 8x 
- 09 8x 
- 10 4x 
- 11 8x 

- 12 8x 8x40 
- 13 2x M10/23 
- 14 2x M10 
- 15 4x 
- 16 2x 
- 17 2x M10 
- 18 8x 4x40 
- 19 4x 600 
- 20 4x 110 

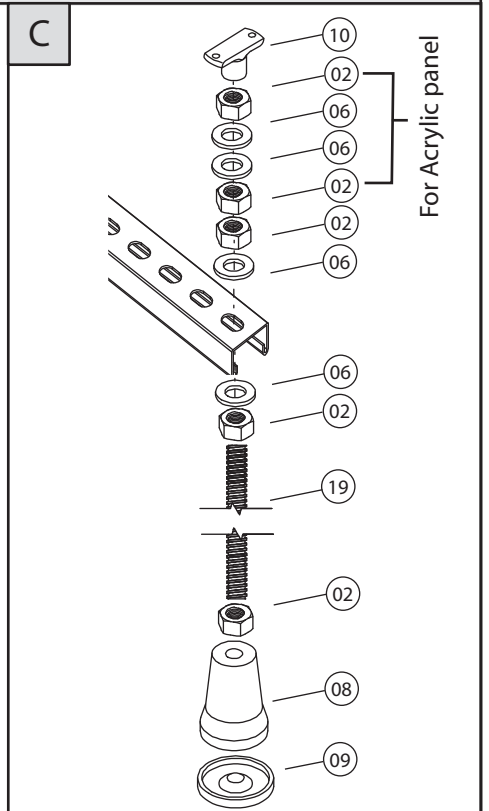
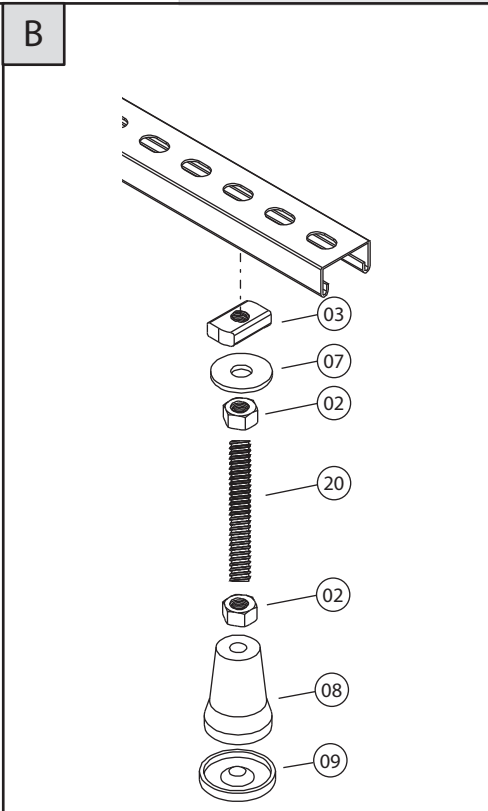
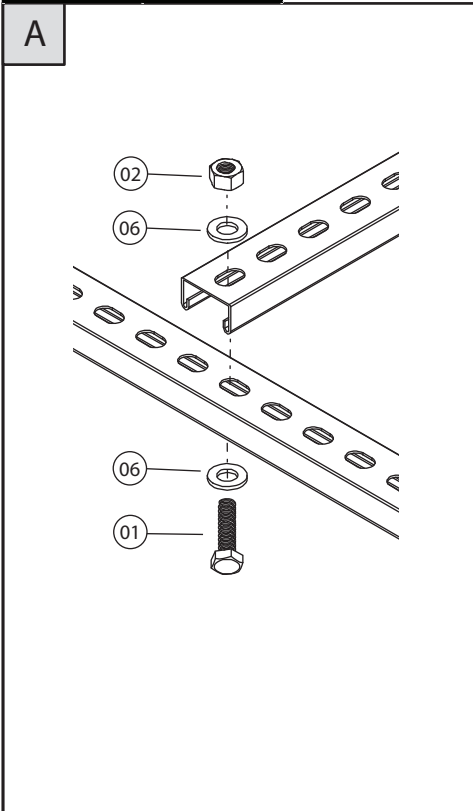
- 21 2x 
- 22 1x 
- 23 1x 
- 24 1x 

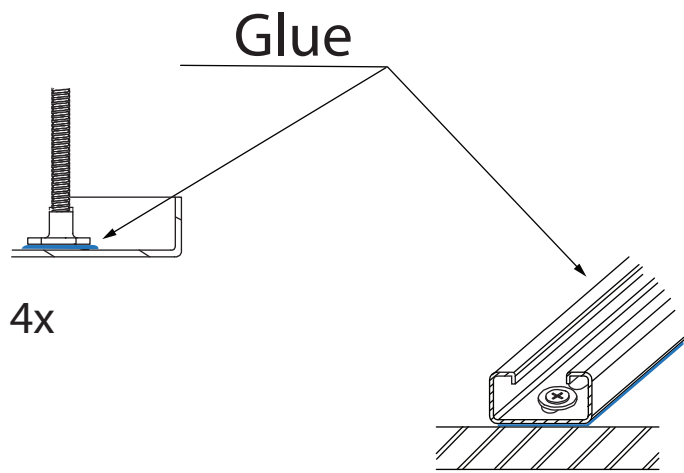
CLEO		Steel profile lenght			
Length	Width	W	X	Y	Z
160	70	590	670	500	1480
170	70	590	770	500	1580
150	75	640	610	450	1380
160	75	640	660	500	1480
170	75	640	710	550	1580
180	80	700	770	590	1680
180	90	800	720	590	1680



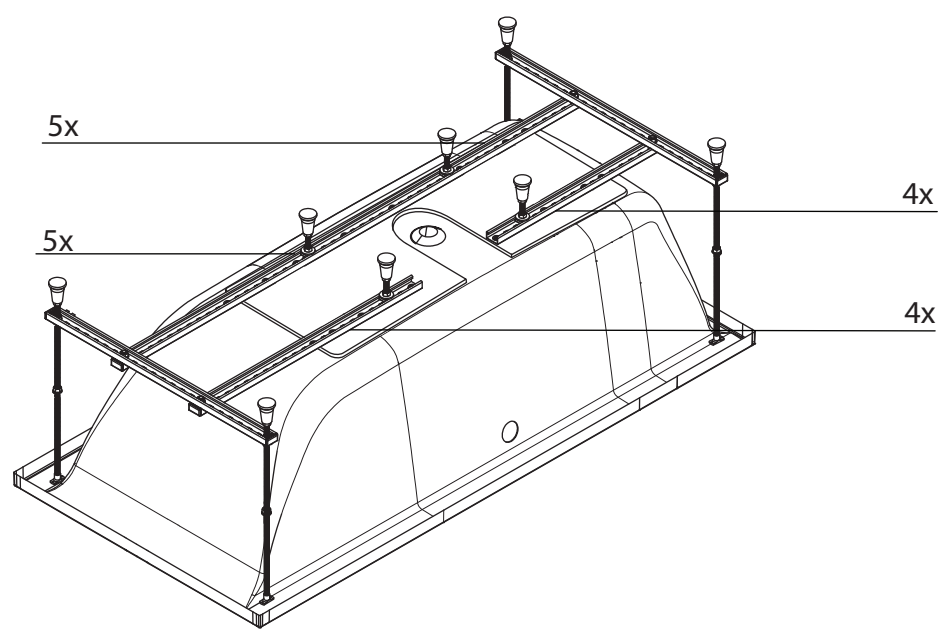
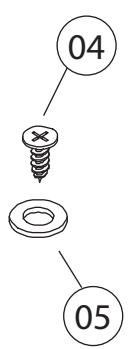


X [mm]	Y [mm]
590	200
640	220
700	270
800	260





D



E

