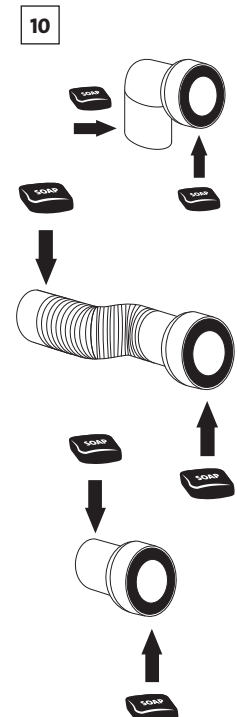
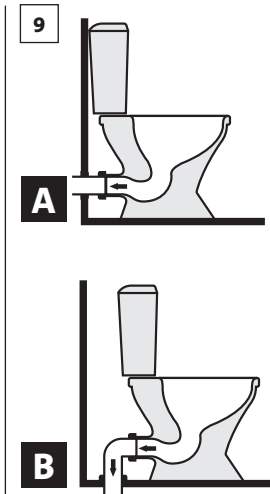
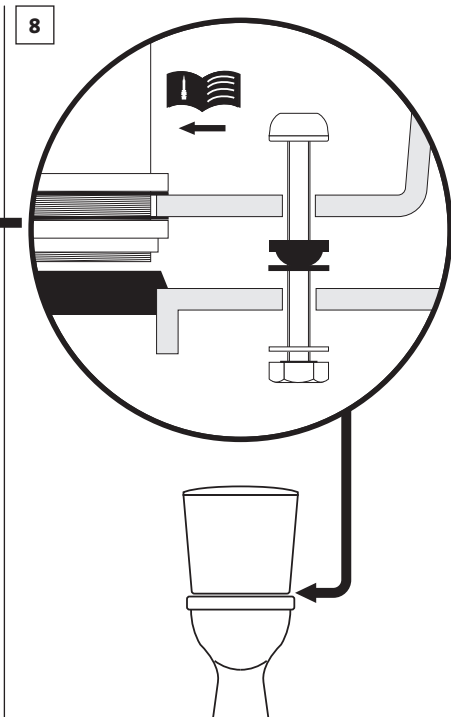
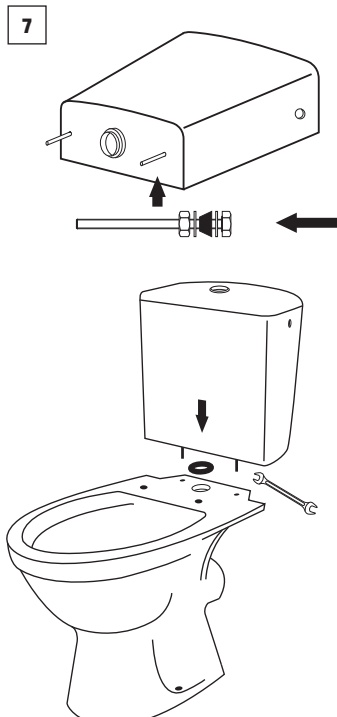
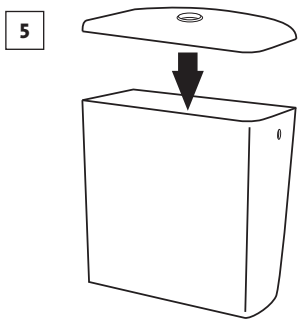
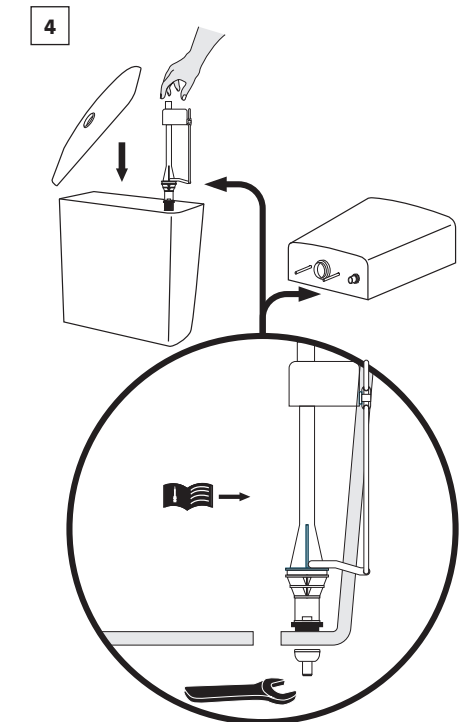
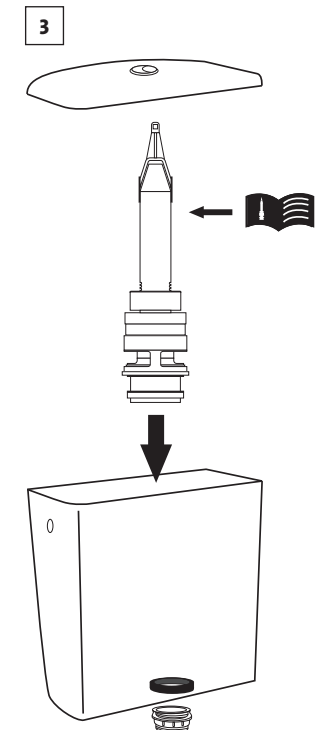
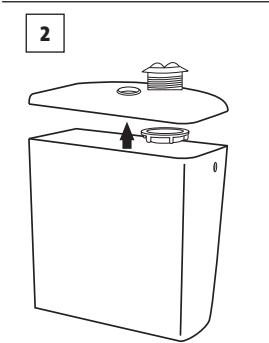
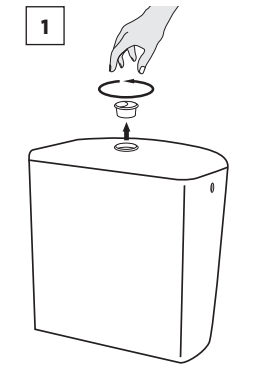


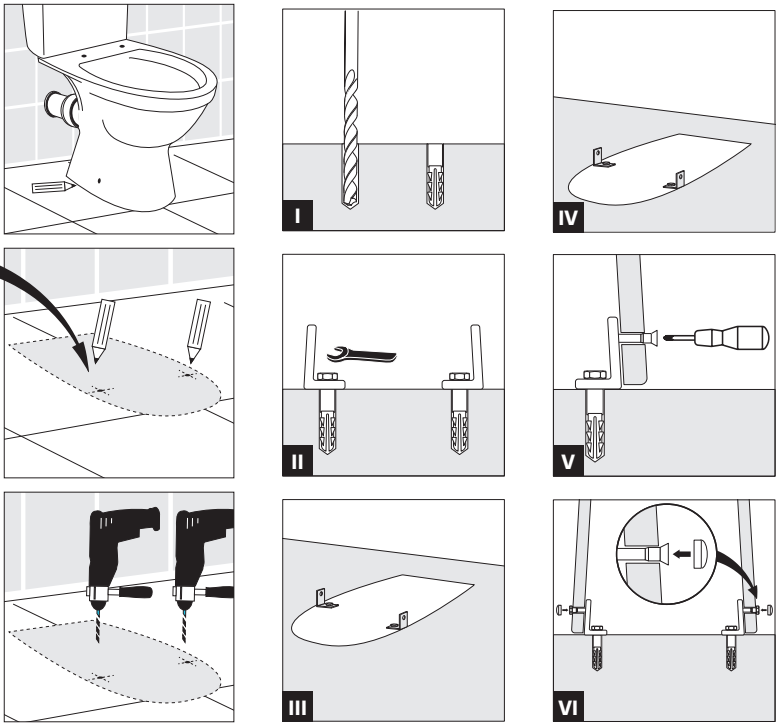
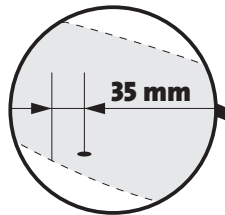
- CZ** NÁVOD NA MONTÁŽ A ÚDRŽBU
- PL** INSTRUKCJA MONTAŻU I EKSPLOATACJI
- DE** MONTAGE- UND AUFBAUANLEITUNG
- EN** INSTRUCTIONS FOR ASSEMBLY AND USE
- FR** INSTALLATION ET UTILISATION- MODE D'EMPLOI
- FR** PAIGALDUS- JA KASUTUSJUHEND
- HU** SZERELÉSI ÉS ÜZEMELTETÉSI ÚTMUTATÓ
- LT** MONTAVIMO IR EKSPLOATAVIMO INSTRUKCIJA
- LV** MONTĀŽAS UN EKSPLUATĀCIJAS INSTRUKCIJA
- RO** INSTRUCȚIUNI MONTAJ ȘI OPERARE
- RU** ИНСТРУКЦИЯ ПО МОНТАЖУ И ЭКСПЛУАТАЦИИ
- SK** NÁVOD NA MONTÁŽ A ÚDRŽBU
- UA** ІНСТРУКЦІЯ З МОНТАЖУ І ЕКСПЛУАТАЦІЇ
- BY** ІНСТРУКЦЫЯ ПА МАНТАЖЫ І ЭКСПЛУАТАЦЫЇ



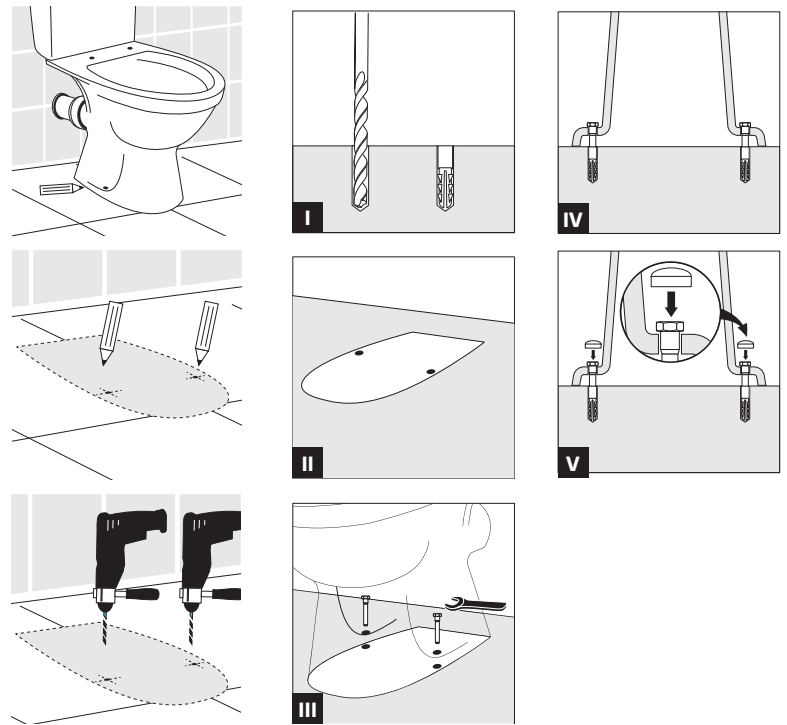
11



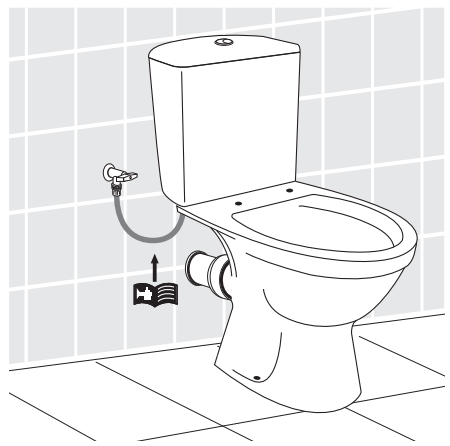
12 A



12 B



13



14



UBC s.r.o.
 Mělnická 87, 250 65 Bořanovice
 Pakoměřice, Česká republika
 IČ: 27146987 | DIČ: CZ27146987
 Tel.: +420 283 090 760 | Fax: +420 283 090 761
 E-mail: info@sapho.cz | Internet: www.aqualine.cz