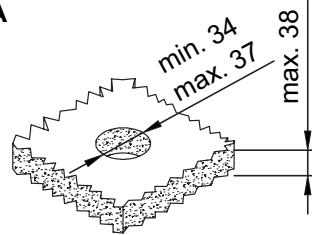
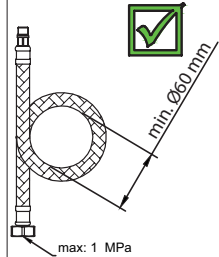
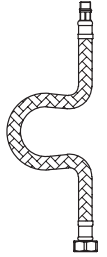
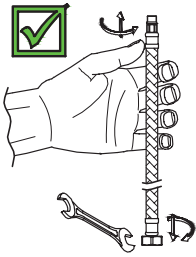


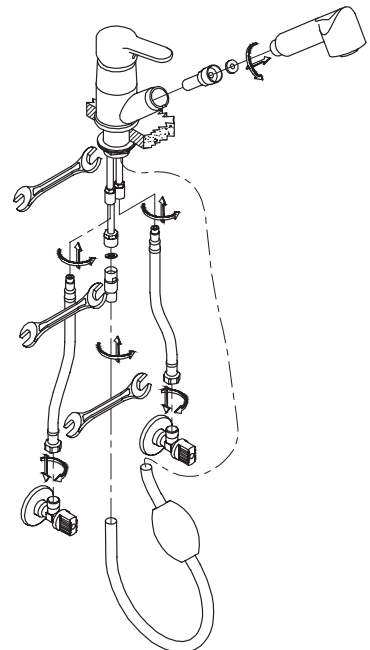
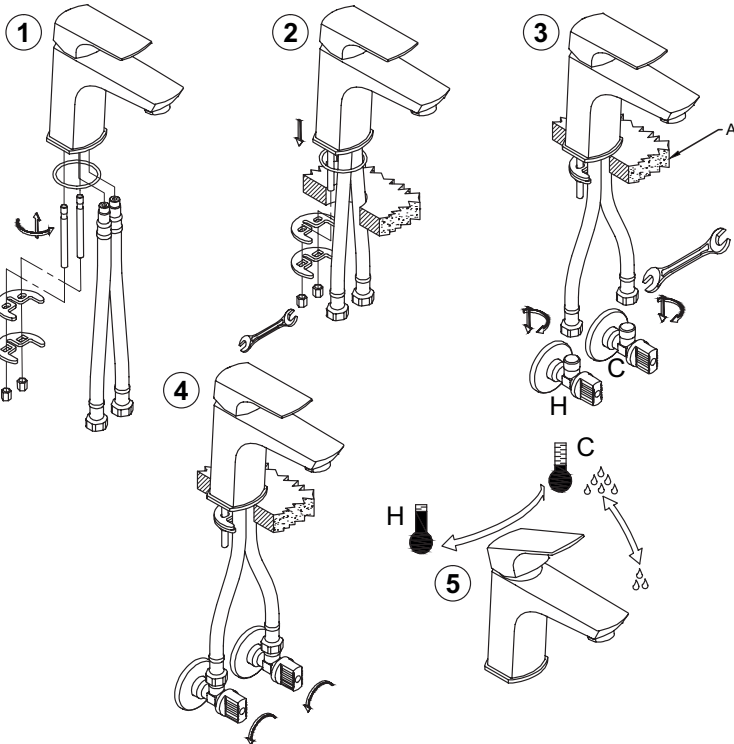
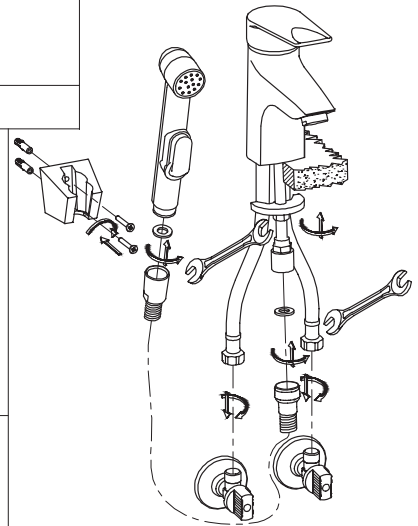
A



PL Dostępne w wybranych modelach. EN Available in selected models. RU Доступны по выбранным моделям.
* UA Доступно для вибраних моделей. SLO Na voljo za izbrane mode. HR Dostupno na odabranim modelima.



PL Przyłącze elastyczne nie może być skręcone!!!
EN Flexible hose can not be twisted!!!
RU Гибкий шланг не скручивать!!!
UA Не скручайте гнучкий шарпір!!!
SLO Prilagodljive povezave ne smete zviti!!!
HR Nemojte uvrtati fleksibilni spojiti!!!



PL WARUNKI GWARANCJI

1. Amatura Kraków S.A., ul. Zakopiańska 72, 30-418 Kraków, udziela na swoje wyroby następujących okresów gwarancyjnych liczonych od daty zakupu:
 - 5 lub 10-letnia gwarancja, w zależności od informacji na opakowaniu oraz stronie internetowej www.kfapl, na sześciomiesięczny okres gwarancyjny w przypadku pracy głowic ceramicznych, suwakowych i regulatorów, tarcznych,
 - 3-letnia gwarancja na regulatory w bateriach termostatycznych,
 - 2-letnia gwarancja na elektroniczne, głowic czasowe, deszczownicze, natryskowe oraz punktowe, przełączniki natryskowe, wyloty tenkościenne, napowietrzacze,
 - 12-miesięczna gwarancja na pozostałe elementy, w tym uszczelnienia.
2. Gwarancja objęte są wady ukryte, które ujawnione zostaną w okresie gwarancji.
3. Reklamacja powinna zostać zgłoszona w detalicznym punkcie sprzedaży lub producenta przez stronę www.kfapl lub bezpłatny numer infolini 800 433 334 przed upływem 2 miesięcy od daty stwierdzenia wady.
4. Amatura Kraków S.A. zastrzega sobie prawo do wyboru sposobu usunięcia wady lub wymiany wadliwej baterii na nową tego samego lub najbardziej zbliżonego modelu w przypadku nieodrzucenia terminu naprawy.
5. Naprawa lub wymiana wyrobu, nastąpi w terminie 14 dni roboczych od daty zgłoszenia wady.
6. Uprawnienia z tytułu gwarancji przysługują po przedłożeniu dowodu zakupu wraz z prawidłowo wypełnioną kartą gwarancyjną.
7. Przed zamontowaniem baterie należy przygotować w pomieszczeniu suchym o wilgotności względnej nie większej niż 70% i temperaturze nie niższej niż 0°C, a w pomieszczeniach składających się z wielu pomieszczeń sążniowych mechanicznie działające korydorki.
8. Gwarancja nie obejmuje:
 - konserwacji armatury, czyszczenia filtrów siatkowych oraz wymiana ogniw zasycanych,
 - uszkodzeń powstałych z winy kupującego na skutek niewłaściwego przechowywania, nieprawidłowego montażu oraz nieprawidłowego użytkowania,
 - uszkodzeń spowodowanych obecnością osadów pochodzących z wody użytkowej na elementach konstrukcyjnych baterii,
 - mechanicznych uszkodzeń powierzchni baterii zgłoszone po zakupu oraz uszkodzenia powierzchni powstałe na skutek wadliwej pielęgnacji powierzchni.
9. Gwarancja udzielona przez Amaturę Kraków S.A. nie wyłącza odpowiedzialności za awarie spowodowane przez użytkownika (z niegodziwych czynności towaru z awarią).

ZASADY PRAWIDŁOWEJ PIELĘGNACJI POWIERZCHNI.
Wszystkie powłoki stosowane przez Amaturę Kraków S.A. są wrzalne na środki czyszczące zawierające składniki silniealkaliczne (np. amoniak, soda, sód, woda). Wykorzystajcie je (w dwóch stężeniach) lub imie silnie, środki wchodzące w reakcje z nowokami. Przed użyciem środka myjącego prosimy o dokładne zapoznanie się z jego składem i przeznaczeniem. Do czyszczenia i pielęgnacji nie używajcie ostrych myjek lub szczotki. Wykorzystajcie myjniaki lub uszczelnienie powierzchni. Wyroby, których powierzchnie nie należy czyścić tradycyjnymi środkami myjącymi (np. do mycia naczyń) należy czyszczyć wodą myjącą, w której nie znajdują się substancje spłuczki. Wyroby nowo posiadające atest higieniczny dopuszczają do kontaktu z wodą pitną. W celu ochrony baterii przed zanieczyszczeniami mechanicznymi zalecamy zamontowanie filtrów siatkowych na instalacji wodnej tuż przed baterią.

EN GUARANTEE TERMS

1. Amatura Kraków S.A., ul. Zakopiańska 72, 30-418 Kraków grants the following warranty periods for its products, calculated from the date of purchase:
 - 5 or 10-year warranty, depending on the information provided on the box and at the website www.kfapl, for six-month warranty in the case of ceramic heads, sliding valves, shower heads, spray nozzles, thin-walled nozzles, aerators,
 - 12-month warranty for other mixer components, including seals.
2. The warranty covers hidden defects to be disclosed during the warranty period.
3. The complaint should be reported at the retail point of sale or to the manufacturer via www.kfapl or the free helpline number 800 433 334 before the expiry of 2 months from the date of stating the defect.
4. Amatura Kraków S.A. reserves the right to choose a method for removing the defect or replace the defective mixer with a new one of the same or most similar model in case of failure to meet the repair deadline.
5. Repair or replacement of the defective product will take place within up to 14 working days from the date of reporting the defect.
6. The rights under the warranty are entitled after submission of a correctly filled in warranty card with a proof of purchase.
7. Prior to assembly, mixers must be stored in dry rooms with relative humidity not exceeding 70% and a temperature not lower than 0°C, and there should be no corrosive chemical compounds present in the storage place.
8. The warranty does not cover:
 - fittings maintenance, mesh filter cleaning and power cell replacement,
 - damage caused by the buyer as a result of improper storage, faulty assembly or incorrect use,
 - damage caused by the presence of deposits from utility water on the structural components of the mixer,
 - mechanical damage of the mixer surface which is reported after the purchase and surface damage caused as a result of cleaning with improper agents (see principles of proper care of the surface).
9. The warranty granted by Amatura Kraków S.A. does not exclude, limit or suspend any rights of the buyer resulting from the lack of conformity.

PRINCIPLES OF PROPER CARE OF THE SURFACE.
All types of surface used by Amatura Kraków S.A. are sensitive to cleaning agents containing abrasive ingredients, acids (in particular hydrochloric acid), solvents or chlorine (in high concentrations), and other aggressive agents that chemically react with the specified types of surface. Before using any cleaning agent, please read the instructions for use thoroughly. Do not use sharp scrub pads or brushes for cleaning that could scratch or damage the surface of the product. Chrome surfaces should be cleaned with mild cleaning agents (washing-up liquid), and then rinsed with water and polished using a soft cloth. We recommend using silicone and Teflon lubricants approved for contact with drinking water for maintaining the internal components of the product. In case of damage to the surface, please contact the manufacturer. We recommend mounting mesh filters on water installations directly in front of the mixer.

RU ГАРАНТИЙНЫЕ УСЛОВИЯ

1. Аматура Краков Акционерное Общество, ул. Закопаньска 72, 30-418 Краков предоставляет на свои изделия следующие гарантийные сроки на свои продукты со дня покупки:
 - 5 или 10-летняя гарантия, в зависимости от информации на упаковке и веб-сайте www.kfapl, на шестимесячный период гарантии в случае работы керамических головок, душевых лейки, аэраторов,
 - 12-месячная гарантия на остальные элементы смесителя, включая уплотнения.
2. Гарантия распространяется на скрытые дефекты, которые будут выявлены течение гарантийного срока.
3. Реclamация должна быть направлена в торговую точку продаж или производителю по адресу www.kfapl или по бесплатной горячей линии 800 433 334 до истечения 2 месяцев с даты выявления дефекта.
4. Аматура Краков Акционерное Общество оставляет за собой право выбора способа устранения дефекта или замены неисправного смесителя на новый, той же или наиболее близкой модели, в случае несоблюдения срока выполнения ремонта.
5. Ремонт или замена изделия будет осуществлена в течение 14 рабочих дней с даты сообщения о дефекте.
6. Права по гарантии должны быть предоставлены после предоставления заполненного гарантийного талона вместе со свидетельством покупки, сопроводительным документом, подтверждающим влажность не более 70% и температуру не ниже 0°C, а в помещениях с повышенной влажностью хранения, не принимаются.
8. Гарантия не распространяется:
 - на консервацию арматуры, чистку сетчатых фильтров и замену заржавевших элементов,
 - на повреждения, вызванные во время покупки или из-за не правильного хранения, не правильного монтажа и неправильной эксплуатации,
 - на повреждения, вызванные загрязнениями водных водопроводности, а также наличием осадков в трубопроводах,
 - на повреждения механического характера, сообщаемые после покупки и повреждения поверхности, вызванные чисткой с помощью несоответствующих средств в течение на правильной мойке ухода за поверхностью.
9. Гарантия, предоставленная Аматурой Краков А.О. не исключает, не ограничивает и не приостанавливает права покупателя, которые возникают в случае несоответствия товара условиям договора.

ПРАВИЛА ПРАВИЛЬНОГО УХОДА ЗА ПОВЕРХНОСТЬЮ.
Все покрытия, примененные Аматурой Краков, чувствительны к чистящим средствам, содержащим абразивные ингредиенты, кислоты (особенно соляную кислоту) или другие агрессивные вещества, растворители или хлор (в высоких концентрациях), и другие агрессивные вещества, которые химически реагируют с указанными типами поверхностей. Перед использованием любого чистящего средства, пожалуйста, внимательно ознакомьтесь с его составом и назначением. Для чистки и ухода за поверхностью используйте мягкие губки, щетки и салфетки. Не используйте абразивные губки, которые могут повредить поверхность изделия. Хромированные поверхности должны очищаться мягкими моющими средствами (посудомоечные средства), а затем ополаскивать водой и полировать мягкой тканью. Мы рекомендуем использовать силиконовые и тефлоновые смазки, одобренные для контакта с питьевой водой. Для поддержания внутренних компонентов изделия рекомендуем устанавливать сетчатые фильтры на водопроводной системе непосредственно перед смесителем.

UA ГАРАНТІЙНІ УМОВИ

1. АТ Арматура Краків вул. Закопанська, 72, 30-418 Краків, надає на свої виробі гарантію з такими строками, що відносяться до дати придбання:
 - 5 або 10 років гарантії, залежно від інформації на упаковці та веб-сайті www.kfapl, на шестимісячний строк гарантії в разі виконання роботи керамічних головок, регуляторів,
 - 3-річна гарантія на регулятори в термостатичних змішувачах,
 - 2-річна гарантія на електронні, головні для таймерів, кранов, верхній, передавальний та точний душ, на перемикачі для душі, усучаснені змішувачі, аератори,
 - 12-місячна гарантія на інші елементи, зокрема ущільнення.
2. Гарантія поширюється на приховані дефекти, виявлені протягом гарантійного строку.
3. Реclamация слід подавати в пункт роздрібного продажу або виробнику через веб-сайт www.kfapl або по безкоштовній гарячій лінії 800 433 334 протягом 2 місяців з дня виявлення дефекту.
4. АТ Арматура Краків залишає за собою право на вибір способу усунення дефекту, або заміни дефектного змішувача новим, такої ж або найбільш подібної моделі у разі недовироблення строку ремонту.
5. Ремонт або заміна виробу проводиться протягом 14 робочих днів з дня повідомлення про дефект.
6. Гарантійні права надаються після пред'явлення документів, що підтверджують покупку та правильно заповненого гарантійного талона.
7. Перед установкою змішувач слід зберігати в сухих приміщеннях з відносною вологістю не більше 70% та температурою не нижче 0°C, а в приміщеннях з підвищеною вологістю повітря, не приймаються.
8. Гарантія не поширюється на:
 - догляд за арматурою, очищення сітчастих фільтрів та зміну елементів живлення,
 - пошкодження, що виникли з вини покупця внаслідок неправильного монтажу, неправильної експлуатації,
 - пошкодження, спричинені забрудненнями водопроводності, а також наявністю осадків у трубопроводах,
 - механічні пошкодження поверхні змішувача, повідомлені після покупки, та пошкодження поверхні, спричинені чисткою за допомогою невідповідних засобів (див. правила належного догляду за поверхнею).
9. Гарантія, надана АТ Арматура Краків, не виключає, не обмежує і не призупиняє права покупця, що виникають з відповідності товару угоди.

ПРАВИЛА НАЛЕЖНОГО ДОГЛЯДУ ЗА ПОВЕРХНЕЮ.
Всі покриття, що використовуються АТ Арматура Краків, чутливі до агресивних засобів, що містять абразивні компоненти, кислоти (особливо соляну кислоту), розчинників, хлору (в високій концентрації) та інших агресивних речовин, які химічно реагують з певними типами поверхні. Перед використанням будь-якого засобу, будь ласка, ознайомтеся з його складом і призначенням. Для очищення догляду не використовувати абразивні губки, щітки та ганчірки, які можуть пошкодити поверхню виробу. Хромировані поверхні слід очищувати м'якими миючими засобами (посудомийні засоби), а потім ополаскувати водою та відполірувати м'якою тканиною. Ми рекомендуємо використовувати силіконові-тефлонові мастила, затверділі для контакту з питною водою. З метою захисту змішувача від механічних забруднень рекомендуємо встановлювати механічні фільтри на водопровідній системі заповнювачі.

HR UVJETI GARANCIJE

1. Amatura Kraków S.A., ul. Zakopiańska 72, 30-418 Kraków, nuduje sljedeće jamstvene rokove za svoje proizvode, računajući od datuma kupnje:
 - 5 ili 10 godina jamstva, ovisno o podacima na pakiranju i na web-strani www.kfapl, na šestomesečni rok jamstva u slučaju izvođenja radova na keramičkim glavama, regulatorima,
 - 3 godine jamstva na regulatore u termostatskim mješalicama,
 - 2 godine jamstva na elektroničke, vremenske glave, tuš ručke, klizne točkaste biserne, prekladače za tuširanje, tankozidne učulnice, prozračivače (perlatori),
 - 12-mesečna jamstvo na ostale dijelove, uključujući brve.
2. Jamstvo pokriva skrivene nedostatke koji će biti otkriveni tijekom jamstvenog roka.
3. Reklamaciju treba prijaviti na prodajnom mjestu ili proizvođaču putem web-stranice www.kfapl, u roku od dva mjeseca od datuma kada je kupronađen.
4. Amatura Kraków S.A. zadržava pravo izbora kako okontiti kvar ili zamijeniti neispravnu bateriju novom, istom ili baterijom sličnog modela u slučaju nespoživanja roka za popravak.
5. Proizvod će se popraviti ili zamijeniti u roku od 14 dana računajući od datuma prijave kvara.
6. Jamstvena prava dostupna su nakon predaje dokaza o kupnji i ispravno popunjenoj kartici jamstva.
7. Prije instaliranja, baterije se moraju skladištiti na suhom mjestu s relativnom vlagom koja nije veća od 70% i temperaturom koja ne prelazi 0°C, a u prostorijama s povećanom vlagom, ne prihvataju se.
8. Jamstvena prava ne uključuju:
 - održavanje ventilbi, čišćenja mrežnog filtra i zamjena energetskih ćelija,
 - oštećenja nastala krivičnom kupa zbog nepravilnog skladištenja, instalacije i korištenja inovativnih metoda popravka i jretnika,
 - oštećenja uslovena oštećenjem vode ili neovlažnava prašaka, ili utjecaja prisutnih nadežja iz vode na konstrukcijske elemente baterije. Prije ugradnje, novostalirama instalacije vode mora biti isprana.
 - mehaničko oštećenja površine (na primjer ogradebinog prijavljena nakon kupnje i oštećenja na površini, zbog čišćenja neprikladnim sredstvima (na primjer prašak za čišćenje ili sredstva koja sadrže kiselinu, otapala, klor, alkohol - vidj pravila pravilne njige površine).
9. Jamstvo koje je dalo Amatura Krakova S.A. ne isključuje, ograničava ni obustavlja prava kupca proizšla iz neusklađenosti robe s ugovorom.

NAČELA PRAVILNE NJEGE POKRŠINE.
Sve vrste zaštite površina koje se koriste od strane Amatura Krakova S.A. (krom, krom-satin, zlato, patina) su osjetljive na sredstva za čišćenje koja sadrže abrazivne sastojke, kiseline (posebno solnu kiselinu) i druge agresivne tvari, koje chemički reagiraju s površinama. Prije upotrebe sredstva za pranje, molimo da se detaljno upoznamate s njegovim sastavom i namjenom. Za čišćenje i njegu površine ne koristite oštre spužve i četke koje mogu ogradebinog oštećenja površine. Prije ugradnje, novostalirama instalacije vode mora biti isprana. Koristite mekane krpice. Zamrzavanje notrajnih elemenata naše armature priporočavamo silikono-eflonovoj masi s higijenskim certifikatom, ki omogućuje stik s pitno vodo.

PRAVILA PRAVILNE NJEGE POKRŠINE.
Vsi premazi, ki jih uporablja Amatura Kraków S.A. so občutljivi na čistila, ki vsebujejo abrazivne sestavine, kisline (zlasti klorovodikovo dislinno topilo, klor (v visoki koncentraciji) ali druga močna sredstva, ki reagirajo z ZAKLJUCNIM SLOJEM NA ARMATURI. Pred uporabo čistilnega sredstva natančno preberite pregovo sestavo in namen. Za čiščenje in nego ne uporabljajte ostre PREDMETOV ali četrk, ki bi lahko ogradebinog oštetile površino. Prije ugradnje, novostalirama instalacije vode mora biti isprana. Koristite mekane krpice. Zamrzavanje notrajnih elemenata naše armature priporočavamo silikono-eflonovoj masi s higijenskim certifikatom, ki omogućuje stik s pitno vodo.

PRAVILA PRAVILNE NJEGE POKRŠINE.
Vsi premazi, ki jih uporablja Amatura Kraków S.A. so občutljivi na čistila, ki vsebujejo abrazivne sestavine, kisline (zlasti klorovodikovo dislinno topilo, klor (v visoki koncentraciji) ali druga močna sredstva, ki reagirajo z ZAKLJUCNIM SLOJEM NA ARMATURI. Pred uporabo čistilnega sredstva natančno preberite pregovo sestavo in namen. Za čiščenje in nego ne uporabljajte ostre PREDMETOV ali četrk, ki bi lahko ogradebinog oštetile površino. Prije ugradnje, novostalirama instalacije vode mora biti isprana. Koristite mekane krpice. Zamrzavanje notrajnih elemenata naše armature priporočavamo silikono-eflonovoj masi s higijenskim certifikatom, ki omogućuje stik s pitno vodo.

PRAVILA PRAVILNE NJEGE POKRŠINE.
Vsi premazi, ki jih uporablja Amatura Kraków S.A. so občutljivi na čistila, ki vsebujejo abrazivne sestavine, kisline (zlasti klorovodikovo dislinno topilo, klor (v visoki koncentraciji) ali druga močna sredstva, ki reagirajo z ZAKLJUCNIM SLOJEM NA ARMATURI. Pred uporabo čistilnega sredstva natančno preberite pregovo sestavo in namen. Za čiščenje in nego ne uporabljajte ostre PREDMETOV ali četrk, ki bi lahko ogradebinog oštetile površino. Prije ugradnje, novostalirama instalacije vode mora biti isprana. Koristite mekane krpice. Zamrzavanje notrajnih elemenata naše armature priporočavamo silikono-eflonovoj masi s higijenskim certifikatom, ki omogućuje stik s pitno vodo.