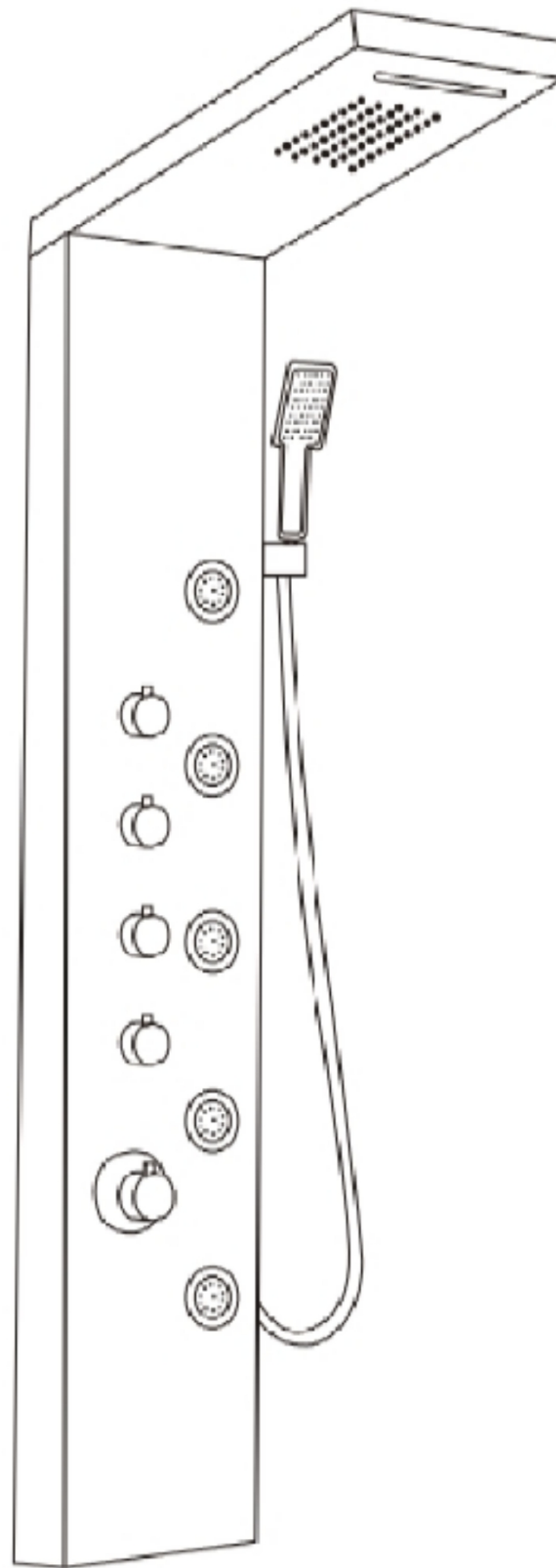


Pokyny k instalaci: Sprchový panel Lando



Pokyny k instalaci: Sprchový panel Lando

1. Pravidla bezpečnosti a údržby

Čistota a údržba:

Sprchový panel pravidelně čistěte, abyste zabránili usazování vodního kamene, mýdla a dalších nečistot, které mohou ovlivnit jeho výkon.

Používejte šetrné čisticí prostředky, aby nedošlo k poškození povrchu panelu.

Vzduchotěsnost:

Zkontrolujte, zda jsou všechny vodovodní přípojky těsné a zda nedochází k únikům vody. Pravidelně to kontrolujte. Sledujte tlak vody, aby nedošlo k poškození sprchového panelu.

Bezpečnost použití:

Před použitím sprchového panelu vždy zkontrolujte teplotu vody, abyste se neopařili.

Při čištění sprchového panelu se snažte nepoužívat agresivní chemikálie, aby nedošlo k poškození povrchu.

Údržba dešťové sprchy:

Pravidelně čistěte trysky postřikovačů, abyste zabránili jejich ucpání a ztrátě výkonu, jinak by mohlo dojít k úniku vody.

Zkontrolujte a odstraňte usazeniny vodního kamene, které se mohou na dešťové sprše tvořit.

Pravidelná údržba:

Provádějte pravidelnou údržbu sprchového panelu a kontrolujte stav všech součástí, jako jsou hadice, přípojky, knoflíky a další, abyste zajistili jejich správnou funkci.

Pokyny výrobce:

Vždy dodržujte pokyny výrobce týkající se používání, instalace a údržby sprchového panelu.

2. Záruční podmínky

Záruční doba je **24 měsíců** od data nákupu. Vady výrobku zjištěné v této lhůtě odstraní výrobce dodáním náhradních dílů, pokud to nebude možné, budou vráceny finanční prostředky nebo bude výrobek vyměněn za nový.

Řešení závisí na posouzení skutečného stavu reklamovaného zboží ručitelem.

Základním dokladem pro reklamaci je doklad o koupi. Lhůta pro vyřízení reklamace je 14 pracovních dnů ode dne, kdy předložíte doklady prokazující problém s výrobkem nebo s výrobkem samotným.

Na vyměněné díly se vztahuje **jednoletá** záruka, s výjimkou práce a instalace.

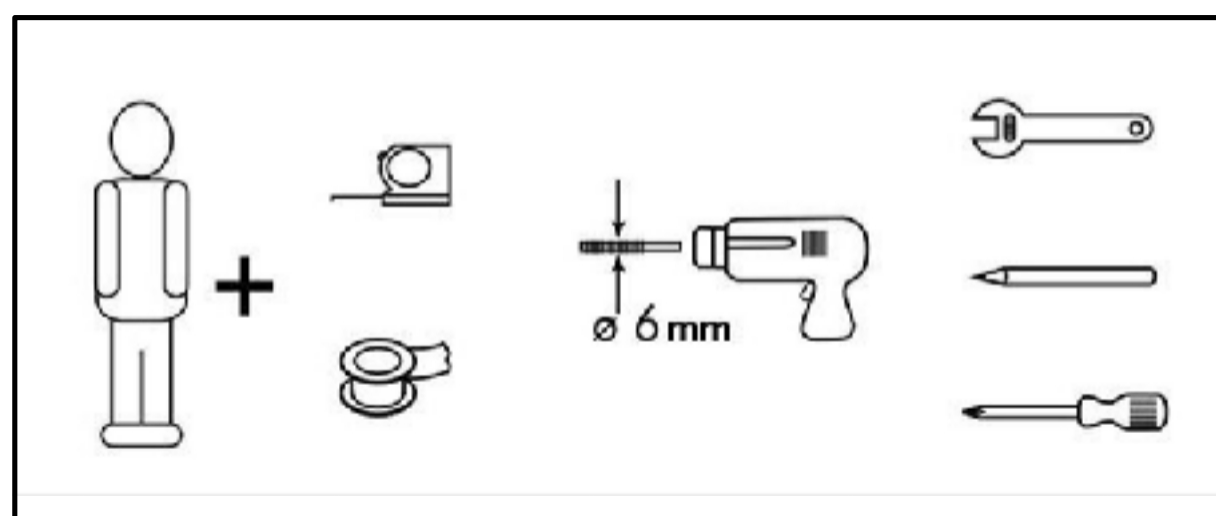
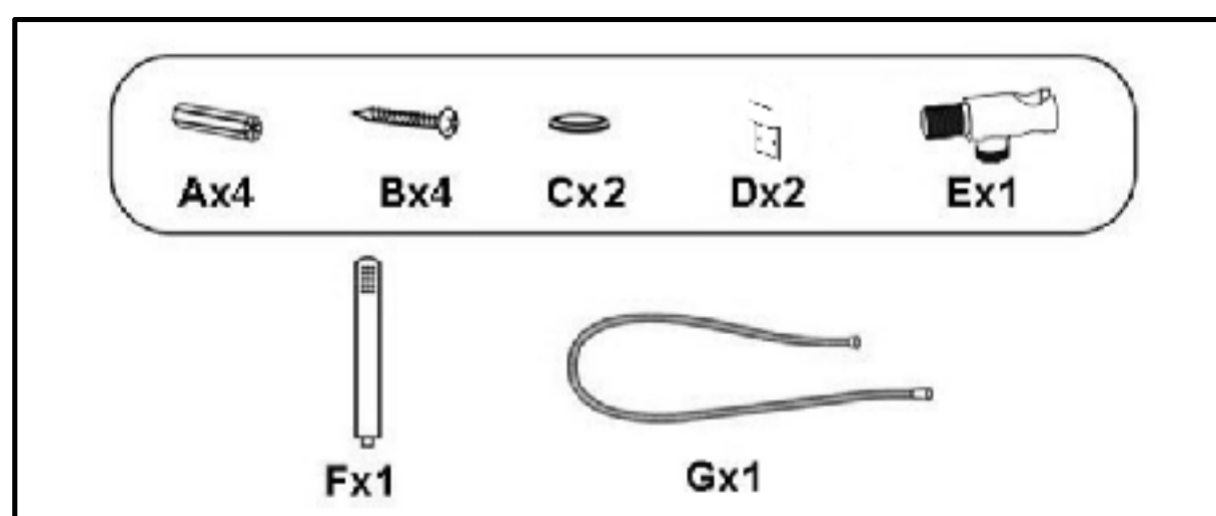
Instalace musí být provedena odborně a v souladu s normami platnými v zemi, kde je výrobek instalován.

Záruka se nevztahuje na:

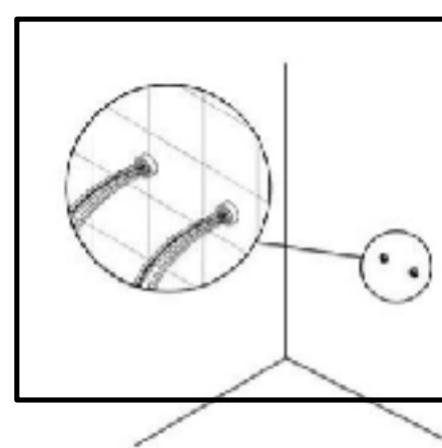
- používání výrobku v rozporu s tímto návodem.
- jakékoli mechanické poškození způsobené montáží, demontáží nebo používáním.

Ručitelem je společnost "AGRAF". - KIE KIEKOWSKI
RAFAŁ NIP: 1181563829 REGON: 141494553

3. Seznam dílů a nástrojů



4. Montáž

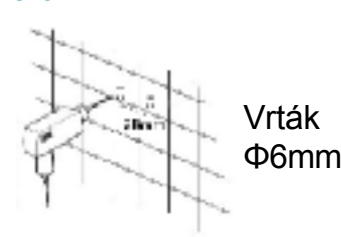


POZOR!

PŘED INSTALACÍ SYSTÉM ZCELA VYPUSŤTE, ABYSTE ODSTRANILI VEŠKEROU VODU, JINAK BY VODA V SYSTÉMU MOHLA BRÁNIT INSTALACI SPRCHOVÉHO SLOUPU.

POZNÁMKA: PŘED VRTÁNÍM OTVORŮ DO ZDI ZKONTROLUJTE, ZDA SE V BLÍZKOSTI NENACHÁZÍ ŽÁDNÉ POTRUBÍ NEBO KABELY.

1. Vrtání otvoru



2. Nastavte montážní čepy na stěnu

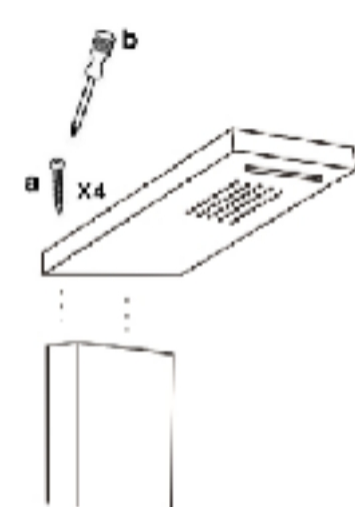


3. připevněte držáky pomocí šroubů



4. instalace dešťové sprchy

- a - šrouby a matice
- b - šroubovák



Připojte dešťovou sprchu ke sloupu pomocí šroubů a matic.

5. popis prvků

- a - dešťová sprcha
- b - rukojeť sprchy
- c - masážní trysky
- d - nastavovací knoflík

5. Sestava sloupů

