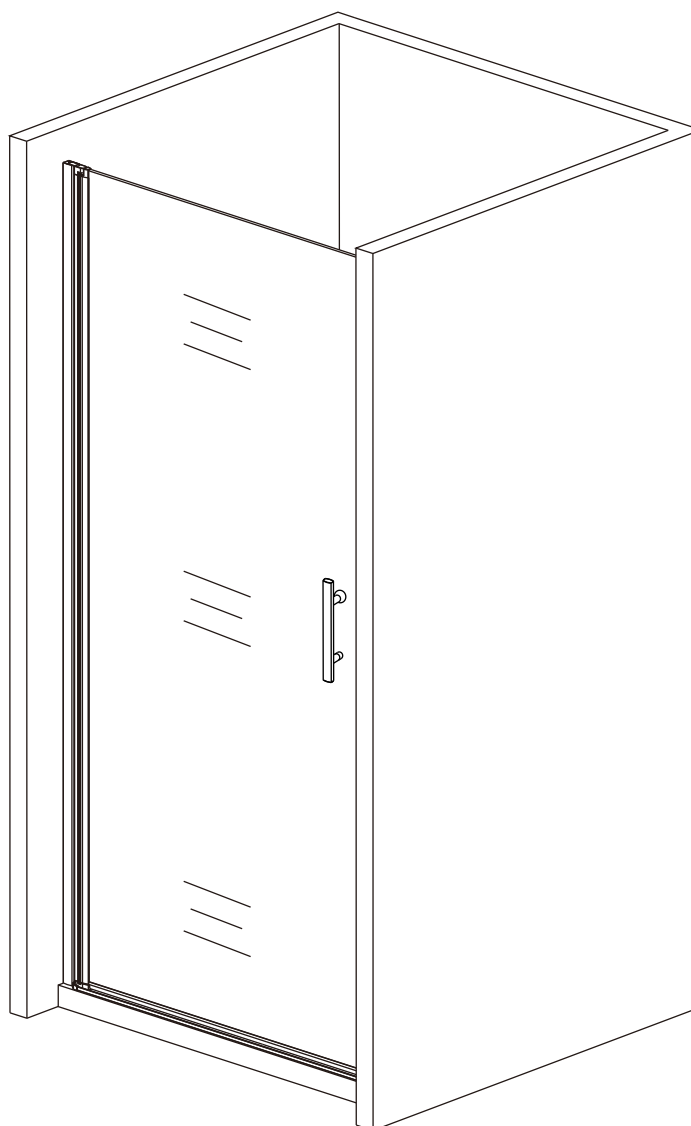
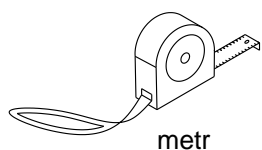


# sprchový kout MELODY D1

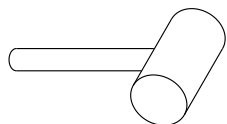
## montážní návod



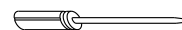
## NÁŘADÍ POTŘEBNÉ K MONTÁŽI



metr



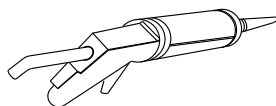
gumové kladivo



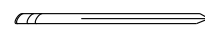
plochý a křížový šroubovák



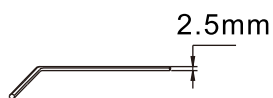
vodováha



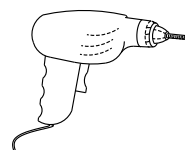
silikonová pistole



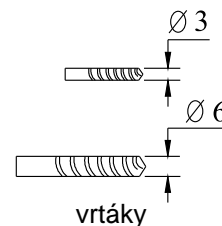
tužka



2.5mm

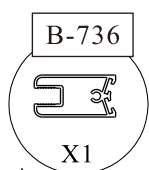


vrtáčka

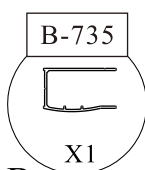


vrtáky

## SEZNAM KOMPONENTŮ



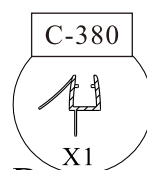
A



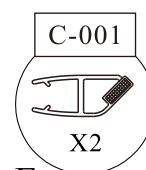
B



C



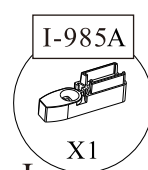
D



E



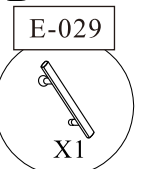
I



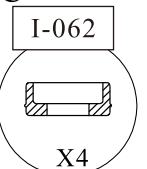
J



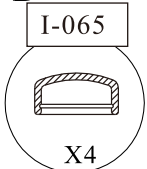
K



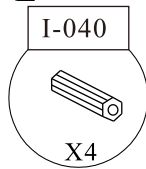
L



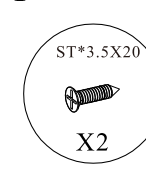
M



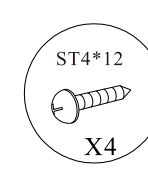
N



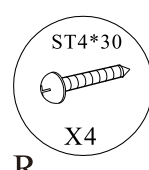
O



P



Q



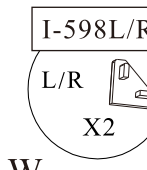
R



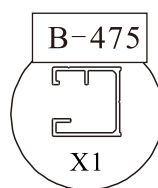
S



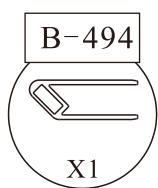
V



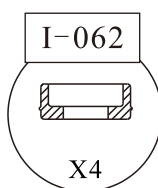
W



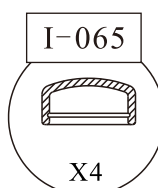
a



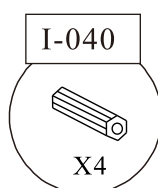
b



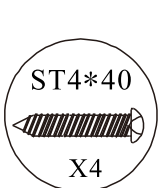
c



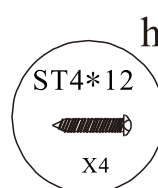
d



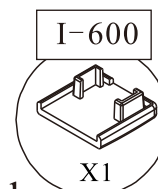
e



f



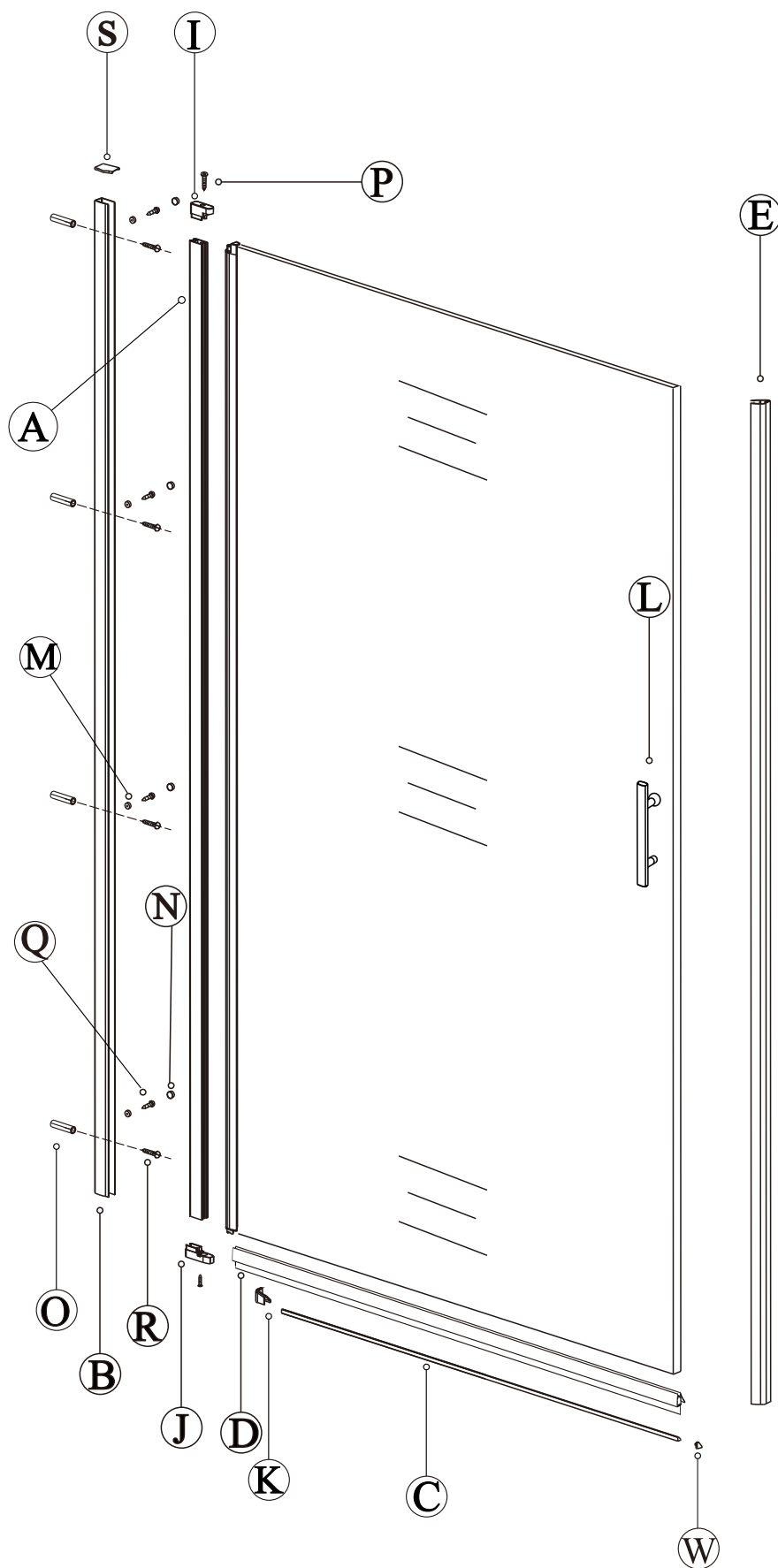
g



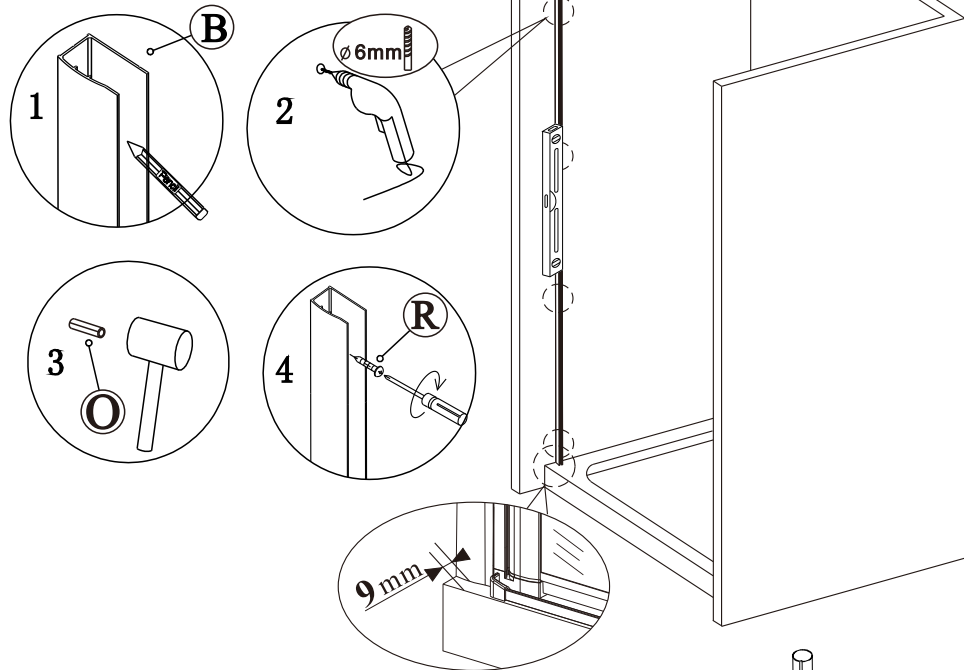
h

Před montáží zkontrolujte všechny díly a součásti

UPOZORNĚNÍ: Montáž musí provádět dvě osoby

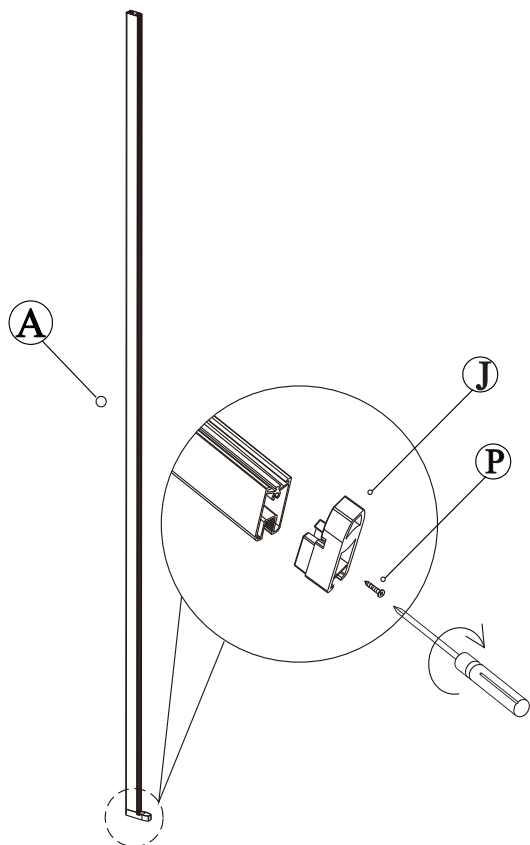


# 1

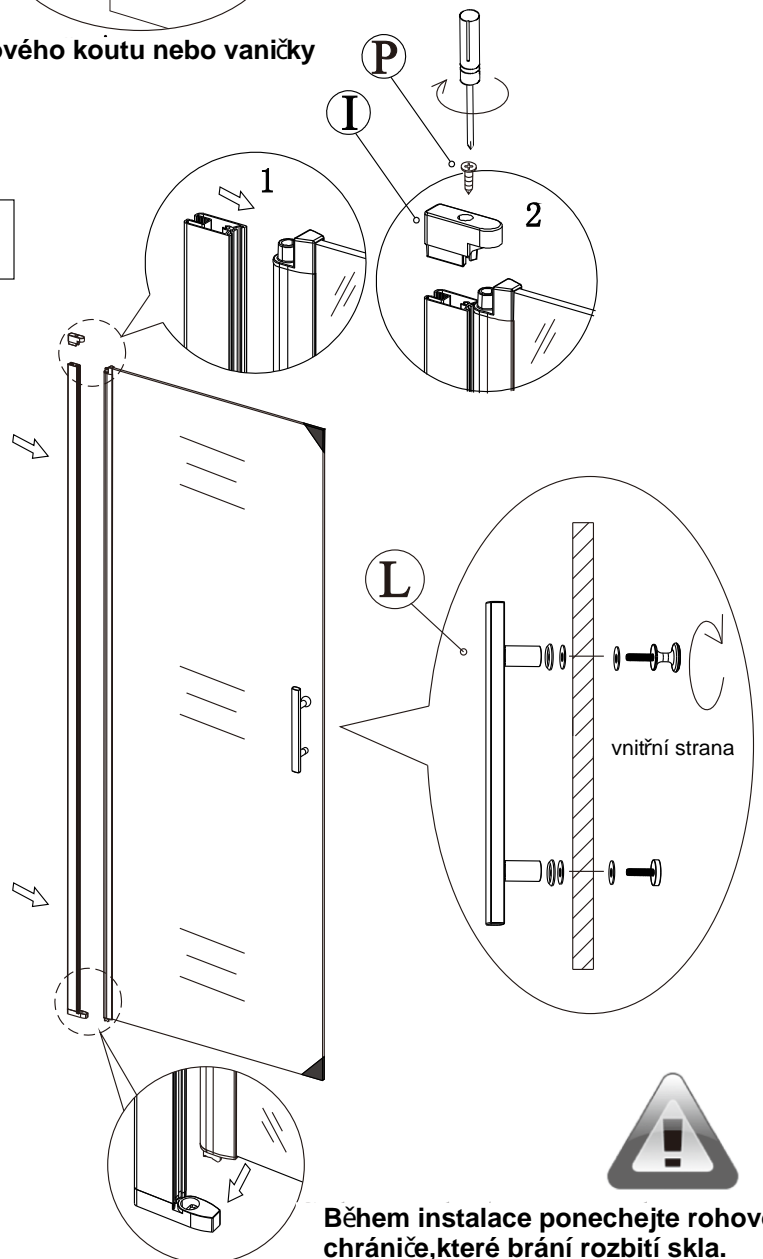


nástěnnou lištu upevněte 9 mm od hrany sprchového koutu nebo vaničky

# 2

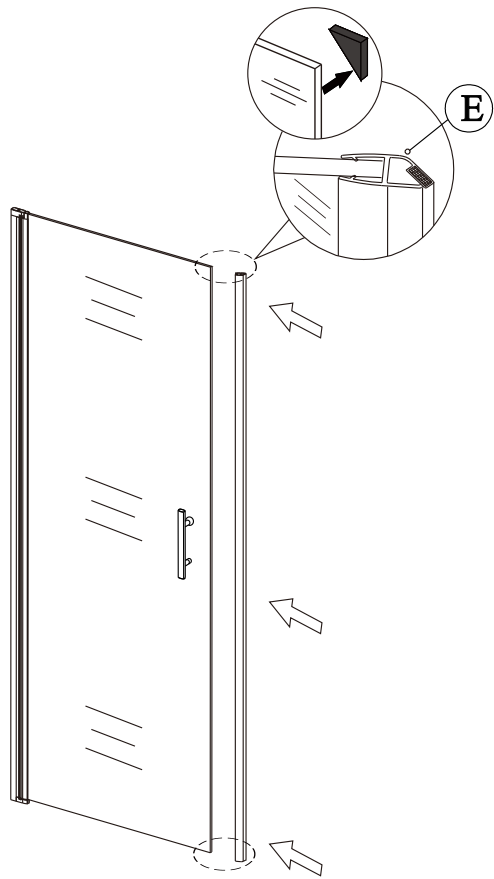


# 3

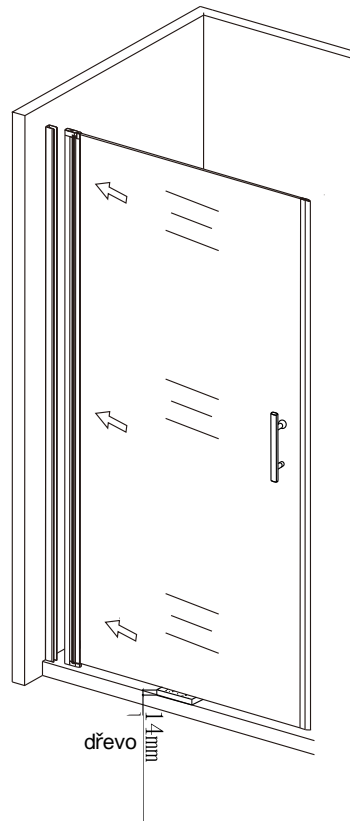


**Během instalace ponechtejte rohové chrániče, které brání rozbití skla.**

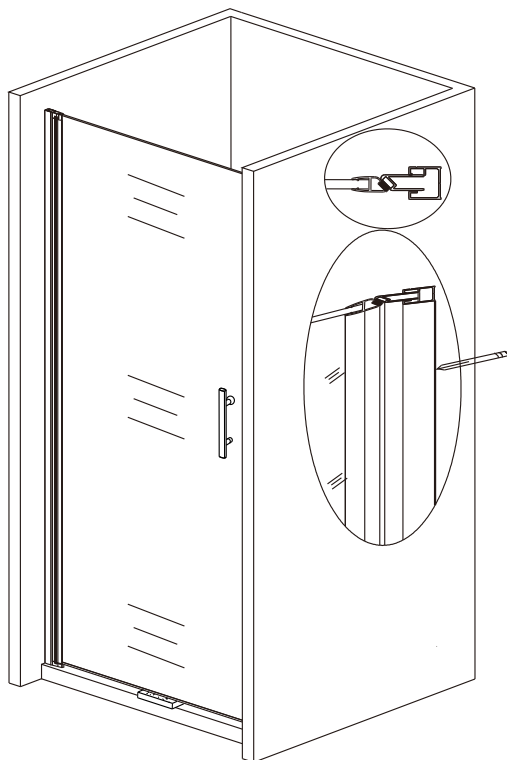
4



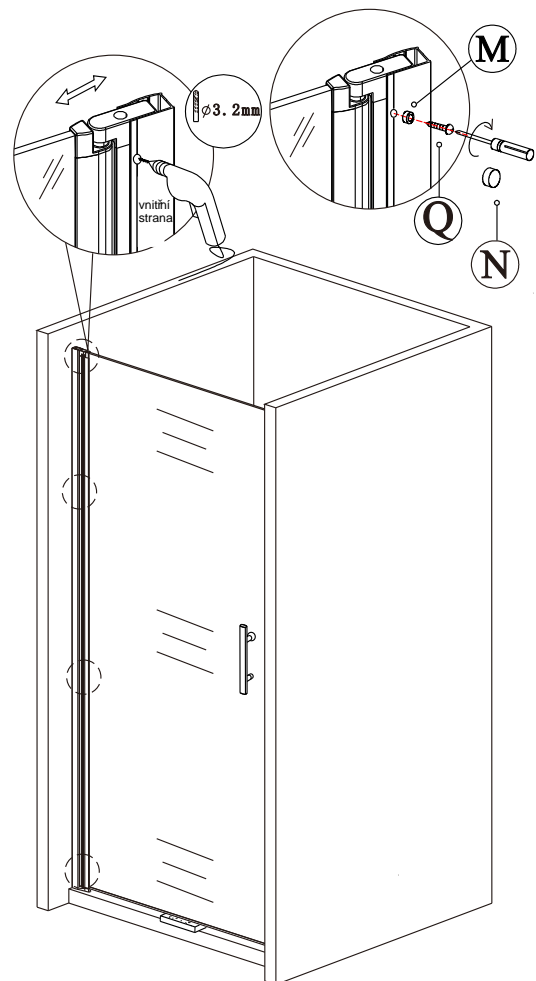
5



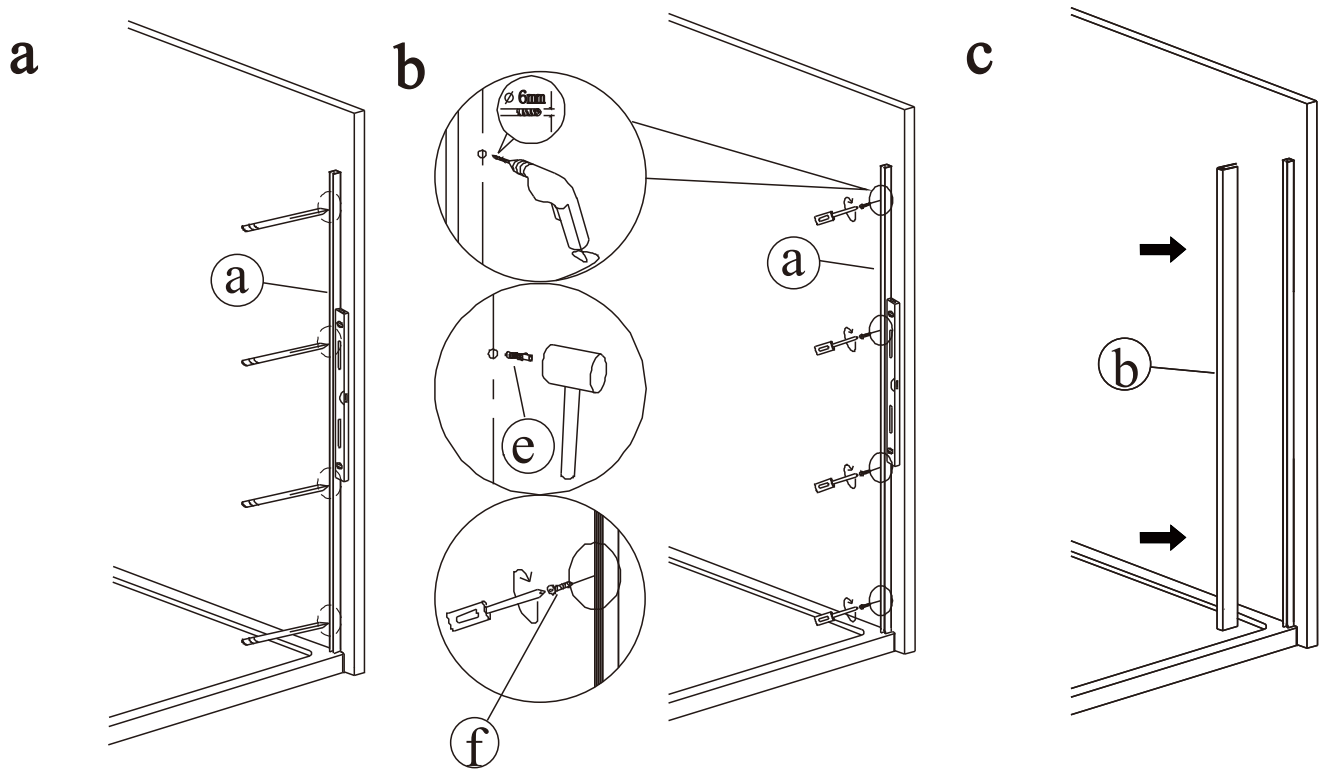
6



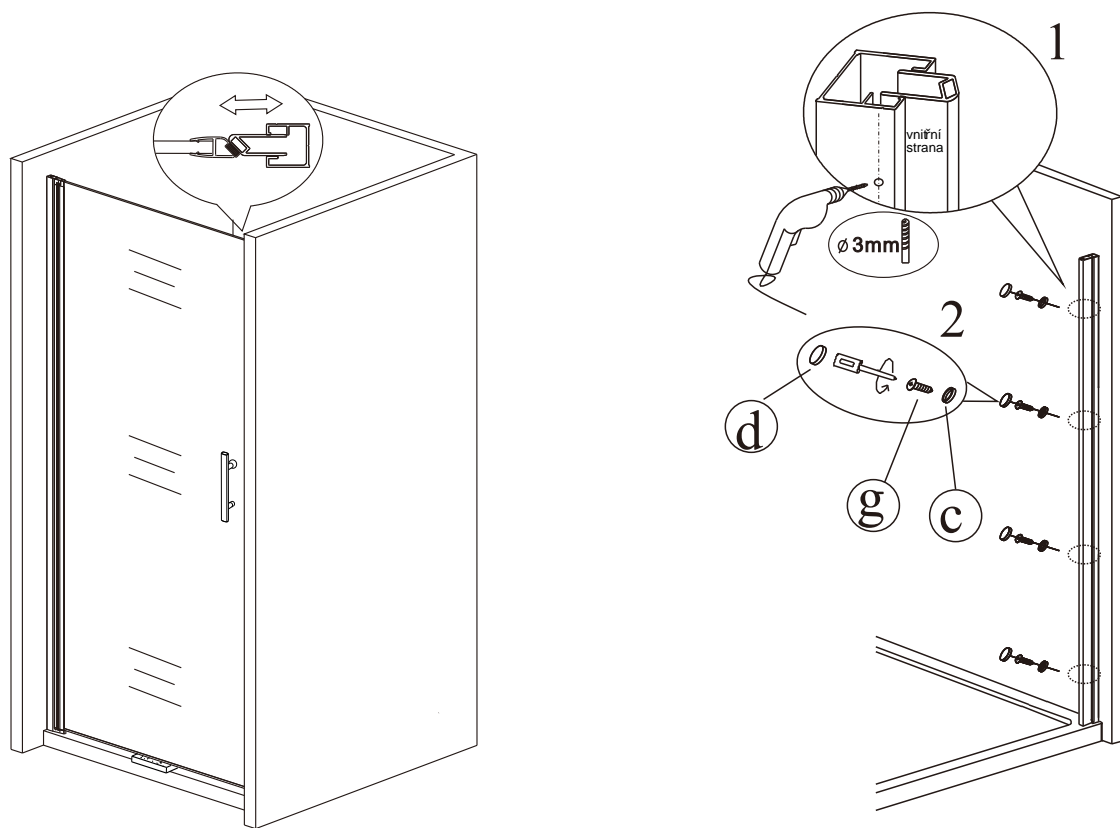
7



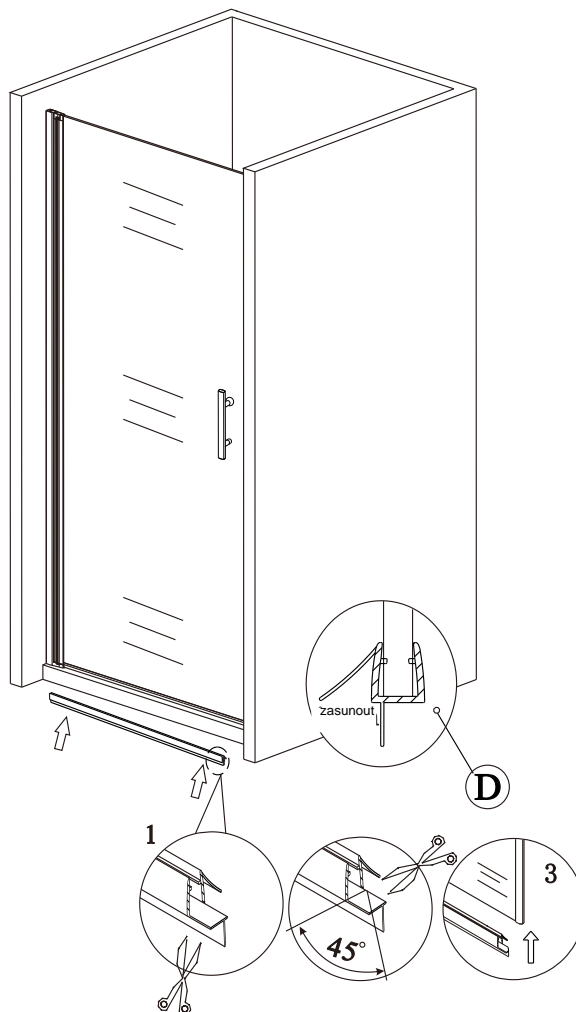
8



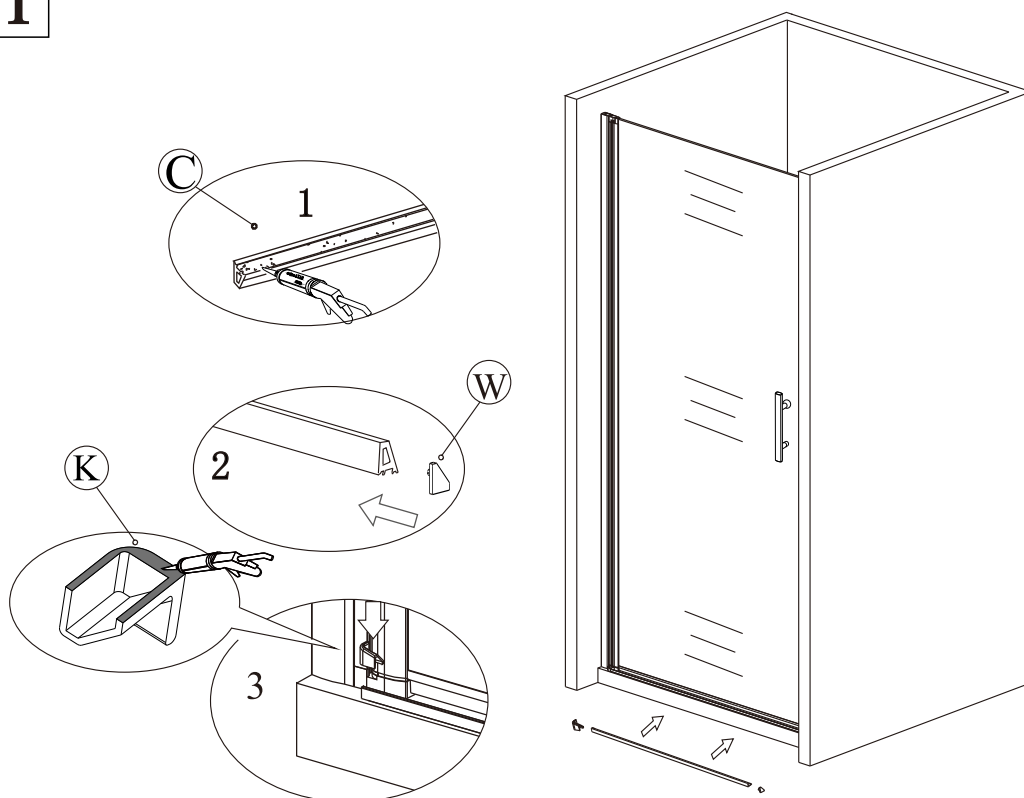
9



10

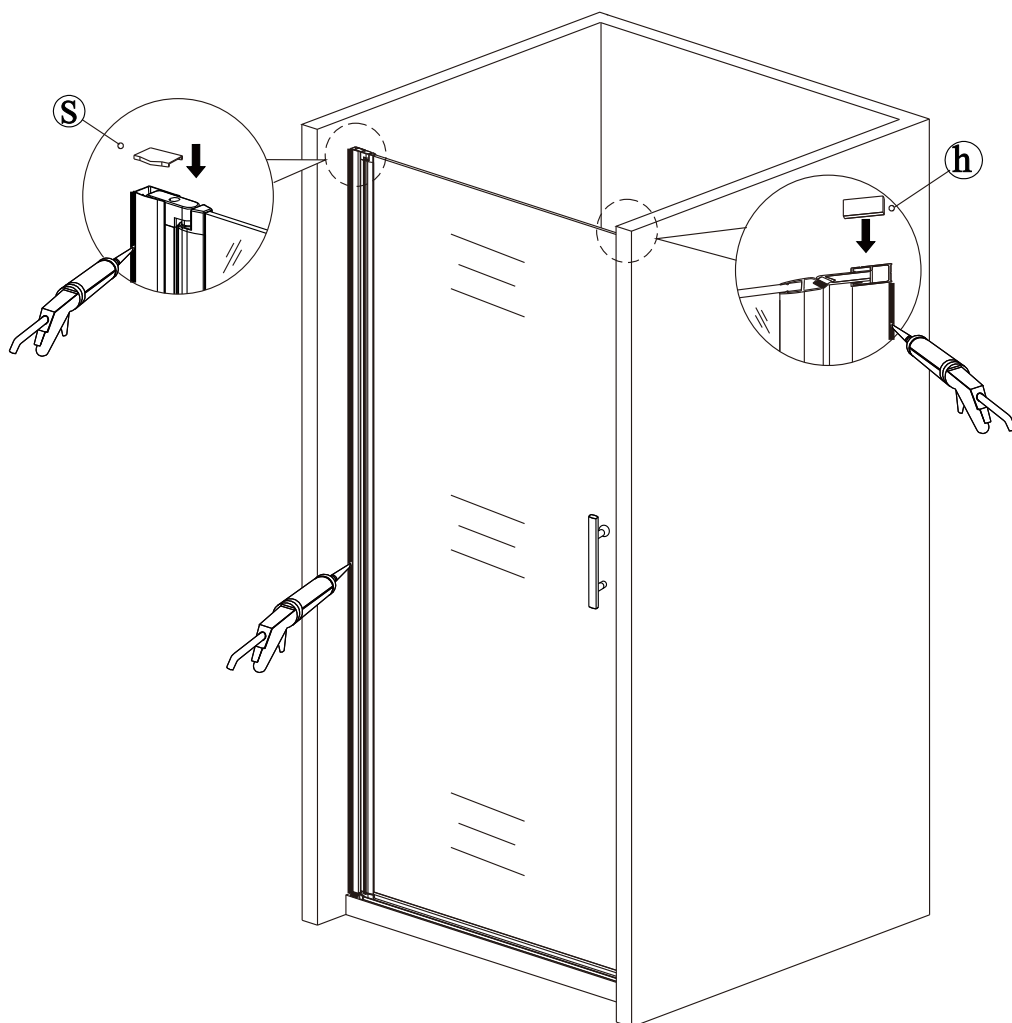


11



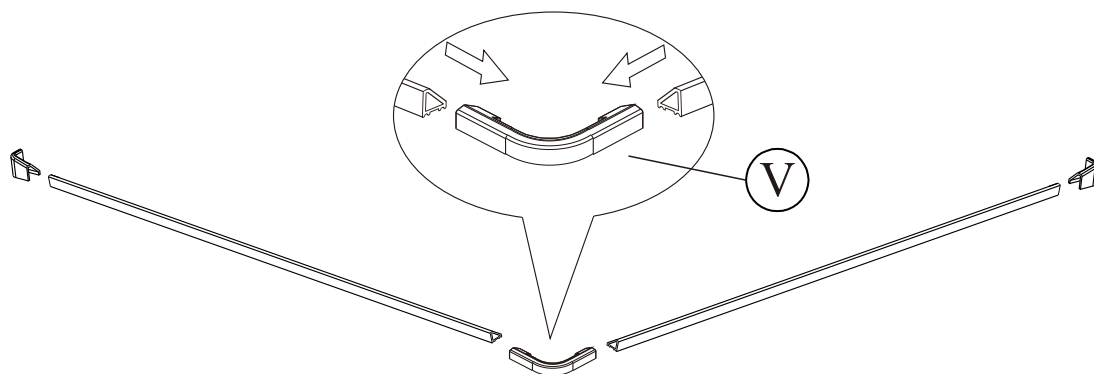
**Silikon je nutné aplikovat mezi veškeré spoje z venkovní strany a nechat 24 hodin vytvrdnout.**

12



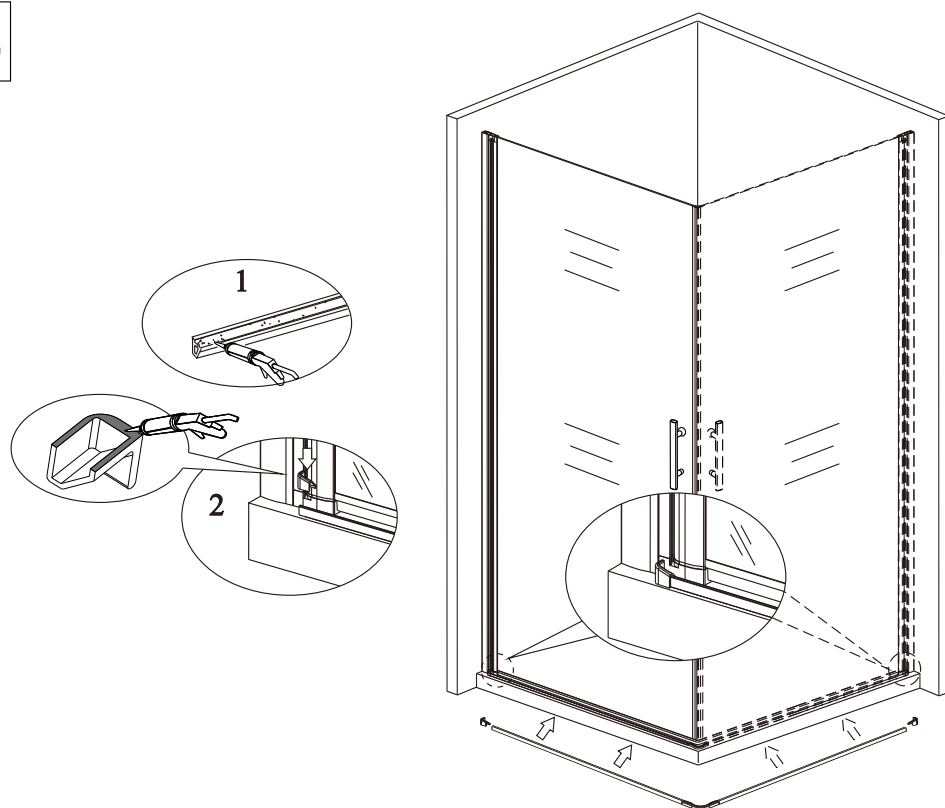
### A. Dvojité vnější dveře

13

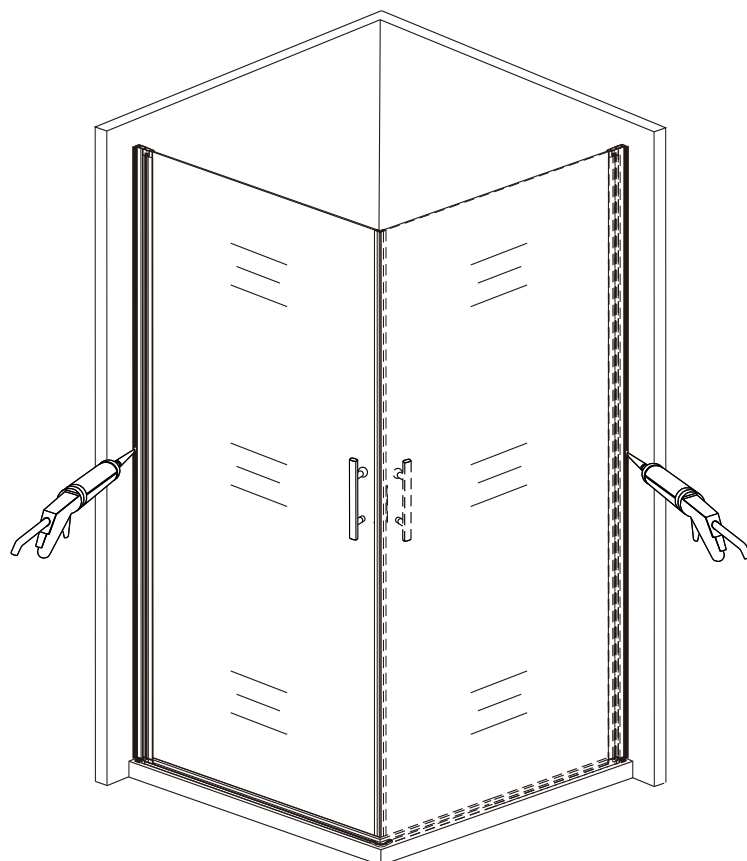




14



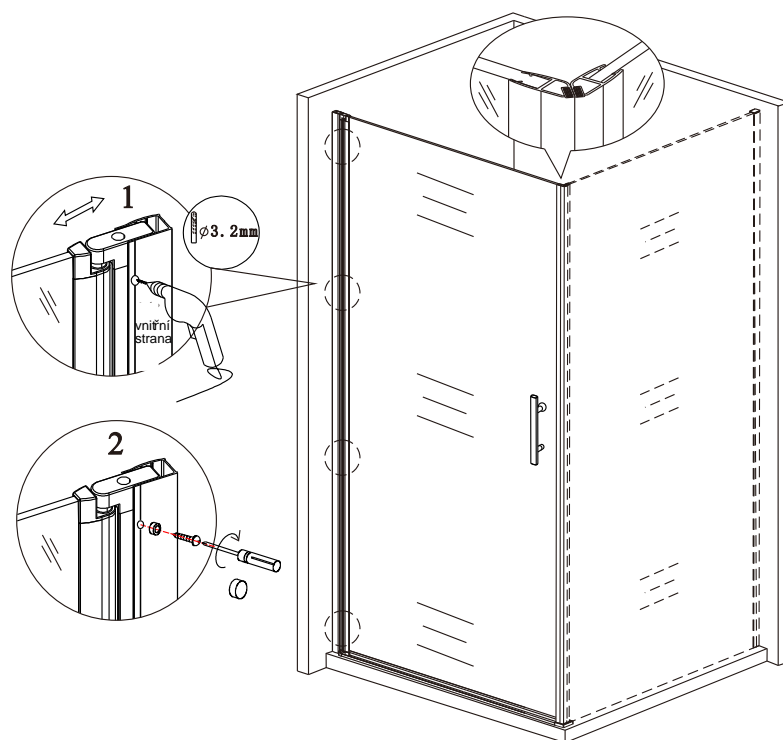
15



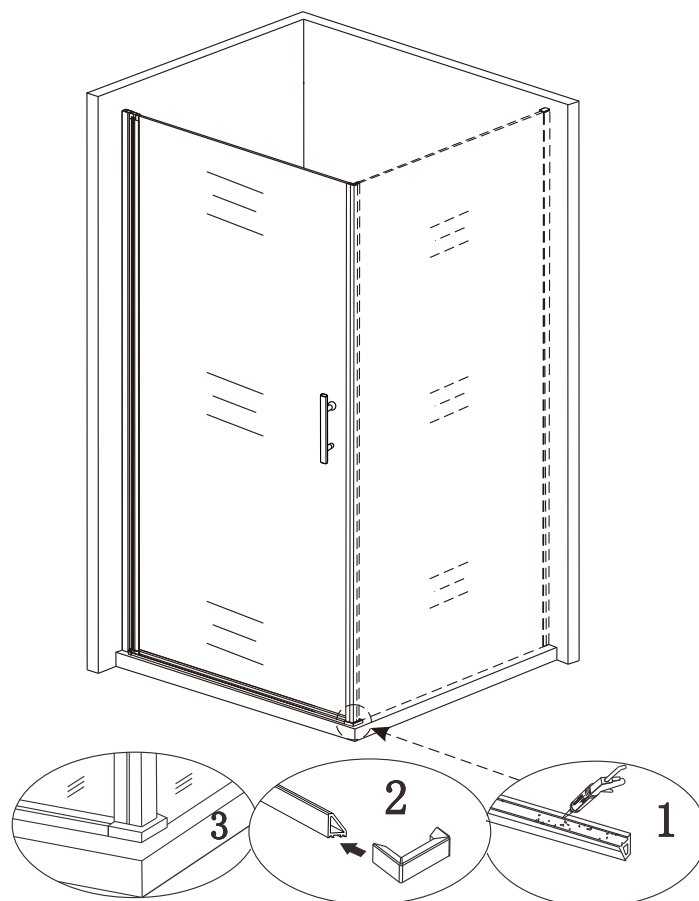
**Silikon je nutné aplikovat mezi veškeré spoje a nechat 24 hodin vytvrdnout.**

## B. S bočním panelem

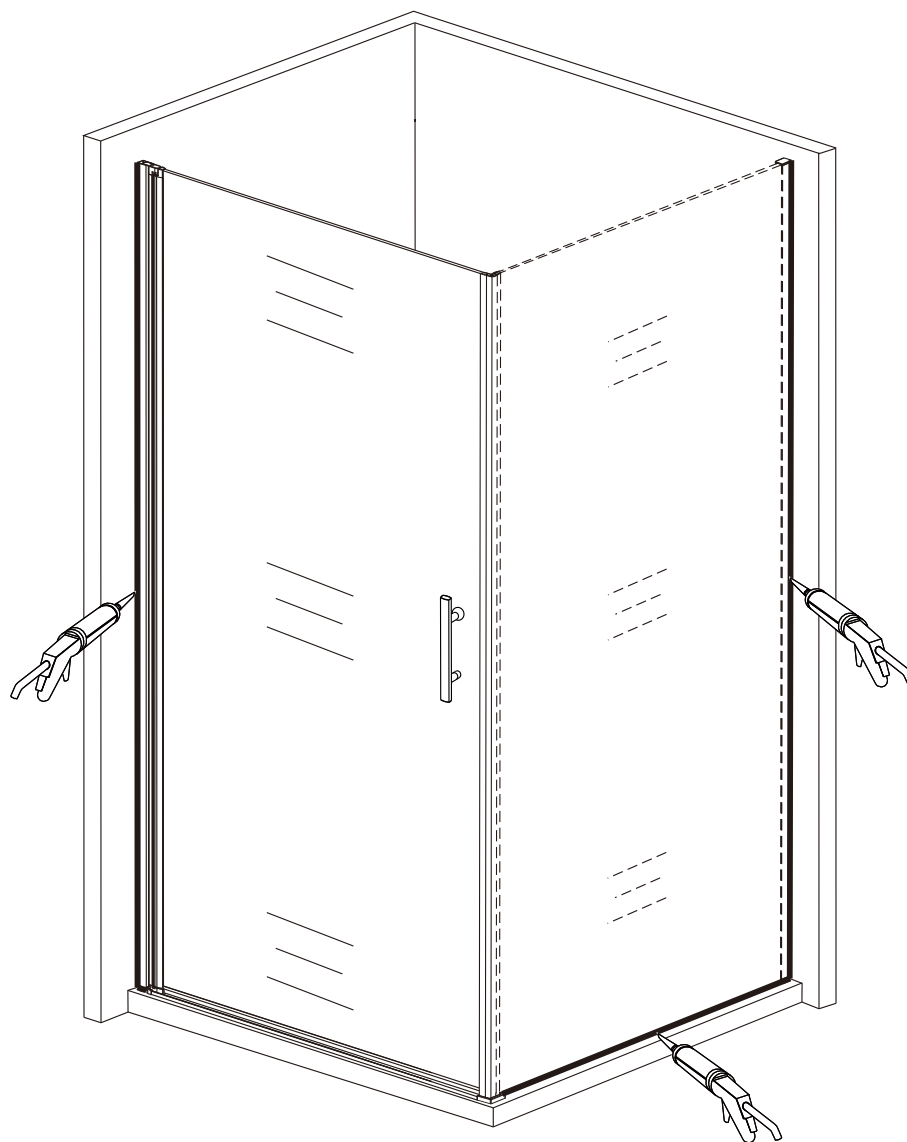
16



17



18



**Silikon je nutné aplikovat mezi veškeré spoje z venkovní strany a nechat 24 hodin vytvrdnout.**

**ÚDRŽBA:**

Nečistěte sprchový kout dráždivými čisticími prostředky, jako je alkohol, benzín nebo chemické čističe. Pro pravidelné čištění používejte neabrazivní prostředky. Čištění lze provádět vodou a vhodnými čisticími prostředky.

**Záruka:**

Záruka se vztahuje na závady způsobené chybnou výrobou.

Nevztahuje se na závady způsobené neodbornou montáží, nesprávným užíváním, manipulací nebo dopravou.

Záruční doba je 2 roky od data nákupu sprchového koutu konečným uživatelem a je potvrzena daňovým dokladem, vydaným prodejcem.

**Odstranění nepoužitelného výrobku:**

Nepoužitelný výrobek se stává odpadem a pro jeho likvidaci platí zákon o odpadech v platném znění. Odstranění výrobku lze provést pouze osobou oprávněnou podle zákona o odpadech.

**EN 14428**

Skleněné sprchové zástěny

schopnost čištění:           vyhovuje

odolnost proti nárazu:       vyhovuje

životnost:                       vyhovuje



**Hezká koupelna s.r.o.**

Václavská 740

672 01 Moravský Krumlov

Czech Republic

[www.hezkakoupelna.cz](http://www.hezkakoupelna.cz)