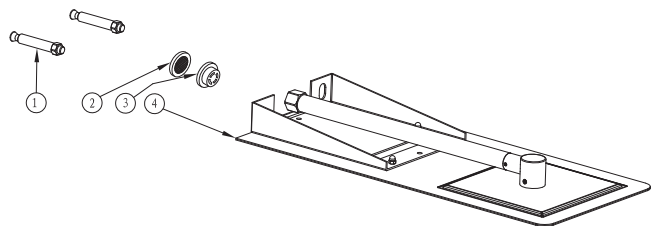


MS733 / MS710

Návod k instalaci / Installation Manual



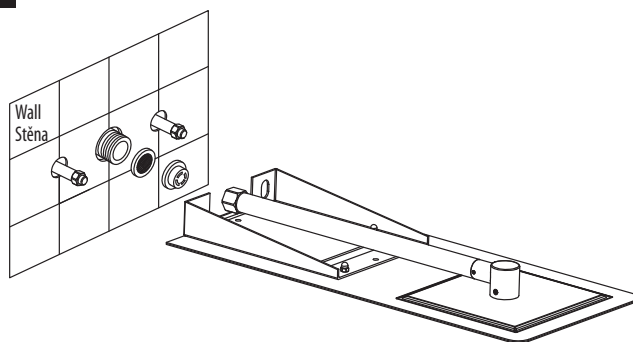
Popis produktu

1. Kotvící šroub
2. Filtr
3. Regulátor průtoku (pokud je tlak vody vyšší než 3 bar)
4. Hlavová sprcha

Product description

1. Expanding screw
2. Filter
3. Flow regulator (provided for use when required)
4. Shower assembly

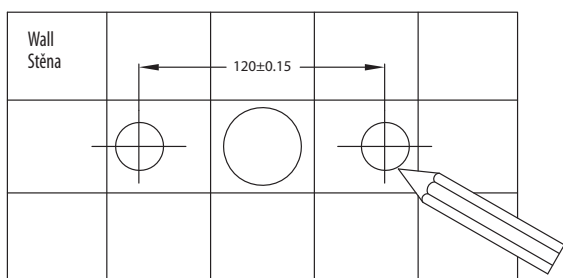
3.



Pokud má přítok vody tlak 3 bary a více, použijte regulátor průtoku, jak je znázorněno na obrázku.

If the water feed is at a pressure of 3bar or above please install the flow regulator provided as shown on the picture.

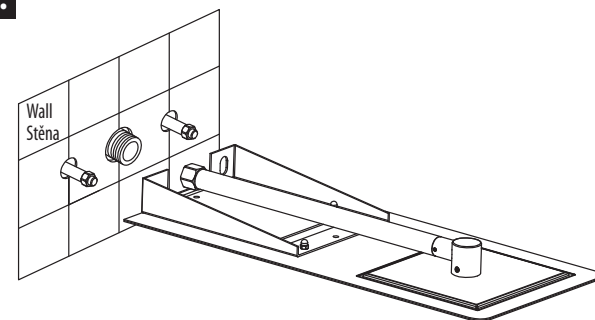
1.



Označte na zdi místa, kam umístíte kotvící šrouby. Pamatujte na přívod vody, který bude přesně uprostřed.

Mark the wall where the screws are to be inserted. Please note that the centre hole must line up with the water inlet pipe.

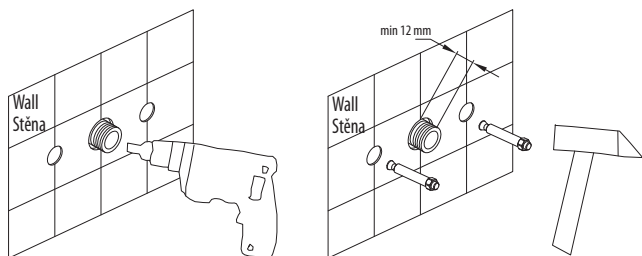
4.



Napojte připojení na vývod vody za použití těsnění.

Attach connecting pipe to water inlet ensuring gasket is in place and attach the shower assembly to the fixing screws. Ensure all screws are fully tightened.

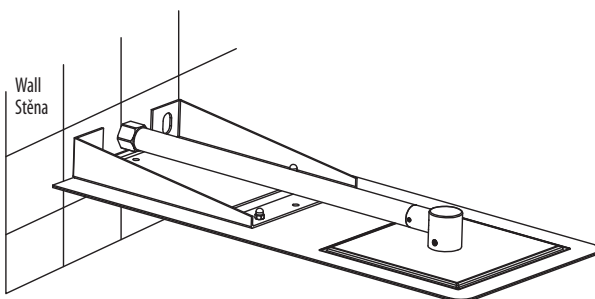
2.



Použijte vrták 12 mm na vyvrtání děr pro šrouby, a to do hloubky 60 mm. Po té opatrně natlučte šrouby do děr pomocí kladívka.

Use a suitable 12 mm drill bit to drill the screw holes to a depth of approximately 60 mm. Gently tap the screws in place with a hammer.

5.



Pomocí kotvících šroubů upevněte hlavovou sprchu na stěnu, ujistěte se, že jste šrouby utáhli!

Insert grub screws provided into connection between inlet pipe and elbow to fully secure the inlet.