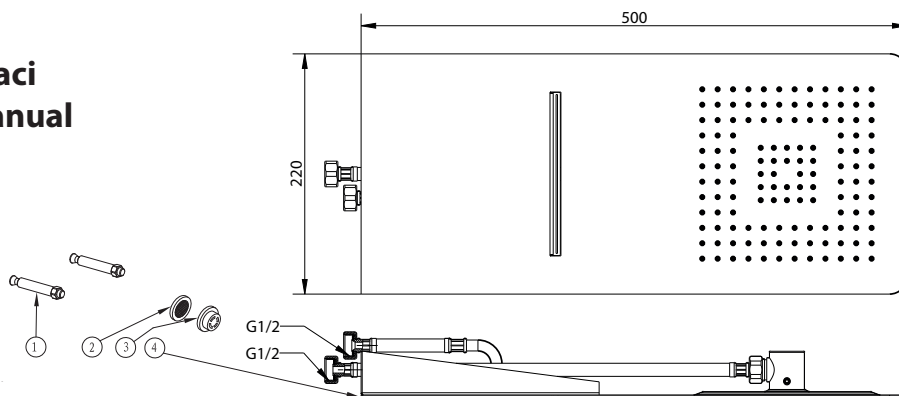


# MS746

## Návod k instalaci Installation Manual



### Popis produktu

1. Kotvící šroub
2. Filtr
3. Regulátor průtoku (pokud je tlak vody vyšší než 3 bar)
4. Hlavová sprcha

### Product description

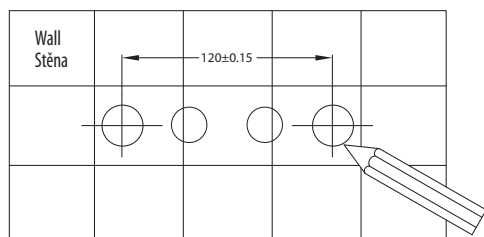
1. Expanding screw
2. Filter
3. Flow regulator (provided for use when required)
4. Shower assembly

### 3.

Použijte vrták 12 mm na vyvrtání děr pro šrouby, a to do hloubky 60 mm. Po té jemně natlučte šrouby do děr pomocí kladívka.

Use a suitable 12 mm drill bit to drill the screw holes to a depth of approximately 60 mm. Gently tap the screws in place with a hammer.

### 1.



Pro hlavovou sprchu s kaskádou připravte 2 vývody smíšené vody G1/2.

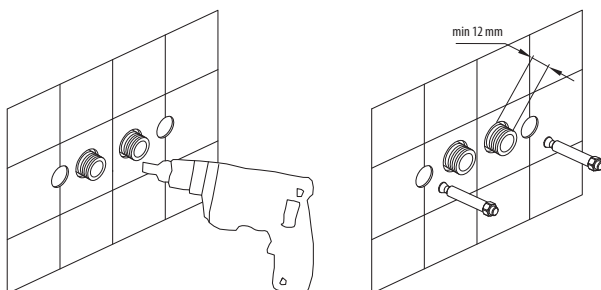
For the waterfall shower heads make 2 wall connections G1/2 in the positions of the 2 wall connectors.

### 4.

Pokud má přítok vody tlak 3 bary a více, použijte regulátor průtoku, jak je znázorněno na obrázku.

If the water feed is at a pressure of 3bar or above please install the flow regulator provided as shown on the picture.

### 2.



Označte na zdi místa, kam umístíte kotvící šrouby, pamatujte na přívody vody, které budou umístěny na středu.

Mark the wall where the screws are to be inserted. Please note that the centre holes must line up with the water inlet pipes.

### 5.

Napojte flexibilní připojení na vývody vody za použití těsnění.

Attach connecting pipe to water inlet ensuring gasket is in place and attach the shower assembly to the fixing screws. Ensure all screw are fully tightened.

### 6.

Pomocí kotvících šroubů upevněte hlavovou sprchu na stěnu, ujistěte se že jste šrouby pořádně utáhli!

Insert grub screws provided into connection between inlet pipe and elbow to fully secure the inlet.