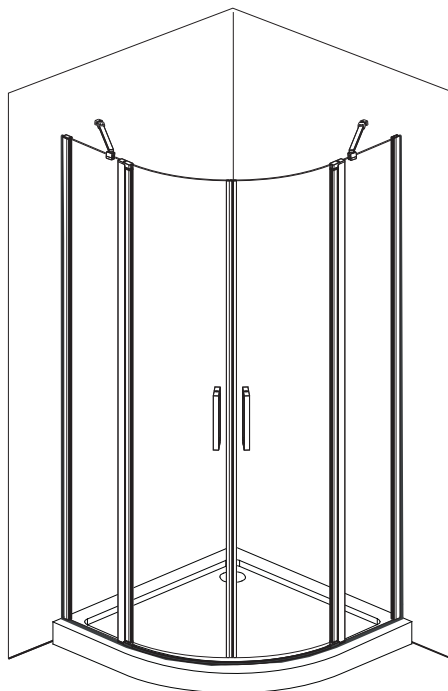


Moduo



PL INSTRUKCJA MONTAŻU I EKSPLOATACJI

CZ NÁVOD NA MONTÁŽ A ÚDRŽBU

SK NÁVOD NA MONTÁŽ A ÚDRŽBU

EST PAIGALDUS- JA KASUTUSJUHEND

LT MONTAVIMO IR EKSPLOATAVIMO INSTRUKCIJA

LV MONTĀŽAS UN EKSPLUATĀCIJAS INSTRUKCIJA

DE MONTAGE- UND AUFBAUANLEITUNG

RO INSTRUCȚIUNI DE MONTAJ ȘI OPERARE

HU SZERELÉSI ÉS ÜZEMELTETÉSI ÚTMUTATÓ

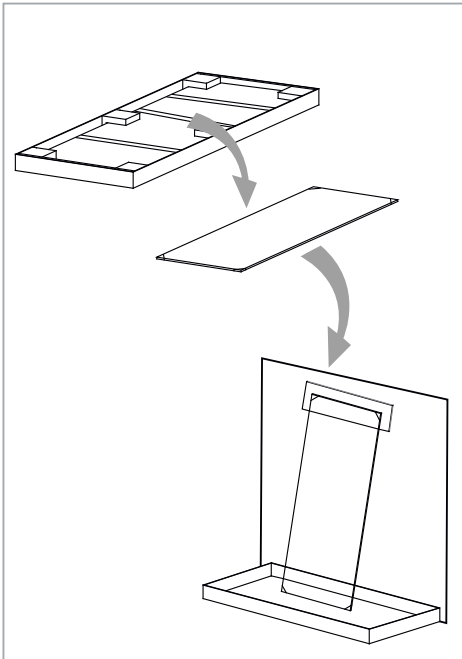
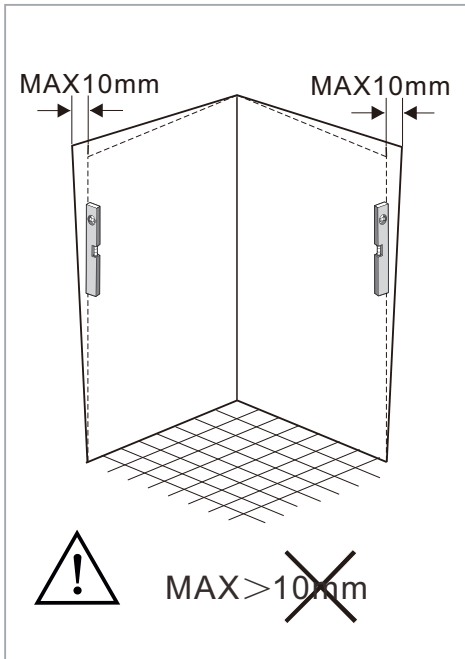
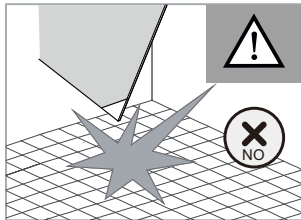
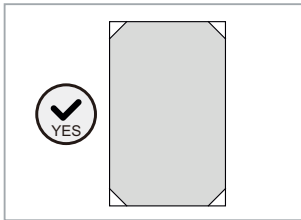
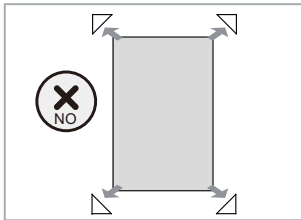
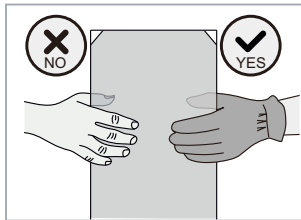
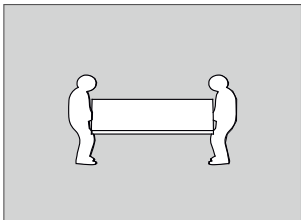
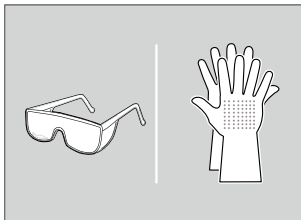
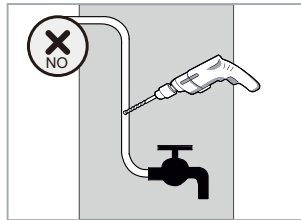
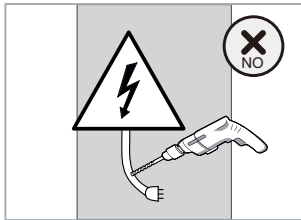
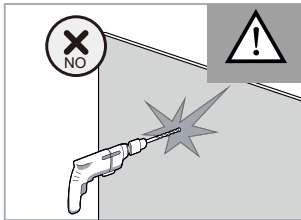
UA ІНСТРУКЦІЯ З МОНТАЖУ І ЕКСПЛУАТАЦІЇ

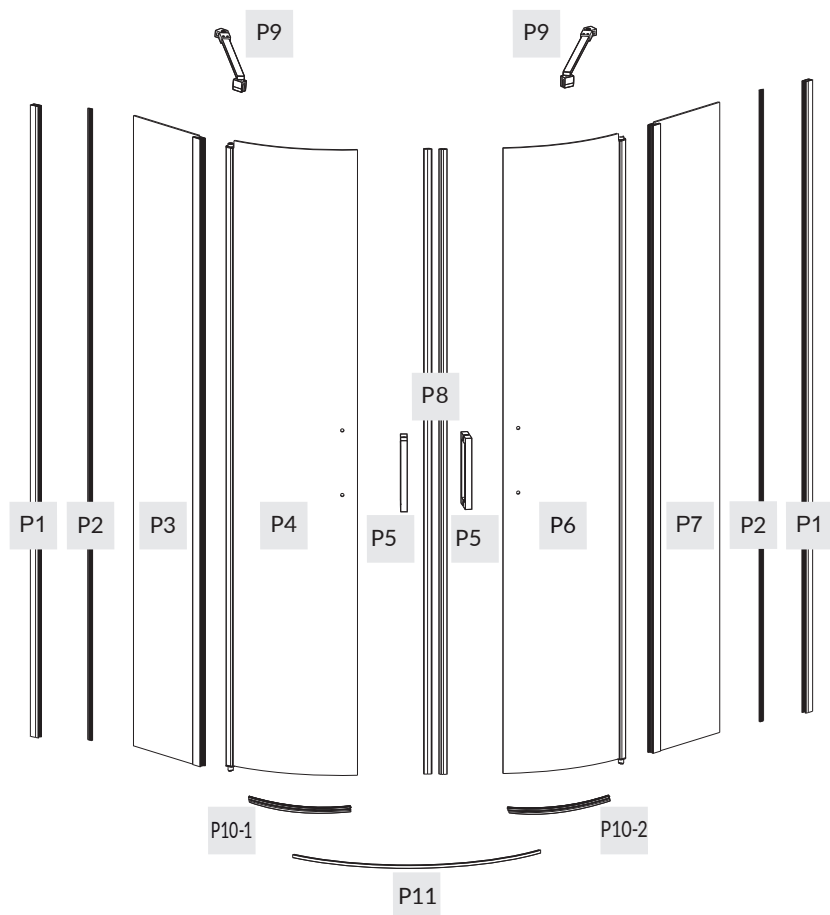
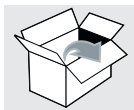
BY ІНСТРУКЦЫЯ ПА МАНТАЖЫ І ЭКСПЛУАТАЦЫІ

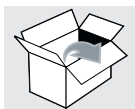
RU ИНСТРУКЦИЯ ПО МОНТАЖУ И ЭКСПЛУАТАЦИИ






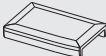
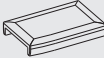
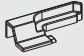
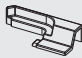
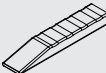

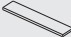

EN INSTRUCTIONS FOR ASSEMBLY AND USE

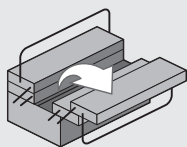
FR INSTALLATION ET UTILISATION - MODE




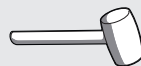




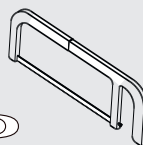
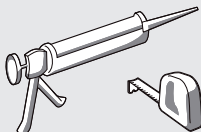
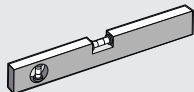
- A  x8
4X35
- B  x8
- C  x4
- D  x8
- E  x4
3.5X20
- M1  x1
- M2  x1
- G1  x1
- G2  x1
- H  x1
- F1  x4
1mm
- F2  x4
2mm
- F3  x4
3mm



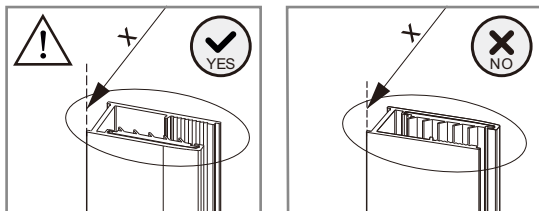
 + PH



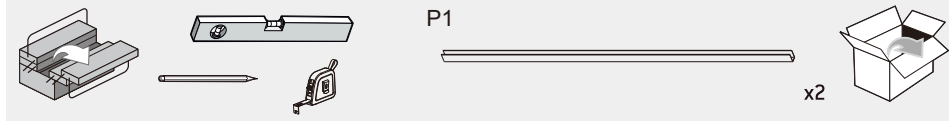
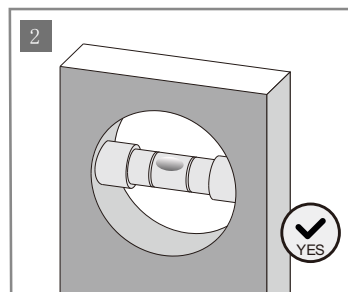
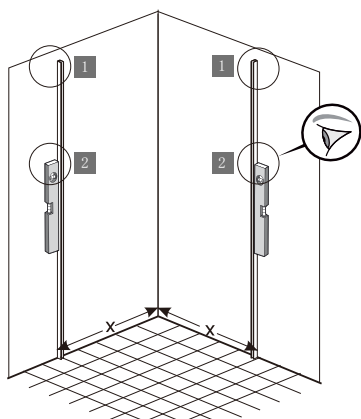
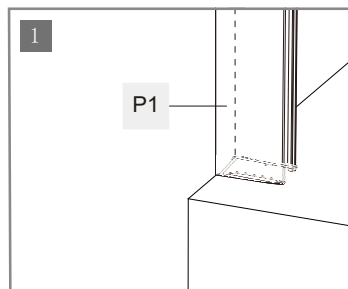
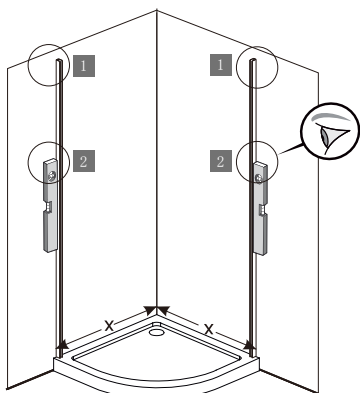
 $\varnothing 6\text{mm}$



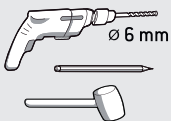
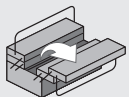
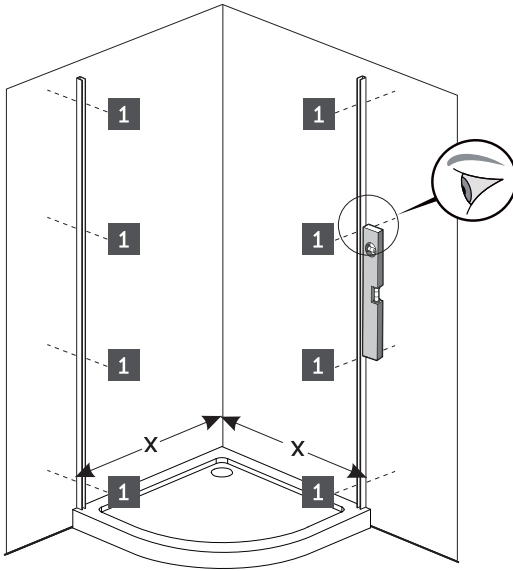
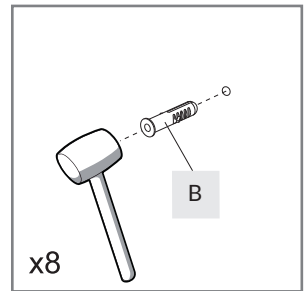
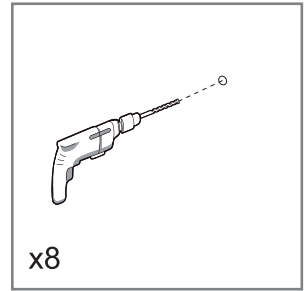
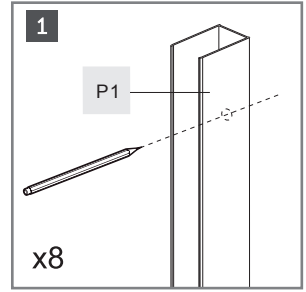
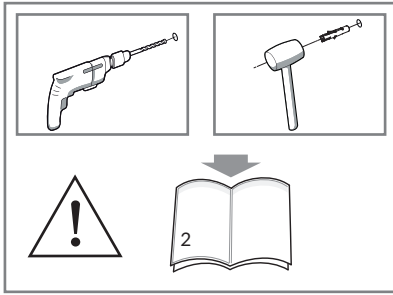
1.



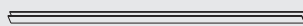
SIZE (mm)	X (mm)
800x800	783
900x900	883



2.



P1



x2

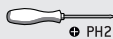
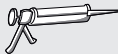
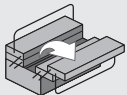
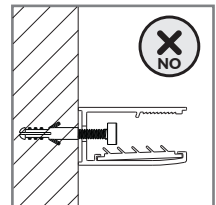
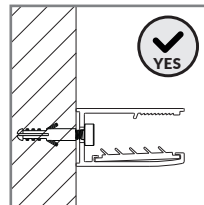
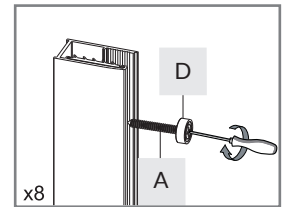
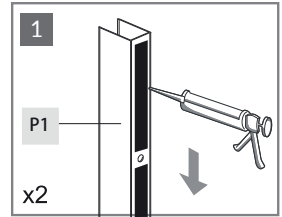
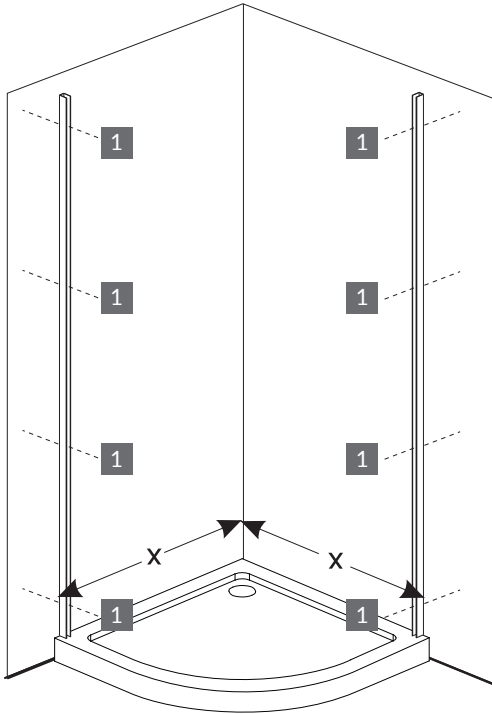
B



x8



3.



P1



x2

D



x8

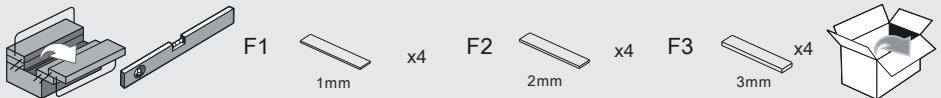
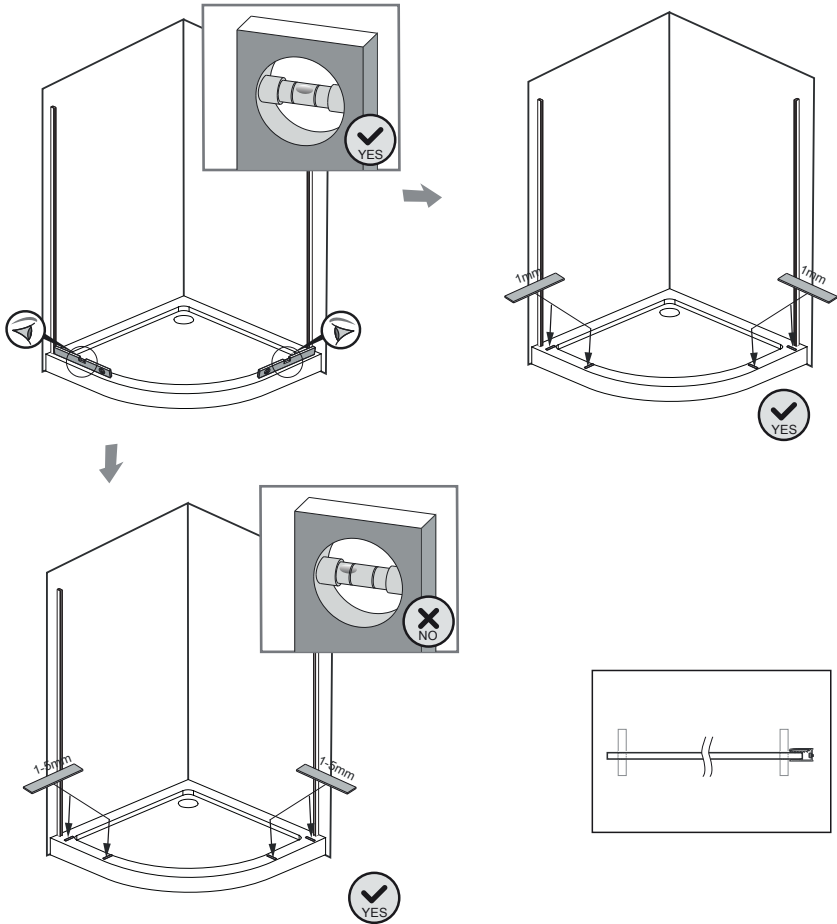
A



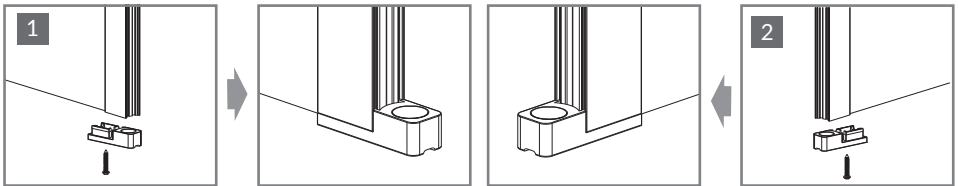
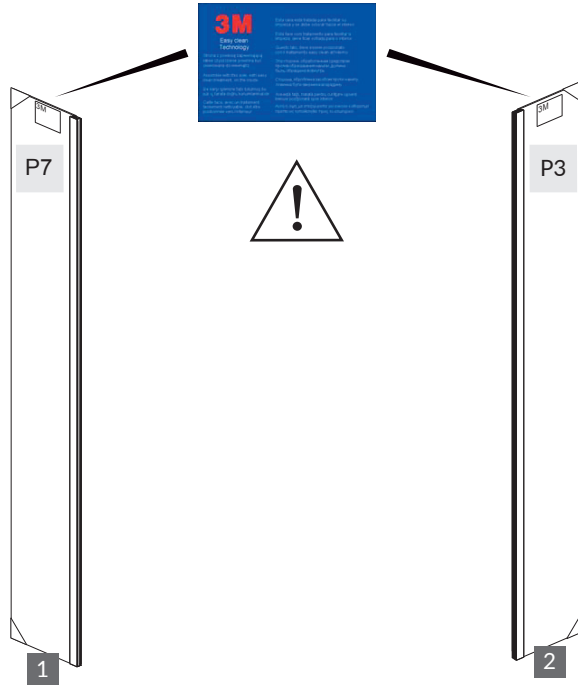
x8



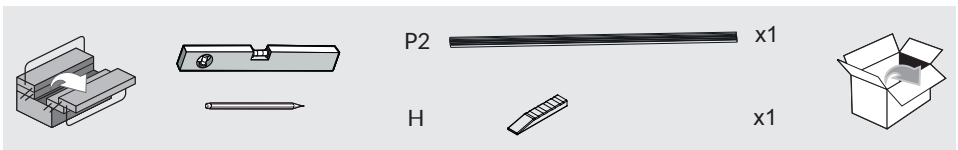
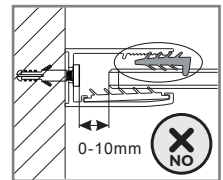
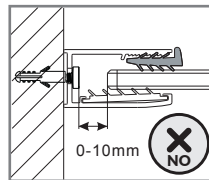
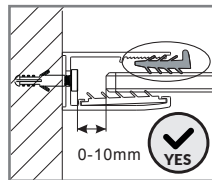
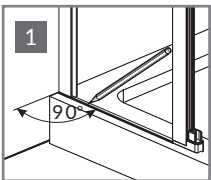
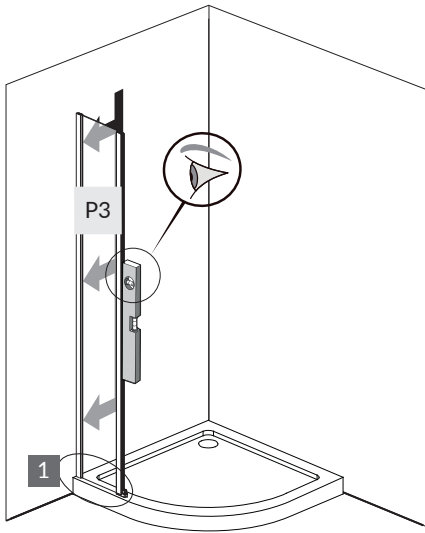
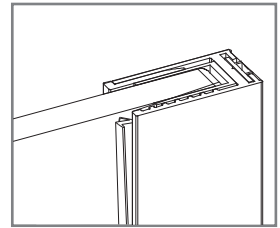
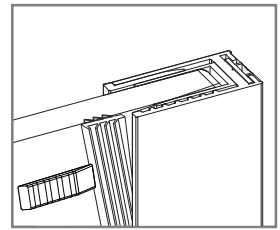
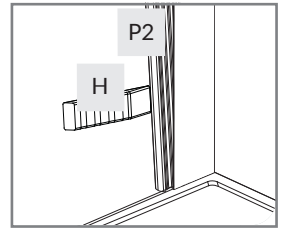
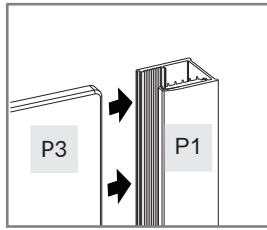
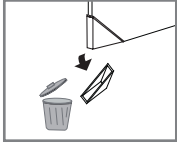
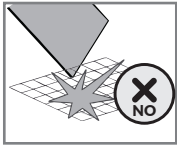
4.



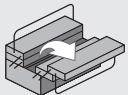
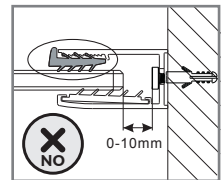
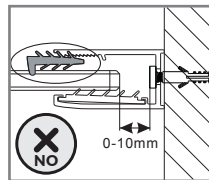
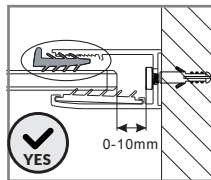
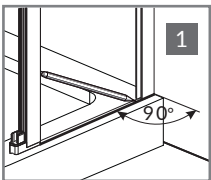
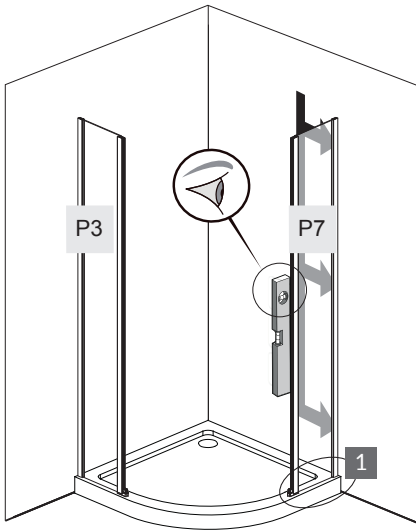
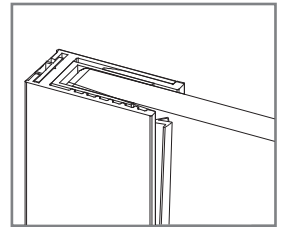
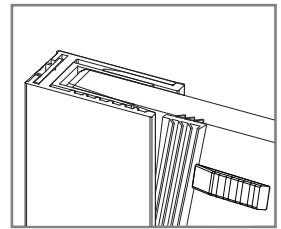
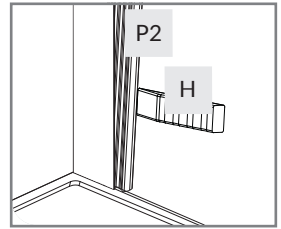
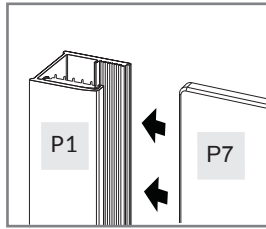
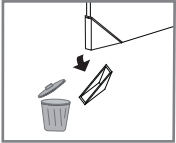
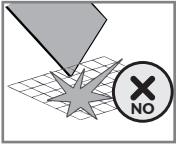
5.



6.



7.



P2



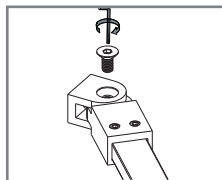
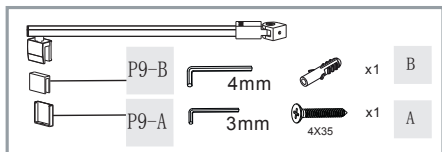
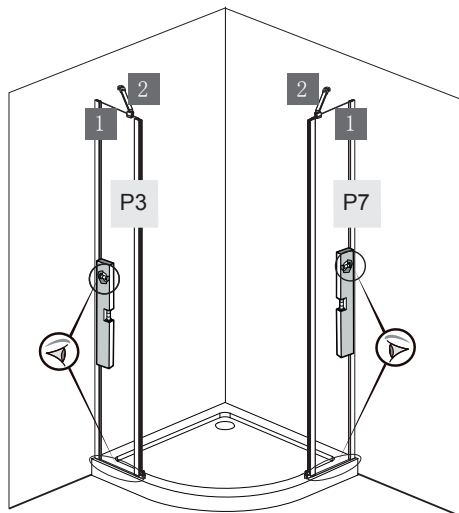
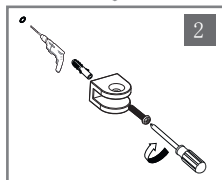
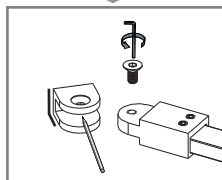
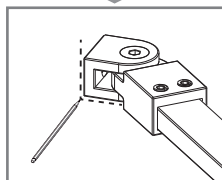
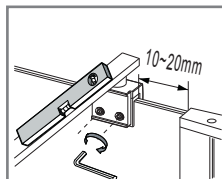
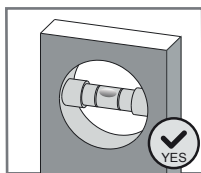
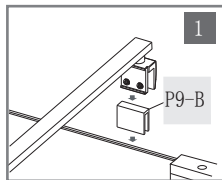
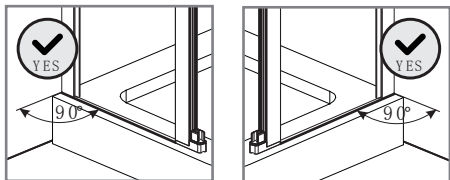
x1

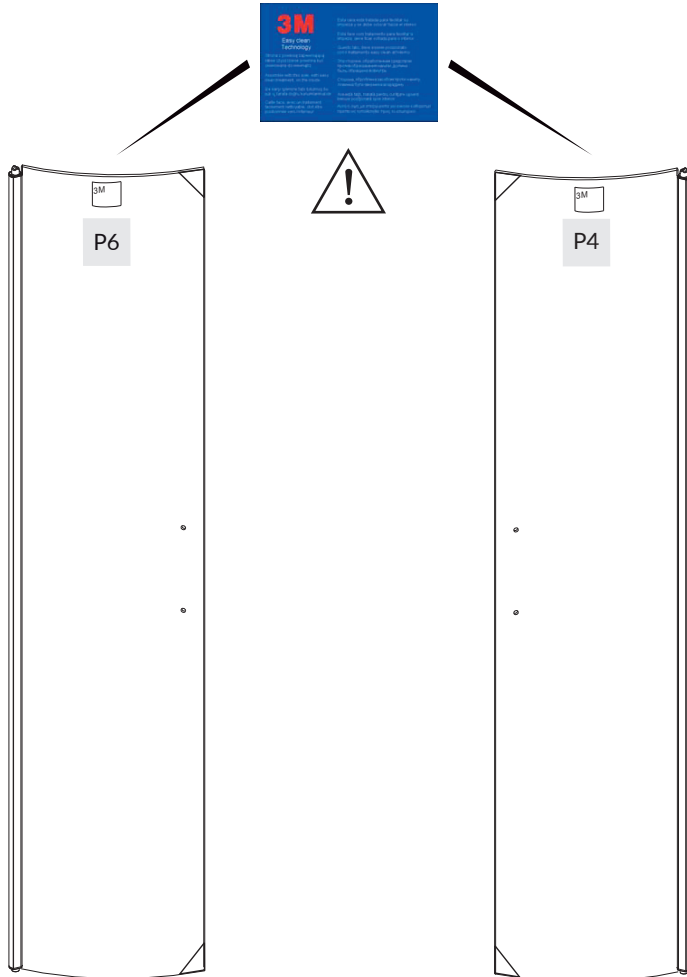
H



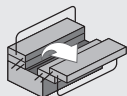
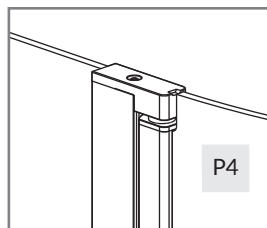
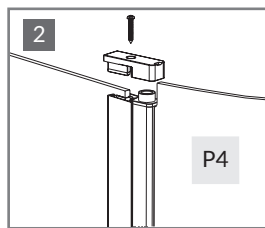
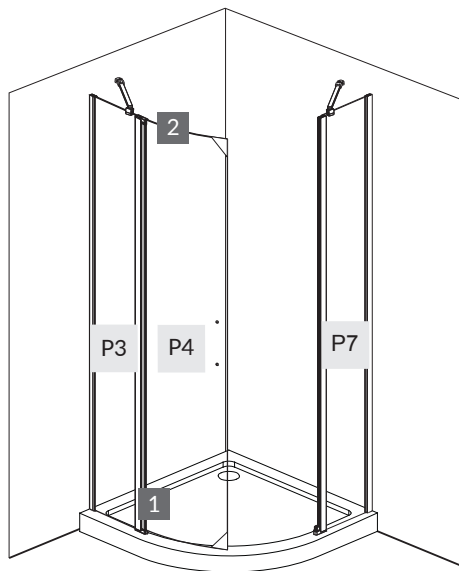
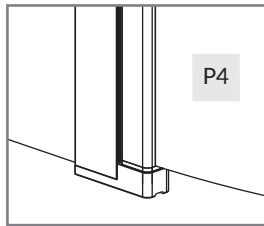
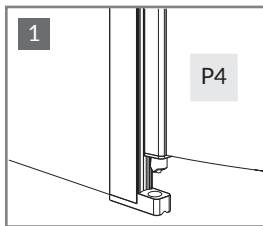
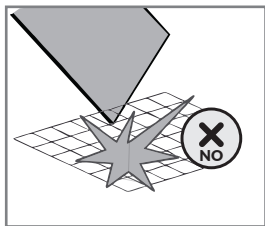
x1



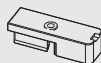




10.



C



x1

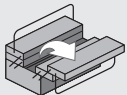
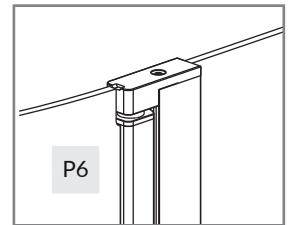
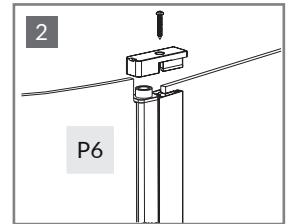
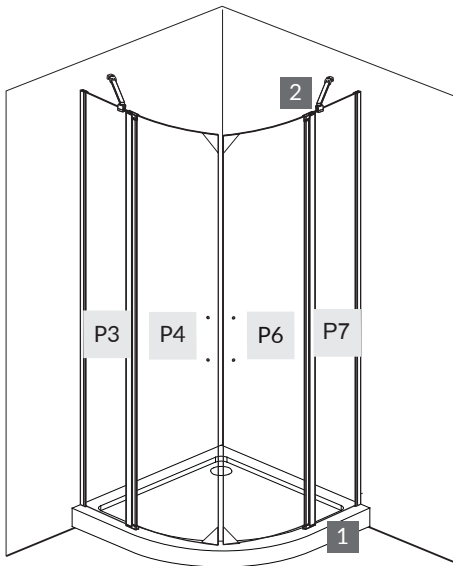
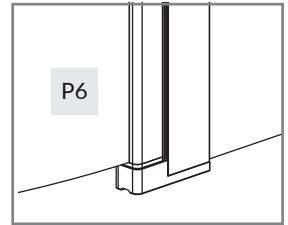
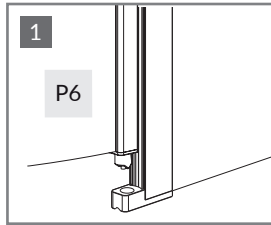
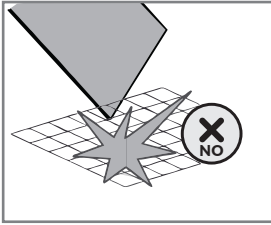
E



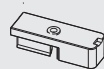
x1



11.



C



x1

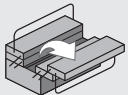
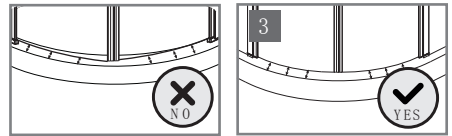
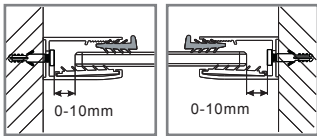
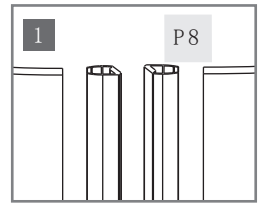
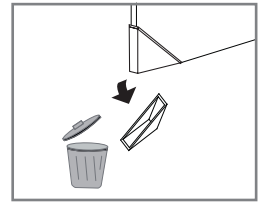
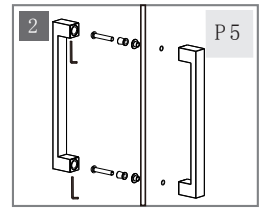
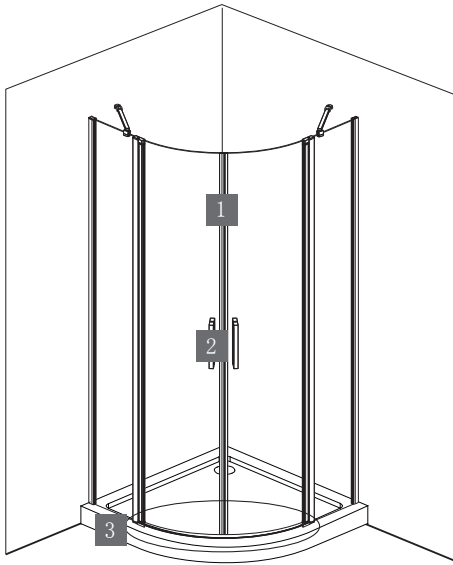
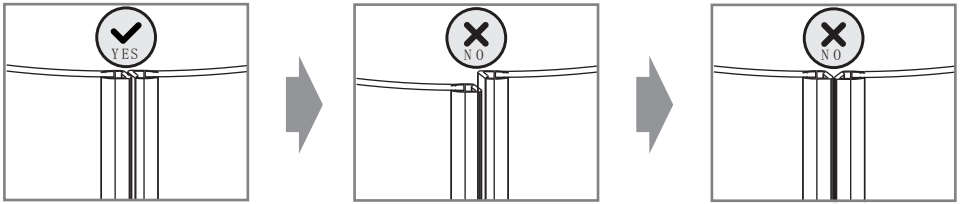
E



x1



12.

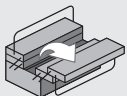
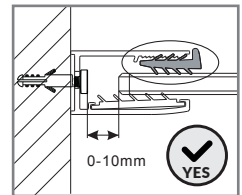
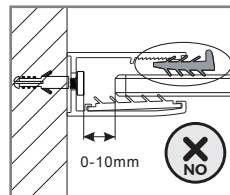
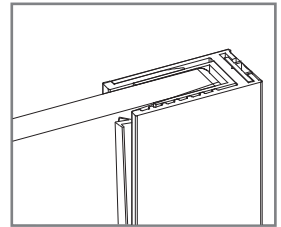
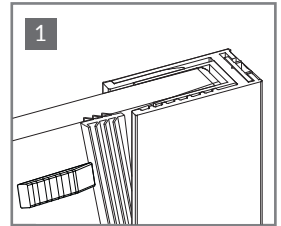
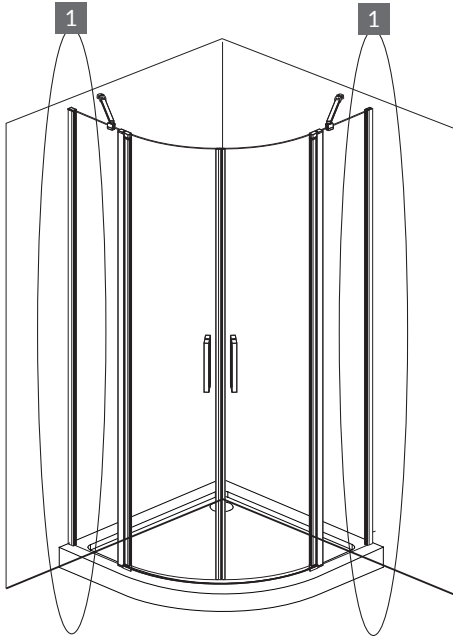
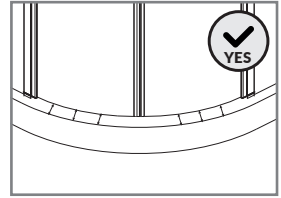
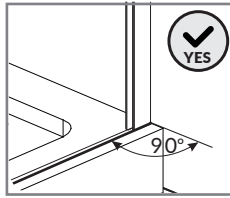
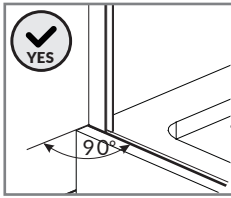


P8 ————— x2

P5 ———— x2 ————



13.

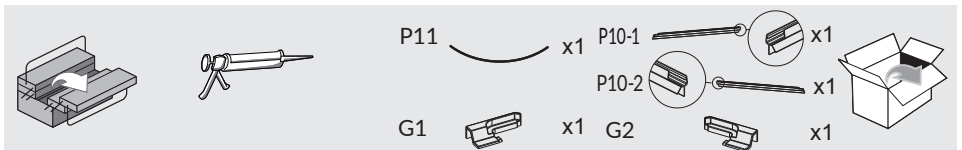
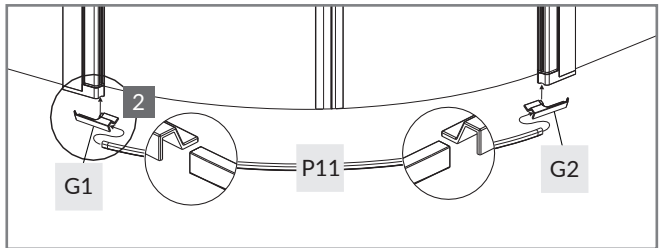
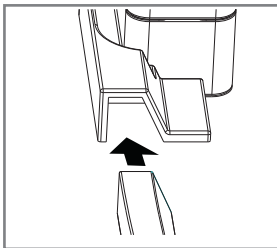
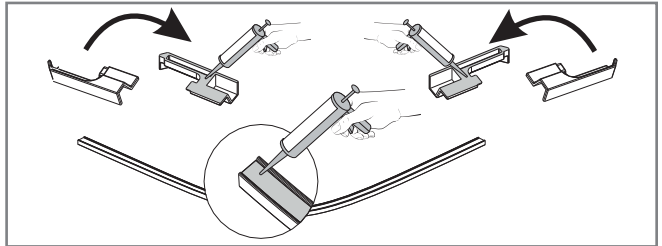
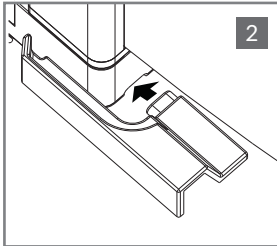
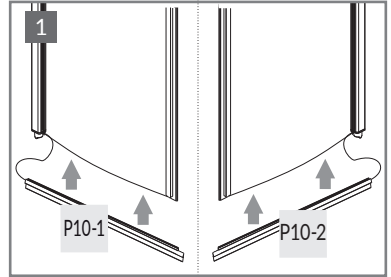
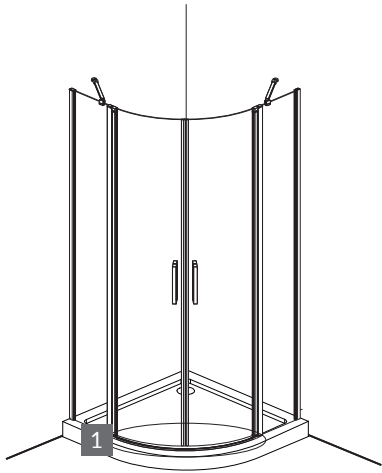


H

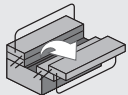
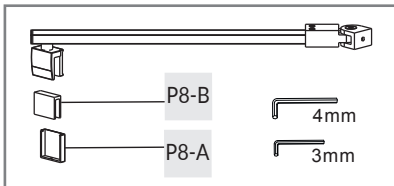
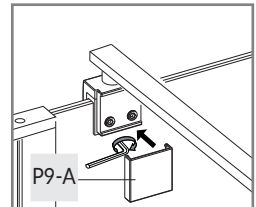
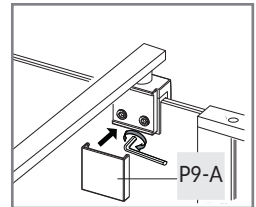
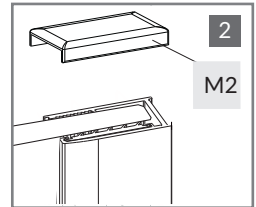
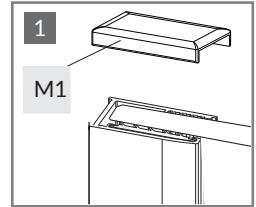
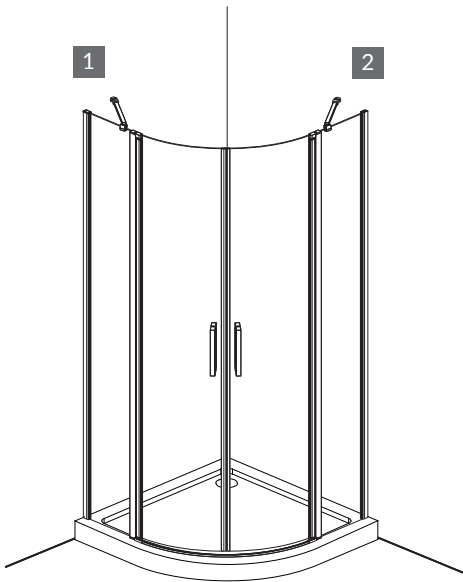
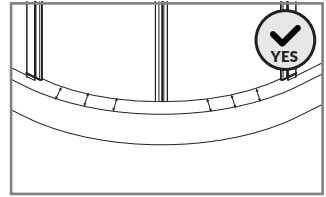
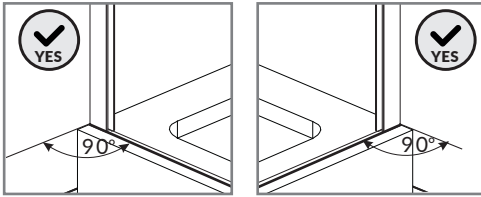


x1

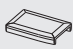




15.

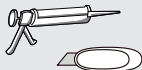
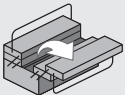
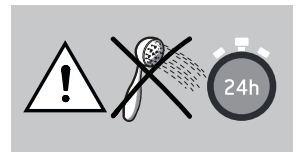
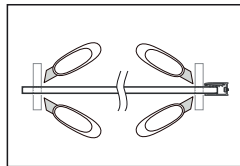
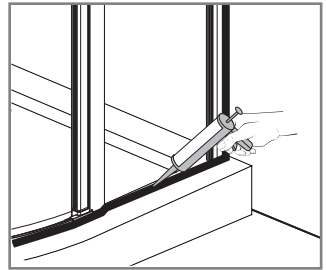
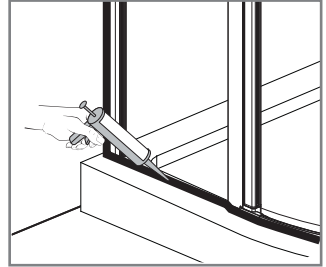
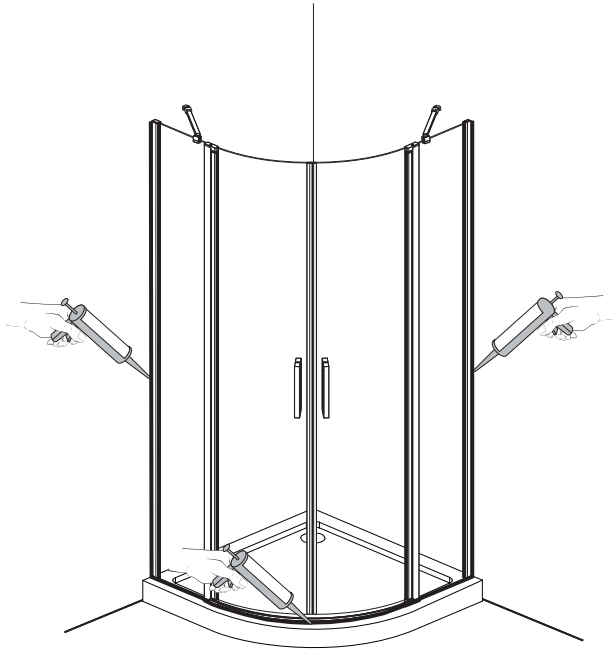


P9  x2

M1  x1

M2  x1







6.5 < PH < 7.5

