

SHOWER TRAYS TRENECA

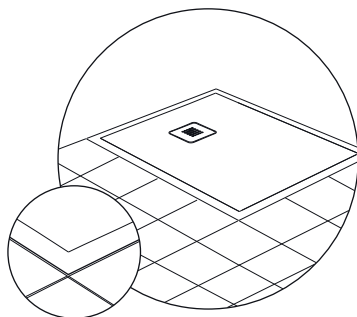
- DE Montageanleitung der Duschwanne
- FR Notice d'installation du receveur de douche
- IT Istruzioni per l'installazione del piatto doccia
- ES Instrucción de montaje de plato de ducha
- PT Instrução de montagem de base de duche
- NL Montagehandleiding douchebak
- NO Monteringsanvisning for dusjkar
- FI Suihkulaatan asennusohjeet
- CZ Návod k montáži sprchové vaničky
- PL Instrukcja montażu brodzika
- HU Zuhanytálca szerelési utasítása
- SV Monteringsanvisning för duschkar
- RO Instrucțiuni de instalare a cădiței de duș
- RU Инструкция по монтажу поддона

Installation methods

Installationsmethoden / Mode d'installation / Metodi di installazione /
Formas de instalación / Formas de montagem / Installatiemethodes /
Monteringsmåter / Asennustapa / Způsoby instalace / Sposoby montażu /
Beépítési módok / Monteringsmetoder / Metode de instalare / Варианты
монтажа

A

3 - 7

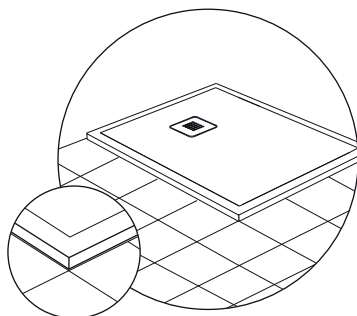


Flush with the floor

Bündig mit dem Boden / Au ras du sol /
A filo pavimento / A ras de suelo /
Ao nível do chão / Egaal met de vloer /
I flukt med gulvet / Lattian pinnan tasalle /
Rovně s podlahou / Na równi z podłoga /
Padlóval egy szintben / Jäms med golvet /
La același nivel cu podeaua / На уровне пола

B

8 - 12

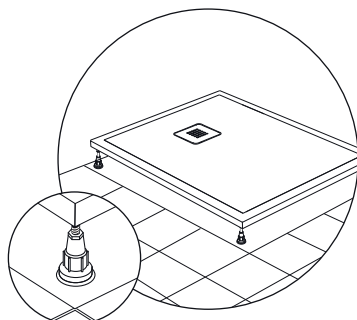


On the floor

Auf dem Boden / Sur le sol /
Sul pavimento / Sobre suelo /
Sobre o chão / Op de vloer /
På gulvet / Lattialla / Na podlahu /
Na podłodze / Padlón / På golvet /
Pe podea / Ha nony

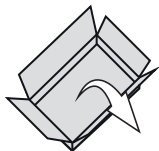
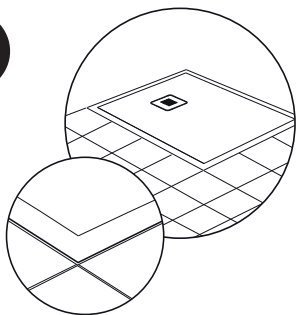
C

13 - 18

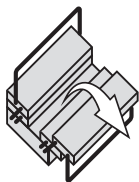
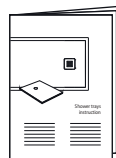
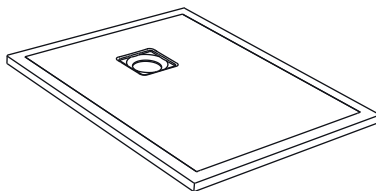


On feet

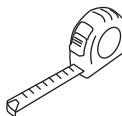
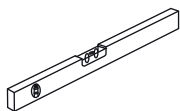
An den Füßen / Sur pieds /
Sulle gambe / Sobre pies /
Sobre pés / Op poortjes /
På fætter / Jaloissa /
Na nožičky / Na nóżkach /
Lábakon / På fætter /
Pe picioare / На ножках

A

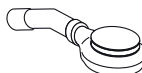
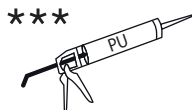
=



=



=



★★ Silikon / Silicone / Silicona / Siilikoni / Szilikon/ Silicon / силикон

★★★

We recommend elastic glue based on polyurethane. Note! Do not use any glue based on cement.

Empfehlen wir elastische Kleber auf polyurethanbasis. Achtung! Verwenden Sie keinen Klebstoff auf Zementbasis.

Nous recommandons les colles à base de polyuréthane. Attention! Ne pas utiliser les colles à base de ciment.

Si consiglia l'uso di una colla elastica a base di poliuretano. Nota! Non installare il piatto doccia con una colla a base di cemento.

Se recomiendan colas flexibles a base de poliuretano. ¡Atención! El plato de ducha no se debe montar sobre colas a base de cemento.

Recomendamos adhesivos flexíveis à base de poliuretano. Atenção! A base de chuveiro não se deve instalar sobre adesivos à base de cimento.

Wij bevelen aan om elastische lijm op polyurethaanbasis te gebruiken. Let op! Monteer de bak niet met lijm op cementbasis.

Vi anbefaler å bruke elastisk lim basert på polyuretan. Obs! Sementbasert lim må ikke brukes.

Suosittellemme joustavia polyuretaanipohjaisia liimoja. Huomio! Ei tule asentaa käyttäen sementtipohjaista liimaa.

Doporučujeme použíť pružná lepidla na bázi polyuretánu. Pozor! Nemontujte pomoci lepidel na cementové bázi.

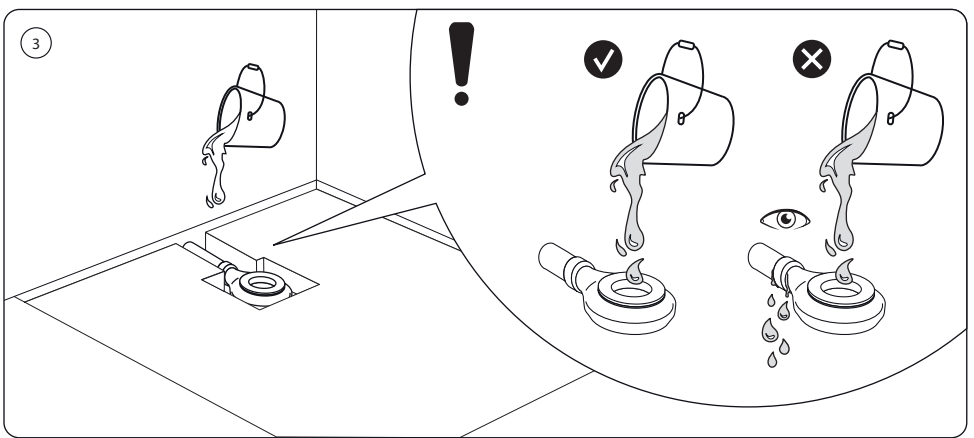
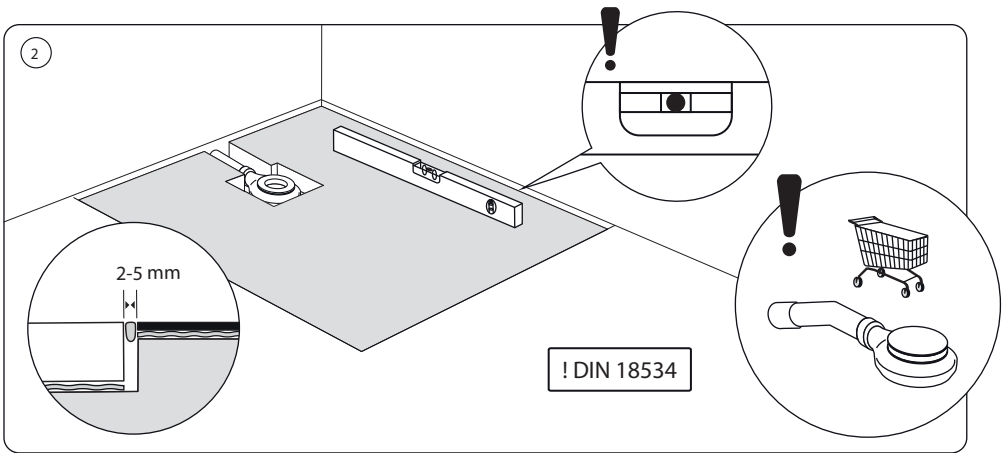
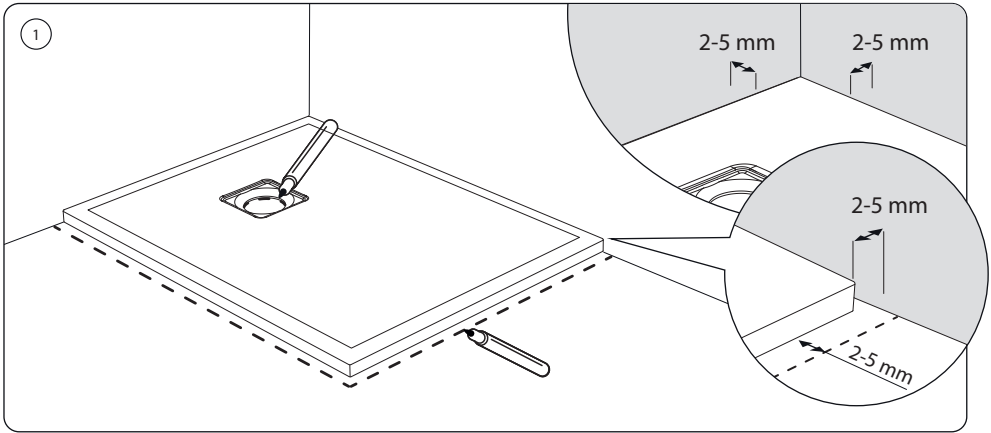
Zalecamy elastyczne kleje na bazie poliuretanu. Uwaga! Nie należy montować na klejach na bazie cementu.

Poliuretán alapú elasztikus ragasztót ajánlunk. Figyelem! Zuhanytálcát tilos cement alapú ragasztóra bééipíteni!

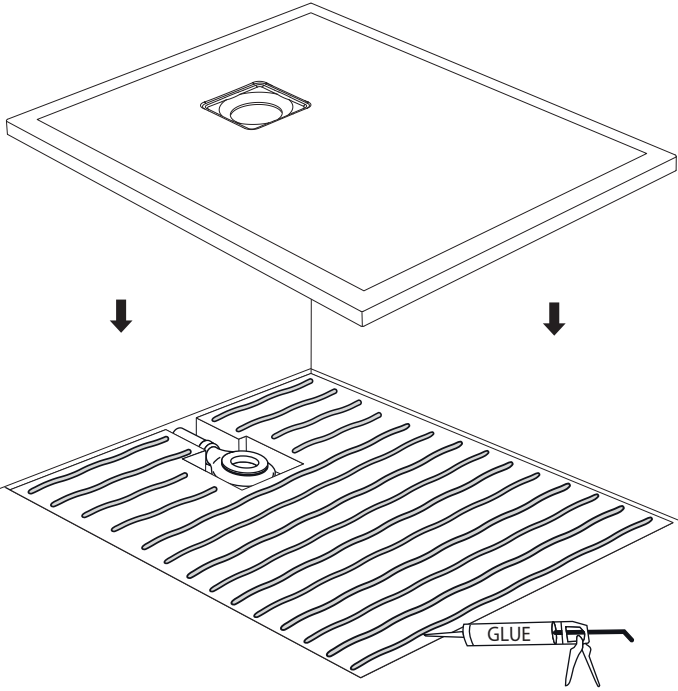
Vi rekommenderar flexibel polyuretanbaserade lim. Obs! Duschkaret ska inte installeras på cementbaserade lim.

Và recommendăm, să folosiți adezivi flexibili pe bază de poliuretan. Atenție! Nu trebuie instalată cu adezivi pe bază de ciment.

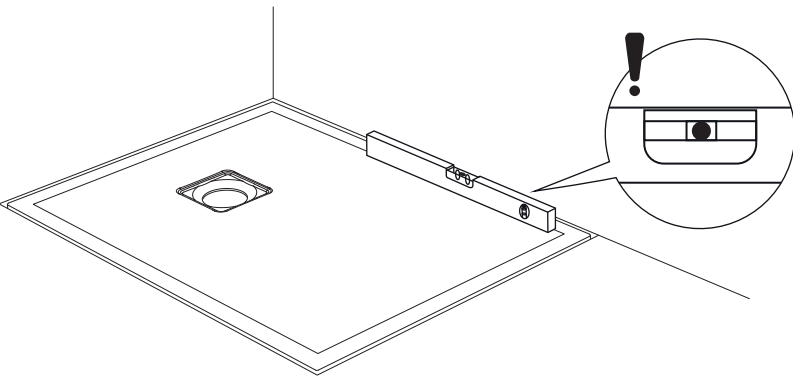
Мы рекомендуем использовать эластичный клей на полиуретановой основе. Внимание! Клей на цементной основе непригоден для монтажа.



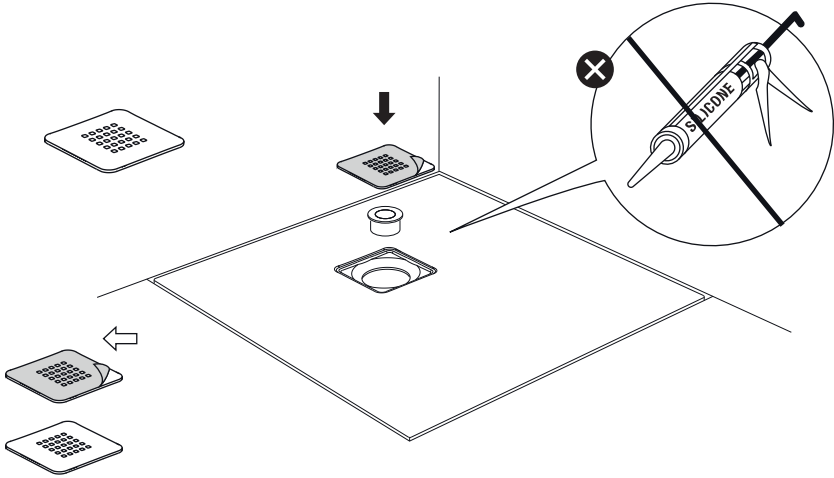
4

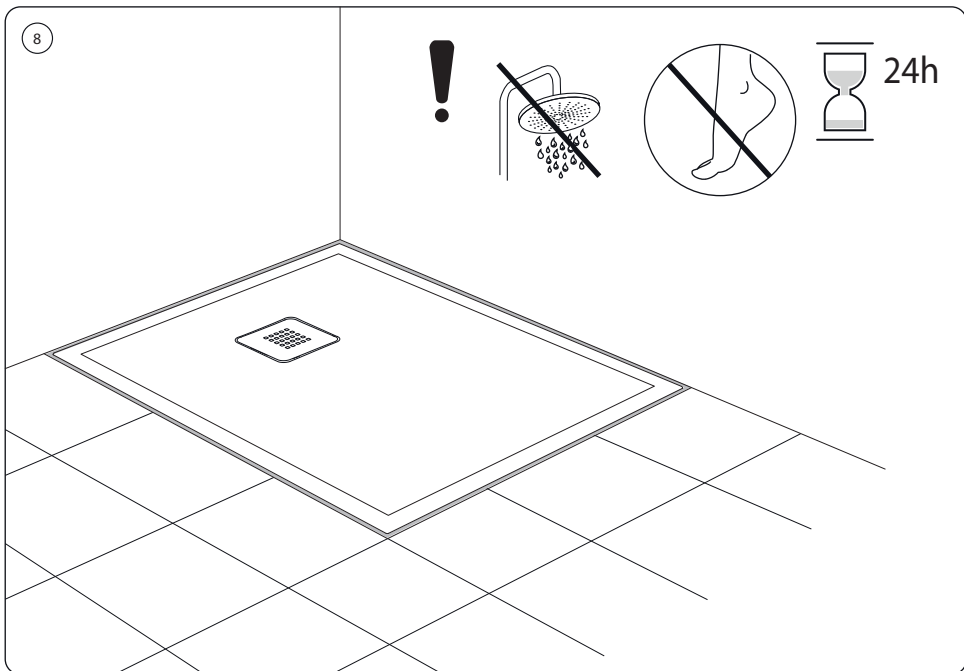
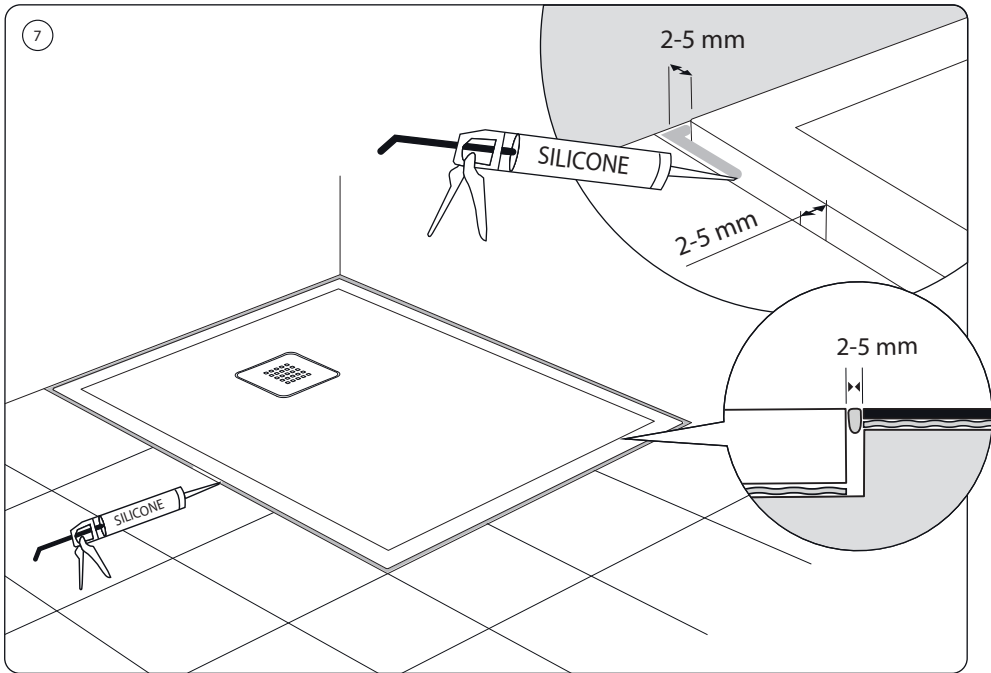


5

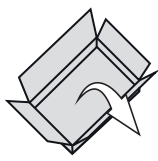
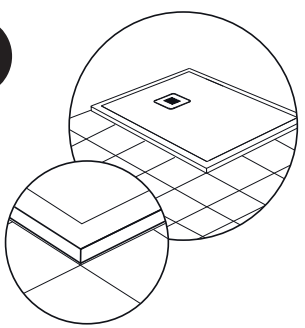


6

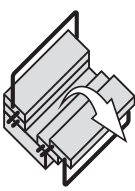
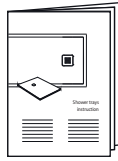
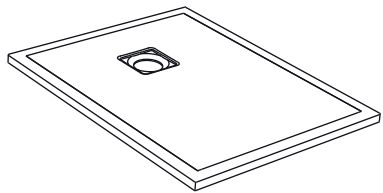




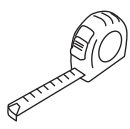
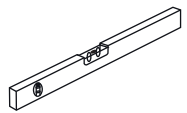
B



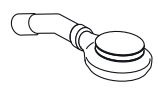
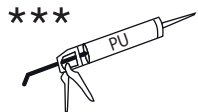
=



=



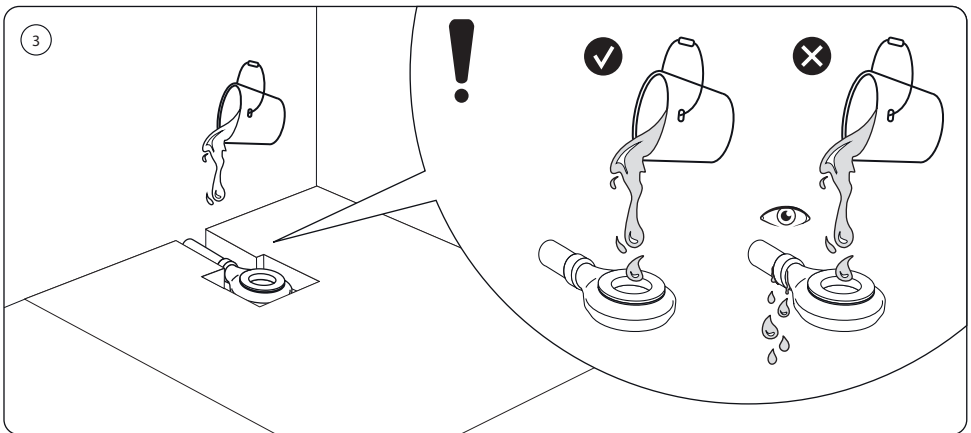
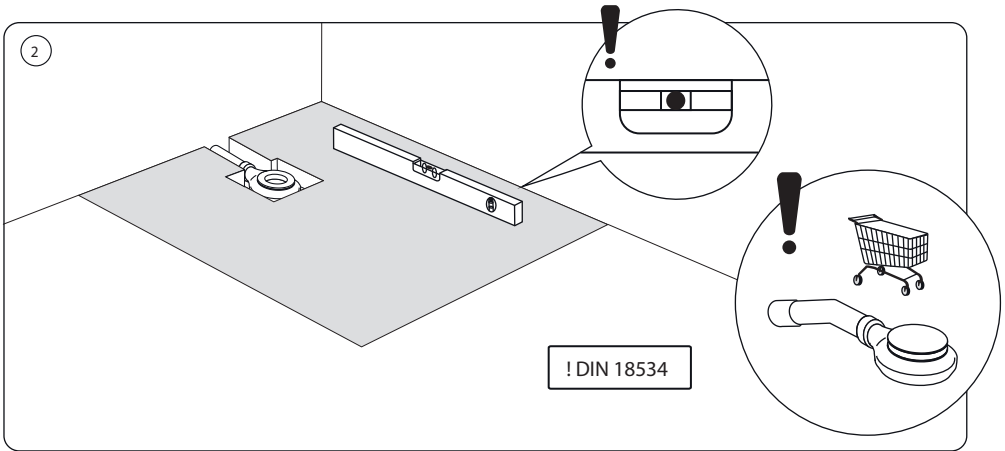
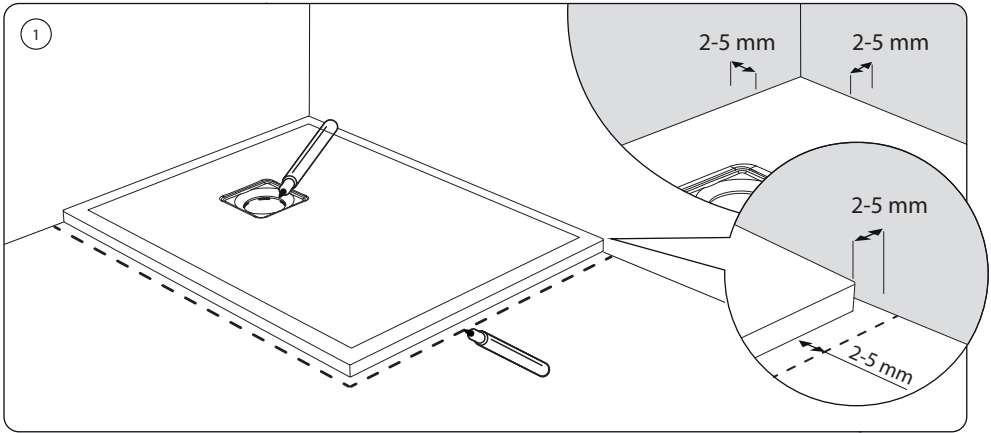
=



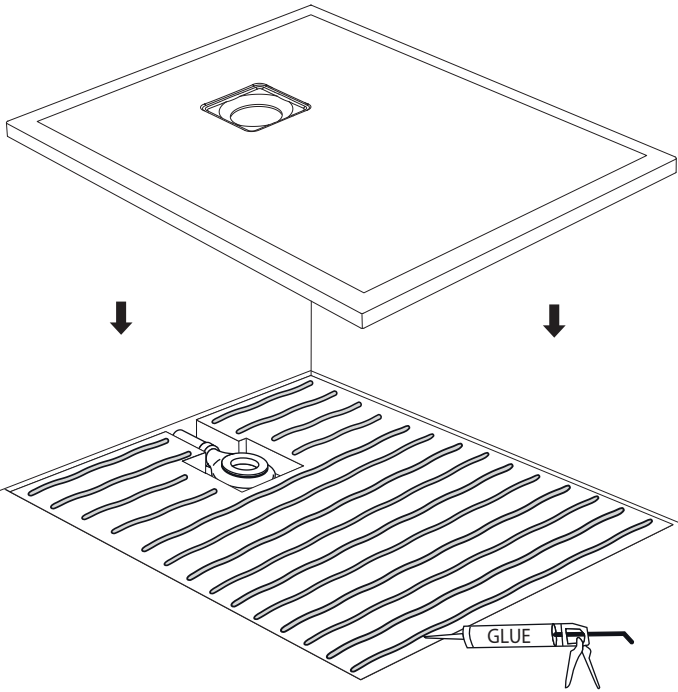
★★ Silikon / Silicone / Silicona / Siilikoni / Szilikon/ Silicon / силикон

★★★

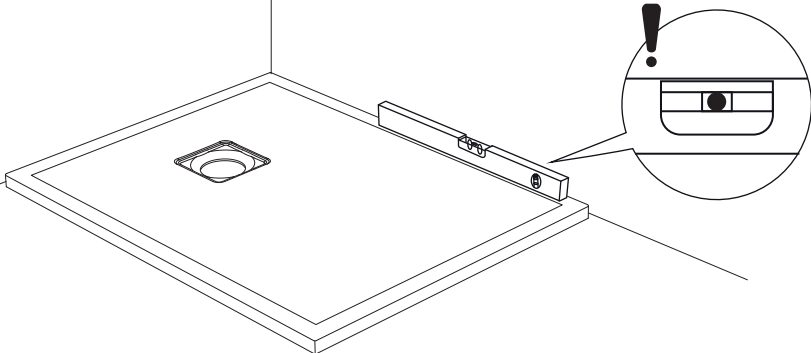
We recommend elastic glue based on polyurethane. Note! Do not use any glue based on cement.
 Empfehlen wir elastische Kleber auf polyurethanbasis. Achtung! Verwenden Sie keinen Klebstoff auf Zementbasis.
 Nous recommandons les colles à base de polyuréthane. Attention! Ne pas utiliser les colles à base de ciment.
 Si consiglia l'uso di una colla elastica a base di poliuretano. Nota! Non installare il piatto doccia con una colla a base di cemento.
 Se recomiendan colas flexibles a base de poliuretano. ¡Atención! El plato de ducha no se debe montar sobre colas a base de cemento.
 Recomendamos adhesivos flexíveis à base de poliuretano. Atenção! A base de chuveiro não se deve instalar sobre adesivos à base de cimento.
 Wij bevelen aan om elastische lijm op polyurethaanbasis te gebruiken. Let op! Monteer de bak niet met lijm op cementbasis.
 Vi anbefaler à bruke elastisk lim basert på polyuretan. Obs! Sementbasert lim må ikke brukes.
 Suosittelemme joustavia polyuretaanipohjaisia liimoja. Huomio! Ei tule asentaa käyttäen sementtipohjaista liimaa.
 Doporučujeme použíť pružná lepidla na bázi polyuretanu. Pozor! Nemontujte pomoci lepidel na cementové bázi.
 Zalecamy elastyczne kleje na bazie poliuretanu. Uwaga! Nie należy montować na klejach na bazie cementu.
 Poliuretán alapú elastikus ragasztót ajánlunk. Figyelem! Zuhanytálcát tilos cement alapú ragasztóra bépíteni!
 Vi rekommenderar flexibel polyuretanbaserade lim. Obs! Duschkaret ska inte installeras på cementbaserade lim.
 Vă recomandăm, să folosiți adezivi flexibili pe bază de poliuretan. Atenție! Nu trebuie instalată cu adezivi pe bază de ciment.
 Мы рекомендуем использовать эластичный клей на полиуретановой основе. Внимание! Клей на цементной основе непригоден для монтажа.



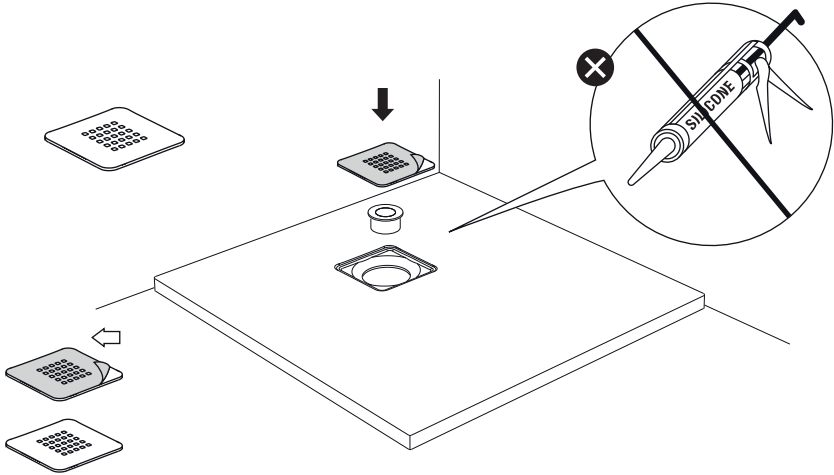
4

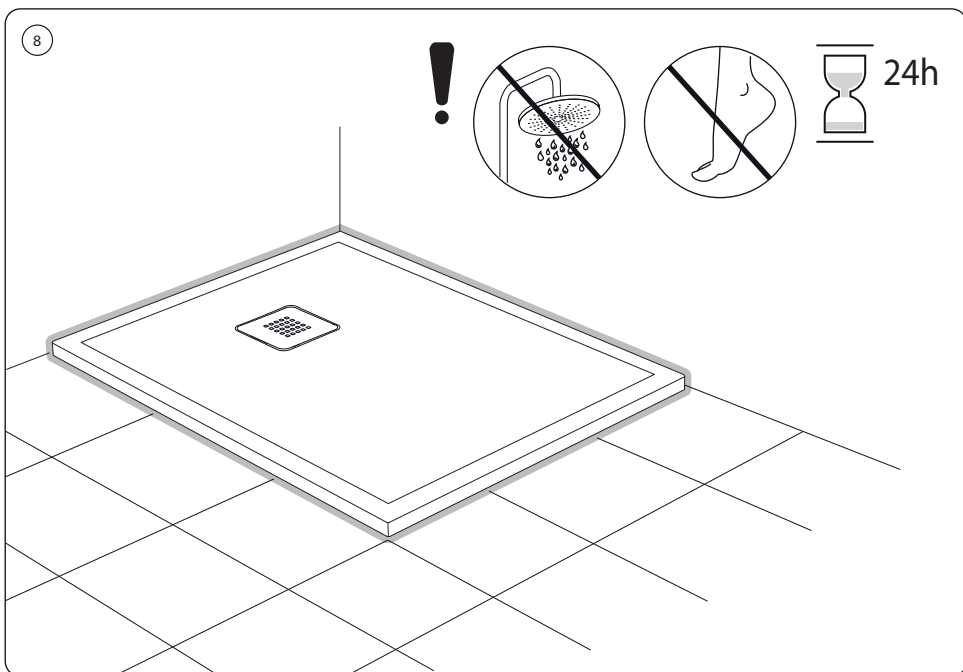
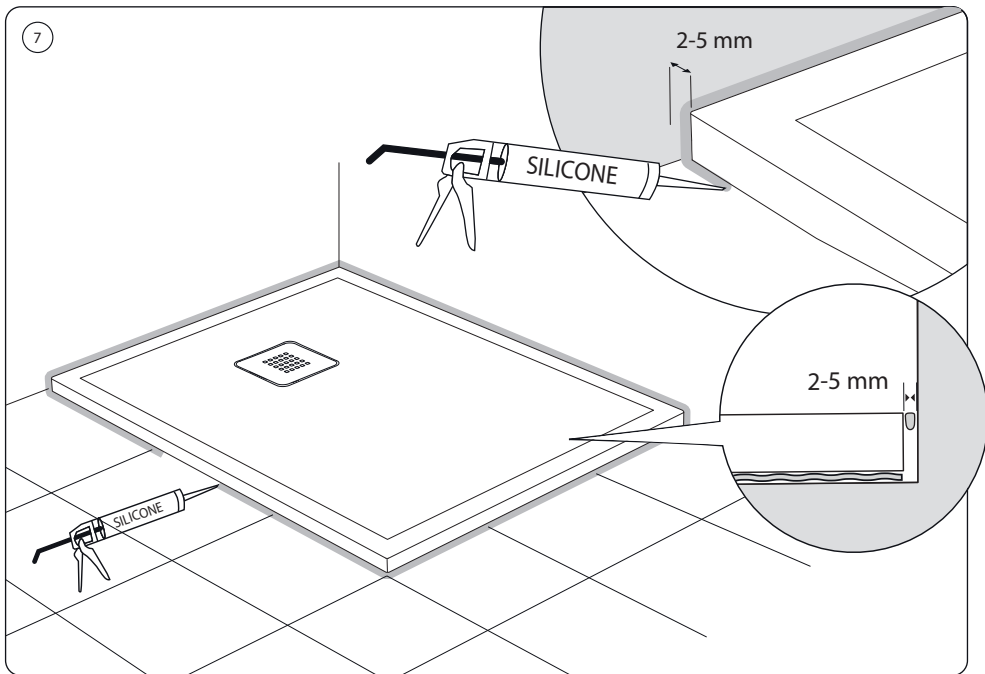


5

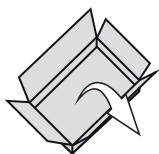
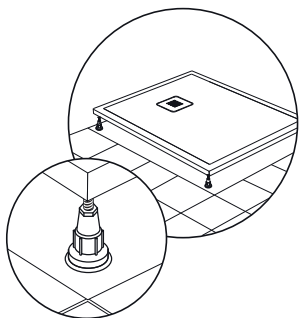


6

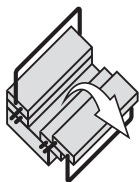
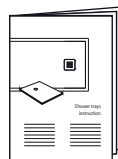
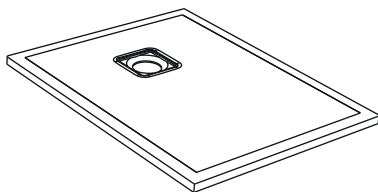




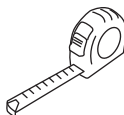
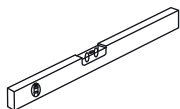
C



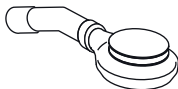
=



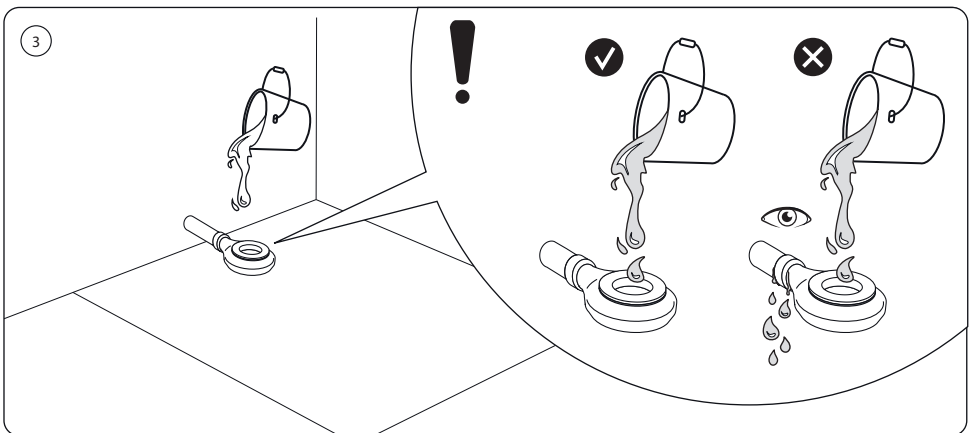
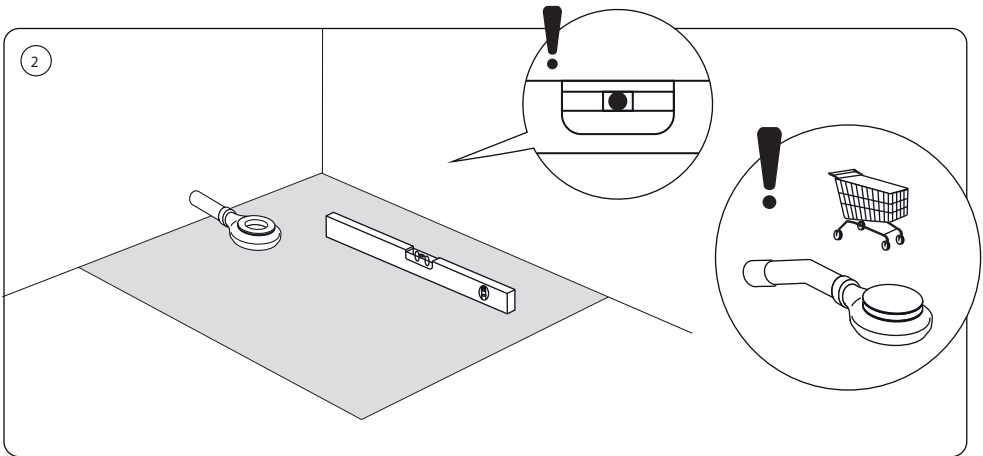
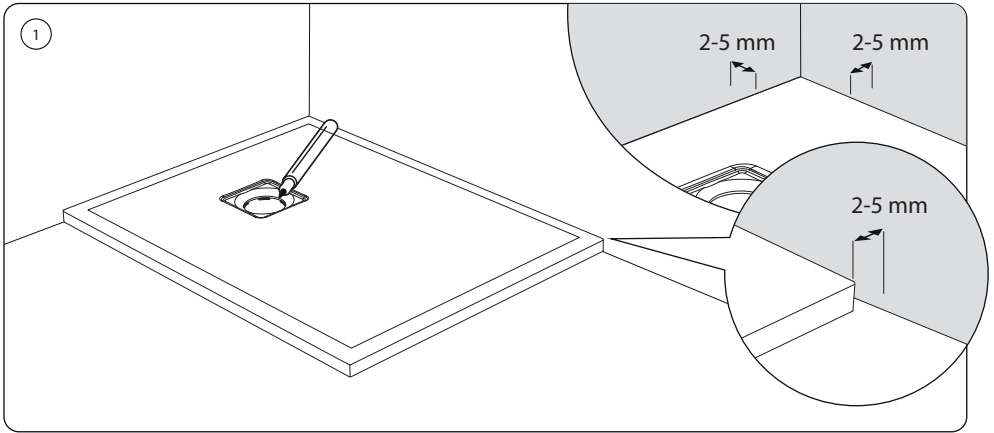
=



=

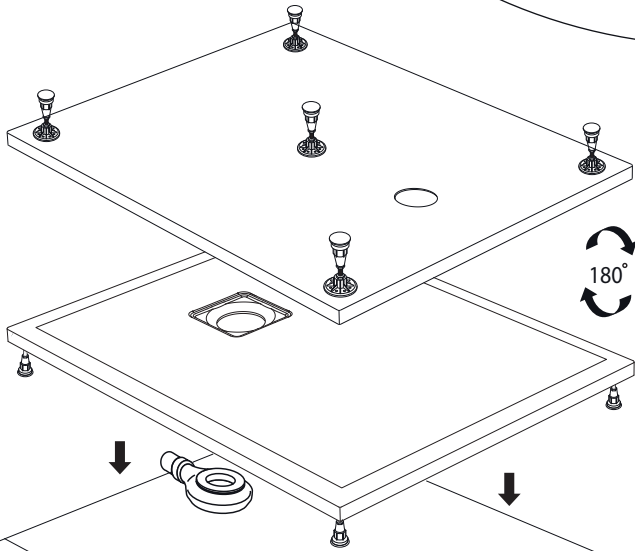
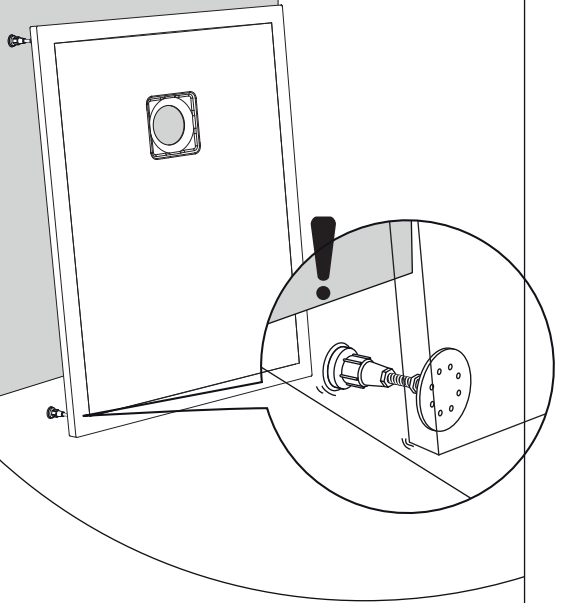


★★ Silikon / Silicone / Silicona / Silikoni / Szilikon/ Silicon / силикон

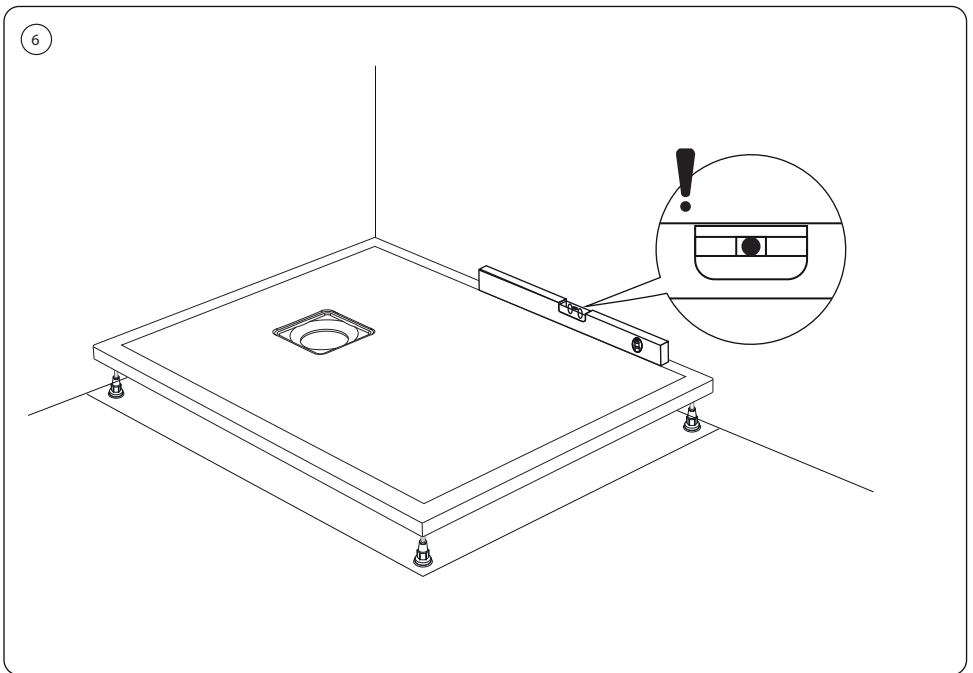
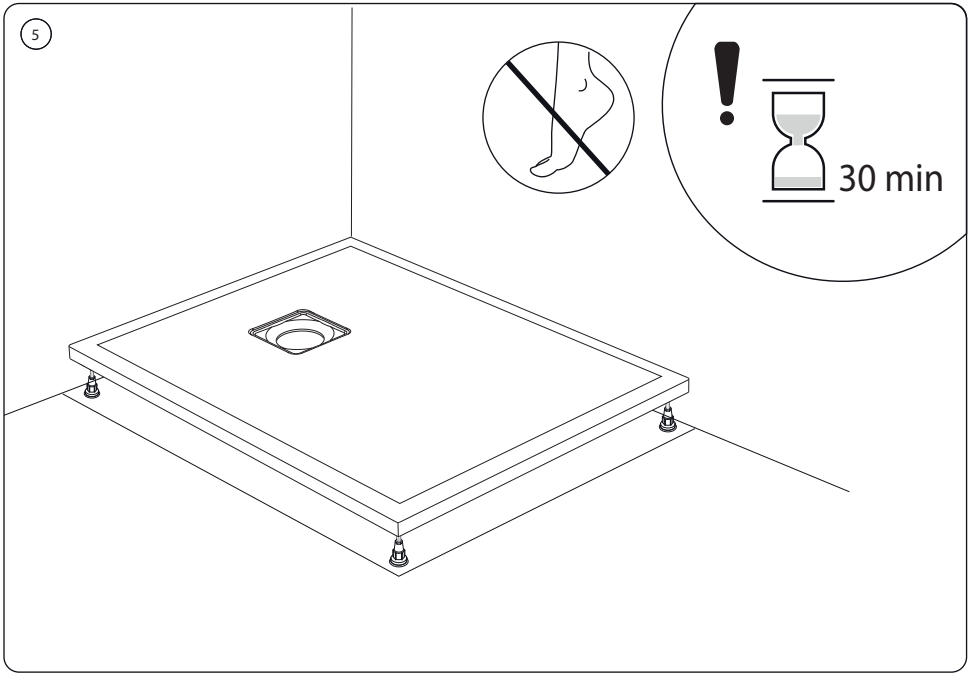


C

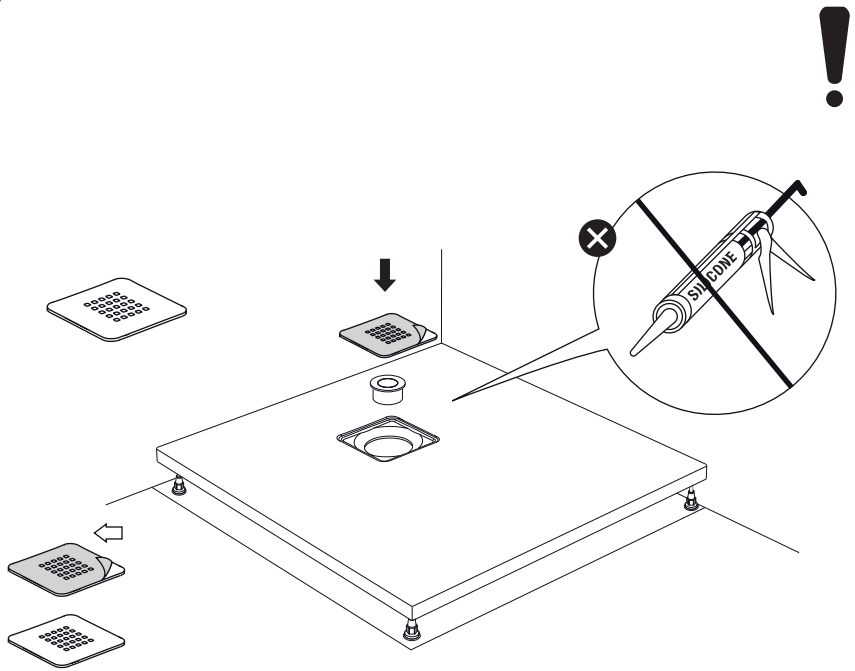
4

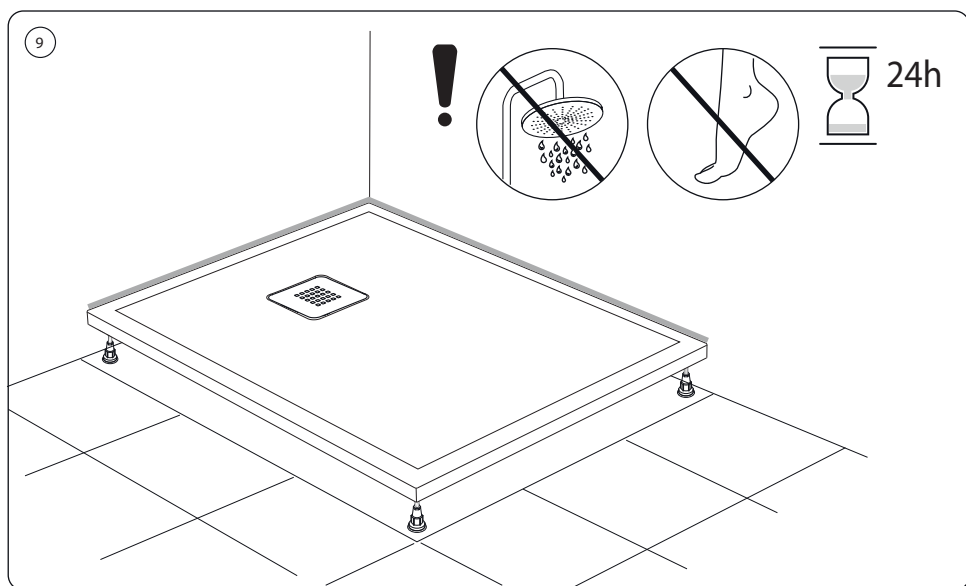
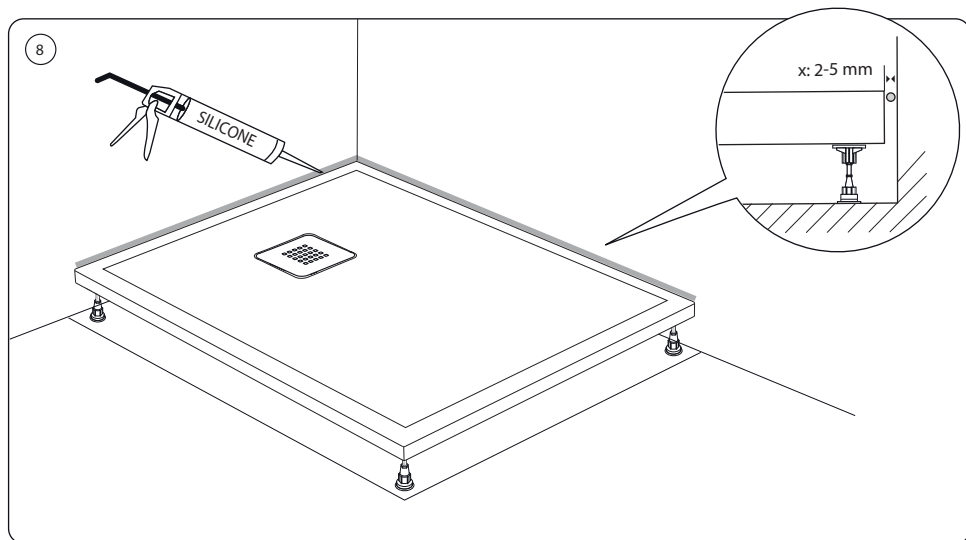


C



7





POLYSAN, s.r.o.
Nesměřice 52
CZ 285 22 Zruč nad Sázavou
Tel.: +420 327 585 981
e-mail: info@polysan.cz