

1. PRAVIDLÁ BEZPEČNOSTI A ÚDRŽBY

Bezpečnostné pravidlá

1. Vyvarujte sa nadmernej hmotnosti: Neopierajte sa ani sa nevešajte na sklo sprchy. Sú určené iba na uzavretie priestoru sprchy a nemali by sa používať ako madlo alebo podpera.
2. Zaisťte dostatočné osvetlenie: Uistite sa, že sprchovací kút je dostatočne osvetlený, aby nedošlo k zakopnutiu a pádu.
3. Varovanie pre deti: Naučte deti, že sklenené sprchové panely nie sú určené na to, aby sa o ne opieralo alebo na ne liezlo.
4. Montáž odborníkom: Pokiaľ sa chystáte inštalovať alebo opravovať sklenené sprchové okná, prenechajte prácu profesionálovi, ktorý má v tomto odbore skúsenosti.
5. Reakcia na poškodenie: Ak si všimnete poškodenie sprchového skla, okamžite vyradte sprchu z prevádzky a chráňte priestor pred prípadným ďalším poškodením. Potom vykonajte príslušné opravy alebo vymeňte poškodené súčasti.

Pravidlá údržby

1. Pravidelné čistenie: Pravidelne čistite sprchové okná z tvrdeného skla, aby ste zabránili usadzovaniu mydla, vodného kameňa, minerálnych usadenín a nečistôt. Používajte jemné čistiace prostriedky, ktoré nepoškodia povrch skla.
2. Vyhnite sa agresívnym čistiacim prostriedkom: Nepoužívajte čistiace prostriedky obsahujúce kyseliny alebo abrazívne látky, pretože môžu spôsobiť trvalé poškodenie povrchu skla.
3. Údržba tesnenia: Skontrolujte a udržiavajte tesnenie na sprchových oknách, aby ste zaisťovali správny výkon a minimalizovali úniky vody.
4. Zabráňte usadzovaniu vodného kameňa: Pokiaľ má voda vo vašej oblasti vysoký obsah minerálnych látok, nainštalujte vodný filter, ktorý zabráni usadzovaniu vodného kameňa na povrchu skla.
5. Vyhnite sa ostrým predmetom: Na čistenie povrchu skla nepoužívajte ostré predmety, pretože by mohli sklo poškriabať.

2. ZÁRUČNÉ PODMIENKY

Záručná doba je 24 mesiacov od dátumu nákupu.

Chyby výrobku zistené v tejto lehote budú odstránené výrobcom alebo bude výrobok vymenený za nový s rovnakými parametrami.

Základným dokladom, pokiaľ chcete uplatniť reklamáciu, je doklad o kúpe. Lehota na posúdenie reklamácie je 14 pracovných dní odo dňa doručenia dokumentácie ukazujúcej problém s výrobkom alebo výrobkom samotným.

V prípade výmeny sú diely kryté na ročné obdobie záruka, okrem práce a montáže.

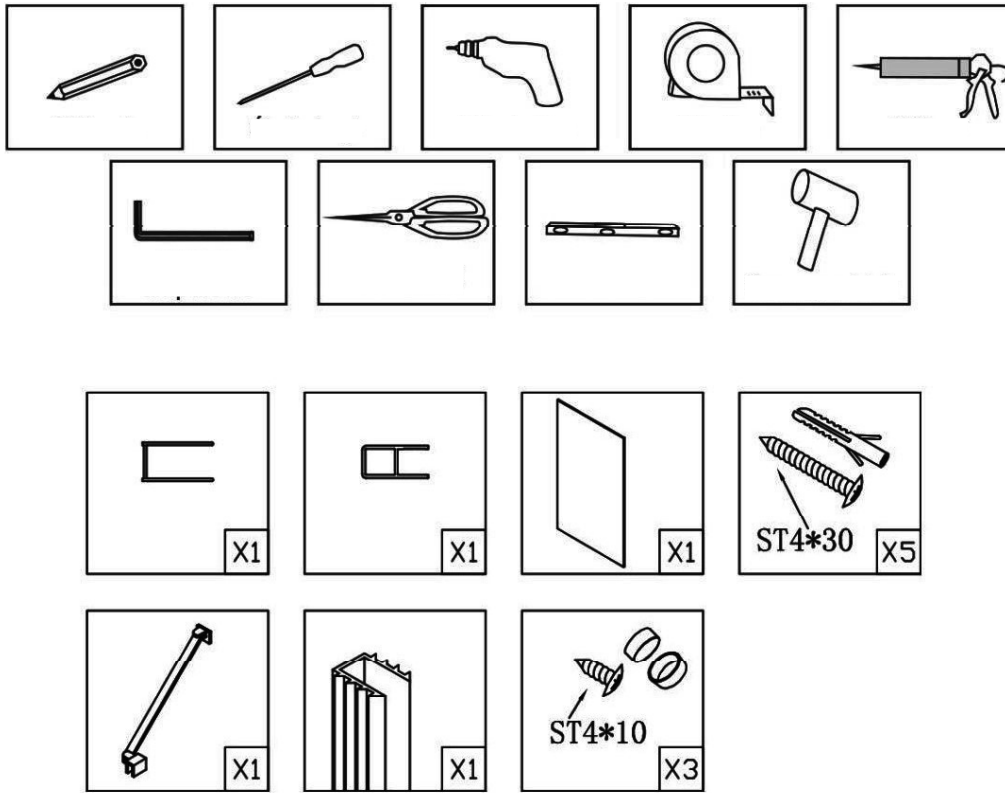
Inštalácia musí byť vykonaná odborne av súlade s platnými normami v krajine, kde je produkt inštalovaný.

Záruka sa nevzťahuje na:

- použitie výrobku v rozpore s týmto návodom. - akékoľvek mechanické poškodenie spôsobené montážou, demontážou alebo používaním.
- účinky neoprávneného zásahu do výrobku nad rámec bežných montážnych činností.

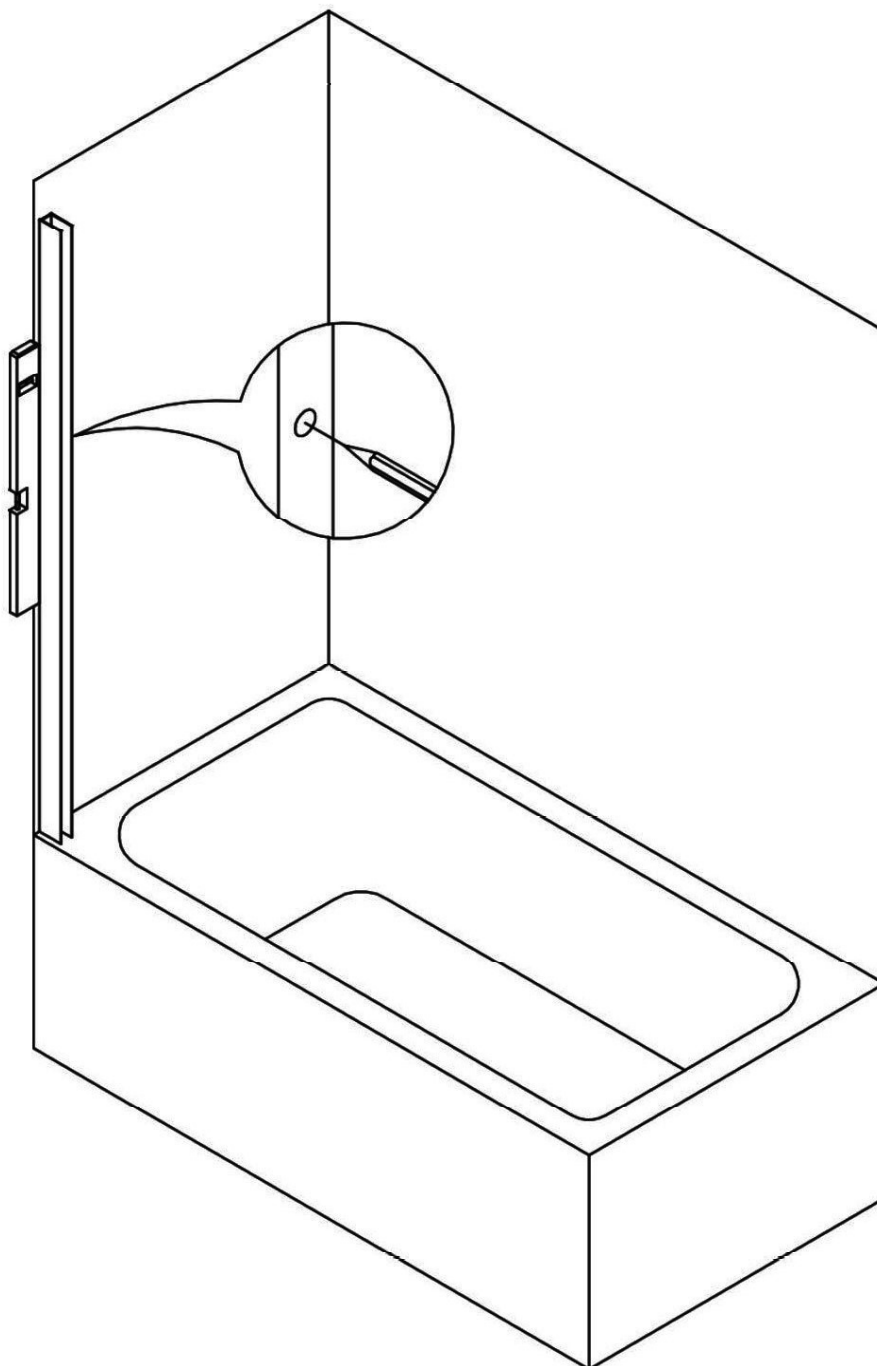
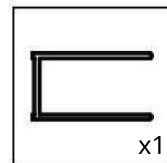
Garantom je spoločnosť "AGRAF" - KIESZKOWSKI RAFAŁ
NIP: 1181563829 REGON: 141494553

3. ZOZNAM DIELOV



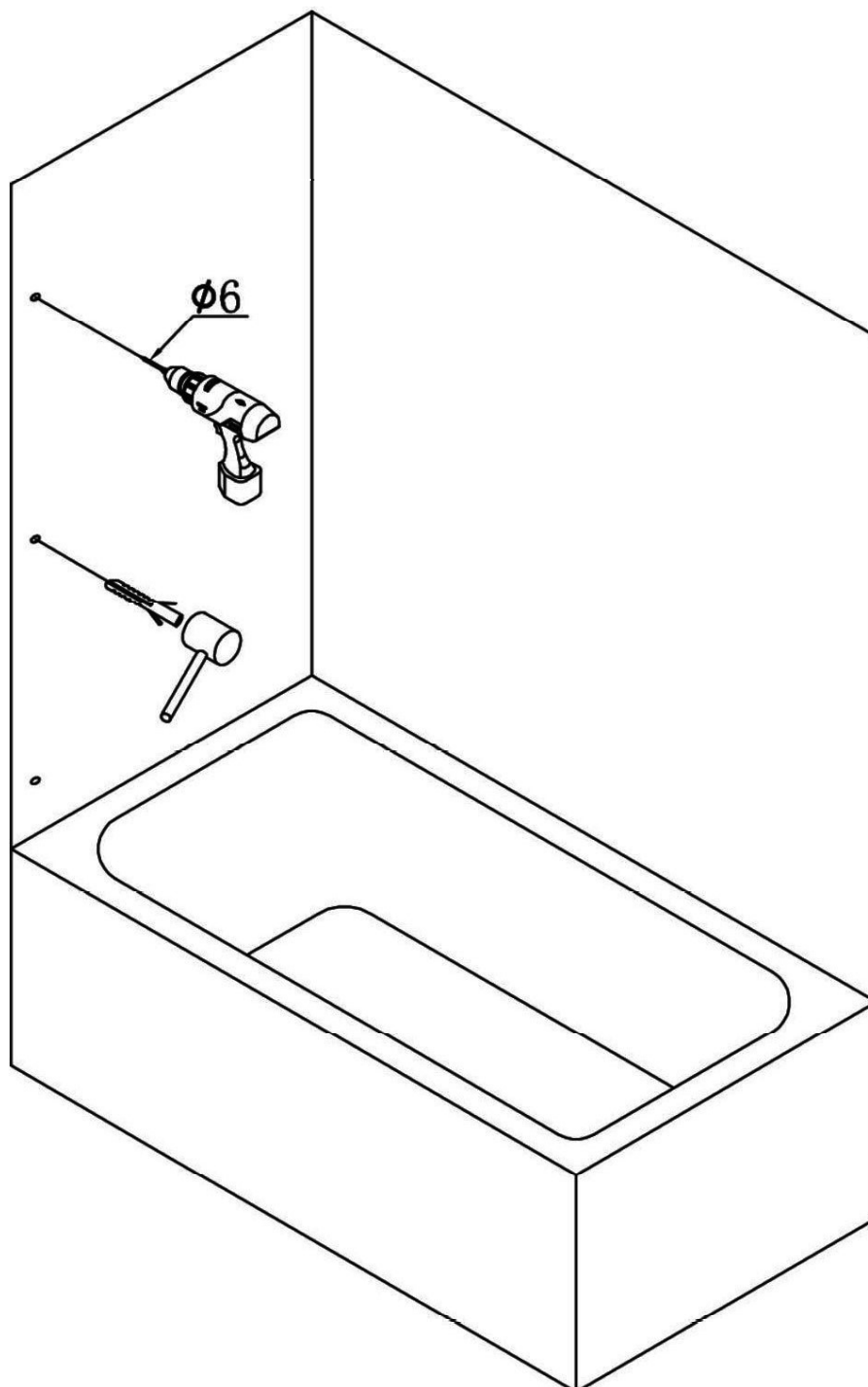
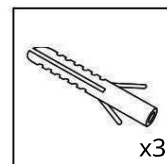
4. INŠTALÁCIA

Krok 1: Určenie miest na inštaláciu nástenného profilu



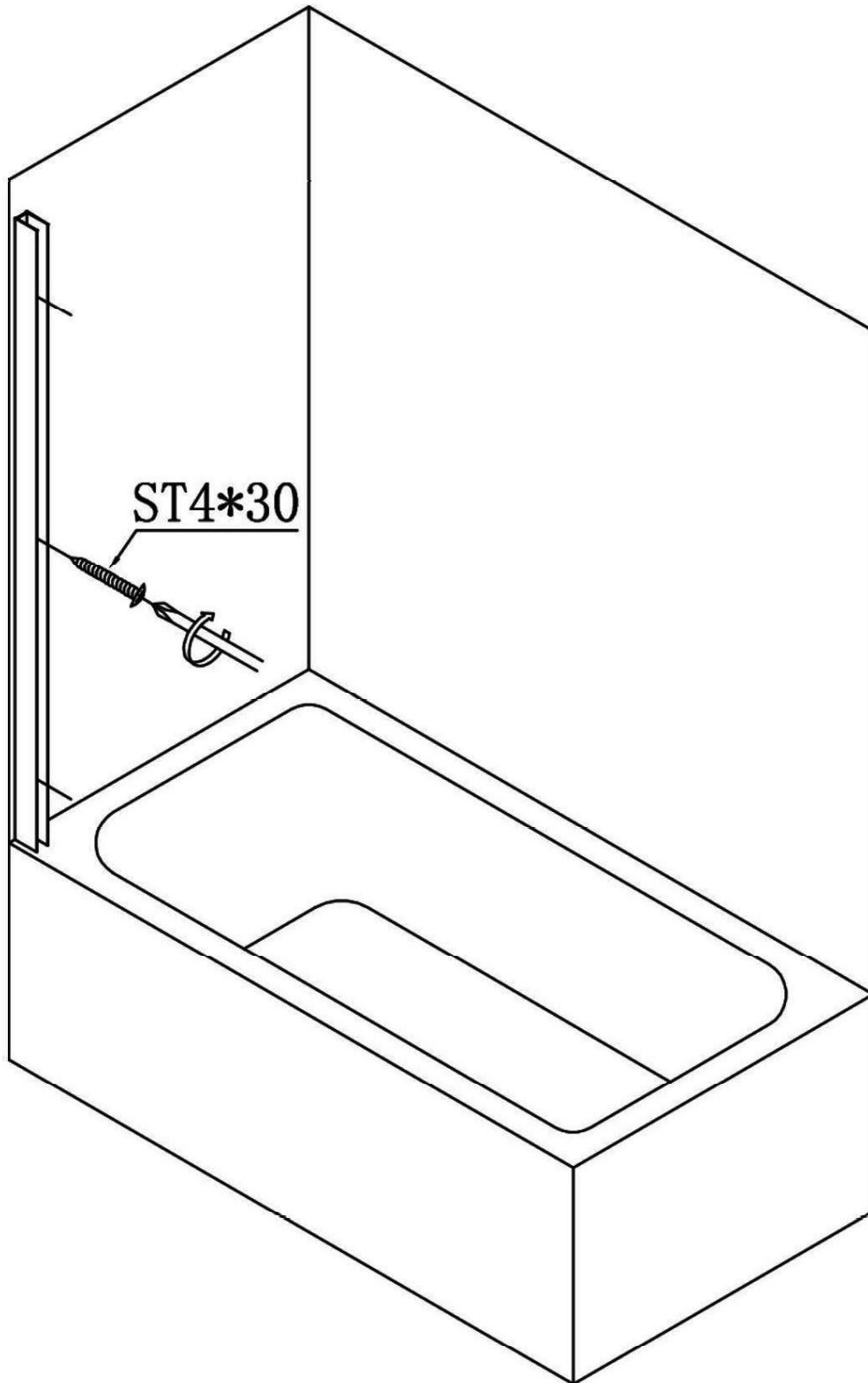
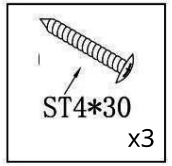
Priložte nástenný profil k stene a označte miesto, kde by ste mali v ďalšom kroku vyvŕtať otvory na montáž prvku na stenu.

Krok 2: Príprava otvorov na montáž nástenného profilu

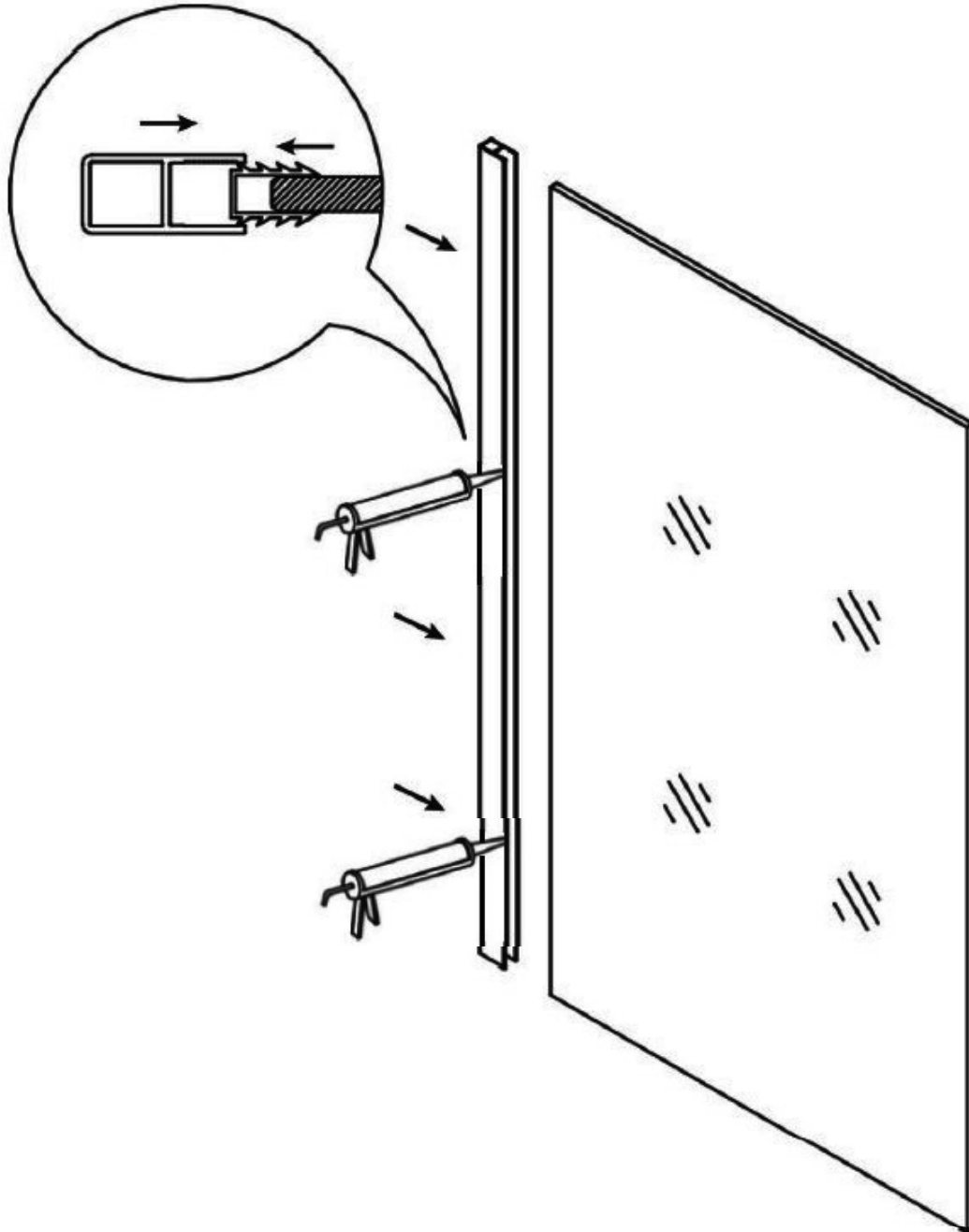
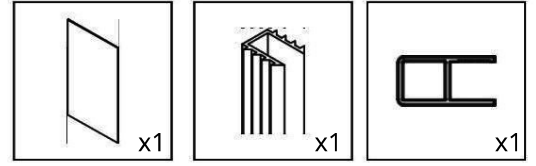


Do nástenného profilu a steny vyvrtajte symetricky 3 otvory s priemerom 6, potom vložte montážne kolíky do steny a spojte nástenný profil so stenou pomocou montážnych skrutiek.

Krok 3: Montáž nástenného profilu na stenu

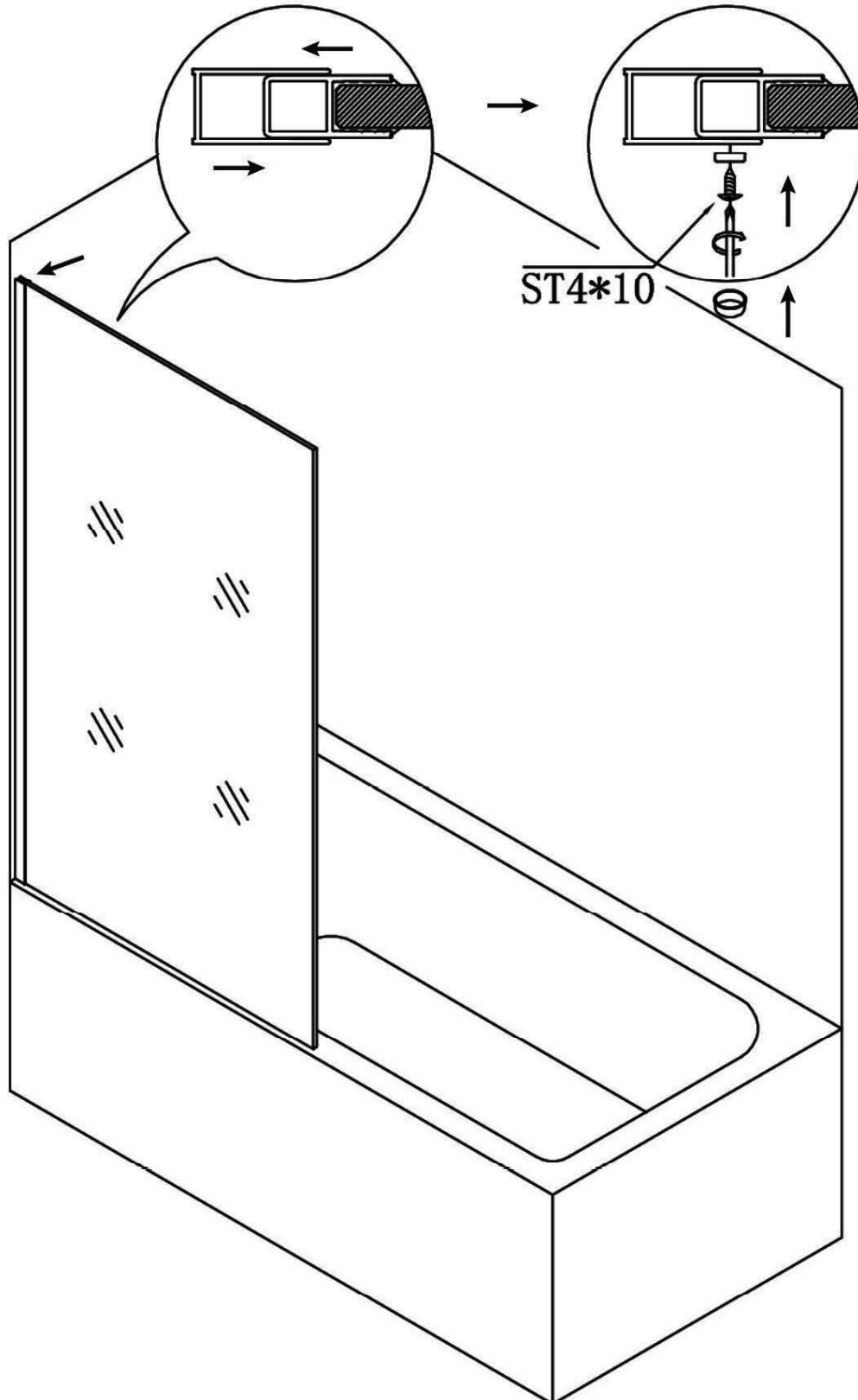
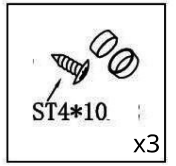


Krok 4: Zapustenie sklad do profilu a zabezpečenie silikónom

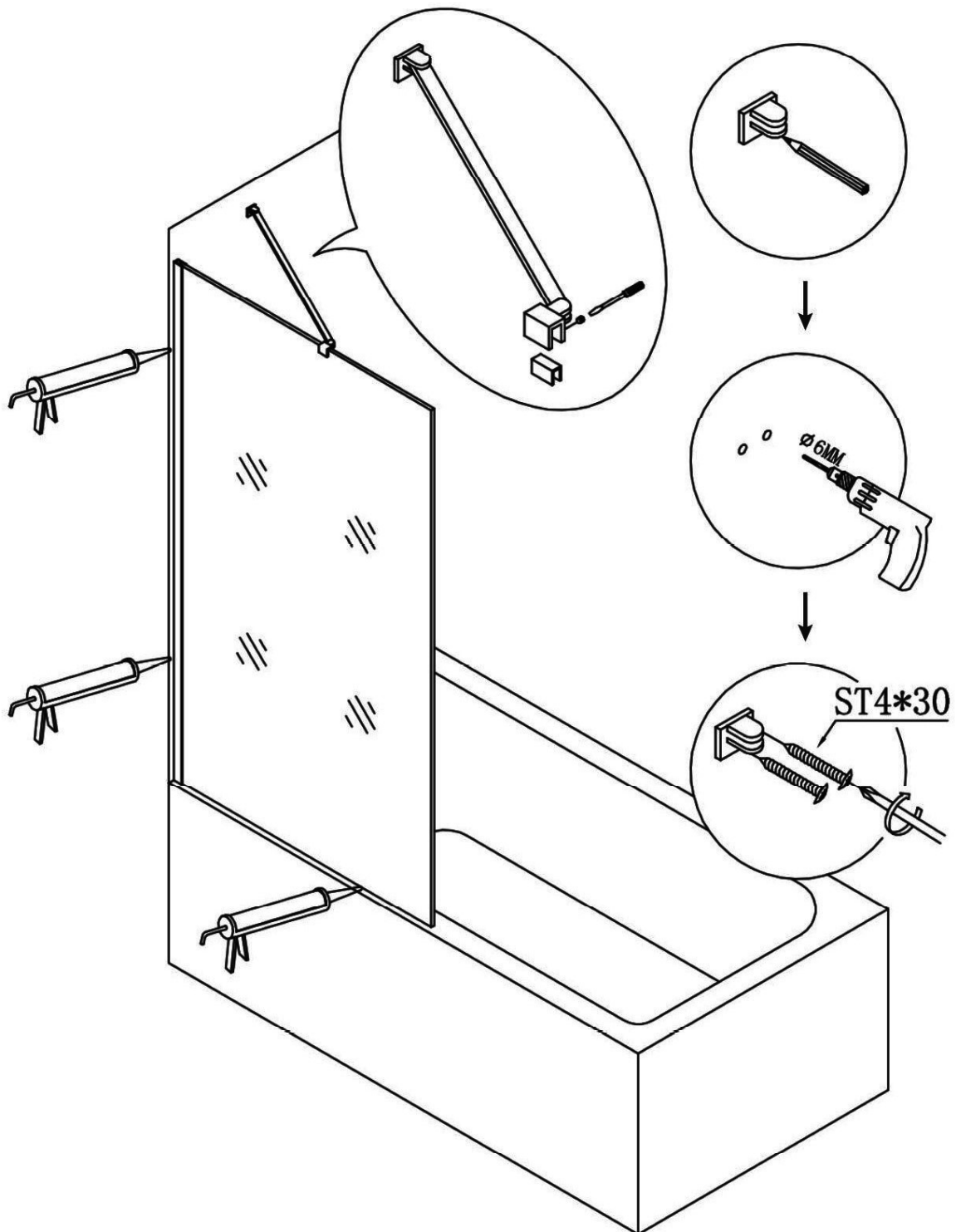
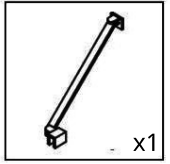
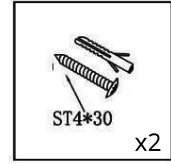


Vložte sklo do profilu, nezabudnite mať klinové tesnenie medzi profilom a sklom zaistené silikónom.

Krok 5: Pripojenie nástenného profilu ku sklu pomocou skrutiek



Krok 6: Montáž stabilizačného profilu a tesnenia



Nezabudnite po nanesení silikónu počkať 24 hodín, kým stvrdne a získa svoje vlastnosti