

1. PRAVIDLA BEZPEČNOSTI A ÚDRŽBY

Bezpečnostní pravidla

1. Vyvarujte se nadměrné hmotnosti: Neopírejte se ani se nevěšete na sklo sprchy. Jsou určeny pouze k uzavření prostoru sprchy a neměly by se používat jako madlo nebo podpora.
2. Zajistěte dostatečné osvětlení: Ujistěte se, že sprchový kout je dostatečně osvětlen, aby nedošlo k zakopnutí a pádu.
3. Varování pro děti: Naučte děti, že skleněné sprchové panely nejsou určeny k tomu, aby se o ně opíralo nebo na ně lezlo.
4. Montáž odborníkem: Pokud se chystáte instalovat nebo opravovat skleněná sprchová okna, přenechejte práci profesionálovi, který má v tomto oboru zkušenosti.
5. Reakce na poškození: Pokud si všimnete poškození sprchového skla, okamžitě vyřadte sprchu z provozu a chraňte prostor před případným dalším poškozením. Poté proveďte příslušné opravy nebo vyměňte poškozené součásti.

Pravidla údržby

1. Pravidelné čištění: Pravidelně čistěte sprchová okna z tvrzeného skla, abyste zabránili usazování mýdla, vodního kamene, minerálních usazenin a nečistot. Používejte jemné čisticí prostředky, které nepoškodí povrch skla.
2. Vyhněte se agresivním čisticím prostředkům: Nepoužívejte čisticí prostředky obsahující kyseliny nebo abrazivní látky, protože mohou způsobit trvalé poškození povrchu skla.
3. Údržba těsnění: Zkontrolujte a udržujte těsnění na sprchových oknech, abyste zajistili správný výkon a minimalizovali úniky vody.
4. Zabraňte usazování vodního kamene: Pokud má voda ve vaší oblasti vysoký obsah minerálních látek, nainstalujte vodní filtr, který zabrání usazování vodního kamene na povrchu skla.
5. Vyhněte se ostrým předmětům: K čištění povrchu skla nepoužívejte ostré předměty, protože by mohly sklo poškrábat.

2. ZÁRUČNÍ PODMÍNKY

Záruční doba je 24 měsíců od data nákupu.
Vady výrobku zjištěné v této lhůtě budou odstraněny výrobcem nebo bude výrobek vyměněn za nový se stejnými parametry.

Základním dokladem, pokud chcete uplatnit reklamaci, je doklad o koupi. Lhůta pro posouzení reklamace je 14 pracovních dnů ode dne doručení dokumentace ukazující problém s výrobkem nebo výrobkem samotným.

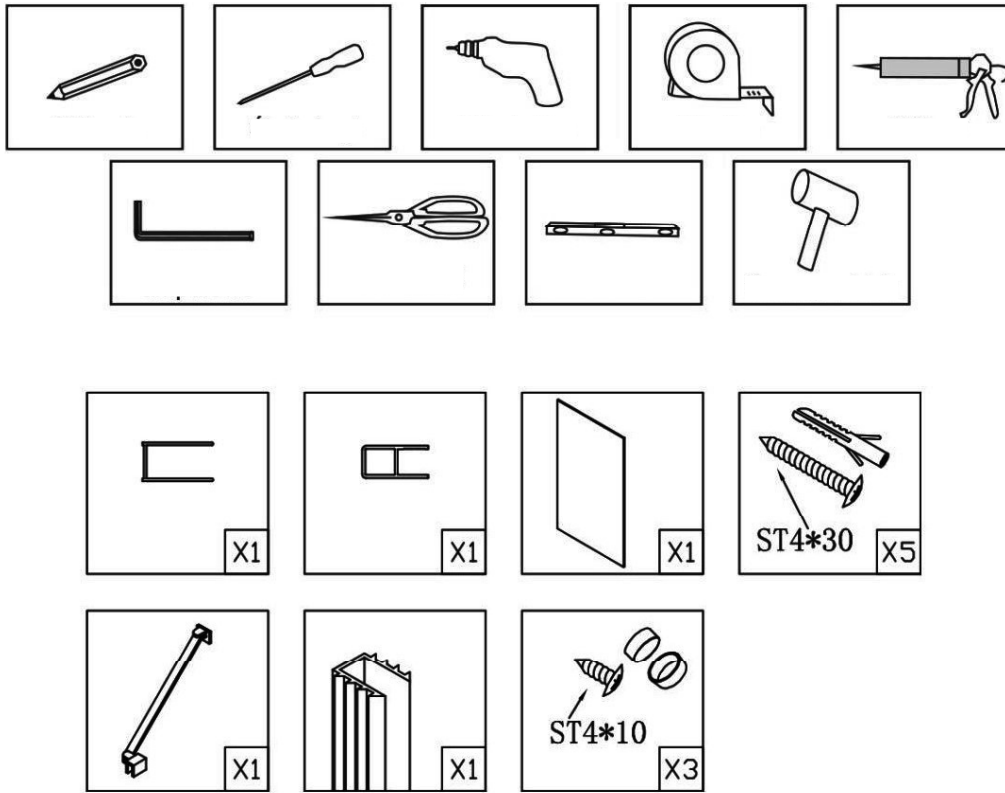
V případě výměny jsou díly kryty na roční období záruka, kromě práce a montáže.

Instalace musí být provedena odborně a v souladu s platnými normami v zemi, kde je produkt instalován.

Záruka se nevztahuje na: -
použití výrobku v rozporu s tímto návodem. - jakékoli mechanické poškození způsobené montáží, demontáží nebo používáním. - účinky neoprávněného zásahu do výrobku nad rámec běžných montážních činností.

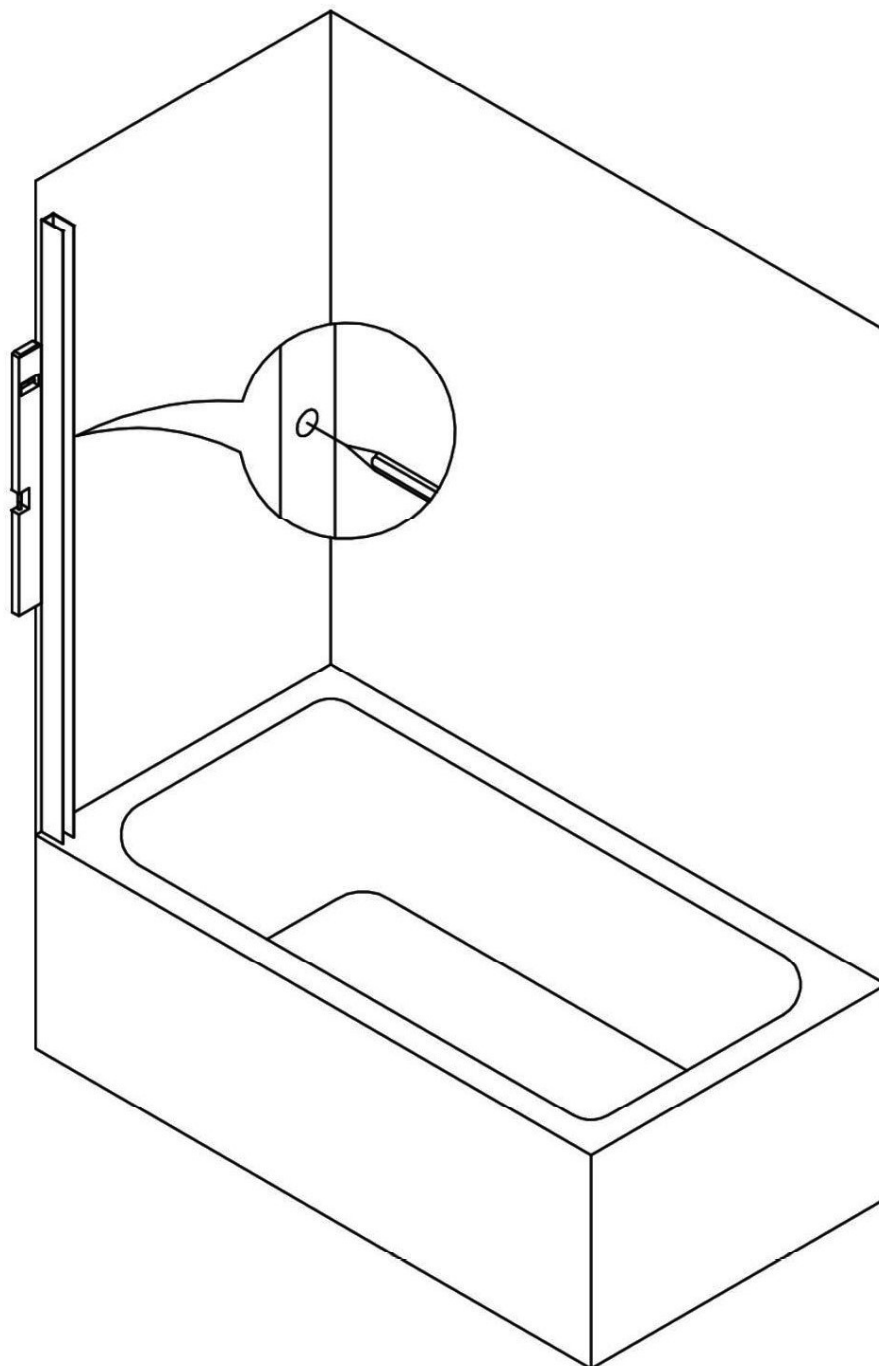
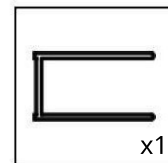
Garantem je společnost "AGRAF" - KIESZKOWSKI RAFAŁ
NIP: 1181563829 REGON: 141494553

3. SEZNAM DÍLŮ



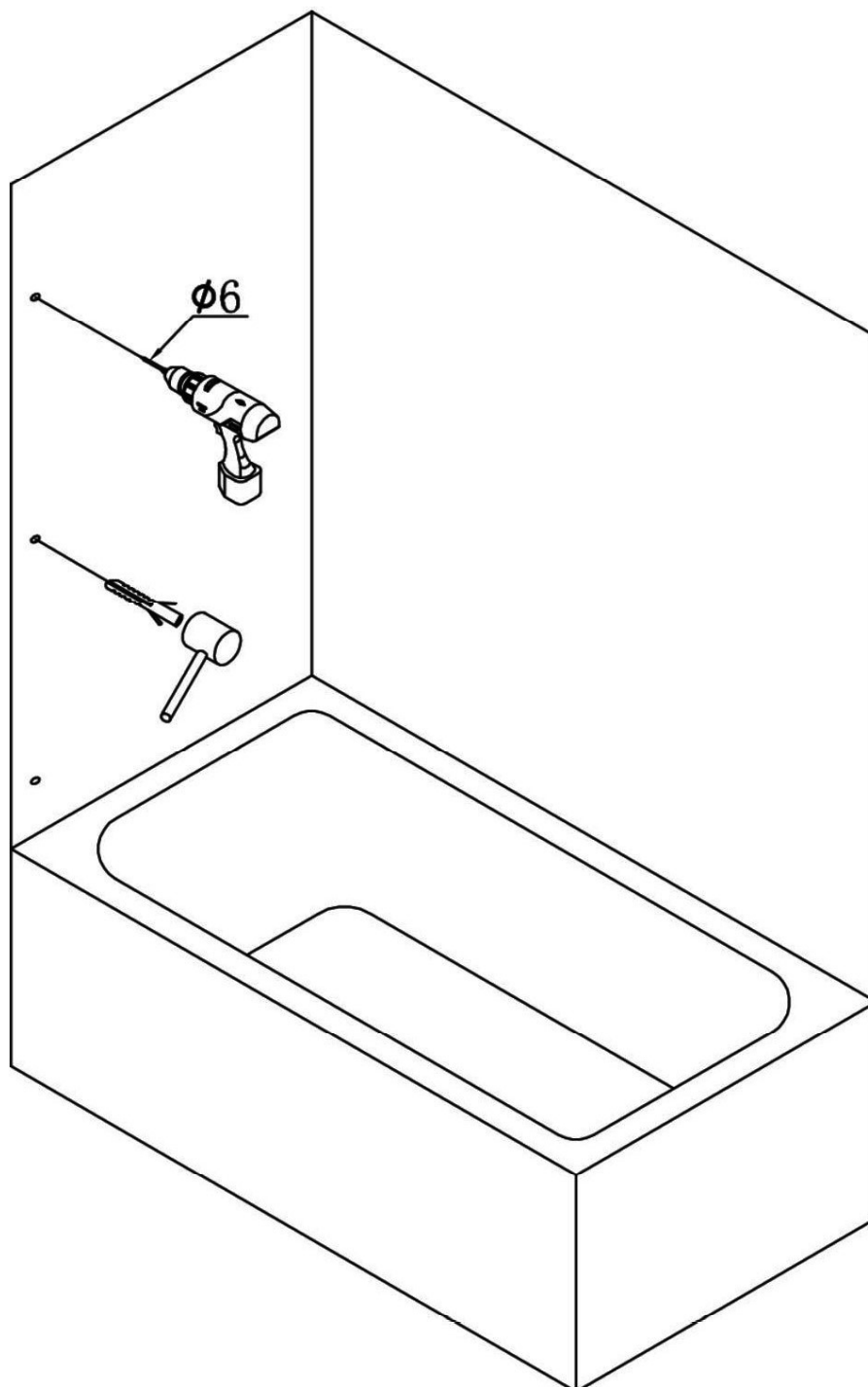
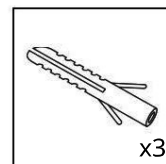
4. INSTALACE

Krok 1: Určení míst pro instalaci nástěnného profilu



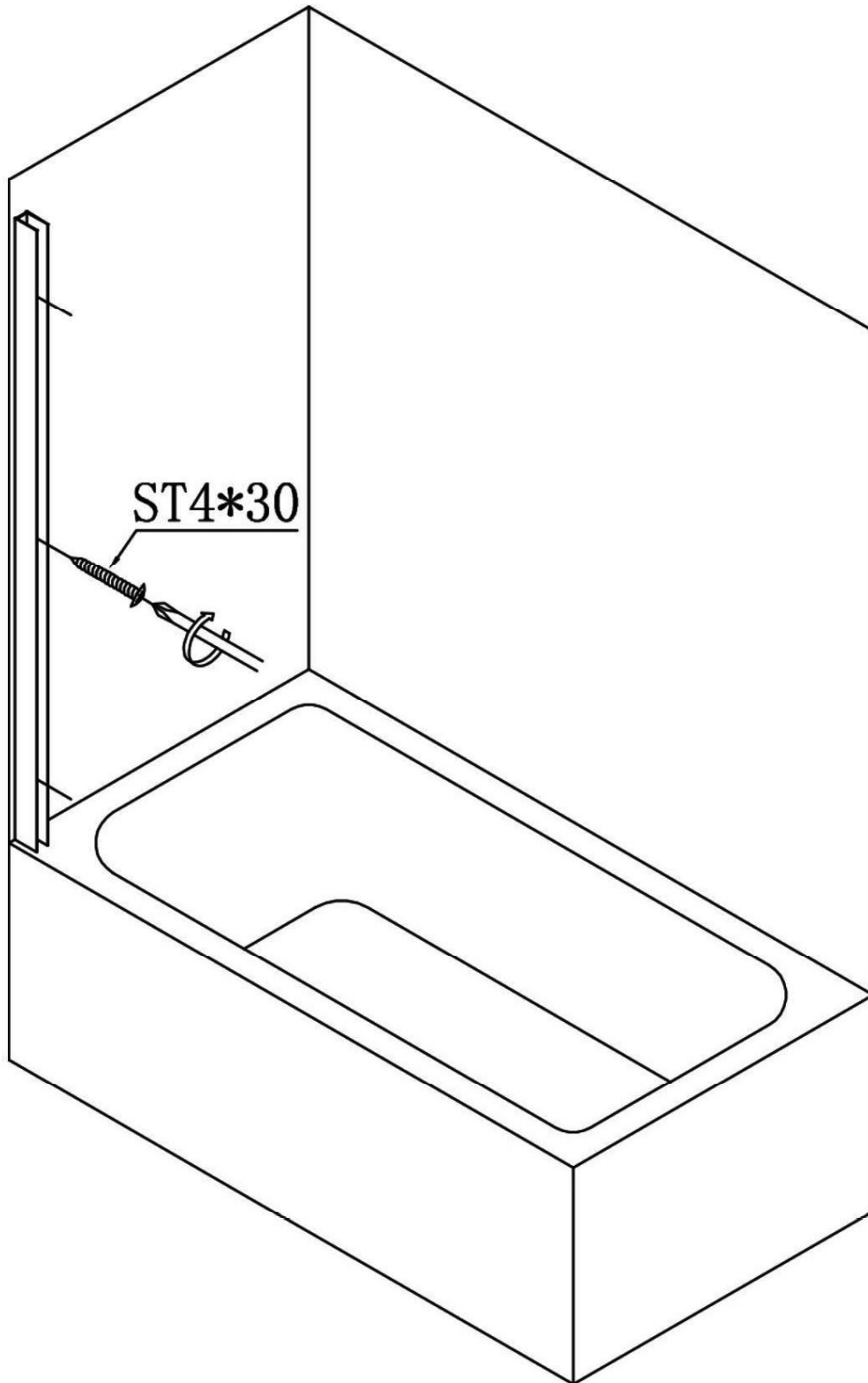
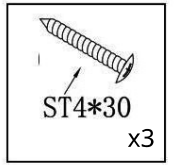
Přiložte nástěnný profil ke stěně a označte místo, kde byste měli v dalším kroku vyvrtat otvory pro montáž prvku na stěnu.

Krok 2: Příprava otvorů pro montáž nástěnného profilu

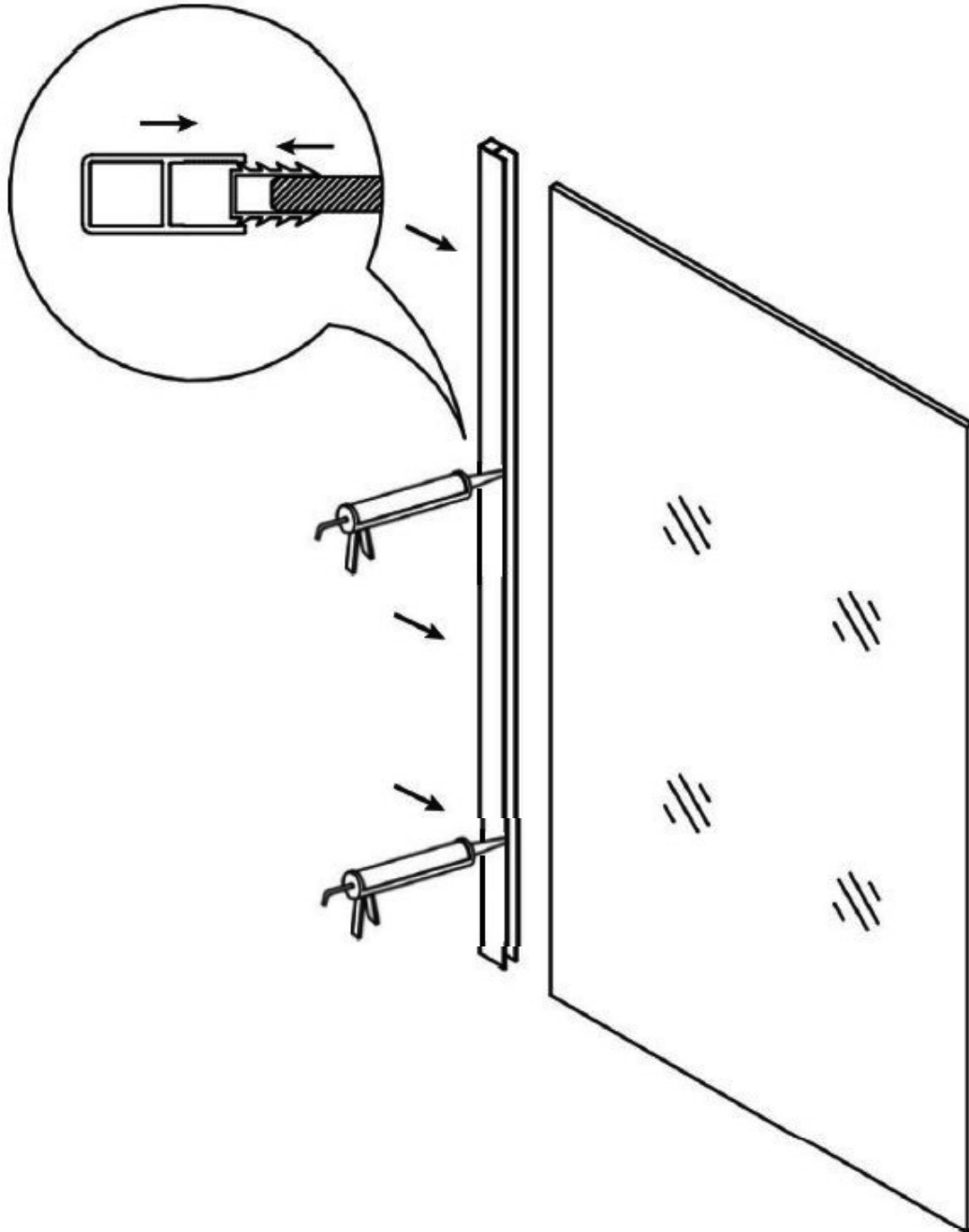
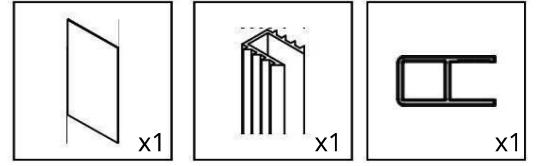


Do nástěnného profilu a stěny vyvrtejte symetricky 3 otvory o průměru $\Phi 6$, poté vložte montážní kolíky do stěny a spojte nástěnný profil se stěnou pomocí montážních šroubů.

Krok 3: Montáž nástěnného profilu na stěnu

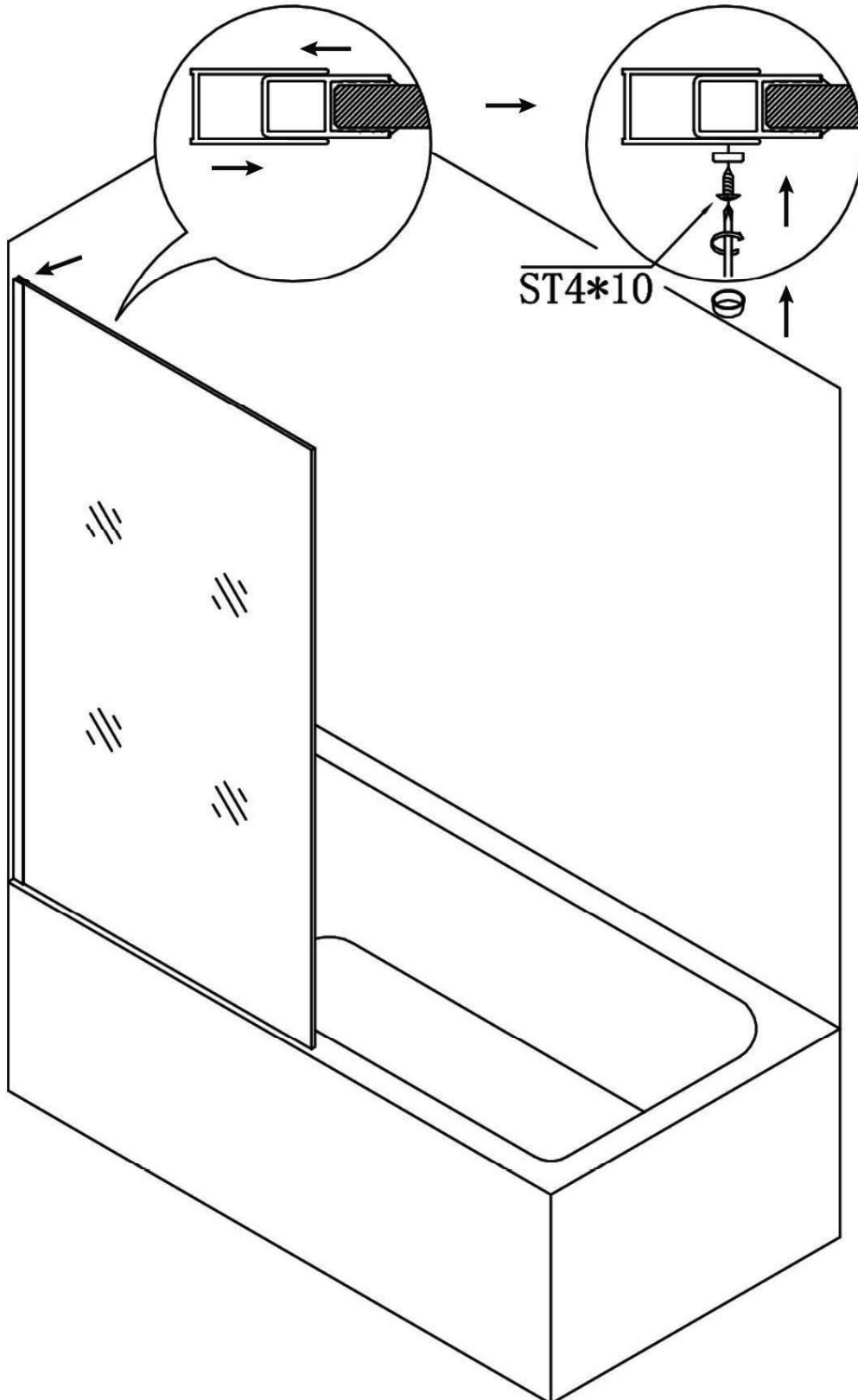
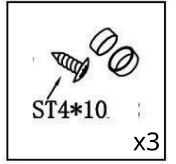


Krok 4: Zapuštění sklad do profilu a zajištění silikonem

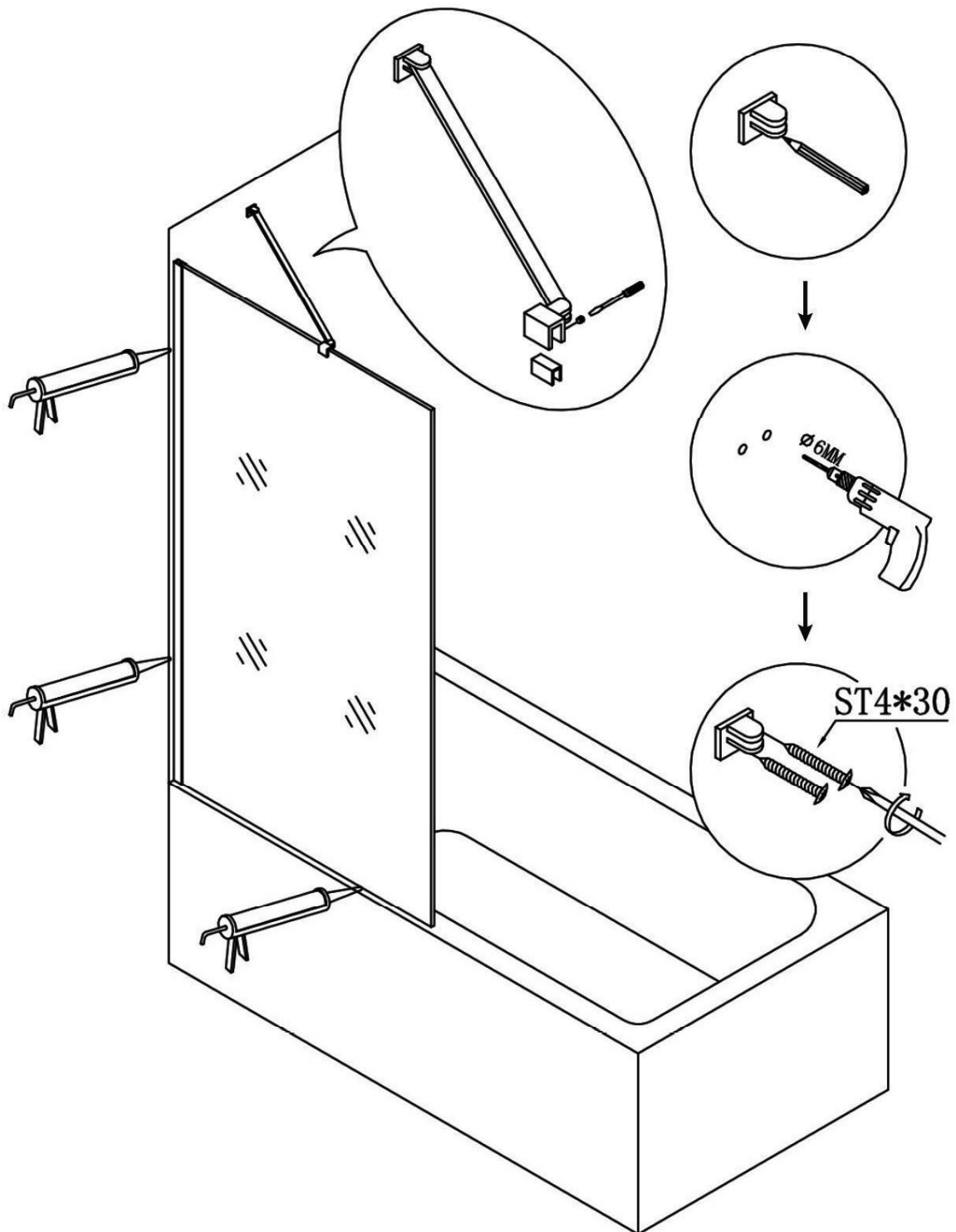
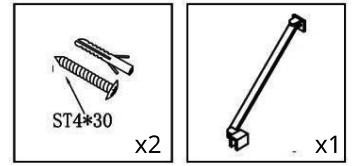


Vložte sklo do profilu, nezapomeňte mít klínové těsnění mezi profilem a sklem zajištěné silikonem.

Krok 5: Připojení nástěnného profilu ke sklu pomocí šroubů



Krok 6: Montáž stabilizačního profilu a těsnění



Nezapomeňte po nanesení silikonu počkat 24 hodin, než ztvdne a získá své vlastnosti