

ALTIS

AL3915C AL3912B

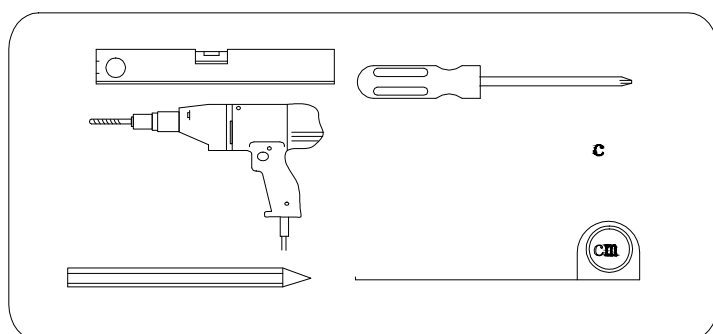
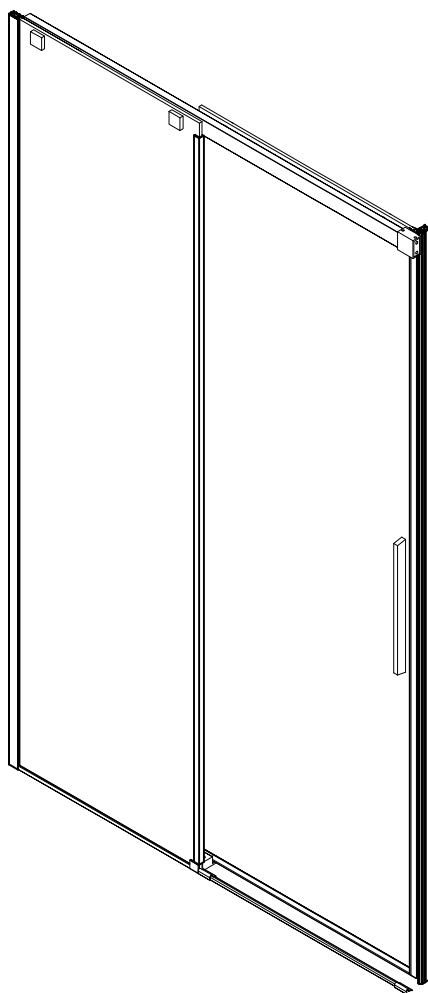
AL3015C AL3012B

AL4015C AL4012B

AL4115C AL4112B

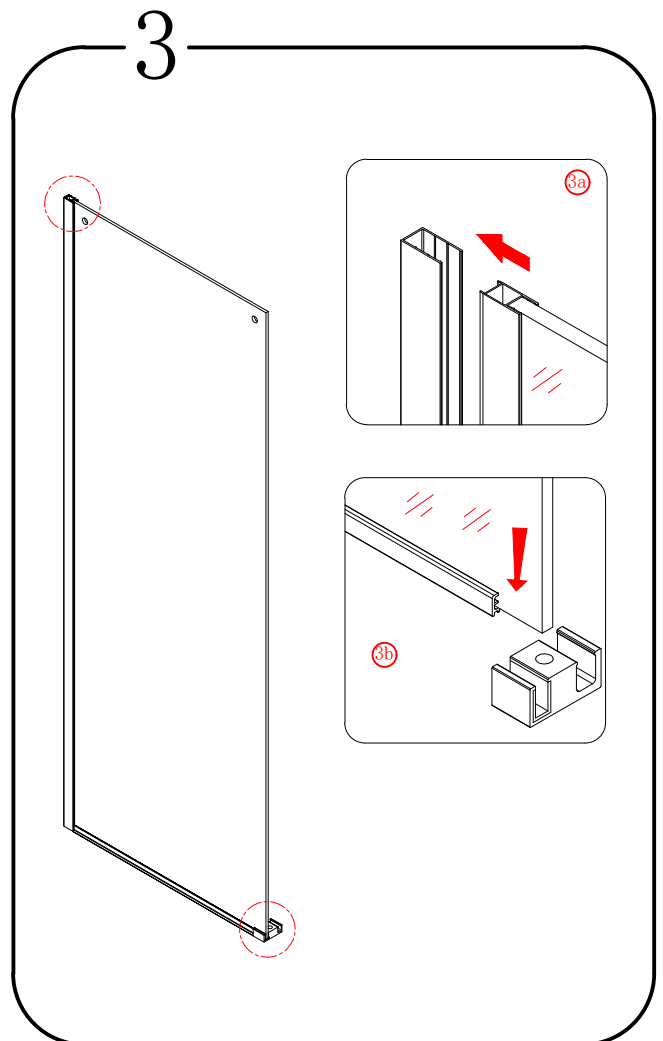
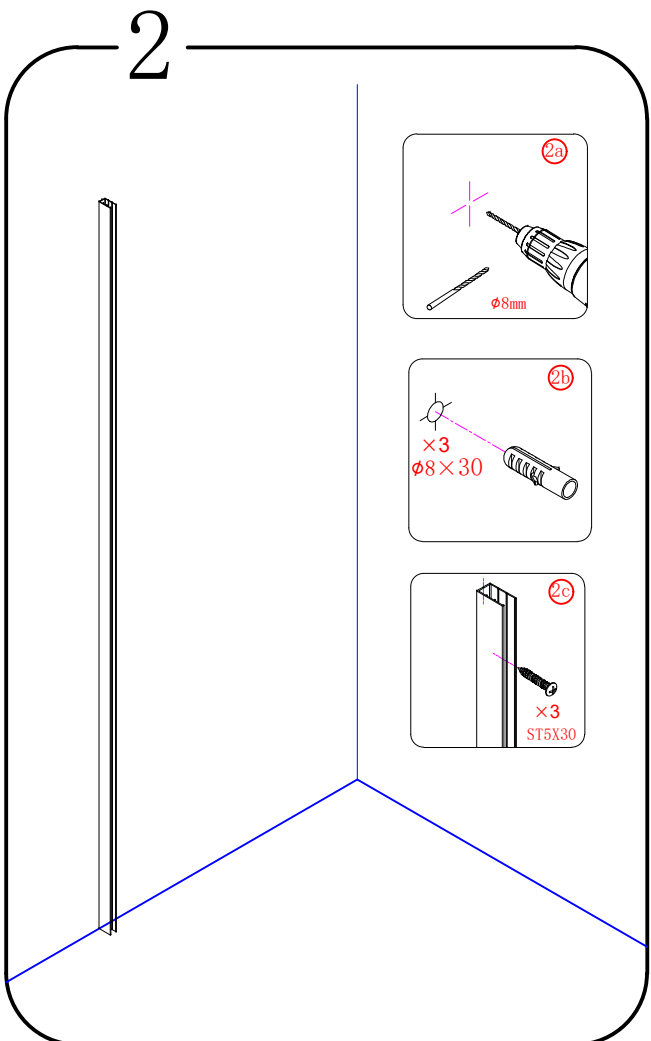
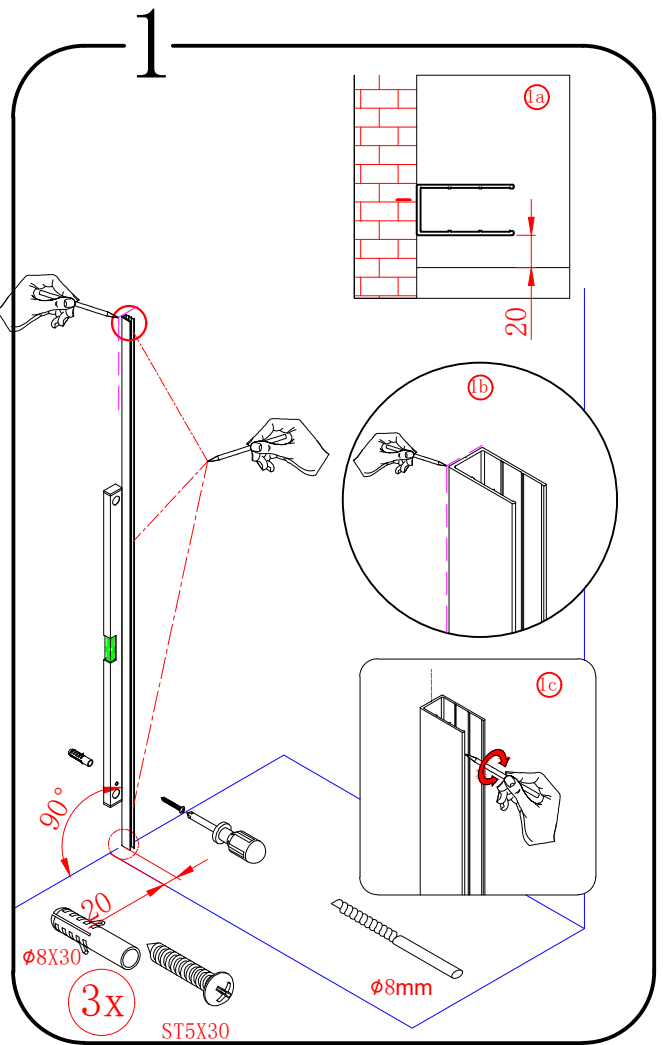
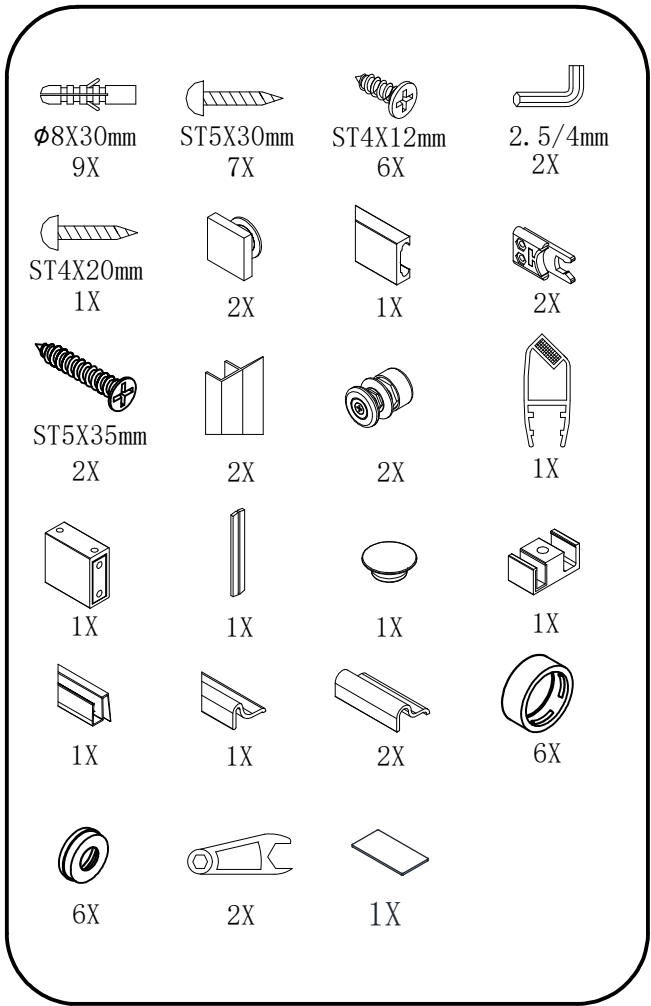
AL4215C AL4212B

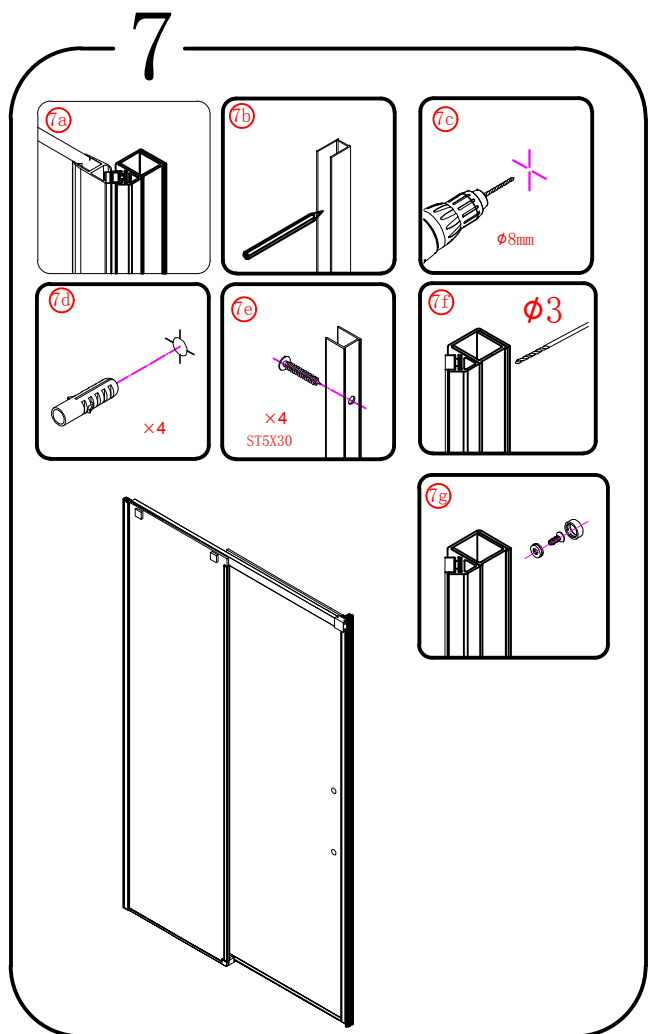
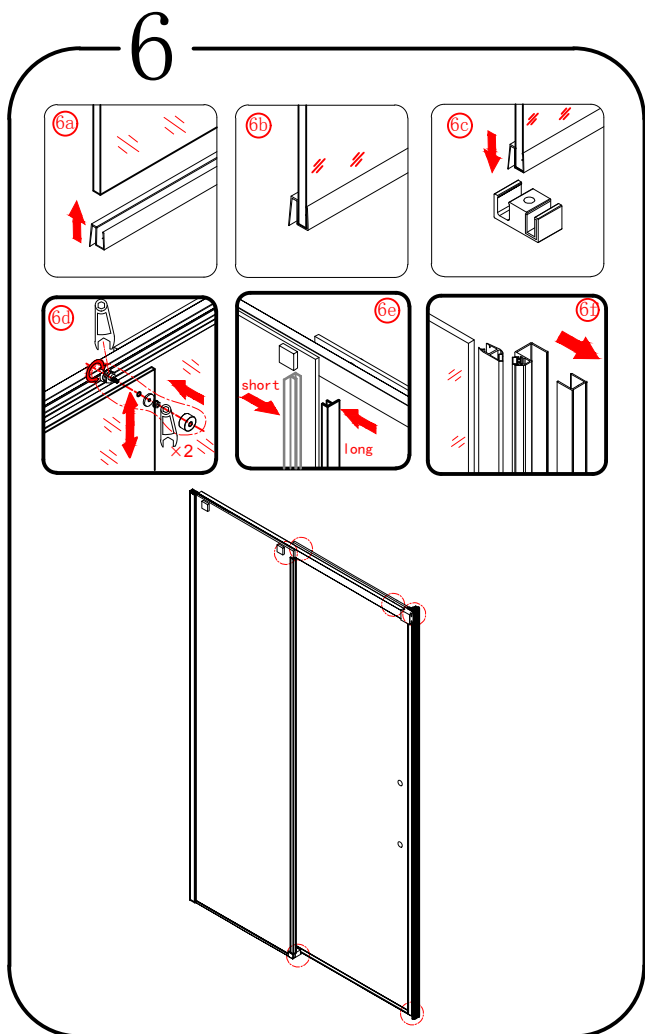
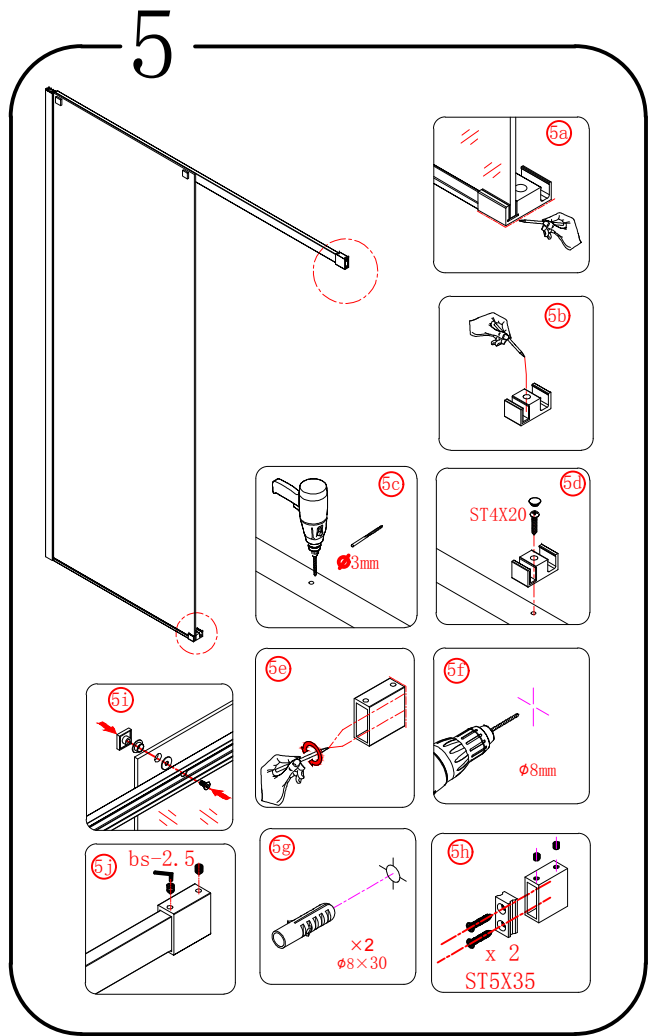
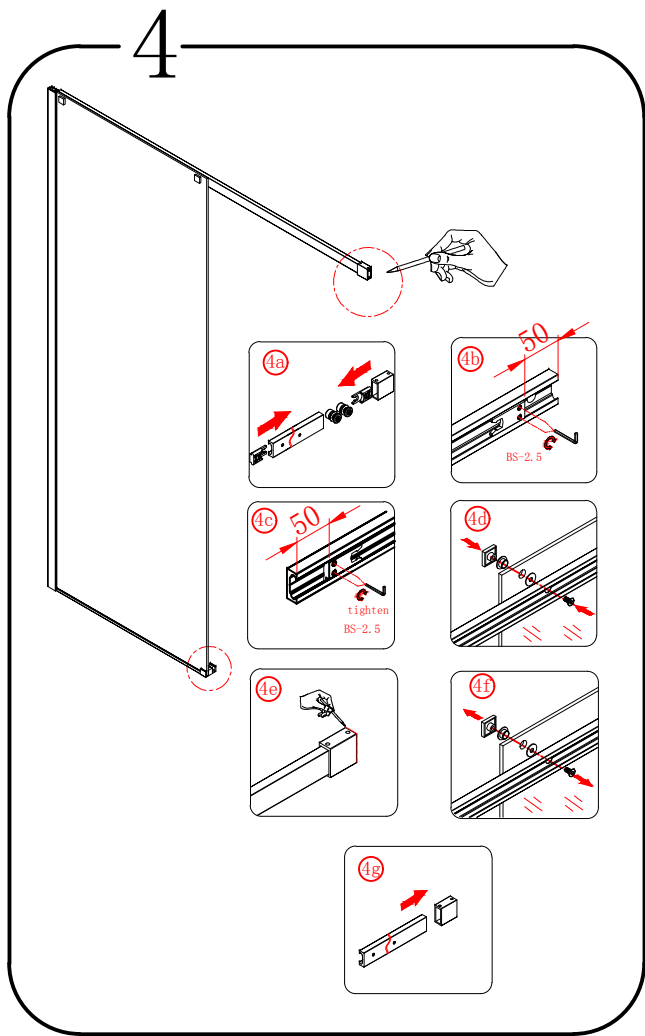
AL4315C AL4312B



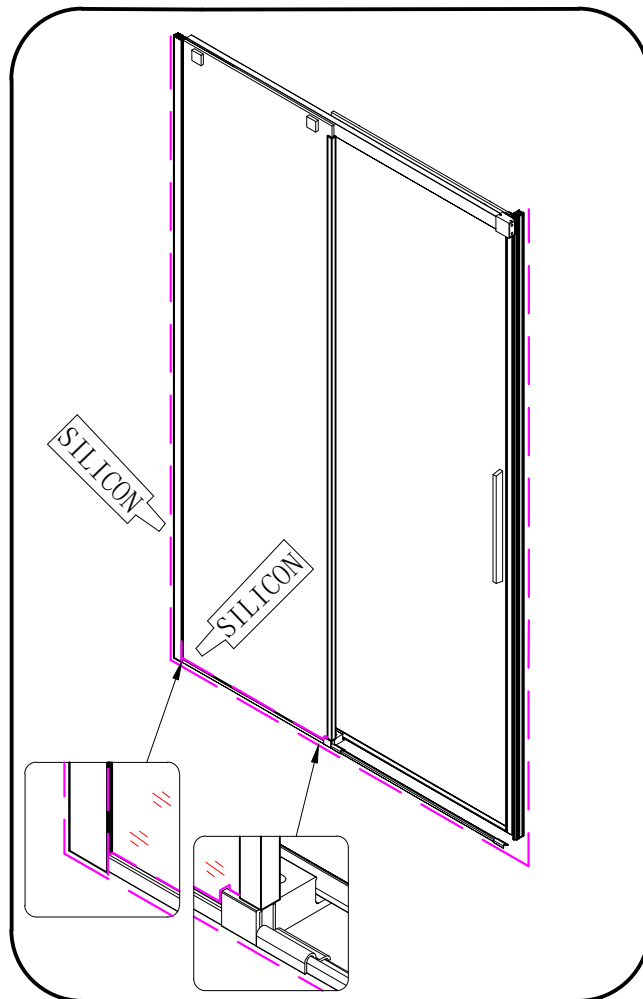
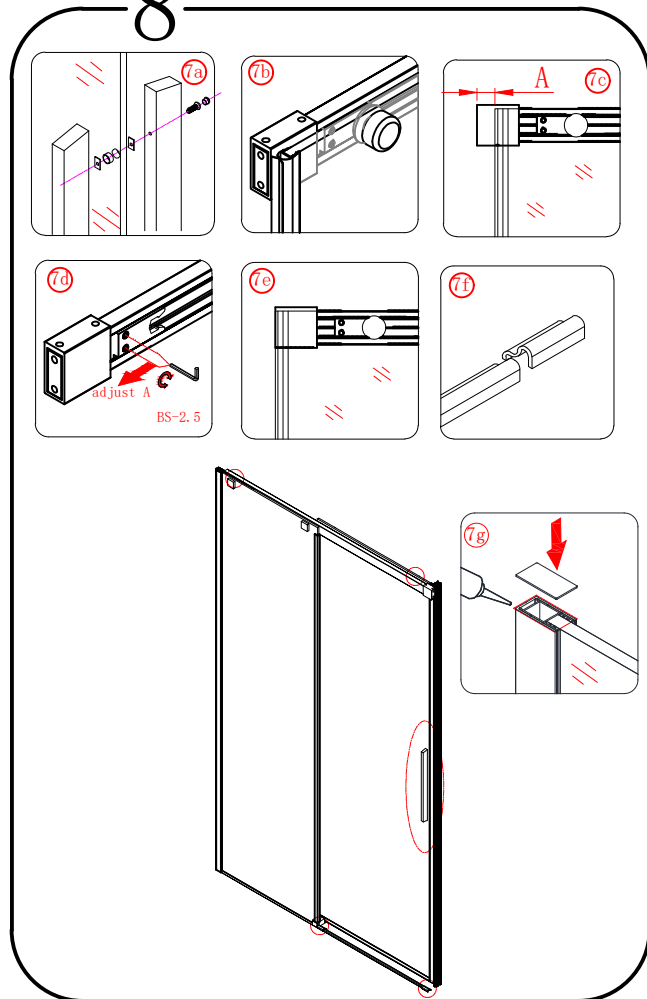
polysan 

Polysan s.r.o.
Nesměřice 52
285 22 Zruč nad Sázavou
Czech Republic
www.polysan.cz





8



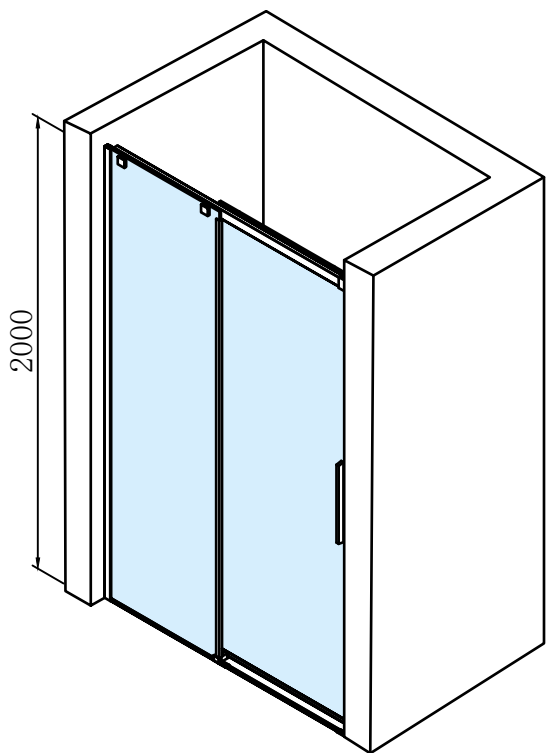
CE

Polysan s.r.o.
Nesměřice 52
285 22 Zruč nad Sázavou
Czech Republic
www.polysan.cz

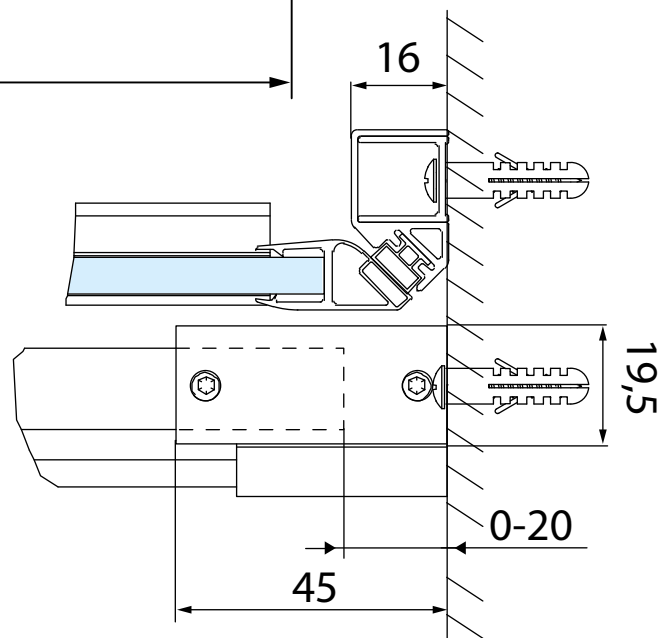
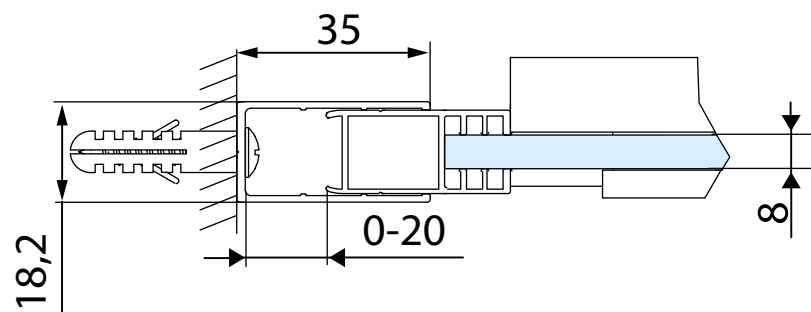
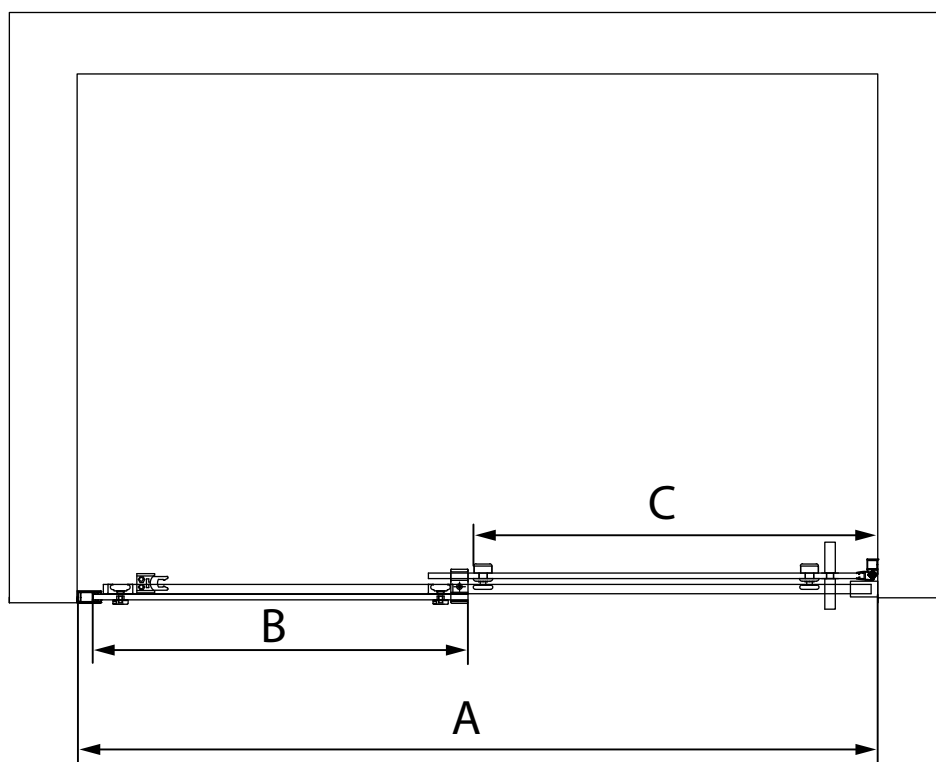
EN 14428

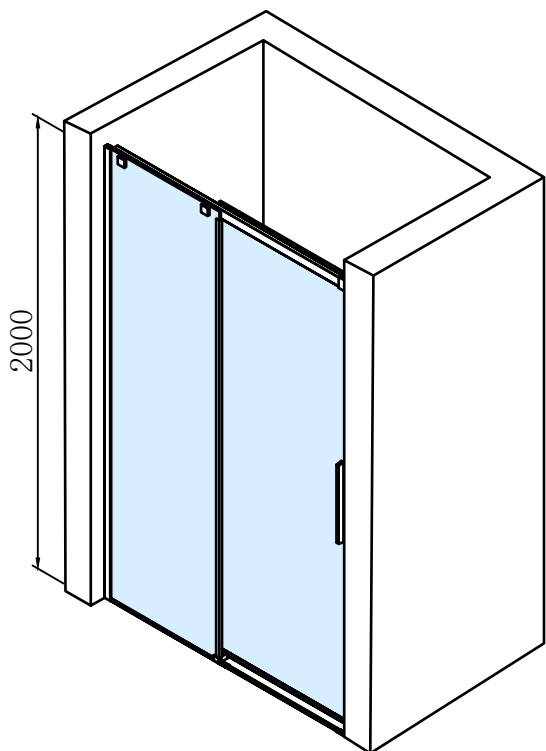
Glass shower enclosure
cleaning efficiency: conforming
impact resistance: conforming
operating life: conforming

Skleněné sprchové zástěny
schopnost čištění: vyhovuje
odolnost proti nárazu: vyhovuje
životnost: vyhovuje



MODEL	A	B	C
AL3915C	1070-1110	498	425
AL3015C	1170-1210	548	475
AL4015C	1270-1310	598	525
AL4115C	1370-1410	648	575
AL4215C	1470-1510	698	625
AL4315C	1570-1610	748	675





MODEL	A	B	C
AL3912B	1070-1110	498	425
AL3012B	1170-1210	548	475
AL4012B	1270-1310	598	525
AL4112B	1370-1410	648	575
AL4212B	1470-1510	698	625
AL4312B	1570-1610	748	675

