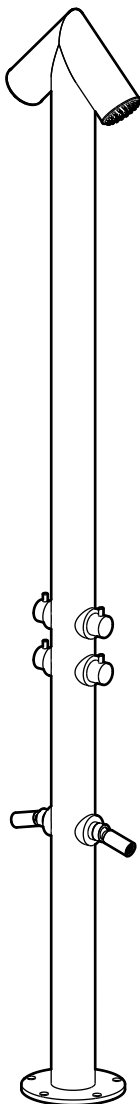
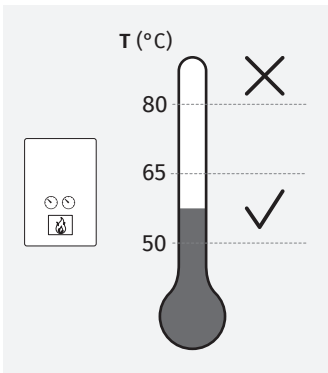


# TRES

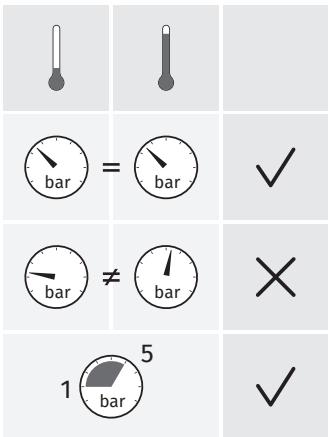
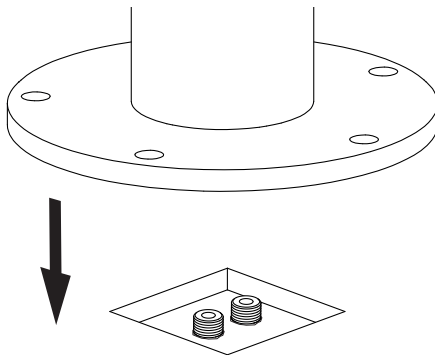
Ref. 193699511B • ed. 07AI



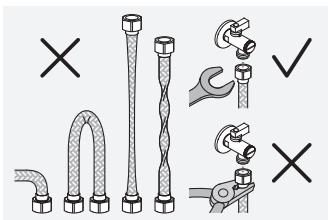
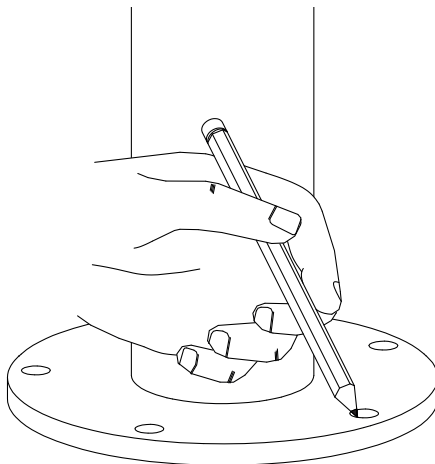
EL INCUMPLIMIENTO DE ESTAS INSTRUCCIONES EXIME DE TODA RESPONSABILIDAD A TRES GRIFERÍA • L'INCOMPLIMENT D'AQUESTES INSTRUCCIONS EXIMEIX DE TOTA RESPONSABILITAT A TRES GRIFERÍA • LE NON-RESPECT DE CES INSTRUCTIONS DÉGAGE TRES GRIFERÍA DE TOUTE RESPONSABILITÉ • DIE MISSACHTUNG DIESER ANWEISUNGEN BEFREIT TRES GRIFERÍA VON JEDLICHER HAFTUNG • NIET-NALEVVING VAN DEZE INSTRUCTIES ONTSLAAT TRES GRIFERÍA VAN ALLE VERANTWOORDELIJKHEID • L'INADEMPIMENTO DELLE PRESENTI INDICAZIONI ESONERA TRES GRIFERÍA DA QUALSIASI RESPONSABILITÀ • TRES GRIFERÍA NENESE ODPOVĚDNOST ZA ŠKODY ZPŮSOBENÉ NEDODRŽENÍM UVEDENÝCH POKYŇŮ • THE NON-FULFILMENT OF THESE INSTRUCTIONS SHALL EXEMPT TRES FROM ALL AND ANY LIABILITY • NIEPRZESTRZEGANIE NINIEJSZYCH INSTRUKCJI ZWALNIA FIRMĘ TRES GRIFERÍA Z WSZELKIEJ ODPOWIEDZIALNOŚCI • O INCUMPRIMENTO DESTAS INSTRUÇÕES ISENTA A TRES GRIFERÍA DE QUALQUER RESPONSABILIDADE • НЕСОБЛЮДЕНИЕ ДАННЫХ ИНСТРУКЦИЙ ВЛЕЧЕТ ЗА СОБОЙ ОСВОБОЖДЕНИЕ КОМПАНИИ TRES GRIFERÍA ОТ ЛЮБОЙ ОТВЕТСТВЕННОСТИ



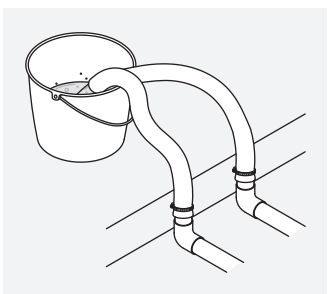
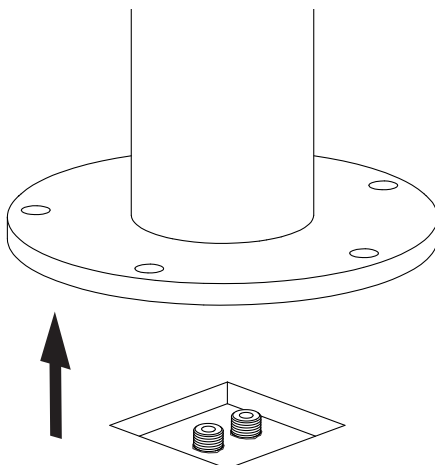
1



2

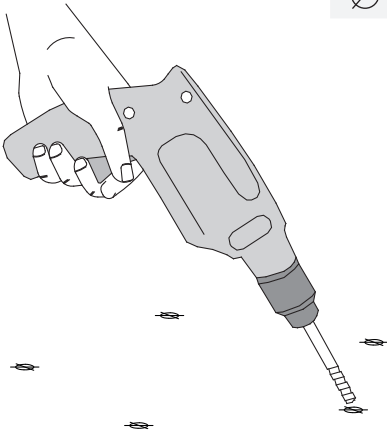


3

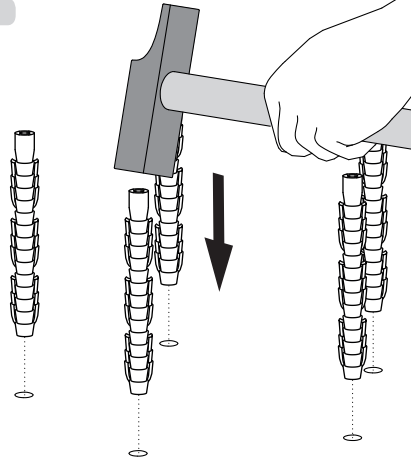


3

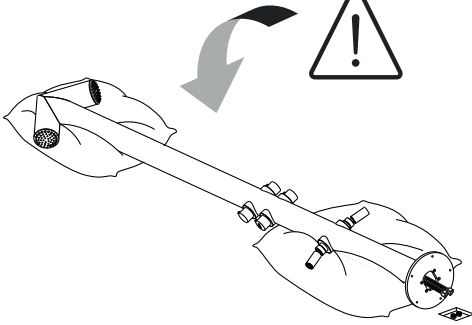
Ø 6



4

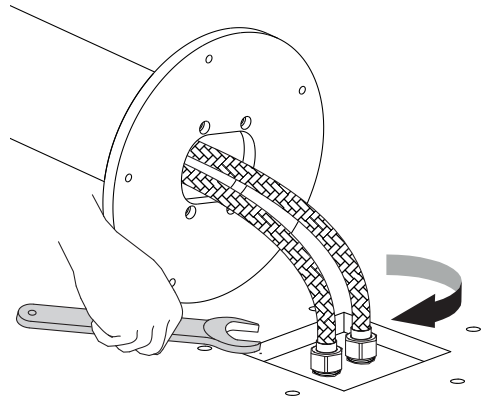


5



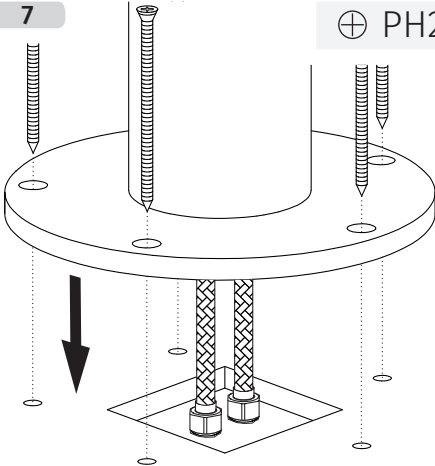
6

G1/2"

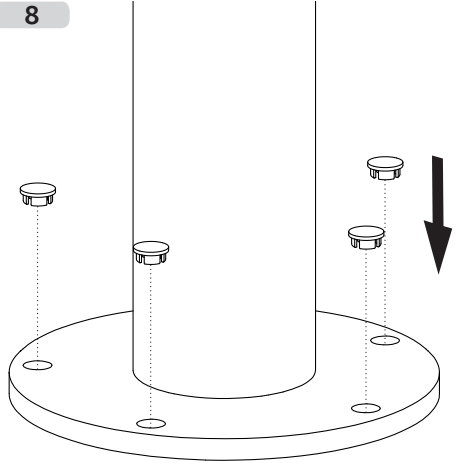


7

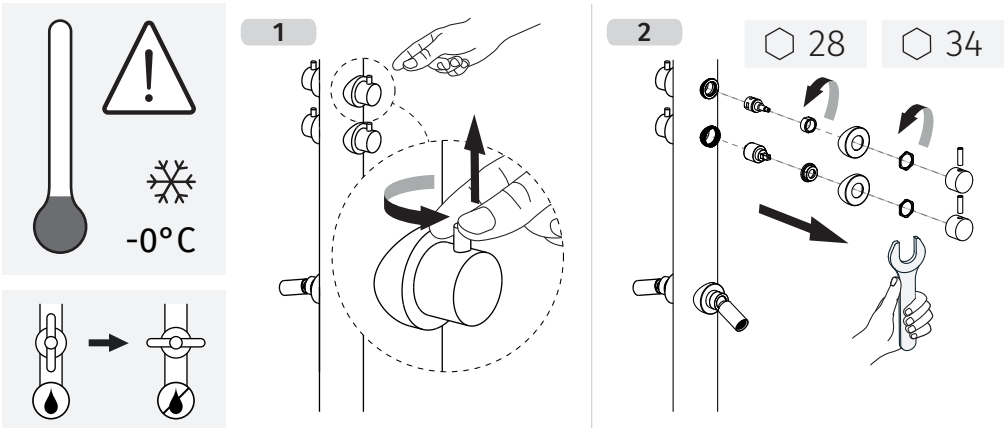
⊕ PH2



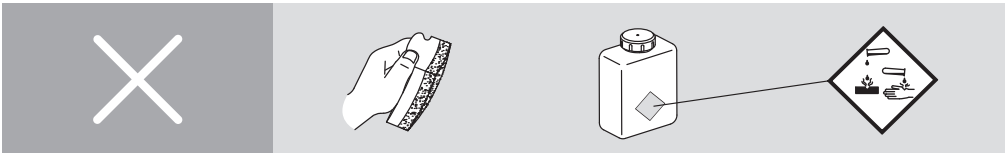
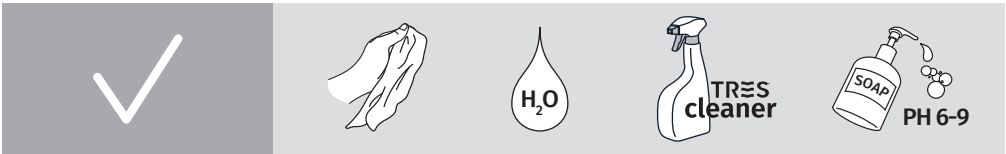
8



ACCIONES ANTE POSIBLE CONGELAMIENTO DEL CARTUCHO • ACCIONS DAVANT POSSIBLE CONGELACIÓ DEL CARTUTX • AÇÕES EN CAS DE GEL DE LA CARTOUCHE • MAßNAHMEN BEI MÖGLICHEM EINFRIEREN DER KARTUSCHE • MAATREGELEN TEGEN MOGELIJKE BEVRIEZING VAN DE CARTOUCHE • AZIONE CONTRO IL POSSIBILE CONGELAMENTO DELLA CARTUCCIA • CO DĚLAT V PŘÍPADĚ ZAMRZNUTÍ KARTUŠE • ACTIONS IN THE EVENT OF CARTRIDGE FREEZING • CZYNNOŚCI W PRZYPADKU ZAMROŻENIA WKŁADU • AÇÕES FACE AO POSSÍVEL CONGELAMENTO DO CARTUCHO • ДЕЙСТВИЯ В СЛУЧАЕ ВОЗМОЖНОГО ЗАМЕРЗАНИЯ КАРТРИДЖА



LIMPIEZA • NETEJA • NETTOYAGE • REINIGUNG • REINIGING • PULIZIA • ČIŠTĚNÍ • CLEANING • CZYSZCZENIE • LIMPEZA • ЧИСТКА



**TRÉS**

TRÉS COMERCIAL, SA | C/ Penedès, 16-26 · Zona Industrial, Sector A · 08759 Vallirana  
 comercialtres@tresgriferia.com · (+34) 93 683 40 27 · www.tresgriferia.com