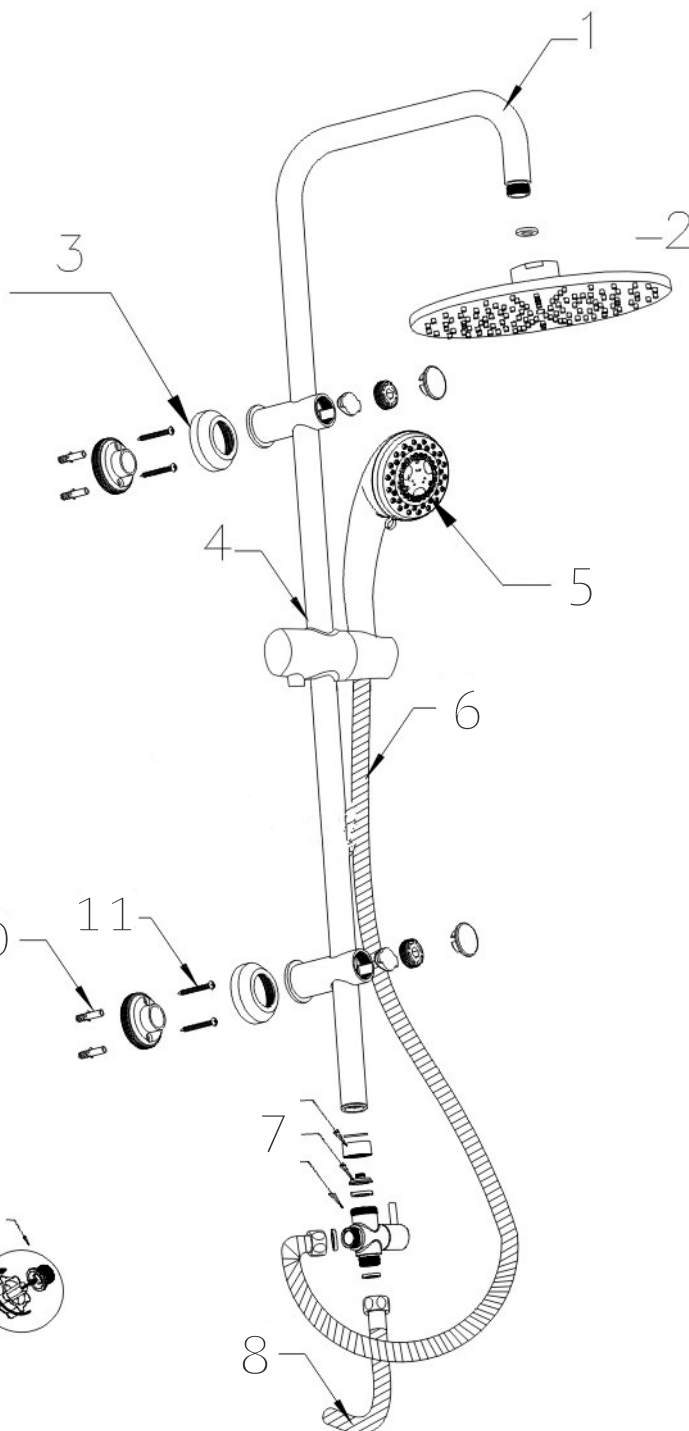


### Sprchová souprava s horním vývodem

CZ

1. tyč
2. hlavová sprcha
3. kryt držáku
4. posuvný držák ruční sprchy
5. ruční sprcha
6. hadice pro ruční sprchu
7. přepínač sprchy
8. připojovací hadice
9. montážní klíč přepínače
10. hmoždinky
11. šrouby



### Sprchová súprava s horným vývodom

SK

1. tyč
2. hlavová sprcha
3. kryt držáka
4. posuvný držiak ručnej sprchy
5. ručná sprcha
6. hadica pre ručnú sprchu
7. prepínač sprchy
8. pripojovacie hadice
9. montážny kľúč prepínača
10. hmoždinky
11. skrutky

CZ - Vodní kámen z trysek sprchové hlavice odstraňujte pravidelně prsty. Předmětem reklamace nejsou závady způsobené zanesením sítěk, trysek hlavových a ručních sprch vodním kamenem, nečistotami z vodního řádu (včetně vodního kamene). Nepoužívejte čisticí prostředky s obsahem kyselin a abrazivní čisticí prostředky.

SK - Vodný kameň z trysiek sprchovej hlavice odstraňujte pravidelne prstami. Predmetom reklamácie nie sú závady spôsobené zanesením sietiek, trysiek hlavových a ručných sprch vodným kameňom, nečistotami z vodného poriadku (vrátane vodného kameňa). Nepoužívajte čistiace prostriedky s obsahom kyselín a abrazívne čistiace prostriedky.