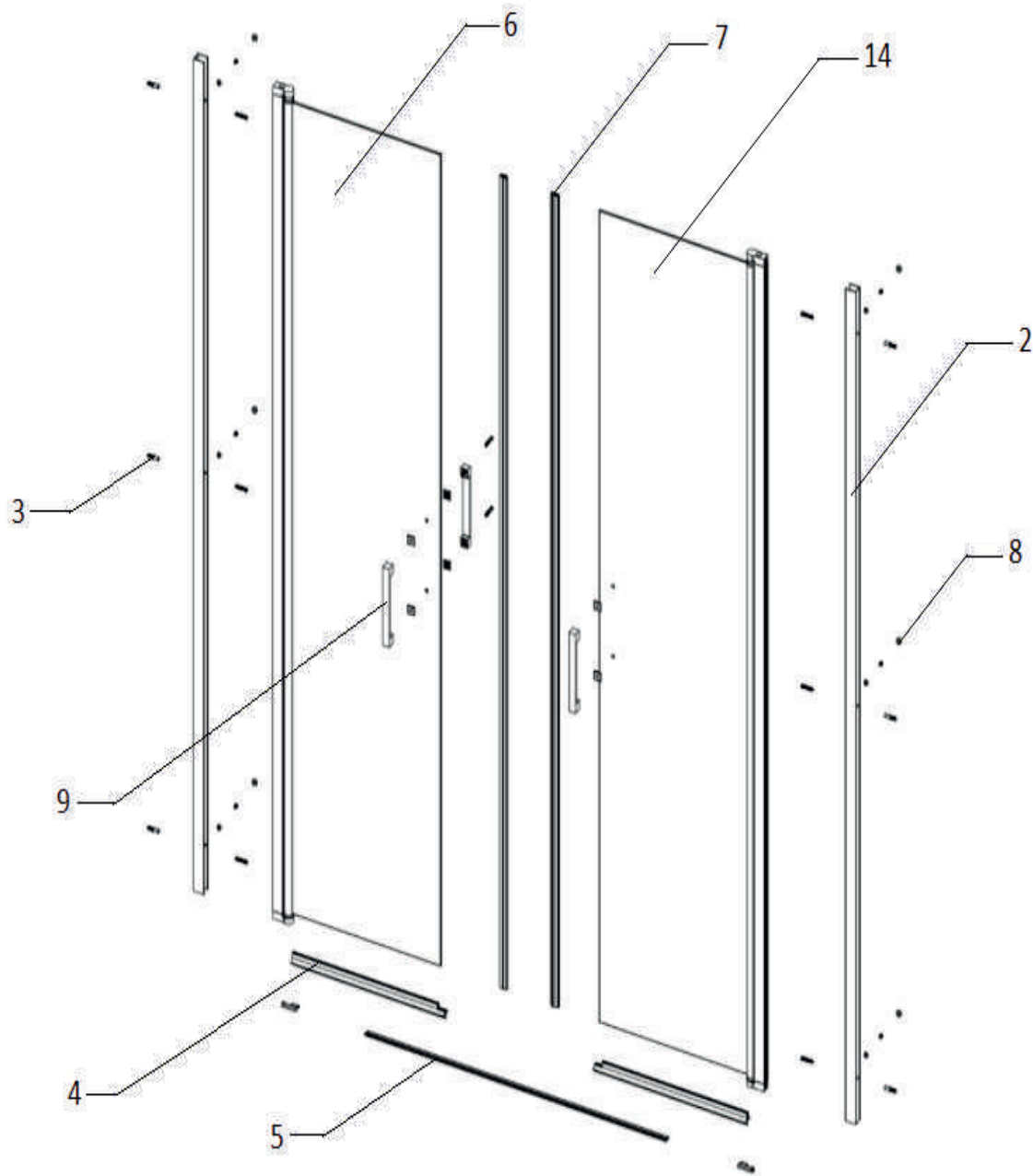


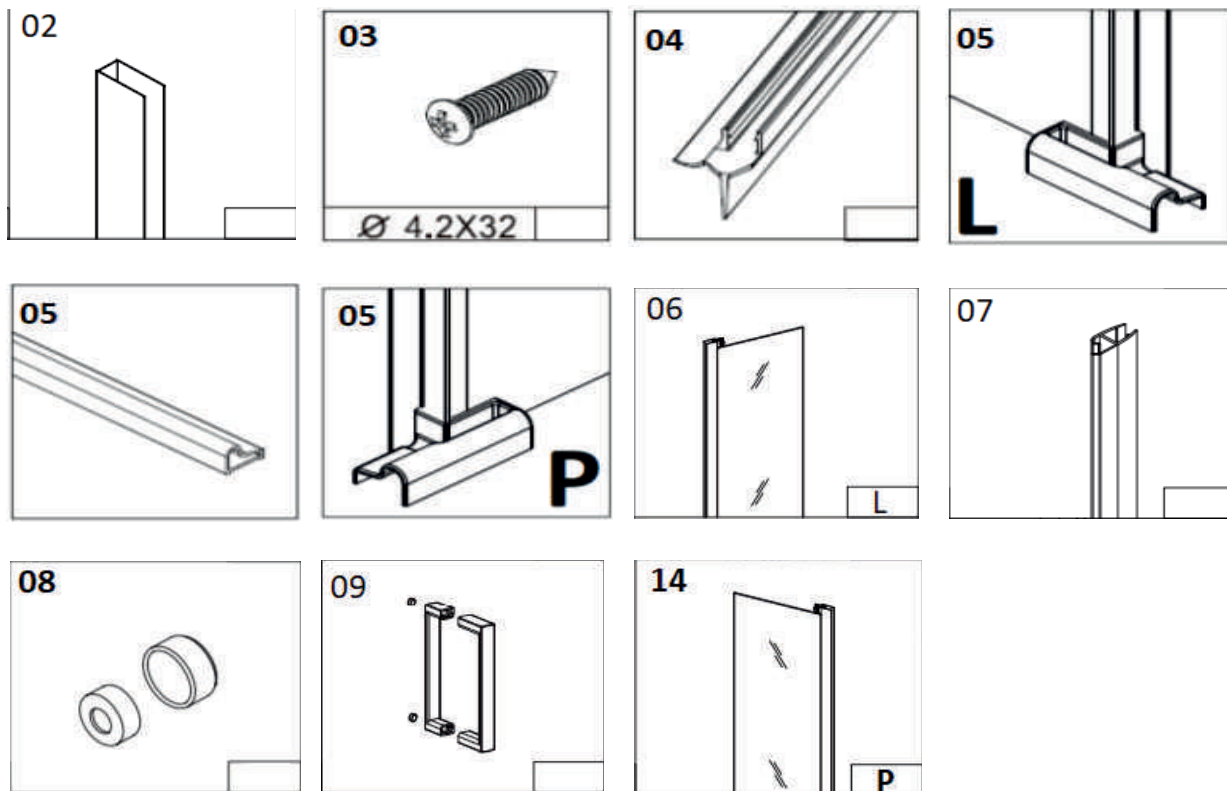
LIMA - sprchové dveře dvoukřídlé, lítací



Tabulka velikostí a variant						
DVEŘE - SKLO ČIRÉ						
120	110	100	95	90	85	80
CK80553K	CK80543K	CK80533K	CK80583K	CK80523K	CK80573K	CK80513K

Tabulka velikostí a variant						
DVEŘE - SKLO POINT						
120	110	100	95	90	85	80
CK80552K	x	CK80532K	CK80582K	CK80522K	CK80572K	CK80512K

Veškeré příslušenství Celé příslušenstvo



pozice č.	kód zboží	balení	počet
2;3	na dotaz		
4	CKND303K	sada	
4	CKND303K1	sada	
5	tab. 1		
6	tab. 2		
7	CKND12M	sada	
8	CKND258ZA	sada	
9	CKND09K	ks	1
14	tab. 3		

Veškeré příslušenství Celé příslušenstvo

Tab. 1	
Prahová ALU lišta	
Rozměr dveří	díl č.5
120	CKND251L
110	CKND251L7
100	CKND251L3
95	CKND251L5
90	CKND251L2
85	CKND251L6
80	CKND251L4

Tab. 2	
Dveře s profilem / Číré levé	
Rozměr dveří	díl č.6
120	CK80553KL
110	CK80543KL
100	CK80533KL
95	CK80583KL
90	CK80523KL
85	CK80573KL
80	CK80513KL
Dveře s profilem / Point levé	
Rozměr dveří	díl č. 6
120	CK80552KL
100	CK80532KL
95	CK80582KL
90	CK80522KL
85	CK80572KL
80	CK80512KL

Tab. 3	
Dveře s profilem / Číré pravé	
Rozměr dveří	díl č. 14
120	CK80553KP
110	CK80543KP
100	CK80533KP
95	CK80583KP
90	CK80523KP
85	CK80573KP
80	CK80513KP
Dveře s profilem / Point pravé	
Rozměr dveří	díl č. 14
120	CK80552KP
100	CK80532KP
95	CK80582KP
90	CK80522KP
85	CK80572KP
80	CK80512KP