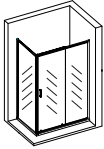


NÁVOD K INSTALACI SPRCHOVÝCH KOUTŮ

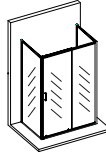
NÁVOD K INŠTALÁCII SPRCHOVÝCH KÚTOV

DVEŘE A PEVNÝ DÍL DVERE A PEVNÝ DIEL

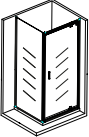
KOUT „U“ (PEVNÝ DÍL, DVEŘE, PEVNÝ DÍL) KOUT „U“ (PEVNÝ DIEL, DVERE, PEVNÝ DÍL)



Zasunovací a pevný díl
Zasúvacie a pevný diel
(str.1)



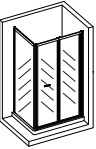
Pevný díl, zasunovací a pevný díl
Pevný diel, zasúvacie a pevný diel
(str.8)



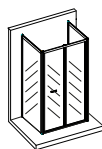
Pivotové a pevný díl
Pivotové a pevný diel
(str.9)



Pevný díl, pivotové a pevný díl
Pevný diel, pivotové a pevný diel
(str.15)



Zalamovací a pevný díl
Zalamovacie a pevný diel
(str.16)



Pevný díl, zalamovací a pevný díl
Pevný diel, zalamovacie a pevný diel
(str.22)

CZ

1. Otevřete karton, pečlivě přečtěte tento návod k instalaci a zkontrolujte, zda nedošlo při přepravě k poškození některých dílů.
 2. Instalaci provádějte dle návodu, abyste předešli poškození výrobku.
 3. Před instalací skleněných dílů je nutné zkontrolovat, zda jsou všechny spoje pevně sešroubovány.
 4. Před utěsněním spojů doporučujeme výrobek očistit od příp. nečistot.
 5. Po instalaci utěsníte všechny spoje bez těsnění z vnitřní i vnější strany sanitárním silikonem.
 6. Strany skel označené nálepkou „INSIDE“ montujte vždy směrem z vnitřní části koutu.
 7. Skla s reliéfem (grape, point, Chinchilla) montujte vždy směrem z vnější části koutu.
- Pro správnou funkci výrobku musí být těsnění s magnetem a magnet na dveřích souběžně a vanička musí být ve vodorovné poloze.

Použité obrázky jsou pouze ilustrativní.

Upozornění:

K čištění povrchu doporučujeme používat pouze mýdlovou vodu, k usušení pak měkký hadřík. V žádném případě se nesmí používat čisticí přípravky obsahující žíravé nebo brusné látky, které by mohly poškodit povrchovou úpravu. Doporučujeme ošetřit všechny skleněné díly z vnitřní strany vhodným prostředkem na odpuzování vodních kapek. Na vady vzniklé nedodržením tohoto doporučení se nevztahuje záruka.

SK

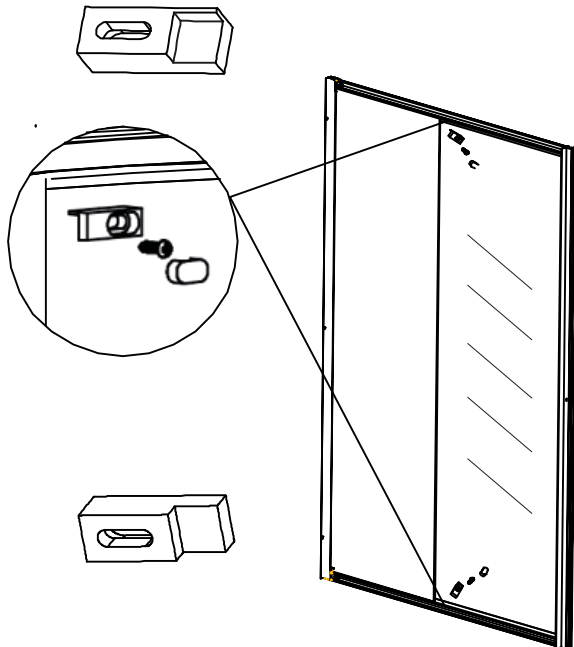
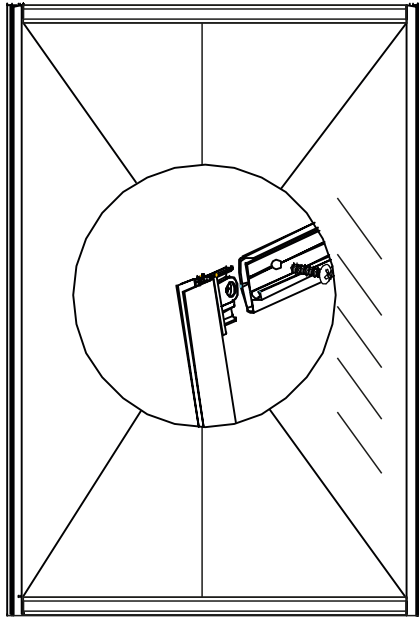
1. Otvorte krabicu, starostlivo si prečítajte tento návod k inštalácii a skontrolujte, či nedošlo pri preprave k poškodeniu niektorých dielov.
 2. Inštaláciu vykonajte podľa návodu, aby ste predišli poškodeniu výrobku.
 3. Pred inštaláciou sklenených dielov je nutné skontrolovať, či sú všetky spoje pevne zoskrutkované.
 4. Pred utesením spojov odporúčame výrobok očistiť od prípadných nečistôt.
 5. Po inštalácii utesníte všetky spoje bez tesnení z vnútornej i vonkajšej strany sanitárnym silikónom.
 6. Strany skiel označené nálepkou "INSIDE" montujte vždy smerom z vnútornej časti kúta.
 7. Sklá s reliéfom (grape, point, Chinchilla) montujte vždy smerom z vonkajšej časti kúta.
- Pre správnu funkčnosť výrobku musia byť tesnenie s magnetom a magnet na posuvných dverách súbežné a vanička musí byť vo vodorovnej polohe.

Použité obrázky sú iba ilustratívne.

Upozornenie:

K čisteniu povrchu odporúčame používať iba mýdlovú vodu, k osušeniu následne mäkkú handričku. V žiadnom prípade sa nesmú používať čistiace prípravky obsahujúce žieravé alebo brusné látky, ktoré by mohli poškodiť povrchovú úpravu. Odporúčame ošetriť všetky sklenené diely z vnútornej strany vhodným prostriedkom na odpudzovanie vodných kvapiek. Na vady vzniknuté nedodržením tohto odporúčaním sa nevztahuje záruka.

ZASUNOVACÍ DVEŘE A PEVNÝ DÍL
ZASÚVACIE DVERE A PEVNÝ DIEL

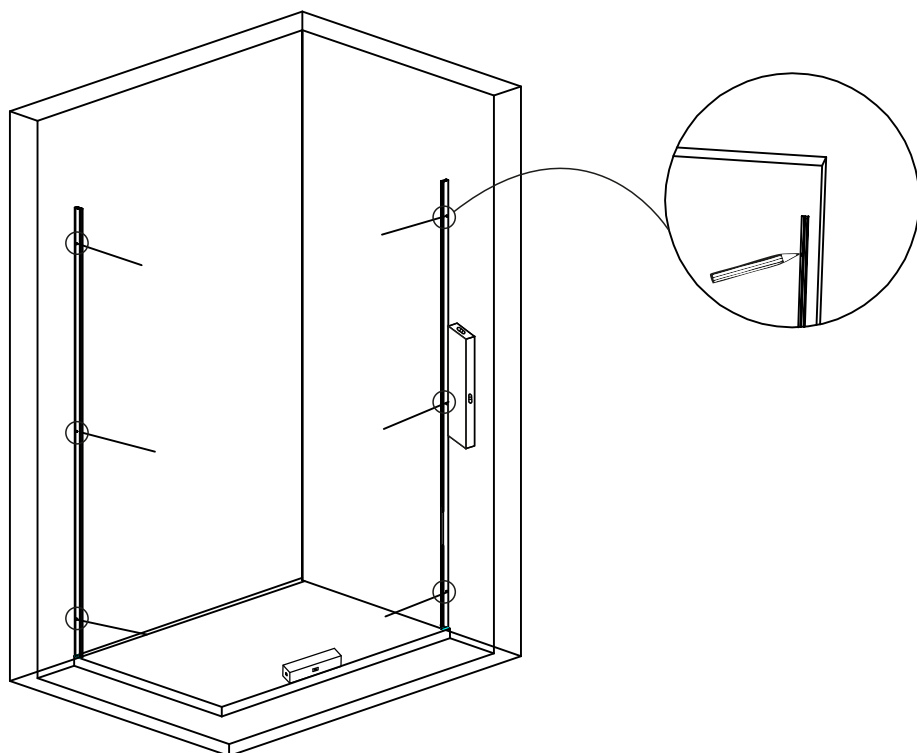


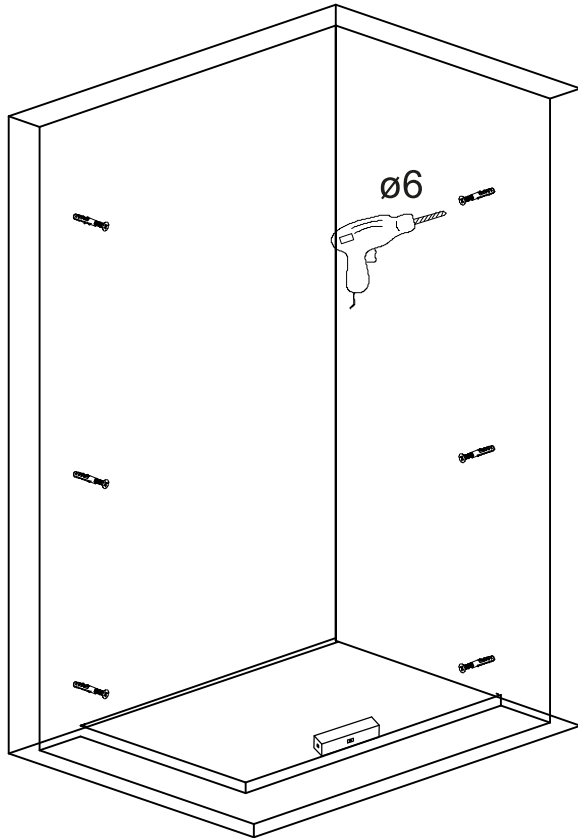
Boční pevný díl/bočný pevný diel

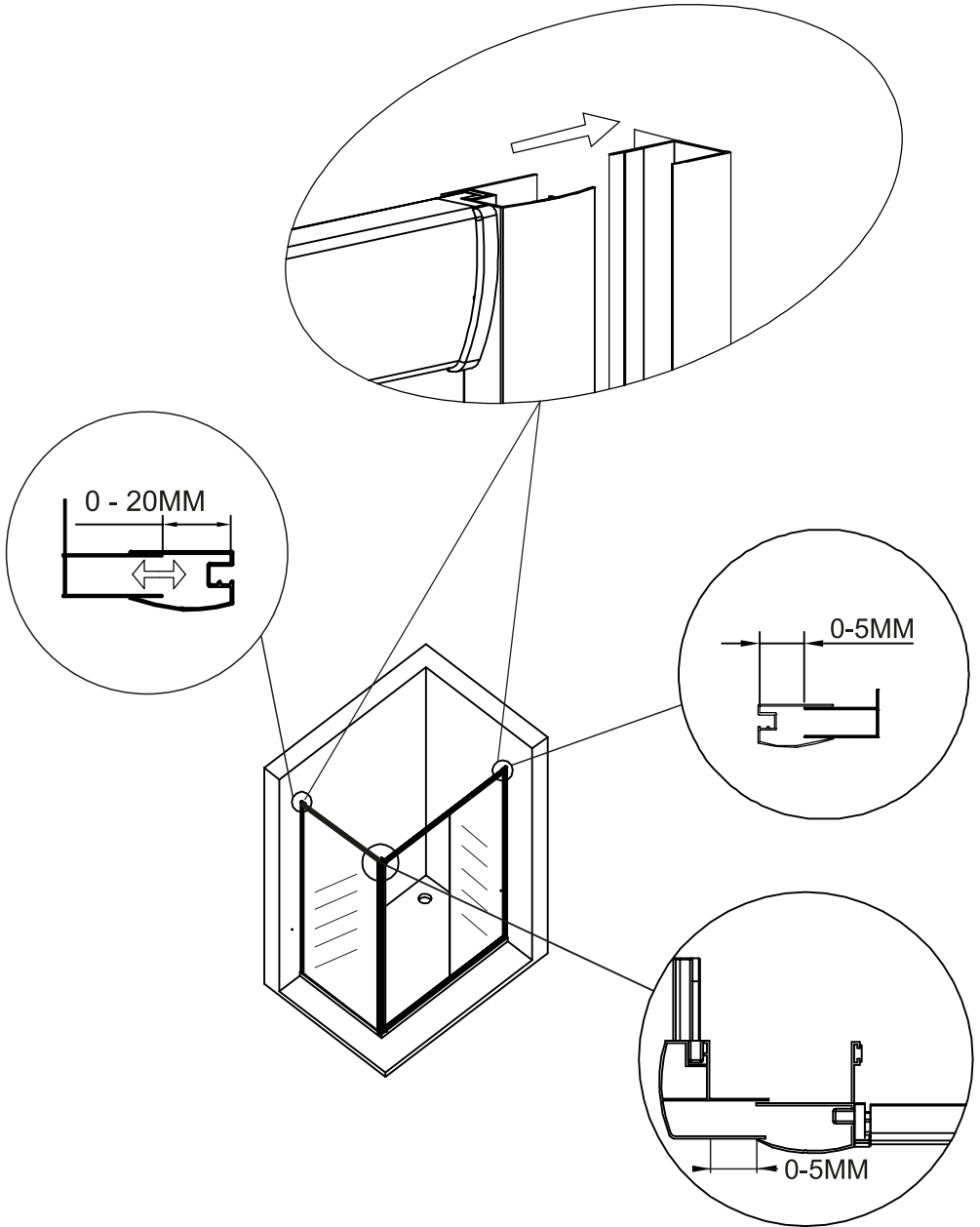
rozměr	stavitelnost
800x1900	770-790
900x1900	870-890
1000x1900	970-990

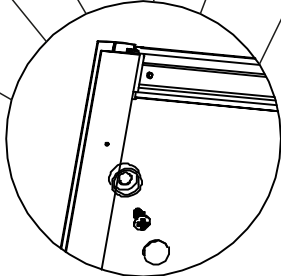
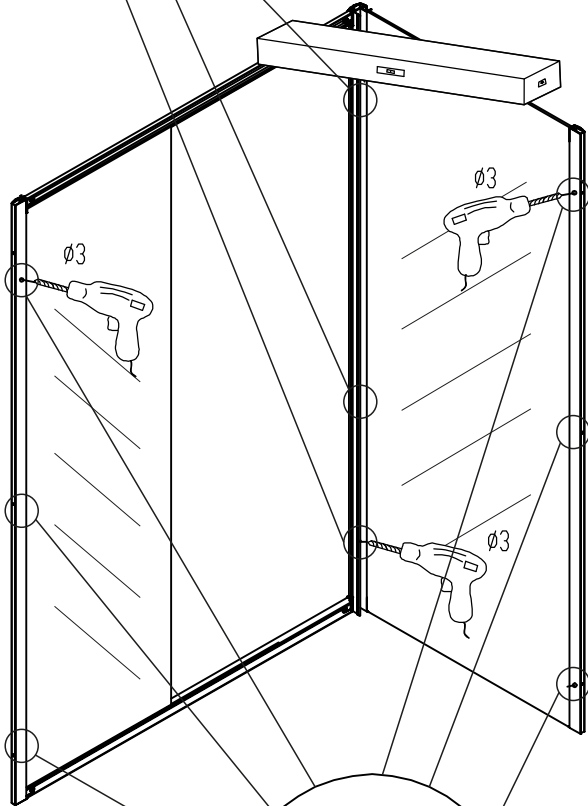
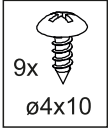
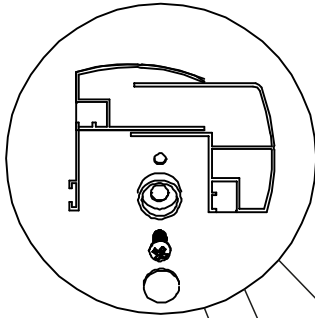
Dveře/Dvere

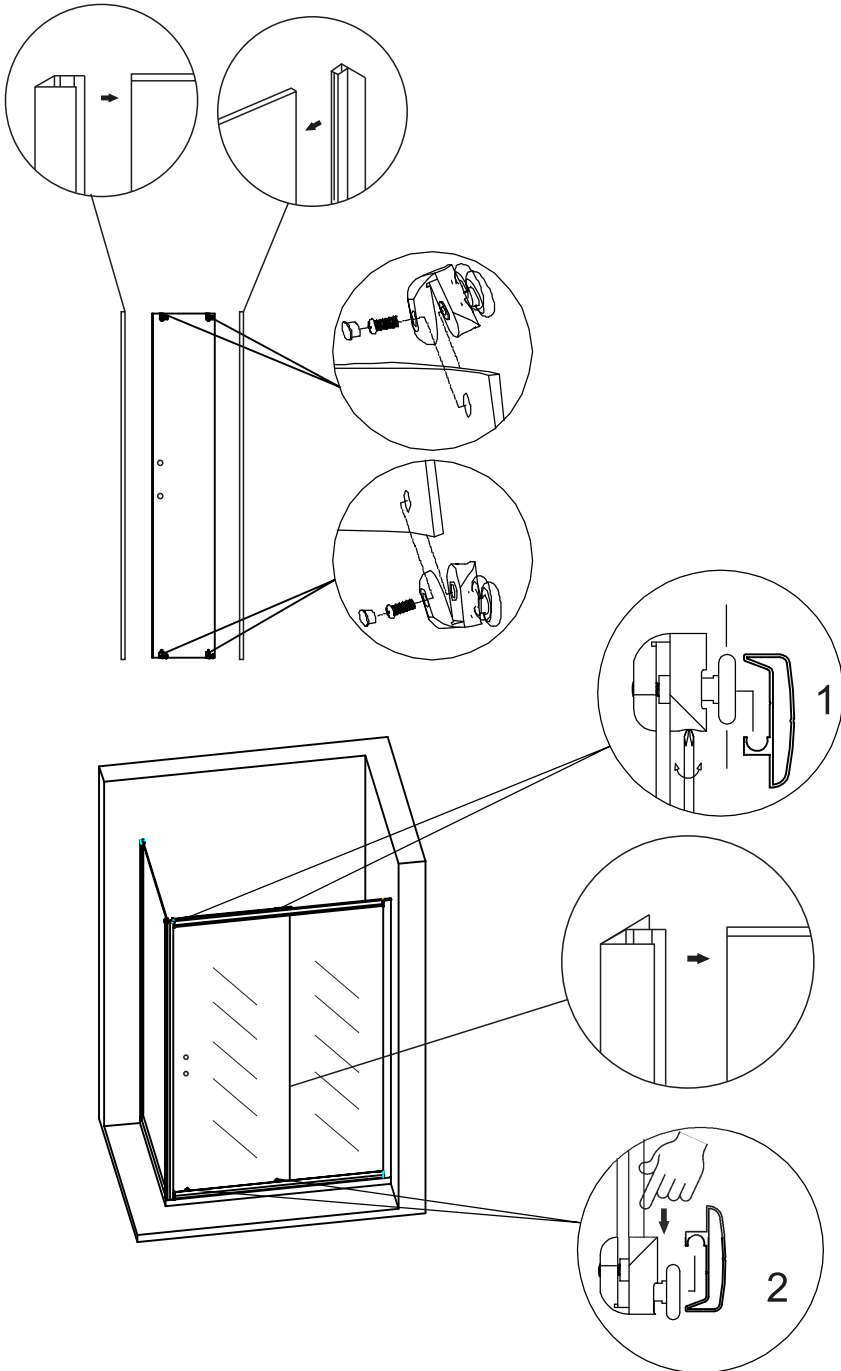
rozměr	stavitelnost
1200x1900	1190-1200

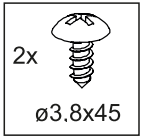
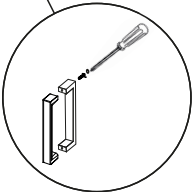
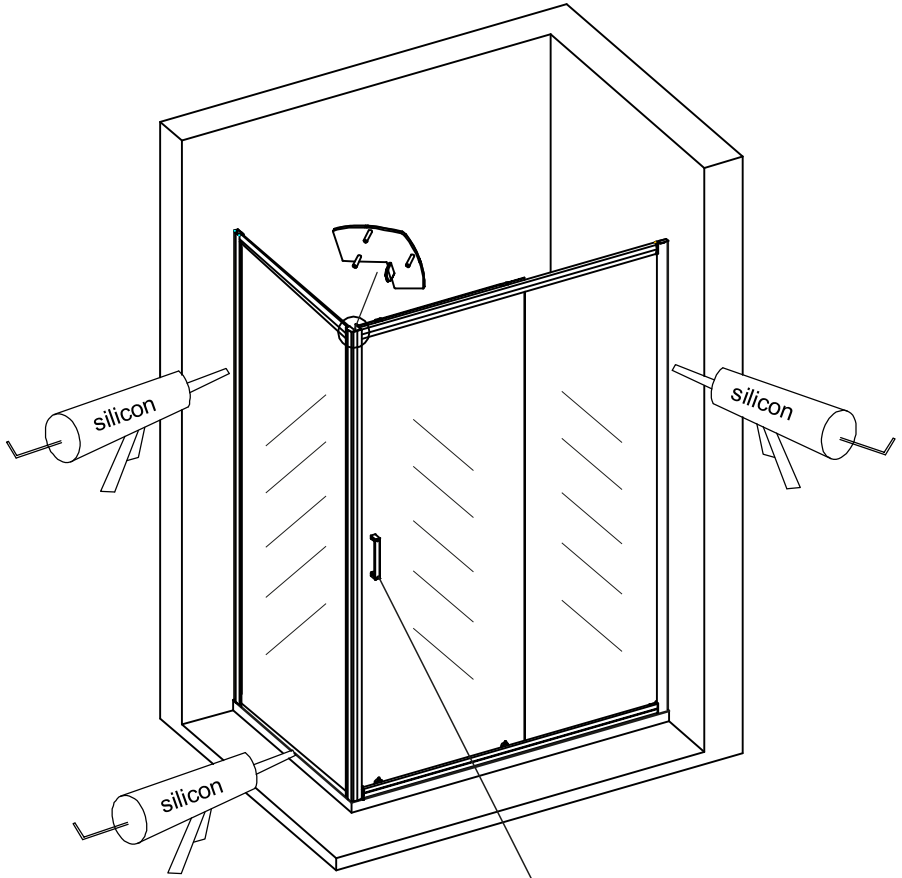












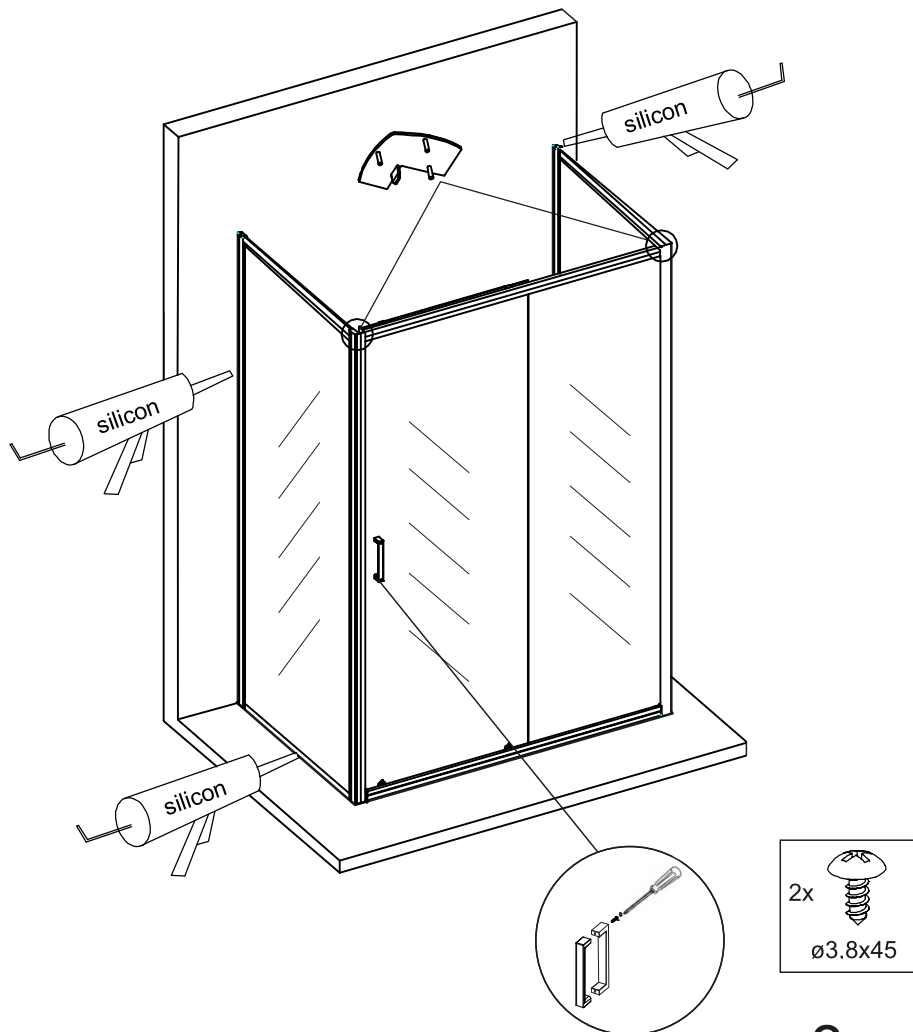
**KOUT „U“ (PEVNÝ DÍL, ZASOUVACÍ DVEŘE, PEVNÝ DÍL)
KOUT „U“ (PEVNÝ DIEL, ZASÚVACIE DVEŘE, PEVNÝ DÍL)**

Boční pevný díl/bočný pevný díel

Dveře/Dveře

Boční pevný díl/bočný pevný díel

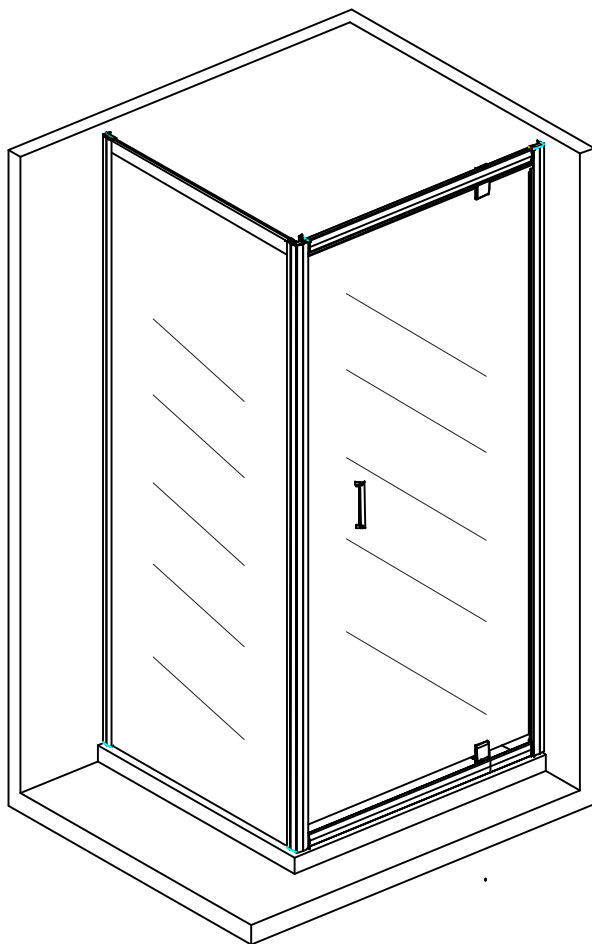
rozměr	stavitelnost	rozměr	stavitelnost	rozměr	stavitelnost
800x1900	770-790	1200x1900	1210-1220	800x1900	770-790
900x1900	870-890			900x1900	870-890
1000x1900	970-990			1000x1900	970-990



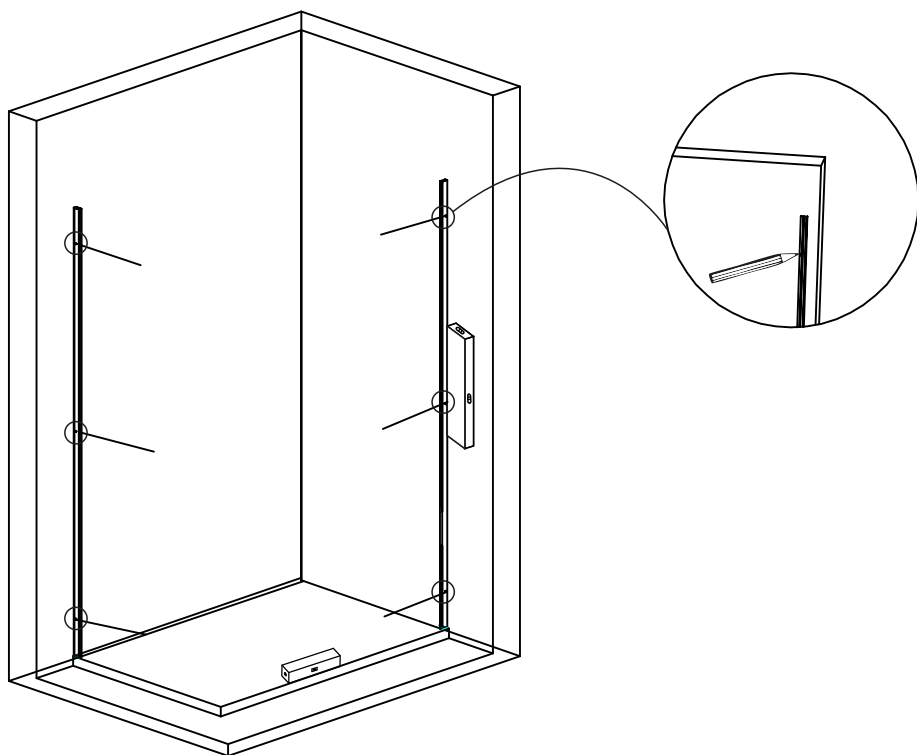
! Při montáži „U“ koutu je postup kompletace obou pevných dílů totožný.
Pri montáži "U" kúta je postup kompletizácia oboch pevných dielov totožný.

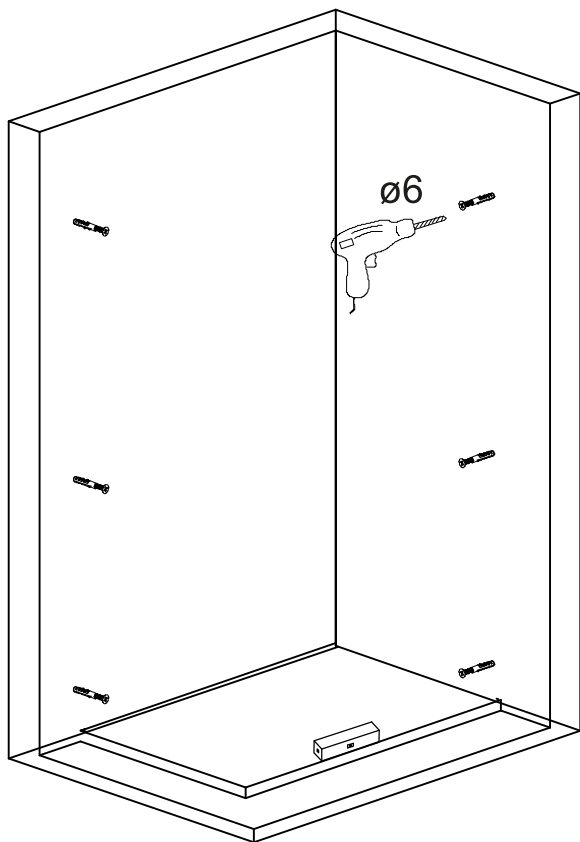
8

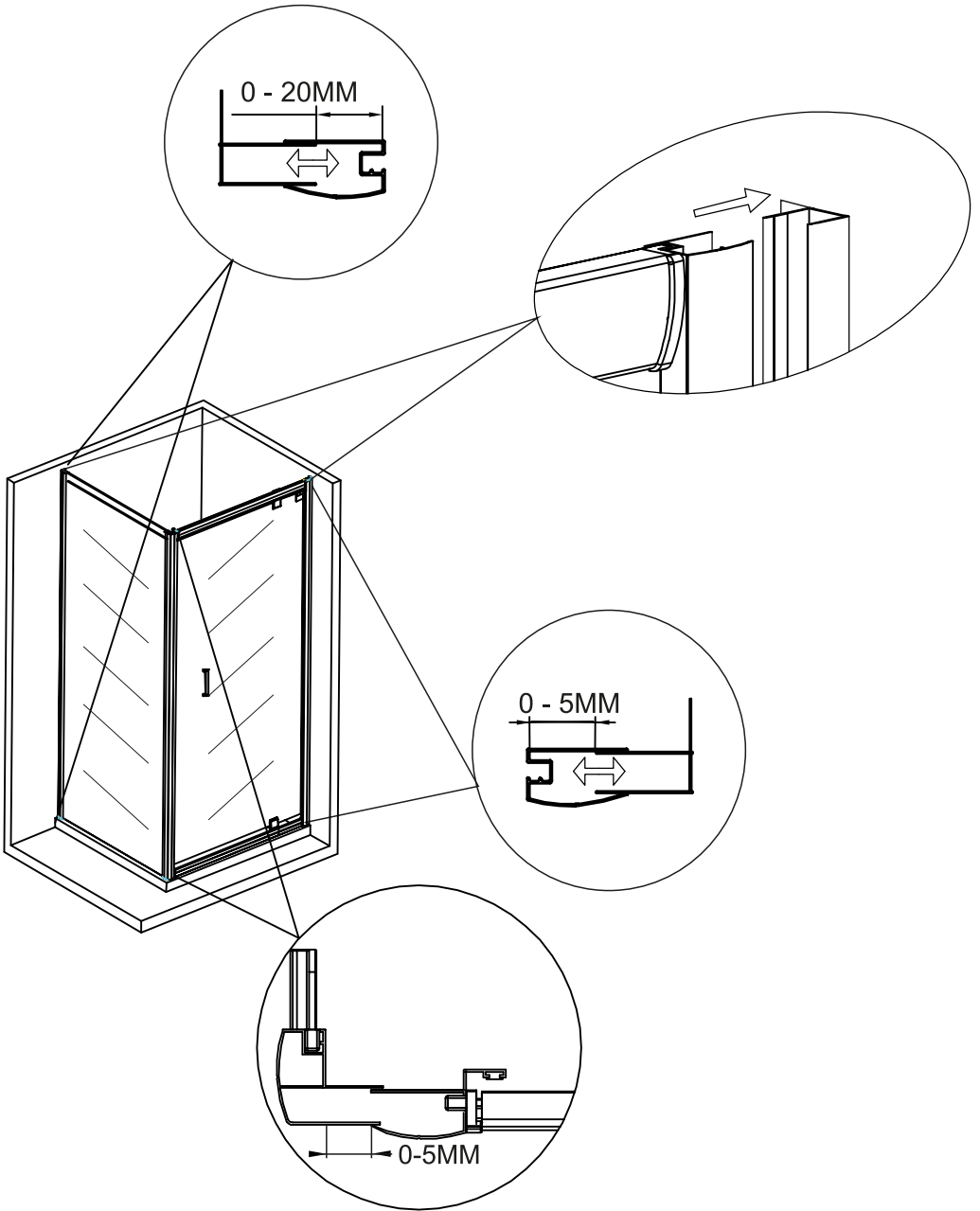
PIVOTOVÉ DVEŘE A PEVNÝ DÍL
PIVOTOVÉ DVEŘE A PEVNÝ DÍEL

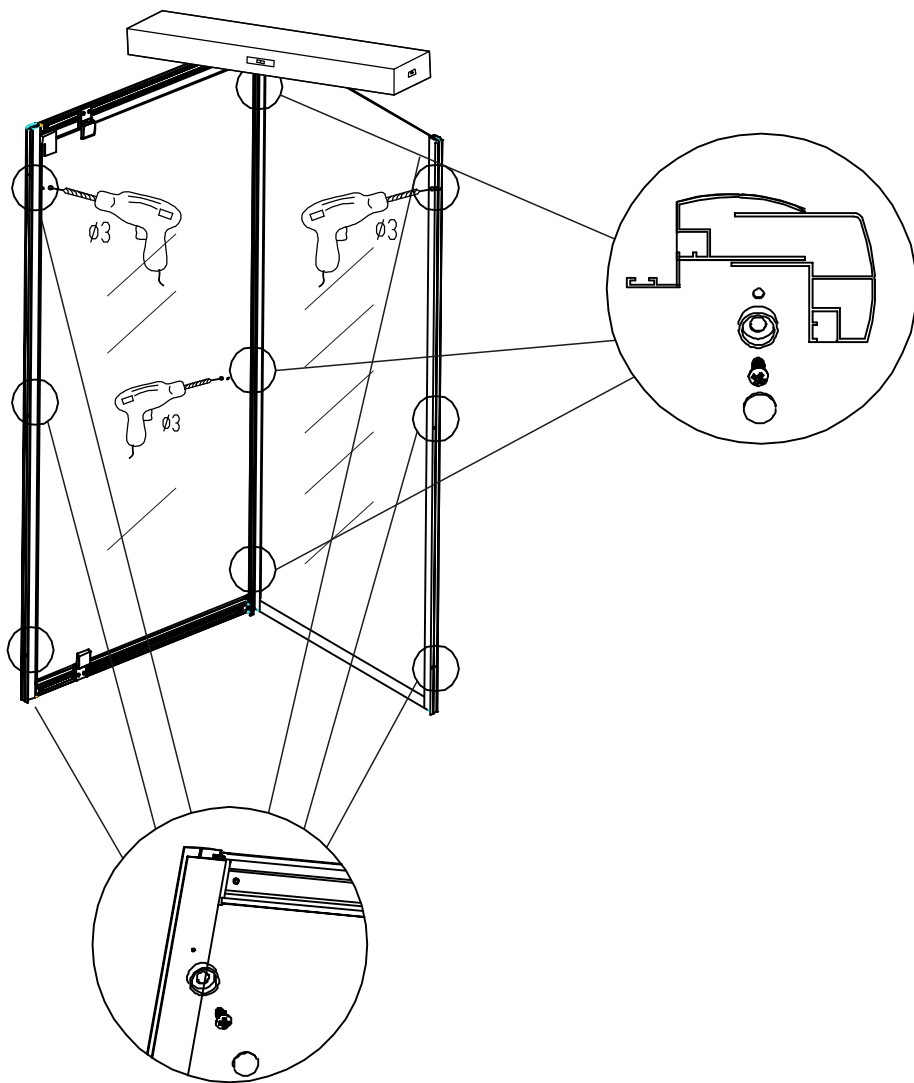
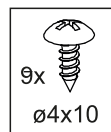


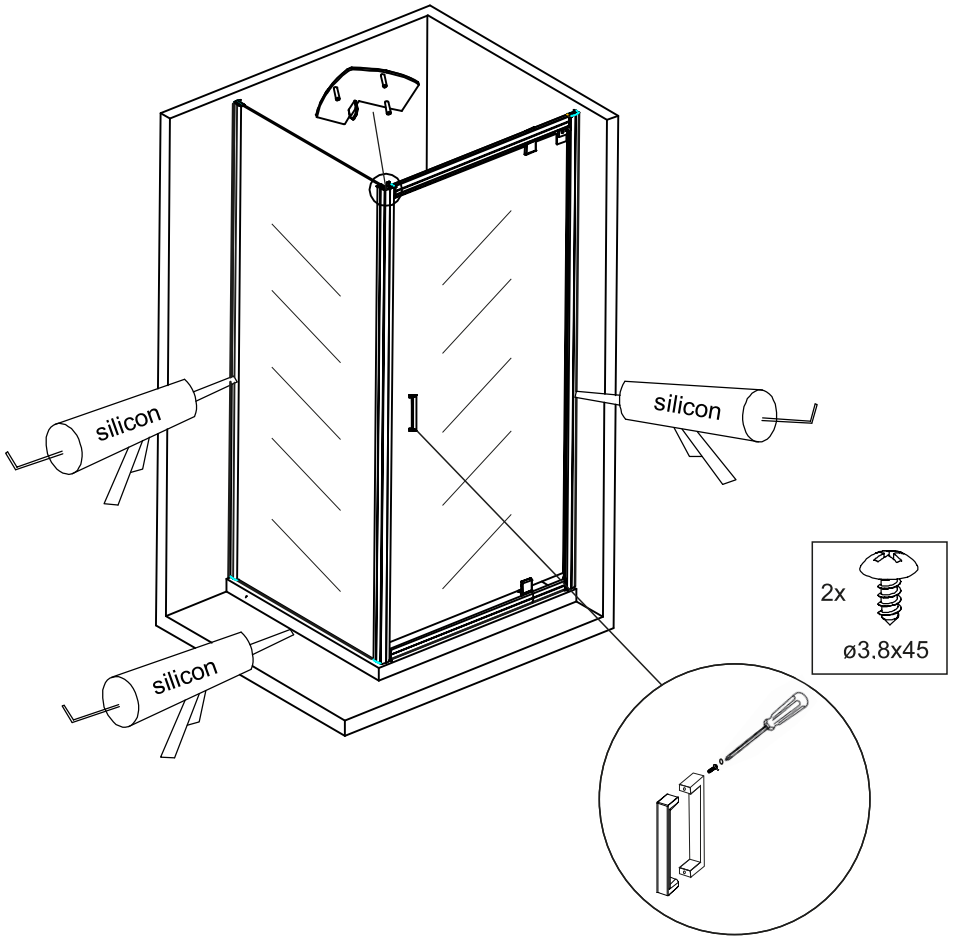
rozměr	stavitelnost	rozměr	stavitelnost
800x1900	770-790	800x1900	790-800
900x1900	870-890	900x1900	890-900
1000x1900	970-990	1000x1900	990-1000











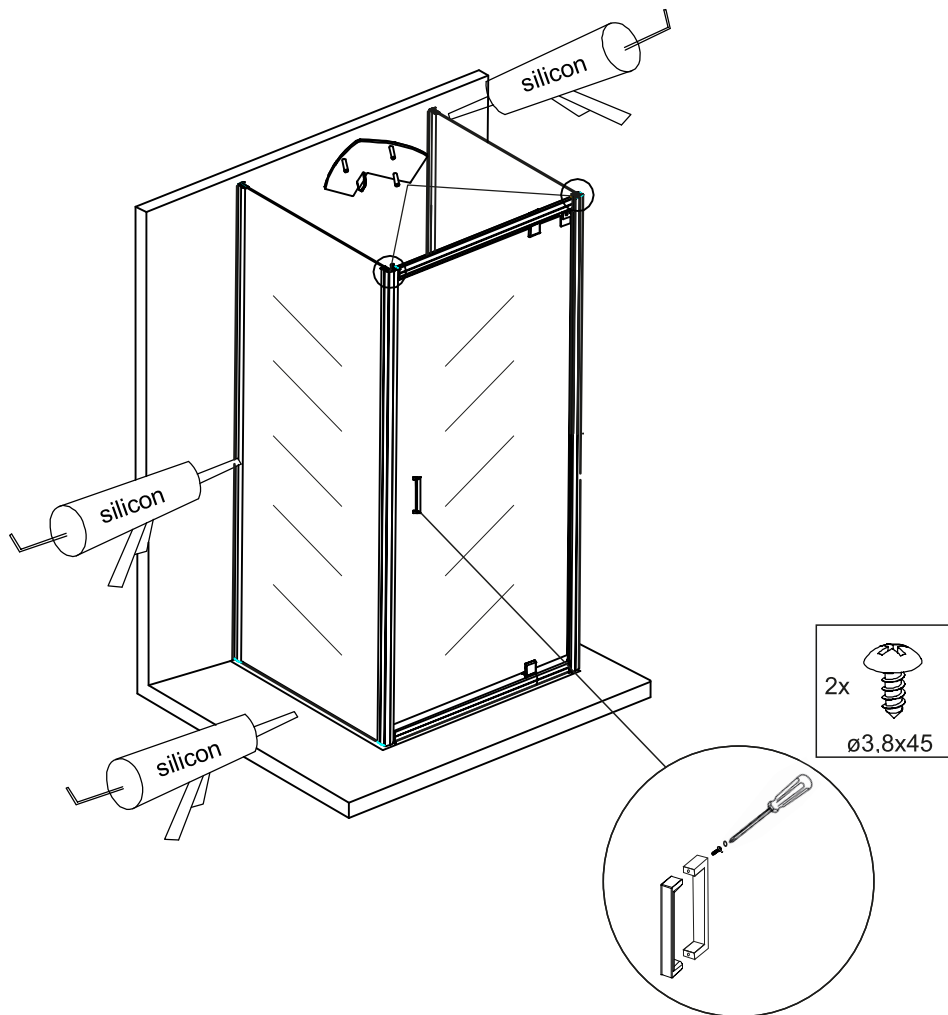
KOUT „U“ (PEVNÝ DÍL, PIVOTOVÉ DVEŘE, PEVNÝ DÍL)
KOUT „U“ (PEVNÝ DIEL, PIVOTOVÉ DVEŘE, PEVNÝ DÍL)

Boční pevný díl/bočný pevný diel

Dveře/Dveře

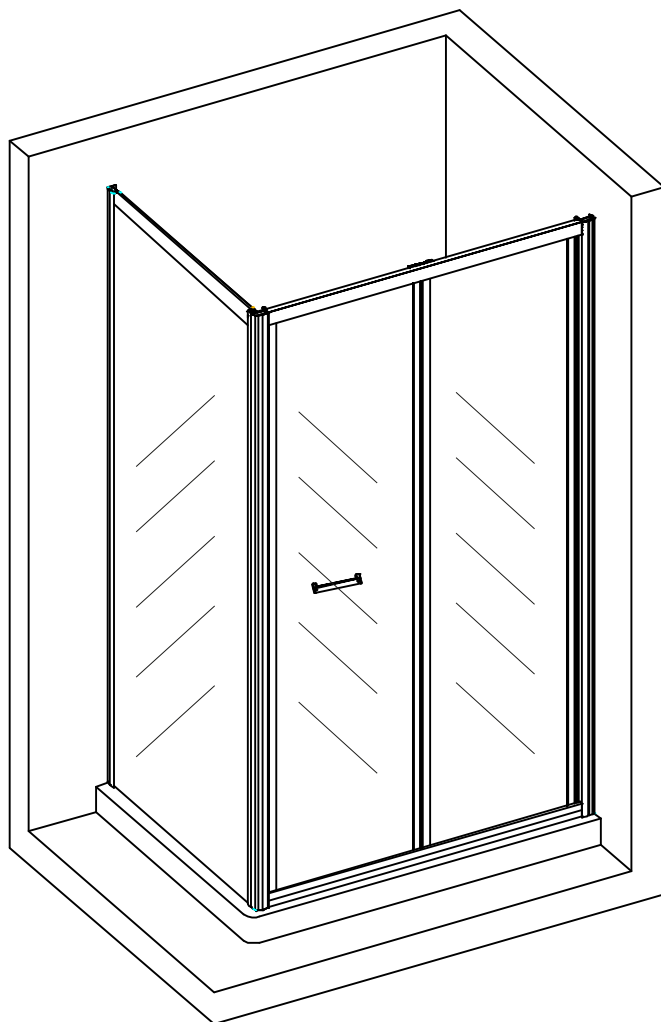
Boční pevný díl/bočný pevný diel

rozměr	stavitelnost	rozměr	stavitelnost	rozměr	stavitelnost
800x1900	770-790	800x1900	810-820	800x1900	770-790
900x1900	870-890	900x1900	910-920	900x1900	870-890
1000x1900	970-990	1000x1900	1010-1020	1000x1900	970-990

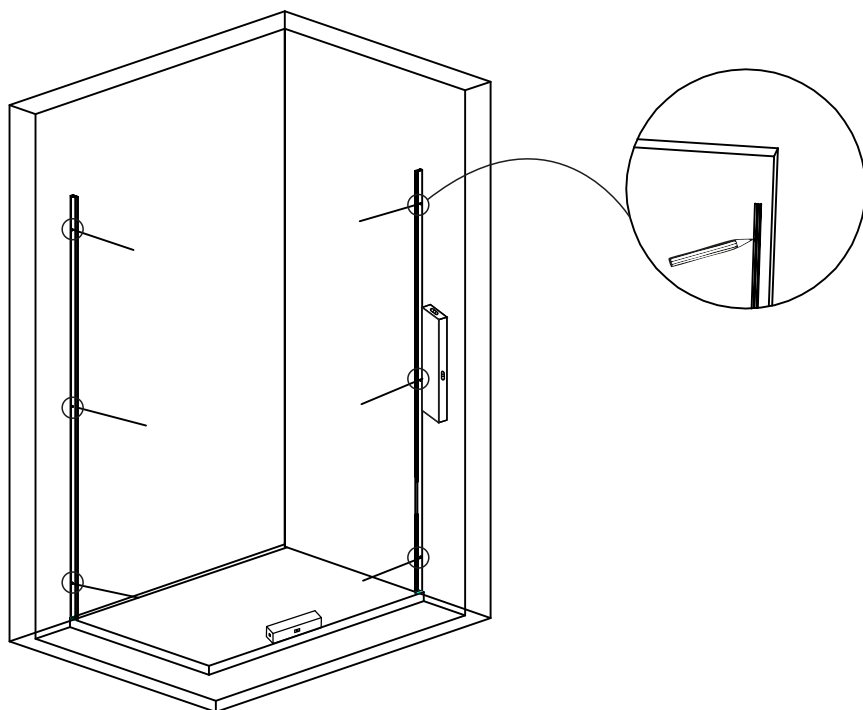


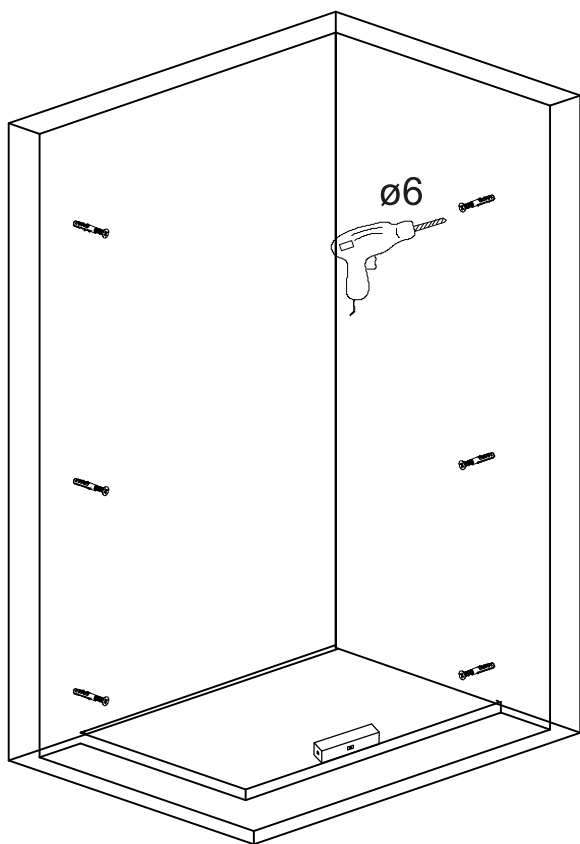
Při montáži „U“ koutu je postup kompletace obou pevných dílů totožný.
 Pri montáži "U" kúta je postup kompletizácia oboch pevných dielov totožný.

ZALAMOVCÍ DVEŘE A PEVNÝ DÍL
ZALAMOVACIE DVEŘE A PEVNÝ DIEL

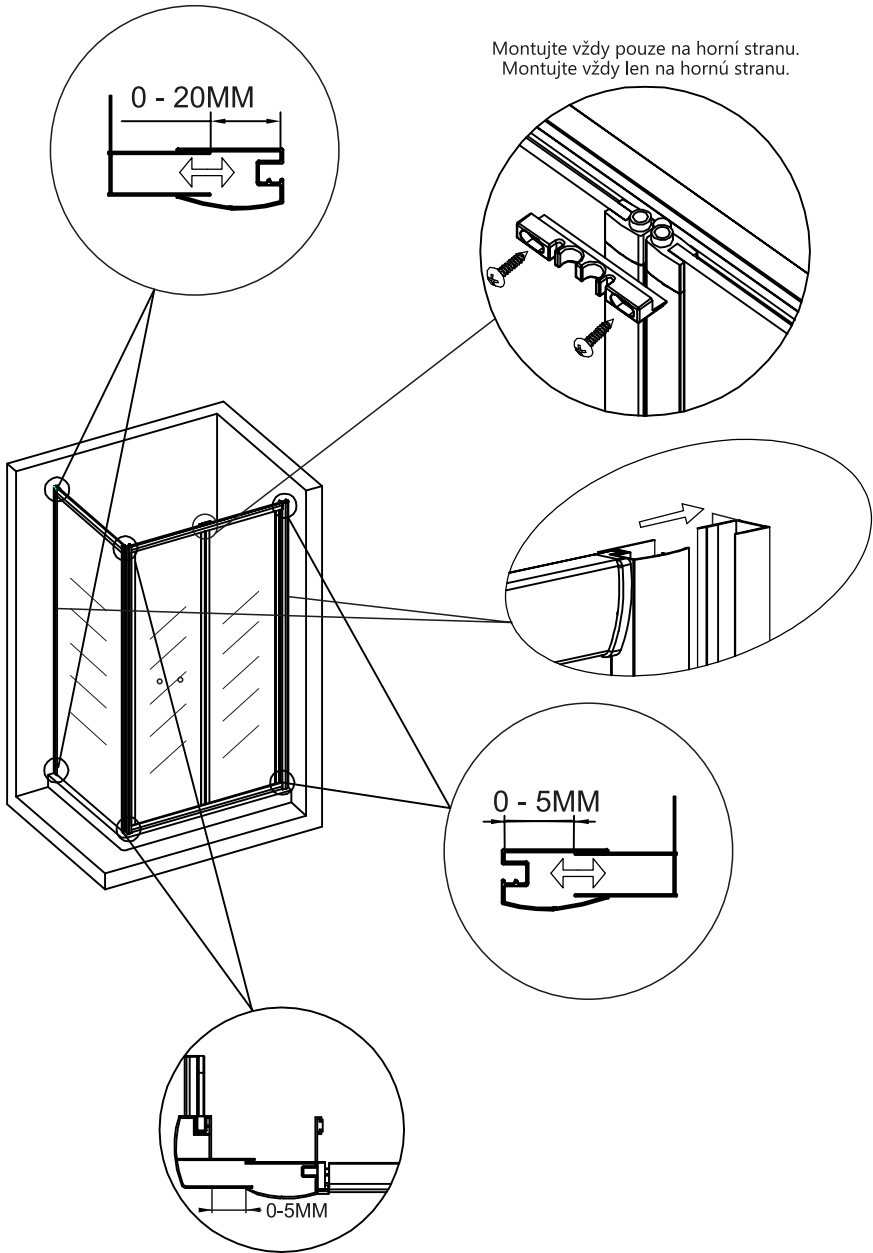


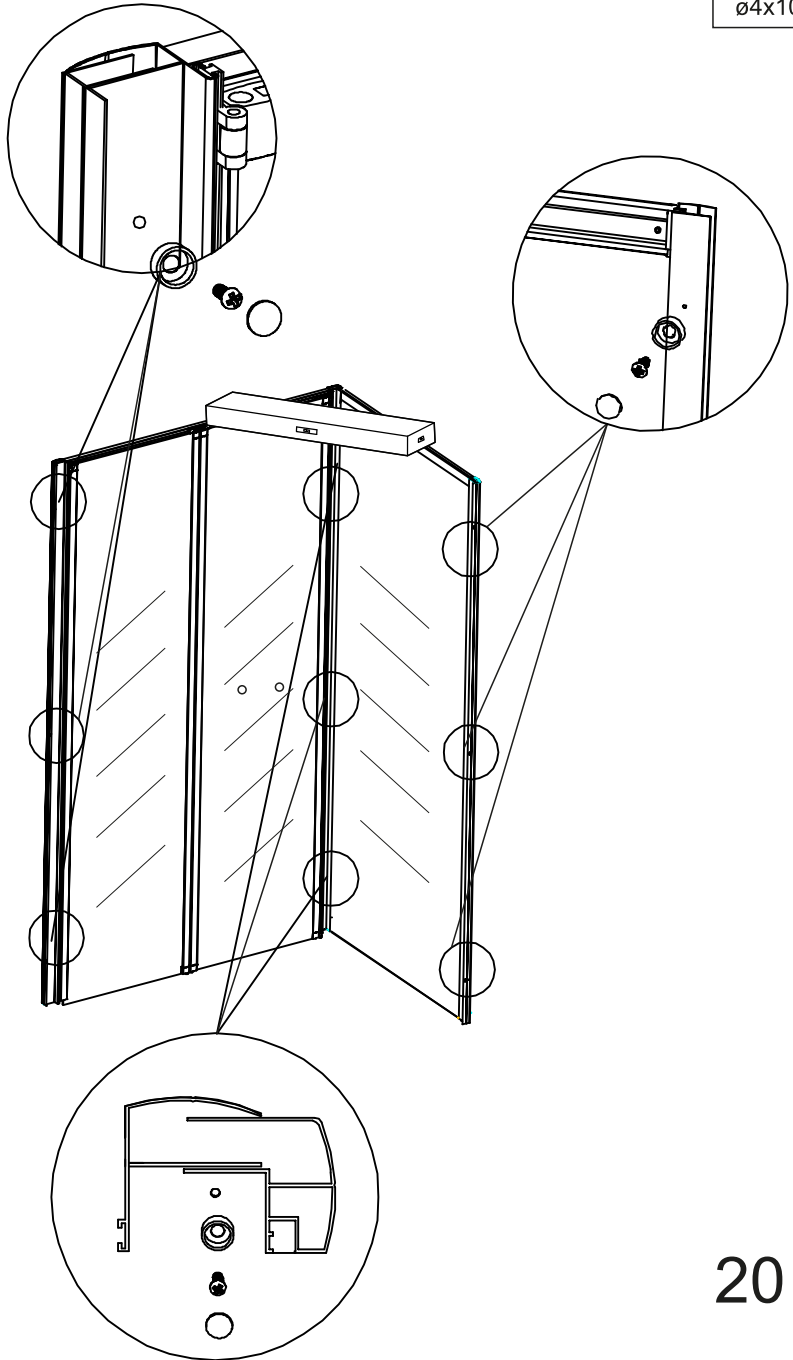
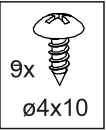
rozměr	staviteľnosť	rozměr	staviteľnosť
800x1900	770-790	800x1900	790-800
900x1900	870-890	900x1900	890-900
1000x1900	970-990	1000x1900	990-1000

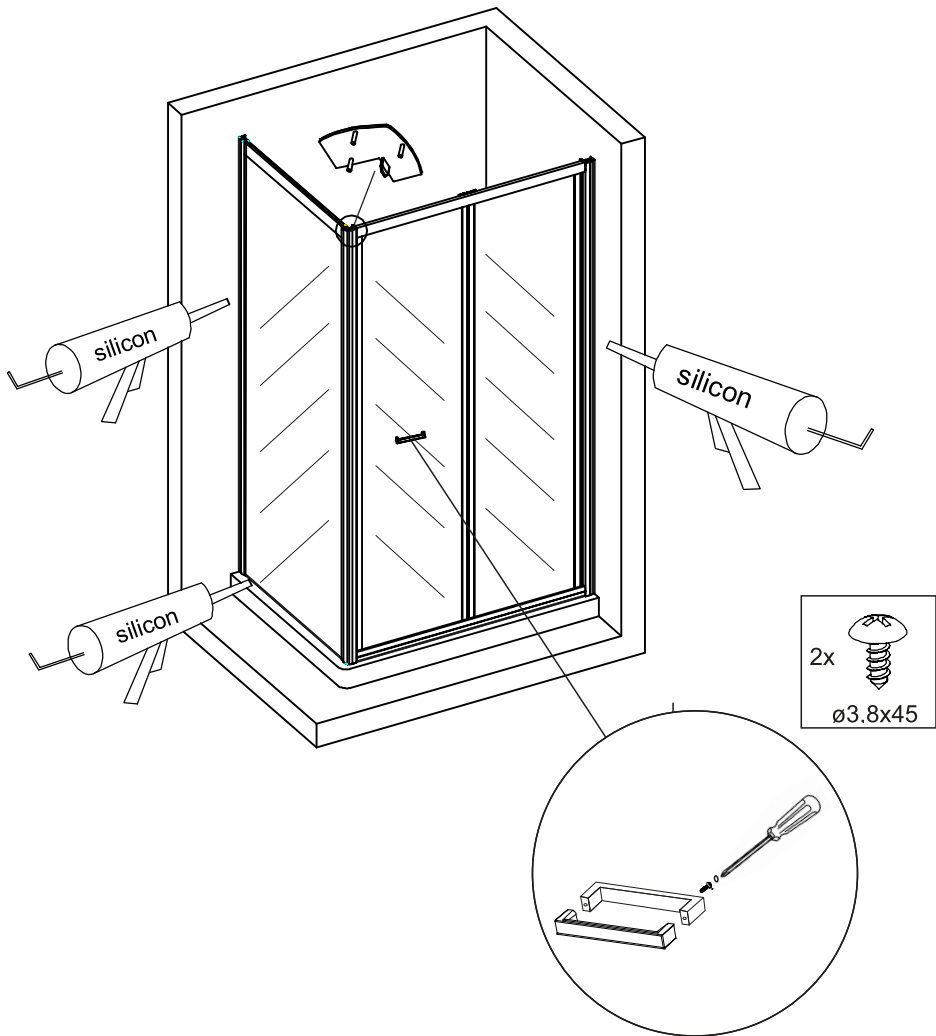




Montujte vždy pouze na horní stranu.
Montujte vždy jen na horní stranu.







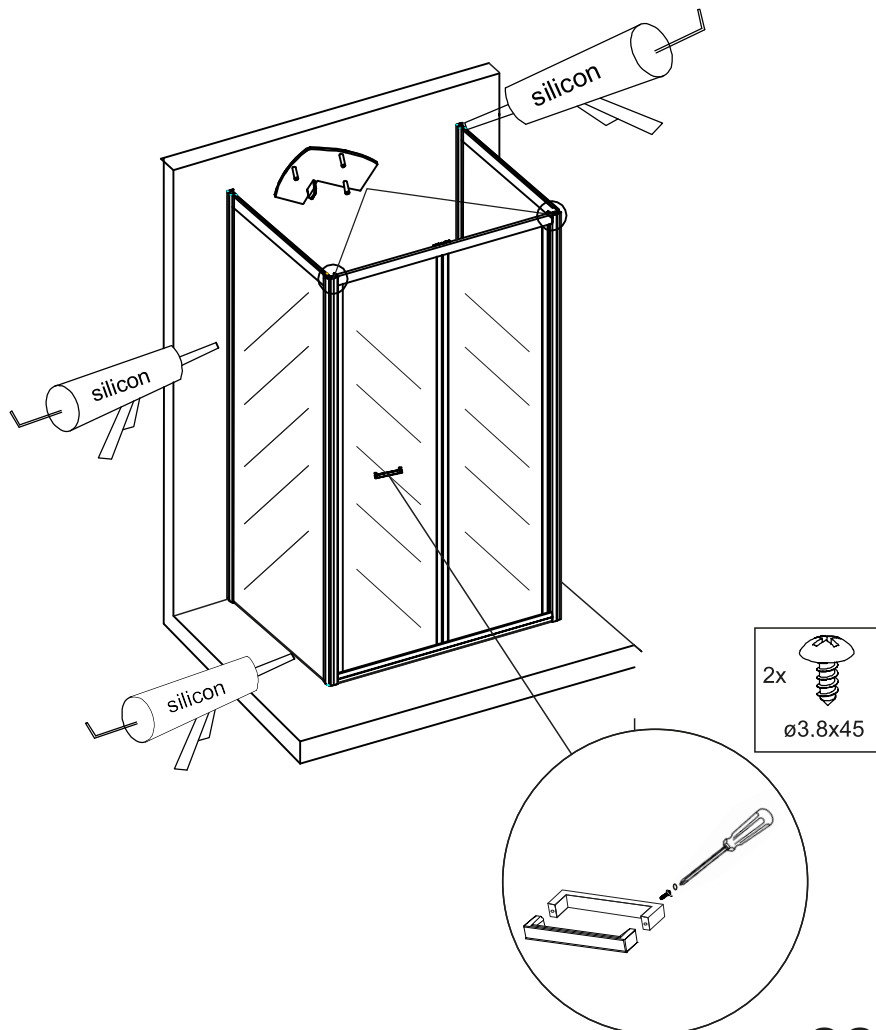
**KOUT „U“ (PEVNÝ DÍL, ZALAMOACÍ DVEŘE, PEVNÝ DÍL)
KOUT „U“ (PEVNÝ DIEL, ZALAMOACIE DVEŘE, PEVNÝ DÍL)**

Boční pevný díl/bočný pevný diel

Dveře/Dvere

Boční pevný díl/bočný pevný diel

rozměr	stavitelnost	rozměr	stavitelnost	rozměr	stavitelnost
800x1900	770-790	800x1900	810-820	800x1900	770-790
900x1900	870-890	900x1900	910-920	900x1900	870-890
1000x1900	970-990	1000x1900	1010-1020	1000x1900	970-990



Při montáži „U“ koutu je postup kompletace obou pevných dílů totožný.
Pri montáži "U" kúta je postup kompletizácia oboch pevných dielov totožný.

