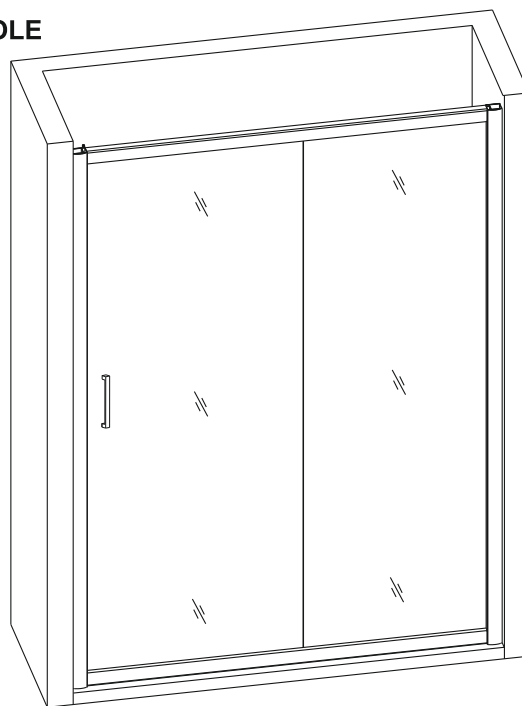


NÁVOD K INSTALACI- ZASUNOVACÍ DVEŘE
NÁVOD K INŠTALÁCII - ZASÚVACIE DVERE
INSTALLATION MANUAL - SLIDING DOOR
MONTAGEANLEITUNG - VERSCHIEBBARE
NOTICE D'INSTALLATION - PORTE COULISSANTE
INSTRUCCIÓN PARA LA INSTALACIÓN - CORREDIZA PUERTA
INSTALLATIEHANDLEIDING - SCHUIFDEUR
ISTRUZIONI PER L'INSTALLAZIONE - PORTA SCORREVOLE
INSTRUCȚIUNI DE MONTARE - RETRACTABILĂ UȘĂ
BEÉPÍTÉSI ÚTMUTATÓ - BEHÚZHATÓ AJTÓ



CZ

1. Otevřete karton, pečlivě přečtěte tento návod k instalaci a zkontrolujte, zda nedošlo při přepravě k poškození některých dílů.
2. Instalaci provádějte dle návodu, abyste předešli poškození výrobku.
3. Před instalací skleněných dílů je nutné zkontrolovat, zda jsou všechny spoje pevně sešroubovány.
4. Před utěsněním spojů doporučujeme výrobek očistit od případných nečistot.
5. Po instalaci utěsněte všechny spoje bez těsnění z vnitřní i vnější strany sanitárním silikonem.
6. Strany skel označené nálepkou "Easy Clean" montujte vždy směrem z vnitřní části koutu.
7. Skla s reliéfem (Grape, Point, Chinchilla) montujte vždy směrem z vnější části koutu.

Pro správnou funkci výrobku musí být těsnění s magnetem a magnet na dveřích souběžné a vanička musí být ve vodorovné poloze. Použité obrázky jsou pouze ilustrativní.

Upozornění: K čištění povrchu doporučujeme používat pouze mýdlovou vodu, k usušení pak měkký hadřík. V žádném případě se nesmí používat čisticí přípravky obsahující žíravé nebo brusné látky, které by mohly poškodit povrchovou úpravu. Doporučujeme ošetřit všechny skleněné díly z vnitřní strany vhodným prostředkem na odpuzování vodních kapek. Na vady vzniklé nedodržením tohoto doporučení se nevztahuje záruka.

EN

1. Open the carton, check whether some parts have been damaged during transport, then carefully read this installation manual.
2. Install according to the instructions to avoid damage to the product.
3. Before installing the glass parts, it is necessary to check that all connections are tightly screwed together.
4. Before sealing the joints, we recommend cleaning the product from any impurities.
5. After installation, seal all joints without gaskets from the inside and outside with sanitary silicone.
6. Always mount the glass sides marked with the "Easy Clean" sticker from the inside of the enclosure or door.
7. Glass with a pattern (Grape, Point, Chinchilla) should always be mounted from the outside of the enclosure or door.

For properly product function, the strip with the magnet and the magnet on the door must be parallel and the tray must be in a horizontal position. The images used are for illustrative purposes only.

Notice: We recommend using only soapy water to clean the surface and a soft cloth to dry. Under no circumstances should cleaning products containing caustic or abrasive substances be used, which could damage the finish. We recommend treating all glass parts from the inside with a suitable product to repel water drops. This is not a hermetically sealed product. Defects caused by not following this recommendation are not covered by the warranty.

SK

1. Otvorte krabicu, skontrolujte či nedošlo pri preprave k poškodeniu niektorých dielov, následne dôkladne prečítajte tento návod na inštaláciu.
2. Inštaláciu vykonajte podľa návodu, aby ste predišli poškodeniu výrobku.
3. Pred inštaláciou sklenených dielov je nutné skontrolovať, či sú všetky spoje pevne zoskrutkované.
4. Pred utesnením spojov odporúčame výrobok očistiť od prípadných nečistôt.
5. Po inštalácii utesnite všetky spoje bez tesnení z vnútornej i vonkajšej strany sanitárnym silikónom.
6. Strany skiel označené nálepkou „Easy Clean“ montujte vždy smerom z vnútornej časti kúta.
7. Sklá s reliéfom (Grape, Point, Chinchilla) montujte vždy smerom z vonkajšej časti kúta.

Pre správnú funkčnosť výrobku musia byť tesnenie s magnetom a magnet na dverách súbežné a vanička musí byť vo vodorovnej polohe. Použité obrázky sú iba ilustratívne.

Upozornenie: K čisteniu povrchu odporúčame používať iba mýdlovú vodu, k osušeniu následne mäkkú handričku. V žiadnom prípade sa nesmú používať čistiace prípravky obsahujúce žieravé alebo brusné látky, ktoré by mohli poškodiť povrchovú úpravu. Odporúčame ošetriť všetky sklenené diely z vnútornej strany vhodným prostriedkom na odpudzovanie vodných kvapiek. Nejedná sa o hermeticky uzavretý výrobok. Na vady vzniknuté nedodržením tohto odporúčaním sa nevztahuje záruka.

DE

1. Öffnen Sie den Karton, prüfen Sie, ob Teile während des Transports beschädigt wurden, und lesen Sie dann diese Montageanleitung sorgfältig durch.
2. Führen Sie die Montage gemäß der Anleitung durch, um Schäden am Produkt zu vermeiden.
3. Vor der Montage der Glasteile ist zu prüfen, ob alle Verbindungen fest miteinander verschraubt sind.
4. Vor dem Abdichten der Verbindungen empfehlen wir, das Produkt von jeglichen Verschmutzungen zu reinigen.
5. Nach der Montage alle Verbindungen ohne Dichtungen von innen und außen mit Sanitär silikon abdichten.
6. Montieren Sie die mit dem „Easy Clean“-Aufkleber gekennzeichneten Glasseiten immer von der Innenseite der Duschkabine.
7. Gläser mit Relief (Grape, Point, Chinchilla) sollten immer von der Außenseite der Duschkabine montiert werden.

Damit das Produkt ordnungsgemäß funktioniert, müssen die Dichtung mit dem Magneten und der Magnet an der Tür parallel sein und die Duschwanne muss sich in einer horizontalen Position befinden.

Die verwendeten Bilder dienen nur zur Veranschaulichung.

Hinweis: Wir empfehlen zum Reinigen der Oberfläche nur Seifenwasser und zum Trocknen ein weiches Tuch zu verwenden. Auf keinen Fall sollten Reinigungsmittel verwendet werden, die ätzende oder scheuernde Substanzen enthalten, da diese die Oberfläche beschädigen könnten. Wir empfehlen, alle Glasteile von innen mit einem geeigneten wassertropfenabweisenden Produkt zu behandeln. Dies ist kein hermetisch versiegeltes Produkt. Mängel, die durch Nichtbeachtung dieser Empfehlung entstehen, fallen nicht unter die Garantie.

FR

1. Ouvrir le carton, vérifier que les pièces n'ont pas été endommagées pendant le transport et lire attentivement cette notice d'installation.
2. Führen Sie die Montage gemäß der Anleitung durch, um Schäden am Produkt zu vermeiden.
3. Vor der Montage der Glasteile ist zu prüfen, ob alle Verbindungen fest miteinander verschraubt sind.
4. Vor dem Abdichten der Verbindungen empfehlen wir, das Produkt von jeglichen Verschmutzungen zu reinigen.
5. Nach der Montage alle Verbindungen ohne Dichtungen von innen und außen mit Sanitär silikon abdichten.
6. Montieren Sie die mit dem „Easy Clean“-Aufkleber gekennzeichneten Glasseiten immer von der Innenseite der Duschkabine.
7. Gläser mit Relief (Grape, Point, Chinchilla) sollten immer von der Außenseite der Duschkabine montiert werden.

Damit das Produkt ordnungsgemäß funktioniert, müssen die Dichtung mit dem Magneten und der Magnet an der Tür parallel sein und die Duschwanne muss sich in einer horizontalen Position befinden.

Die verwendeten Bilder dienen nur zur Veranschaulichung.

Avvertissements: Wir empfehlen zum Reinigen der Oberfläche nur Seifenwasser und zum Trocknen ein weiches Tuch zu verwenden. Auf keinen Fall sollten Reinigungsmittel verwendet werden, die ätzende oder scheuernde Substanzen enthalten, da diese die Oberfläche beschädigen könnten. Wir empfehlen, alle Glasteile von innen mit einem geeigneten wassertropfenabweisenden Produkt zu behandeln. Dies ist kein hermetisch versiegeltes Produkt. Mängel, die durch Nichtbeachtung dieser Empfehlung entstehen, fallen nicht unter die Garantie.

NL

1. Open de doos, controleer of er geen onderdelen beschadigd zijn tijdens het transport en lees deze installatiehandleiding aandachtig door.
2. Voer de installatie uit volgens de handleiding om beschadiging van het product te voorkomen.
3. Controleer voor de installatie van de glazen panelen of alle verbindingen stevig aan elkaar zijn geschroefd.
4. Het is aanbevolen om het product vóór het afdichten van de voegen goed schoon te maken.
5. Kit na de installatie alle verbindingen zonder afdichting van binnen en buiten af met siliconenkit voor sanitair.
6. Plaats de zijde van de glaspanelen met de 'Easy Clean' sticker altijd aan de binnenkant van de douche cabine.
7. Plaats glas met reliëf (Grape, Point, Chinchilla) altijd aan de buitenkant van de douche cabine.

Om het product goed te laten functioneren, moeten de afdichting met de magneet en de magneet op de deur evenwijdig aan elkaar lopen en moet de douchebak waterpas staan.

De gebruikte afbeeldingen zijn uitsluitend bedoeld ter illustratie.

Waarschuwing: We raden aan om het oppervlak alleen te reinigen met een sopje en vervolgens af te drogen met een zachte doek. Gebruik in geen geval schoonmaakmiddelen die bijtende of schurende stoffen bevatten, omdat die de oppervlakteafwerking kunnen beschadigen. Wij raden aan om alle glazen panelen aan de binnenkant te behandelen met een geschikt product om waterdruppels af te weren. Dit is geen hermetisch afgesloten product. Defecten veroorzaakt door het niet opvolgen van deze aanbeveling vallen niet onder de garantie.

RO

1. Deschideți cutia de carton, verificați dacă cumva unele piese nu au fost deteriorate în timpul transportului, apoi citiți cu atenție aceste instrucțiuni de montare.
2. Montați în conformitate cu instrucțiunile, pentru a evita deteriorarea produsului.
3. Înainte de a monta piesele de sticlă, este necesar să verificați dacă toate îmbinările sunt bine înșurubate împreună.
4. Înainte de a etanșa rosturile, vă recomandăm să curățați produsul de eventualele impurități.
5. După montare, etanșați toate îmbinările fără garnituri de etanșare la interior și exterior cu silicon sanitar.
6. Montați întotdeauna laturile sticlei marcate cu autocolantul „Easy Clean” dinspre interiorul cabinei.
7. Întotdeauna montați sticla cu relief (Grape, Point, Chinchilla) dinspre exteriorul cabinei.

Pentru ca produsul să funcționeze corect, garnitura magnetică și magnetul de pe ușă trebuie să fie paralele, iar cuva trebuie să fie în poziție orizontală. Imaginile folosite au doar în scop ilustrativ.

Atenționare: Pentru curățarea suprafeței, vă recomandăm să folosiți doar apă cu săpun și o cârpă moale pentru a o usca.

În niciun caz nu trebuie utilizate produse de curățare care conțin substanțe corozive sau abrazive care ar putea deteriora finisajul suprafeței. Recomandăm ca toate piesele din sticlă să fie tratate în interior cu un produs de curățare adecvat. Acesta nu este un produs închis ermetic. Defectele cauzate de nerespectarea acestei recomandări nu sunt acoperite de garanție.

ES

1. Abra la caja, compruebe si alguna pieza ha resultado dañada durante el transporte y, a continuación, lea atentamente estas instrucciones para la instalación.
2. Realice la instalación siguiendo las instrucciones para evitar daños en el producto.
3. Antes de instalar las piezas de cristal, es necesario comprobar que todas las piezas de unión están bien atornilladas.
4. Antes de colocar las juntas de sellado de las uniones, se recomienda limpiar el producto de cualquier posible suciedad.
5. Después de la instalación selle todas las uniones sin juntas, en el interior y el exterior, con silicona sanitaria.
6. Monte siempre los lados del cristal marcados con la pegatina "Easy Clean" hacia el interior de la cabina de la ducha.
7. Monte siempre los cristales con relieve (Grape, Point, Chinchilla) hacia el exterior de la cabina de la ducha.

Para que el producto funcione correctamente, la junta de cierre magnética y el imán de la puerta deben estar paralelos y la bandeja debe estar en posición horizontal.

Las imágenes utilizadas son solamente ilustrativas.

Advertencia: Para limpiar la superficie se recomienda utilizar únicamente agua jabonosa y un paño suave para secarla.

En ningún caso deben utilizarse productos de limpieza que contengan sustancias corrosivas o abrasivas que puedan dañar el acabado de la superficie. Recomendamos que todas las piezas de cristal se traten por dentro con un tratamiento adecuado que proteja la superficie y rechace las gotas de agua. No se trata de un producto herméticamente cerrado. Los defectos derivados del incumplimiento de esta recomendación no están cubiertos por la garantía.

IT

1. Aprire l'imballo, verificare che le parti non siano state danneggiate durante il trasporto, quindi leggere attentamente queste istruzioni.
2. Installare seguendo le istruzioni per evitare di danneggiare il prodotto.
3. Prima di installare le parti in vetro, è necessario verificare che tutti i giunti siano ben avvitati.
4. Prima di fissare i giunti, si consiglia di pulire il prodotto da eventuali tracce di sporco.
5. Dopo l'installazione, sigillare tutti i giunti senza guarnizioni all'interno e all'esterno con silicone sanitario.
6. Installare sempre i lati del vetro contrassegnati dall'adesivo "Easy Clean" verso l'interno dell'angolo.
7. Installare sempre il vetro con rilievo (Grape, Point, Chinchilla) sul lato esterno del box.

Affinché il prodotto funzioni correttamente, la guarnizione magnetica e il magnete sulla porta devono essere paralleli e il piatto doccia deve essere in posizione orizzontale.

Le immagini utilizzate sono solo a scopo illustrativo.

Avviso: Si consiglia di utilizzare solo acqua saponata per pulire la superficie e un panno morbido per asciugarla.

Non utilizzare in nessun caso prodotti di pulizia contenenti sostanze corrosive o abrasive che potrebbero danneggiare la finitura della superficie. Si consiglia di trattare tutte le parti in vetro all'interno con un detergente per vetri idrorepellente. Non si tratta di un prodotto chiuso ermeticamente. I difetti derivanti dalla mancata osservanza di questo consiglio non sono coperti dalla garanzia.

HU

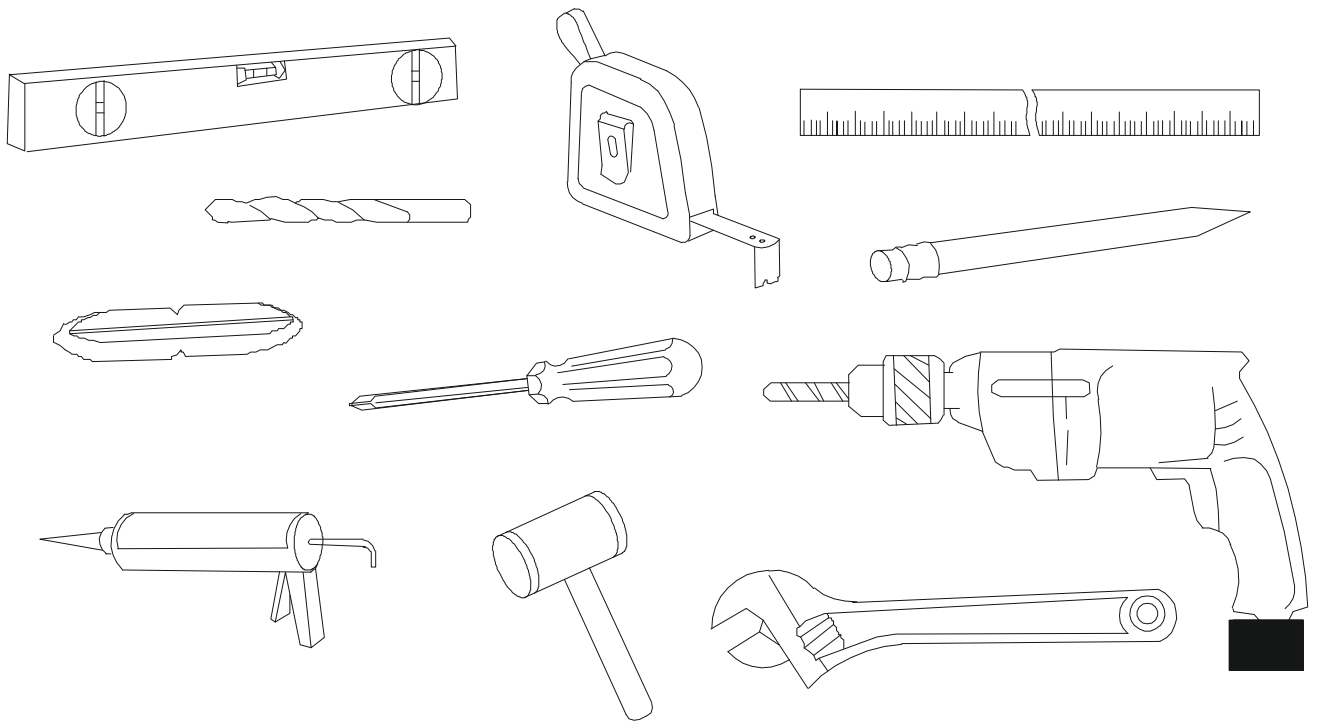
1. Nyissa ki a dobozt, ellenőrizze, hogy a szállítás során nem sérült-e meg valamelyik alkatrész, majd olvassa el figyelmesen ezeket a beépítési utasításokat.
2. A termék sérülésének elkerülése érdekében az utasításoknak megfelelően építse be a terméket.
3. Az üveg részek beszerelése előtt ellenőrizni kell, hogy minden illesztés szorosan össze van-e csavarozva.
4. Az illesztések tömítése előtt javasoljuk, hogy tisztítsa meg a terméket a szennyeződésektől.
5. A beépítés után zárjon le minden tömítés nélküli illesztést kívül és belül, szaniter szilikonnal.
6. Az üveg „Easy Clean” matricával jelölt oldalait mindig a sarok belső oldala felé szerelje be.
7. A domború üvegeket (Grape, Point, Chinchilla) mindig a sarok külső oldala felé szerelje be.

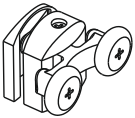
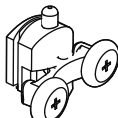
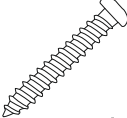

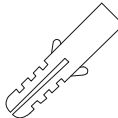


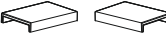


A termék megfelelő működéséhez a mágneses tömítésnek és az ajtón lévő mágnesnek párhuzamosnak kell lennie, és a kádnak vízszintes helyzetben kell lennie.

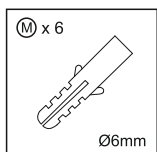
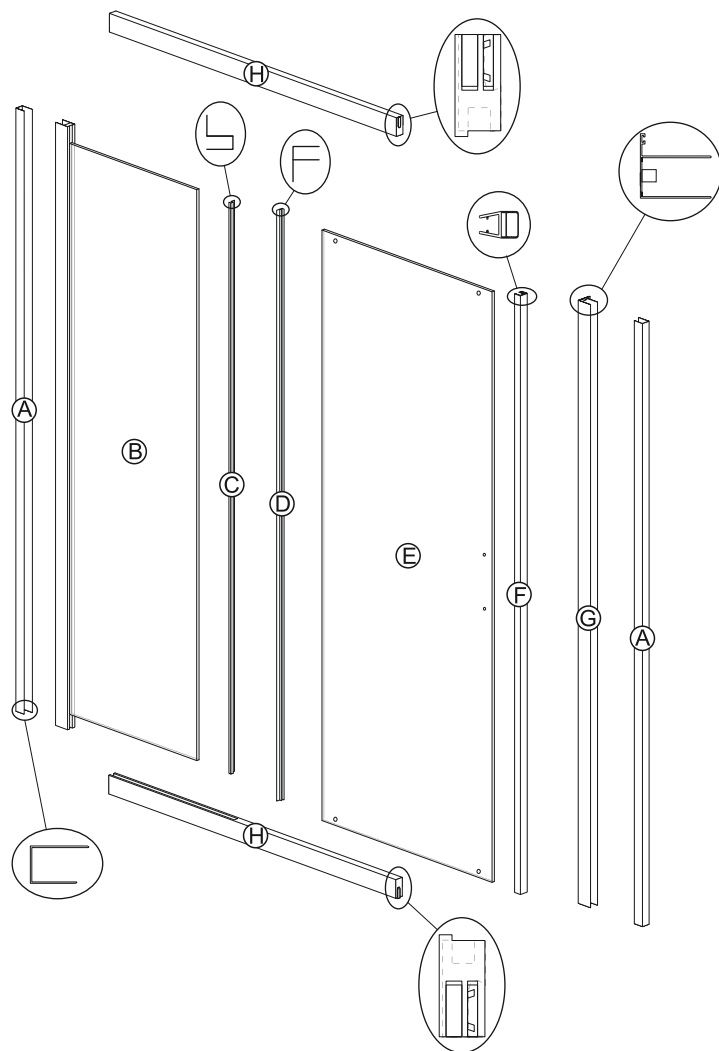
A felhasznált képek kizárólag illusztrációs célokot szolgálnak.

Figyelmeztetés: Javasoljuk, hogy a felület tisztításához csak szappanos vizet, a szárításhoz pedig puha rongyot használjon.

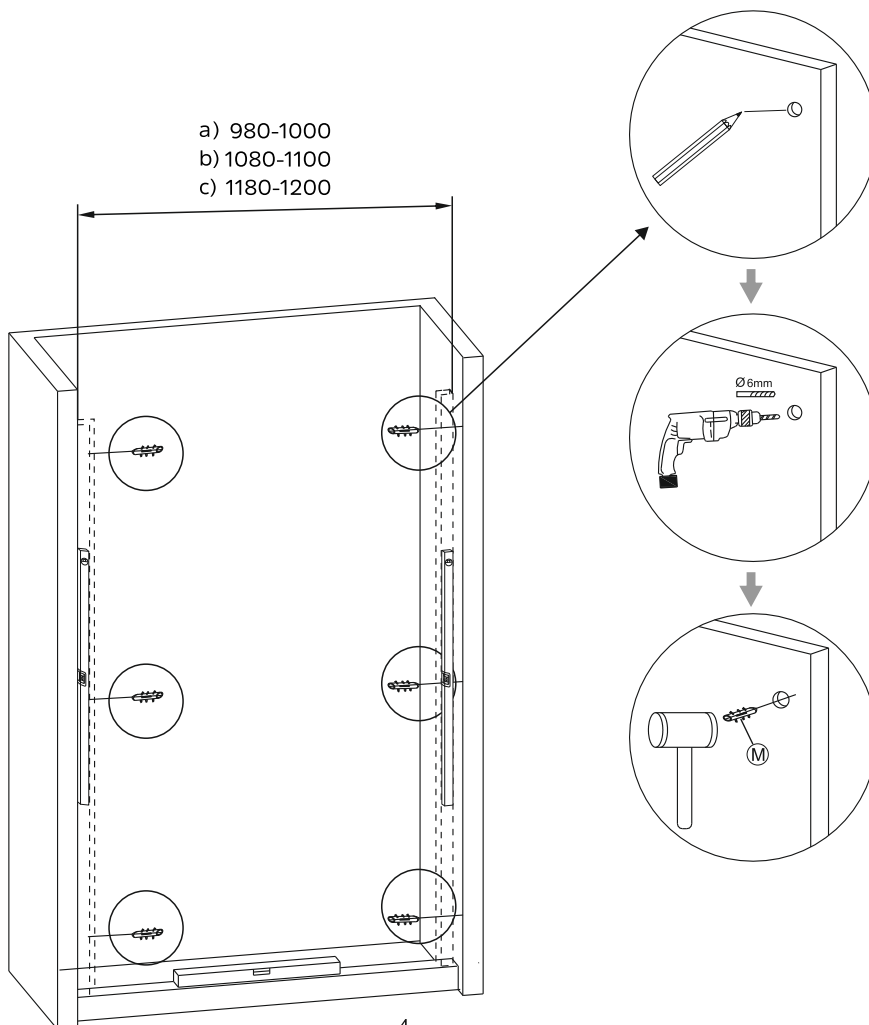
Semmilyen körülmények között sem szabad olyan tisztítószereket használni, amelyek maró vagy súroló hatású anyagokat tartalmaznak, amelyek károsíthatják a felületet. Javasoljuk, hogy minden üveg részt belülről kezeljen megfelelő vízcsepptaszítóval. Ez nem egy hermetikusan zárt termék. A jelen ajánlás be nem tartásából eredő hibákra a garancia nem terjed ki.

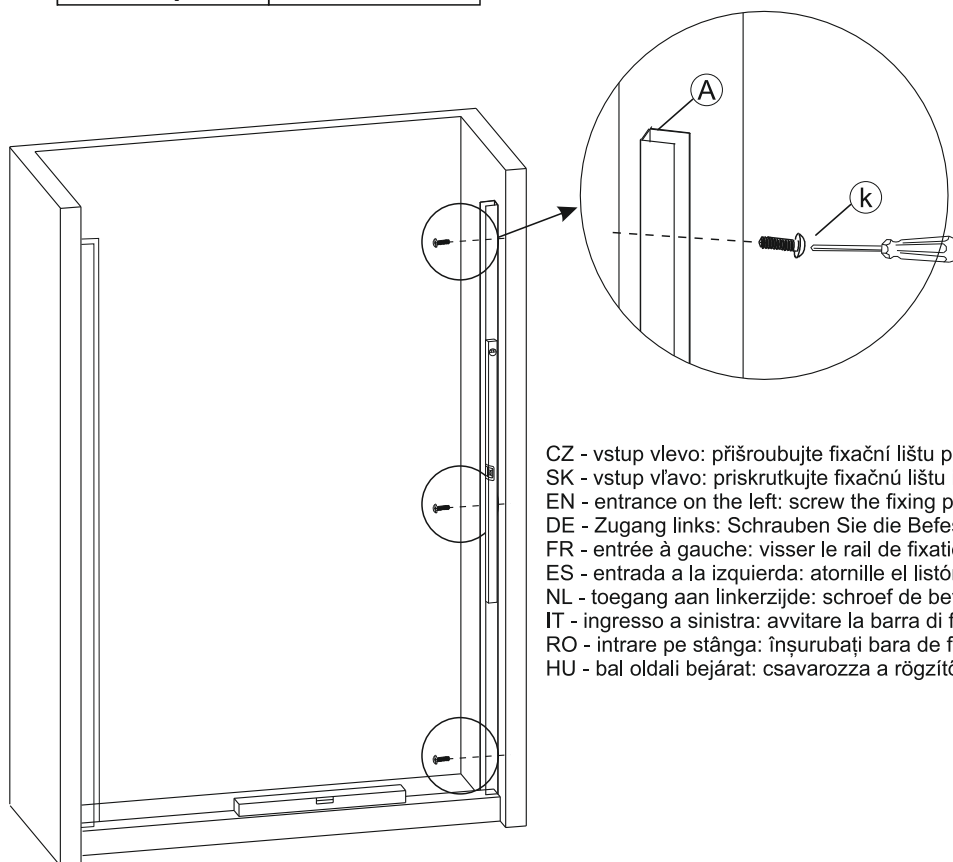
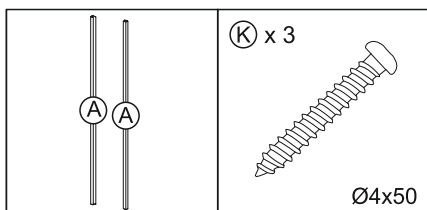


<p>Ⓢ X2</p> 	<p>Ⓝ X2</p> 	<p>Ⓚ X6</p>  ø4x50	<p>Ⓛ X6</p>  ø4x19	<p>Ⓜ X6</p>  ø6
<p>Ⓝ X1</p> 	<p>Ⓞ X6</p> 	<p>Ⓟ X2</p> 	<p>Ⓠ X2</p> 	<p>Ⓡ X3</p> 

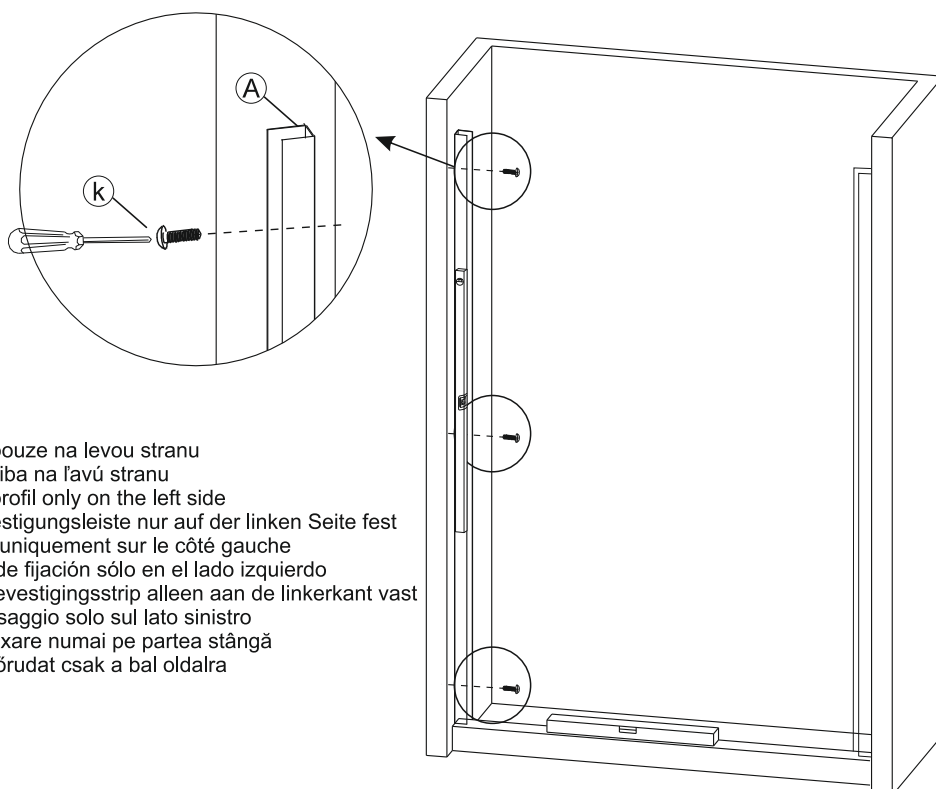


- a) 980-1000
- b) 1080-1100
- c) 1180-1200

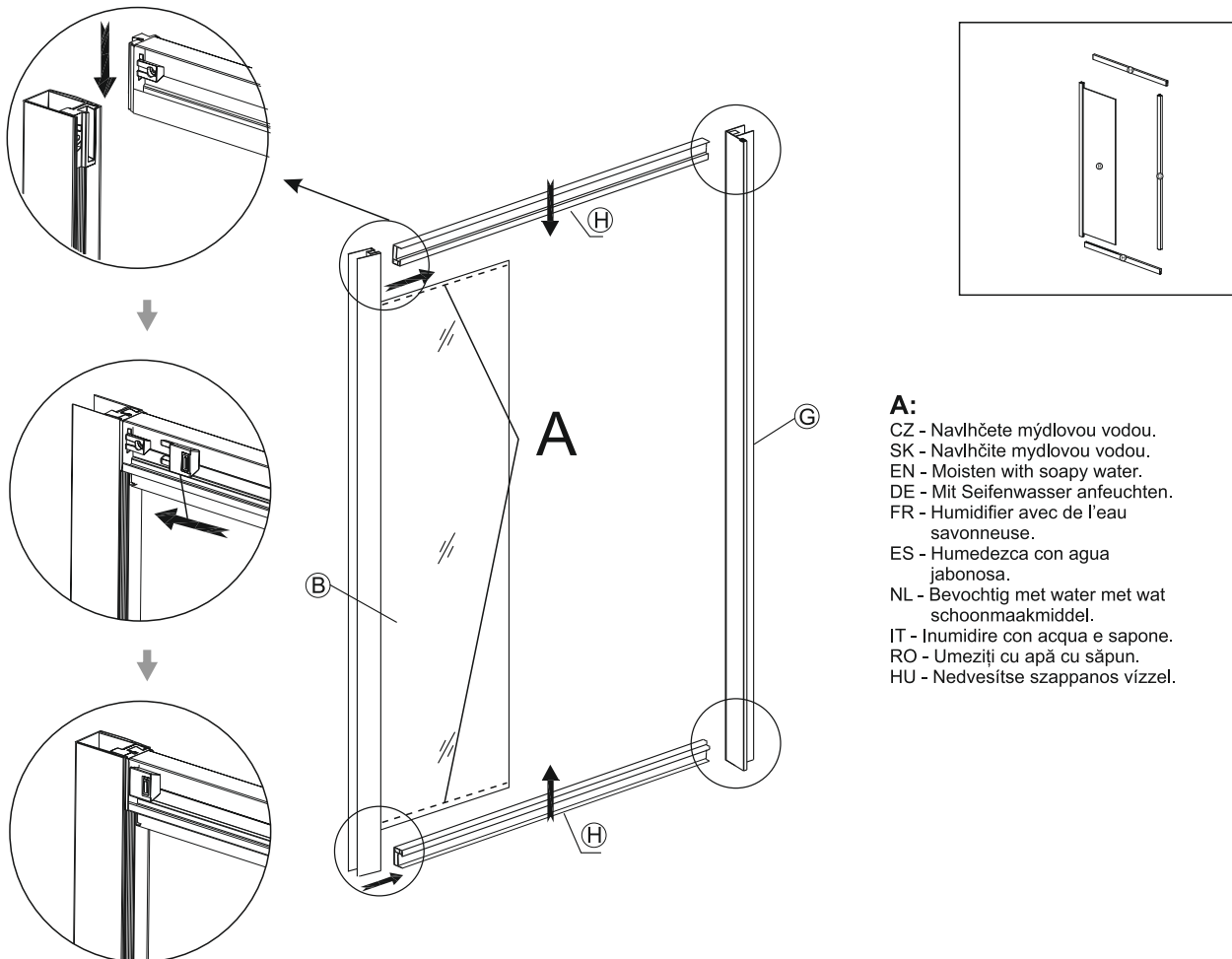




CZ - vstup vlevo: přišroubujte fixační lištu pouze na pravou stranu
 SK - vstup vľavo: priskrutkujte fixačnú lištu iba na pravú stranu
 EN - entrance on the left: screw the fixing profil only on the right side
 DE - Zugang links: Schrauben Sie die Befestigungsleiste nur auf der rechten Seite fest
 FR - entrée à gauche: visser le rail de fixation uniquement sur le côté droit
 ES - entrada a la izquierda: atornille el listón de fijación sólo en el lado derecho
 NL - toegang aan linkerzijde: schroef de bevestigingsstrip alleen aan de rechterkant vast
 IT - ingresso a sinistra: avvitare la barra di fissaggio solo sul lato destro
 RO - intrare pe stânga: înșurubați bara de fixare numai pe partea dreaptă
 HU - bal oldali bejárt: csavarozza a rögzítőrudat csak a jobb oldalra

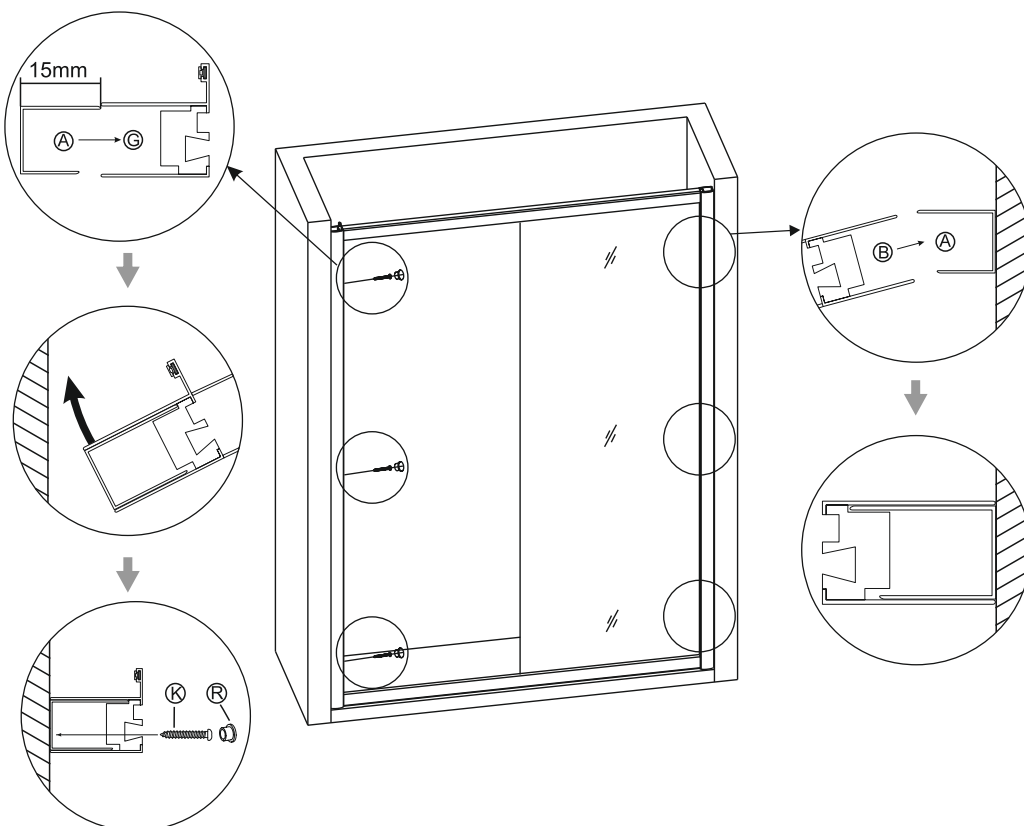


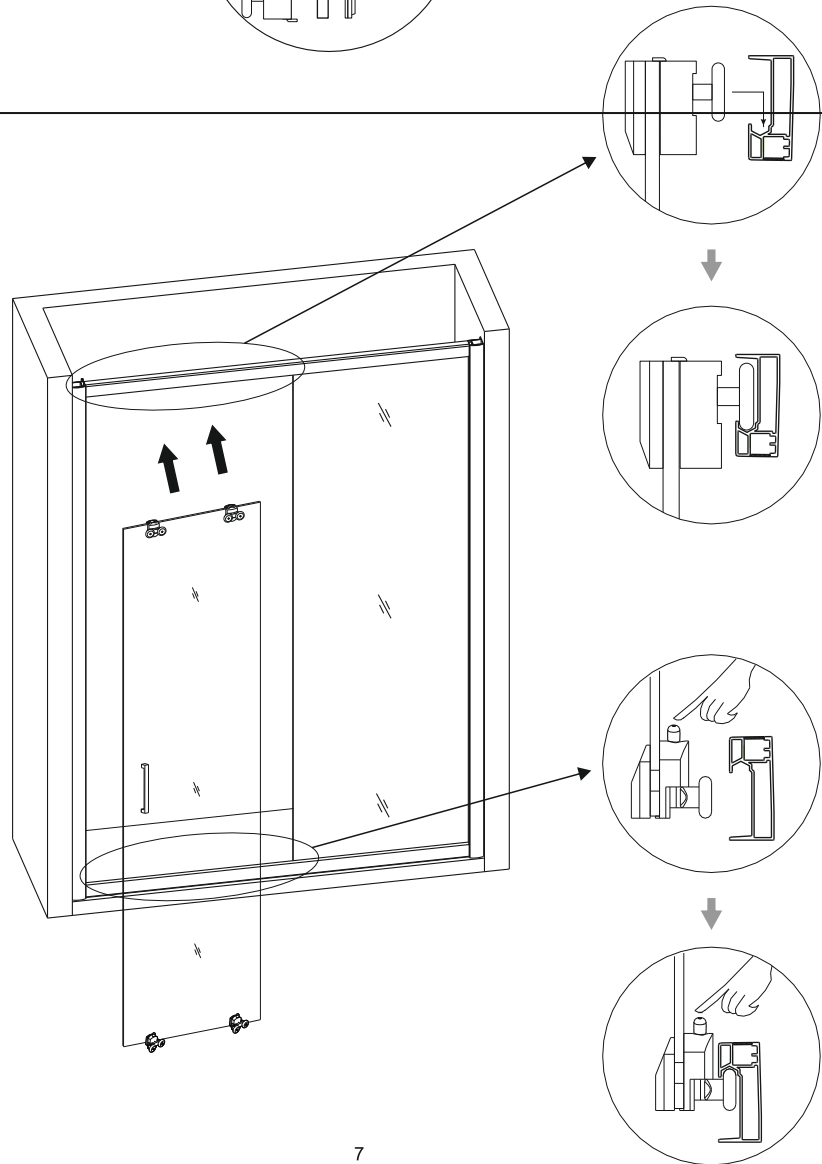
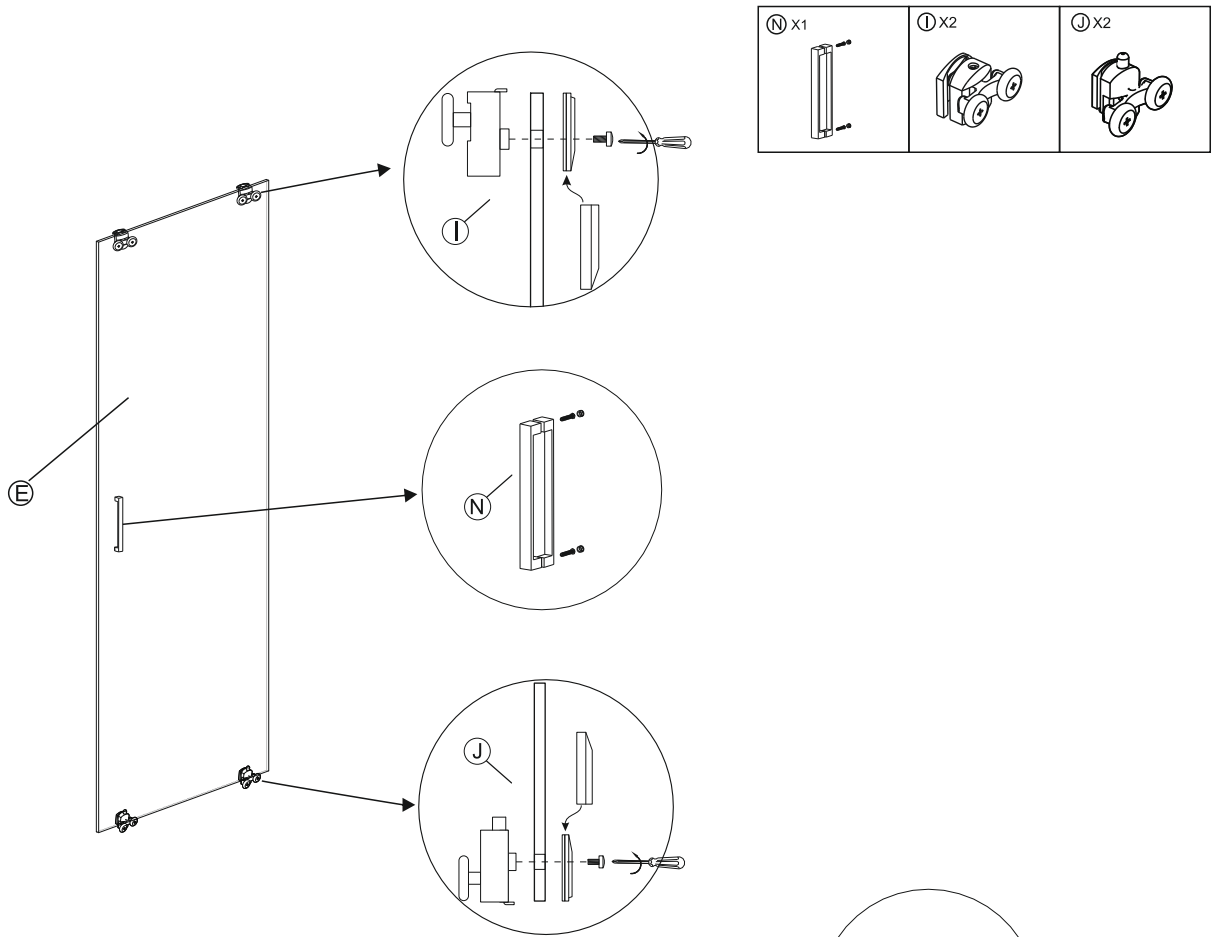
CZ - vstup vpravo: přišroubujte fixační lištu pouze na levou stranu
 SK - vstup vpravo: priskrutkujte fixačnú lištu iba na ľavú stranu
 EN - entrance on the right: screw the fixing profil only on the left side
 DE - Zugang rechts: Schrauben Sie die Befestigungsleiste nur auf der linken Seite fest
 FR - entrée à droite: visser le rail de fixation uniquement sur le côté gauche
 ES - entrada a la derecha: atornille el listón de fijación sólo en el lado izquierdo
 NL - toegang aan rechterzijde: Schroef de bevestigingsstrip alleen aan de linkerkant vast
 IT - ingresso a destra: avvitare la barra di fissaggio solo sul lato sinistro
 RO - intrare pe dreapta: înșurubați bara de fixare numai pe partea stângă
 HU - jobb oldali bejárt: csavarozza a rögzítőrudat csak a bal oldalra

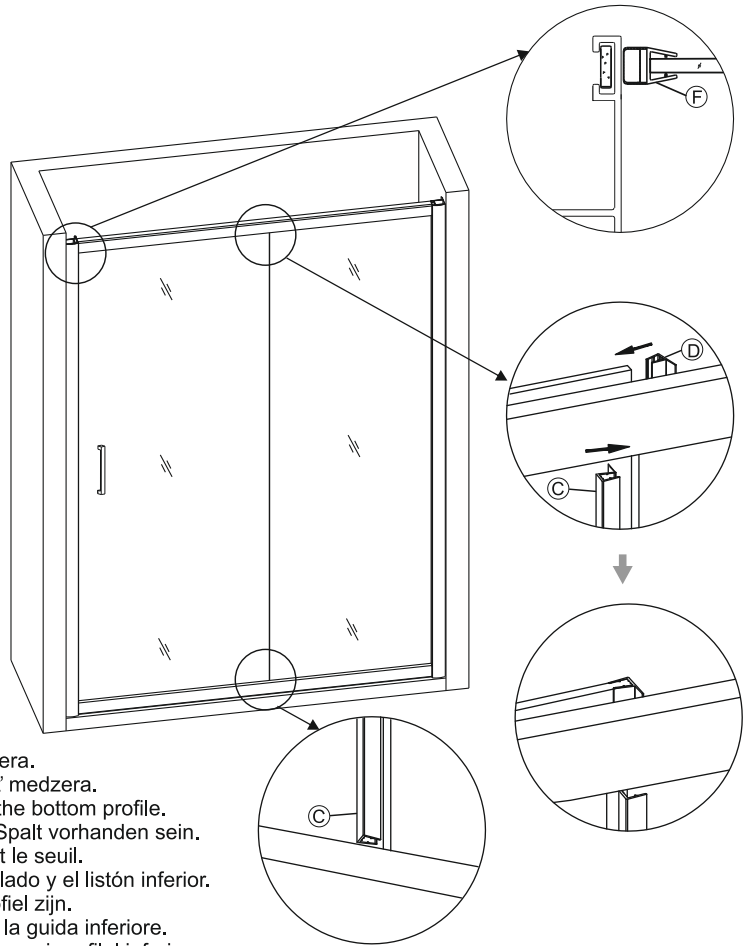
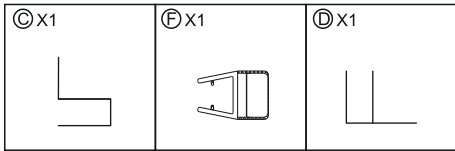


A:
 CZ - Navlhčete mýdlovou vodou.
 SK - Navlhčite mydlovou vodou.
 EN - Moisten with soapy water.
 DE - Mit Seifenwasser anfeuchten.
 FR - Humidifier avec de l'eau savonneuse.
 ES - Humedezca con agua jabonosa.
 NL - Bevochtig met water met wat schoonmaakmiddel.
 IT - Inumidire con acqua e sapone.
 RO - Umeziți cu apă cu săpun.
 HU - Nedvesítse szappanos vízzel.

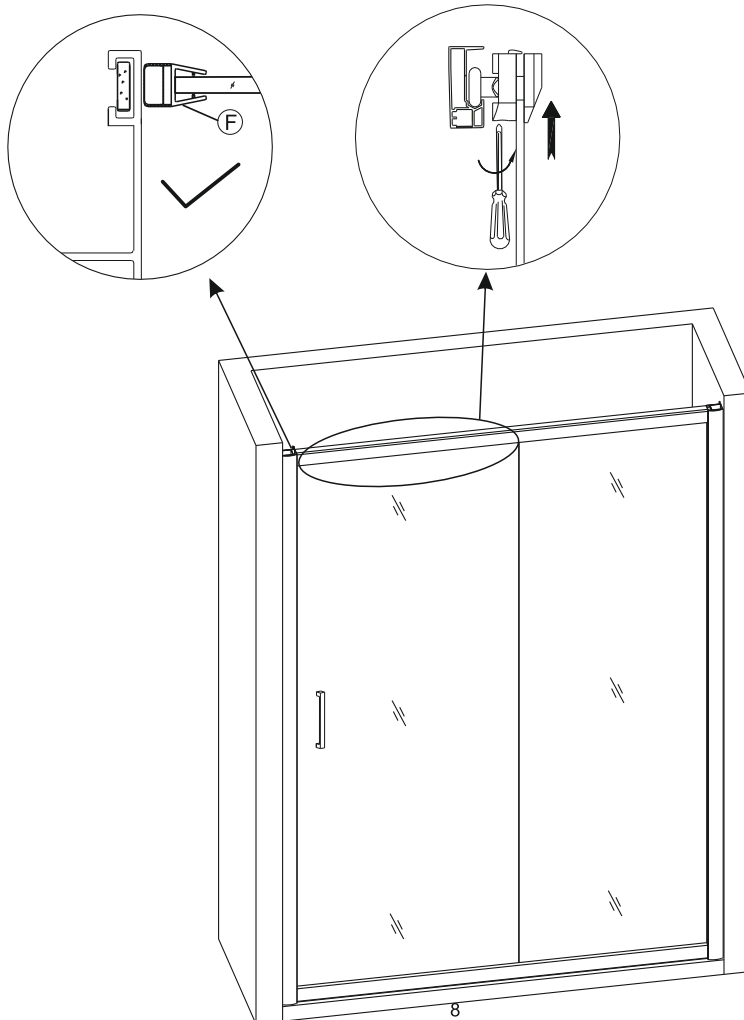
CZ - vstup vlevo
 SK - vstup vľavo
 EN - entrance on the left
 DE - Zugang links
 FR - entrée à gauche
 ES - entrada a la izquierda
 NL - toegang aan linkerzijde
 IT - ingresso a sinistra
 RO - intrare pe stânga
 HU - bal oldali bejárat

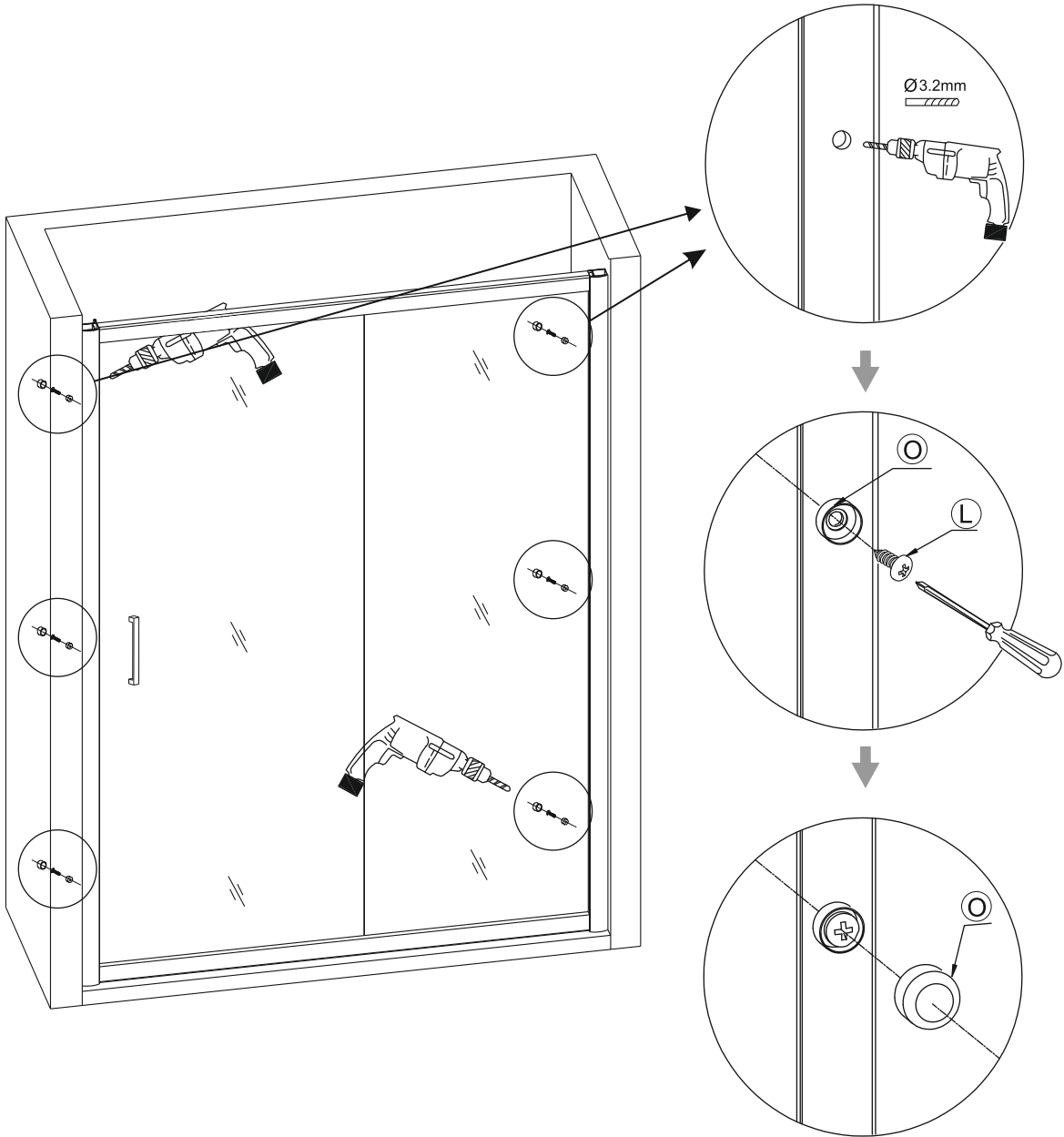
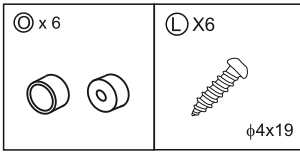


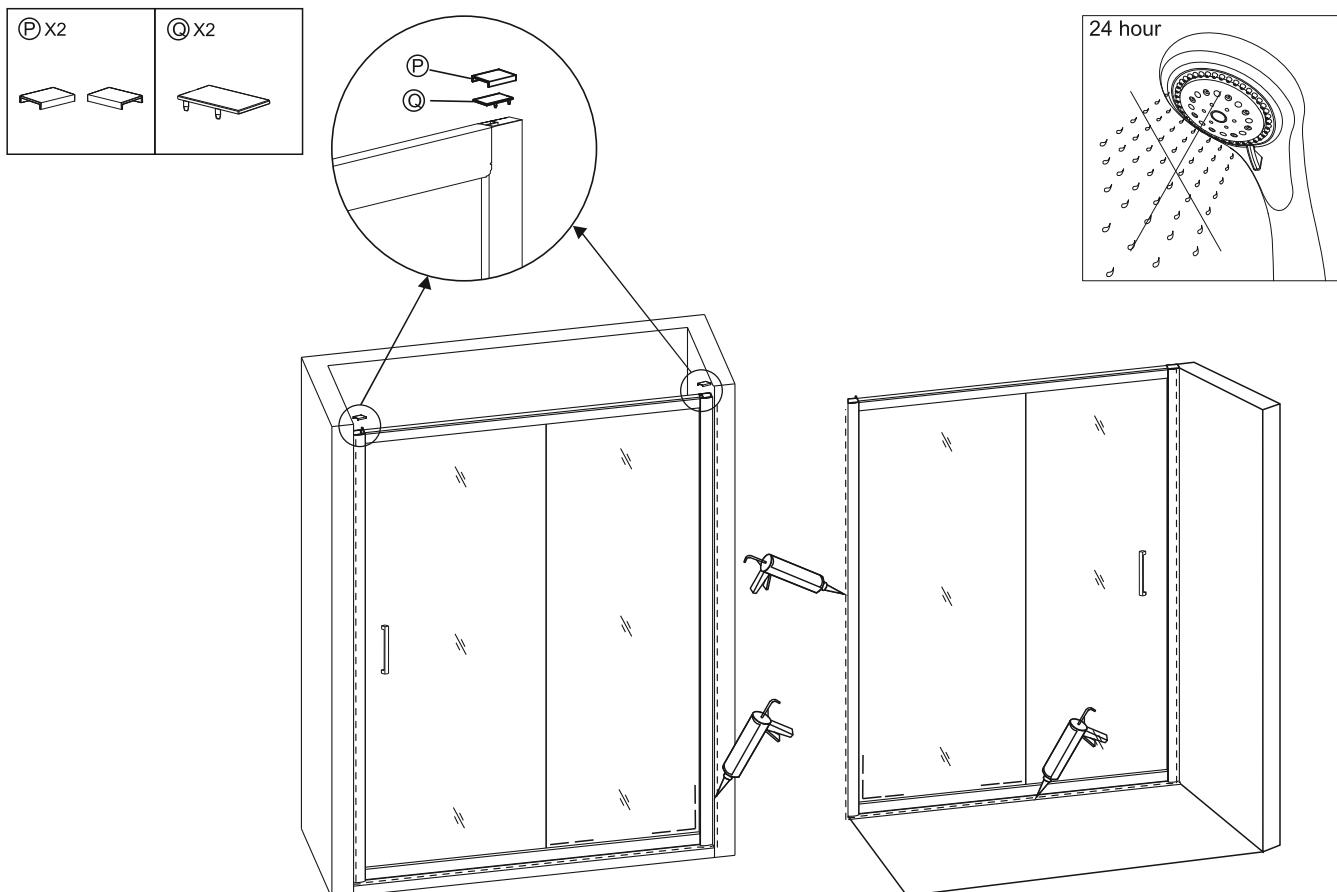




- CZ - Mezi stírací lištou a spodním profilem nesmí být mezera.
 SK - Medzi stieracie lištou a spodným profilom nesmie byť medzera.
 EN - There must be no gap between the wiper blade and the bottom profile.
 DE - Zwischen Abstreifleiste und unterem Profil darf kein Spalt vorhanden sein.
 FR - Il ne doit y avoir aucun espace entre le joint à lèvres et le seuil.
 ES - No debe quedar ningún espacio entre el listón de sellado y el listón inferior.
 NL - Er mag geen kier tussen de lekstrip en het bodemprofiel zijn.
 IT - Non ci deve essere spazio tra la leva di scorrimento e la guida inferiore.
 RO - Nu trebuie să existe niciun spațiu între bara de ștergere și profilul inferior.
 HU - A vezetőcsín és az alsó profil között nem szabad résnek lennie.







CZ - V případě zjištění propustnosti spojů, doporučujeme utěsnit tyto spoje bez těsnění sanitárním transparentním silikonem z vnější i vnitřní strany. Nejedná se o hermeticky uzavřený výrobek.

SK - V prípade zistenia priepustnosti spojov, odporúčame utiesniť tieto spoje bez tesnení sanitárnym transparentným silikónom z vonkajšej i vnútornej strany. Nejedná sa o hermeticky uzavretý výrobok.

EN - In case of detection of joint leakage, we recommend sealing these joints without sealing with sanitary transparent silicone from the outside and inside. This is not a hermetically sealed product.

DE - Bei der Feststellung der Durchlässigkeit von Verbindungen empfehlen wir, diese Verbindungen ohne Dichtungen von außen und innen mit transparentem Sanitärsilikon abzudichten. Dies ist kein hermetisch versiegeltes Produkt.

FR - En cas d'inétanchéité aux niveaux des jonctions, il est recommandé de les joindre du côté extérieur et intérieur avec du silicone sanitaire transparent. Ce produit n'est pas hermétique une fois fermé.

ES - En el caso de detectar fugas en las uniones, recomendamos sellar estas uniones sin juntas con silicona transparente sanitaria por el exterior y el interior. No se trata de un producto herméticamente cerrado.

NL - Als de verbindingen niet waterdicht blijken, is het aanbevolen om deze verbindingen zonder afdichting van binnen en buiten af te kitten met transparante siliconenkit voor sanitair. Dit is geen hermetisch afgesloten product.

IT - Se si nota che le giunture perdono, si consiglia di fissare queste giunzioni senza ricorrere a silicone sanitario trasparente all'esterno e all'interno. Non si tratta di un prodotto chiuso ermeticamente.

RO - În cazul detectării permeabilității îmbinărilor, se recomandă etanșarea acestor îmbinări fără etanșare cu silicon sanitar transparent la exterior și la interior. Acesta nu este un produs închis ermetic.

HU - Az összeillesztésnél történő szivárgás észlelése esetén a következőket javasoljuk a tömítés nélküli részeket tömítse le kívül és belül, átlátszó szaniter szilikonnal. Ez nem egy hermetikusan zárt termék.