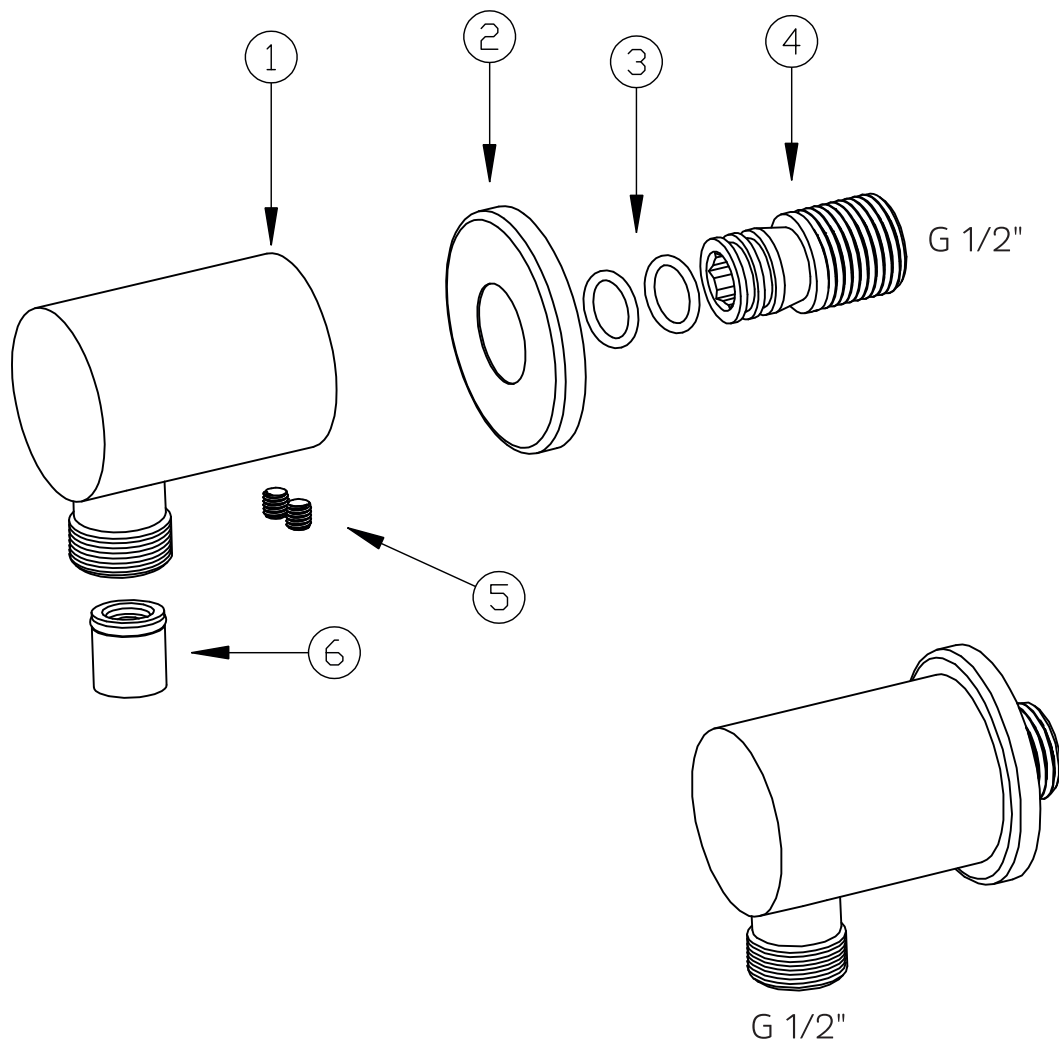


Stěnový vývod, kulatý CB700E Stenový vývod, guľatý CB700E

- 1 - tělo vývodu / telo vývodu
- 2 - růžice / ružice
- 3 - těsnění / tesnenie
- 4 - přípojovací konektor / pripojovací konektor
- 5 - zajišťovací šroub / zaist'ovacia skrutka
- 6 - zpětná klapka / spätná klapka



CZ Vodní kámen z trysek sprchové hlavice odstraňujte pravidelně prsty. Předmětem reklamace nejsou závady způsobené zanesením sítěk, trysek hlavových a ručních sprch vodním kamenem, nečistotami z vodního řádu (včetně vodního kamene).
Nepoužívejte čisticí prostředky s obsahem kyselin a abrazivní čisticí prostředky.

SK Vodný kameň z trysiek sprchovej hlavice odstraňujte pravidelne prstami. Predmetom reklamácie nie sú závady spôsobené zanesením sietiek, trysiek hlavových a ručných sprch vodným kameňom, nečistotami z vodného poriadku (vrátane vodného kameňa).
Nepoužívajte čistiace prostriedky s obsahom kyselín a abrazívne čistiace prostriedky.