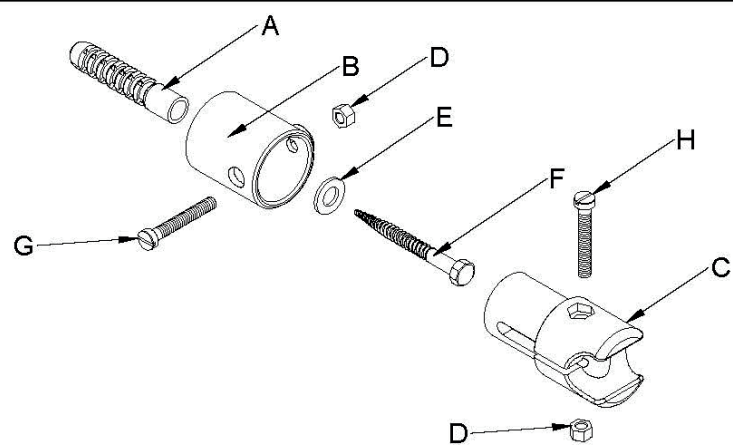
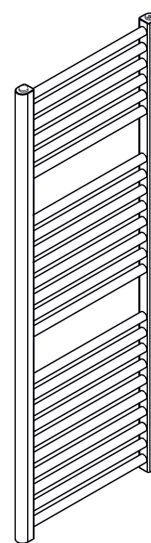


Koupelnový radiátor

rovný



A 3x 10x50	B 3x	C 3x	D 6x
E 3x	F 3x M6x60	G 3x M5 (M6)x30	H 3x M5 (M6)x35

