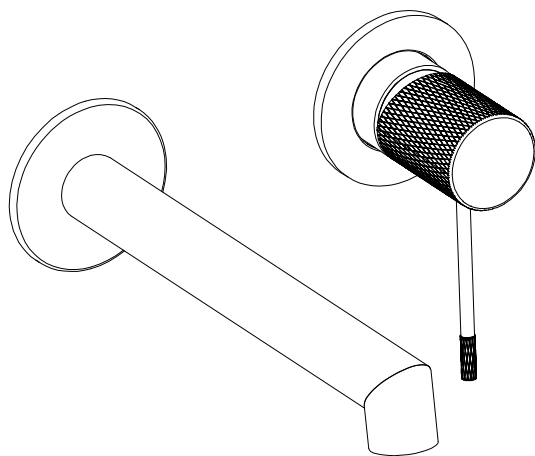




Instalační manuál

WD008/WD008B



SAPHO

UBC s.r.o., Melnicka 87, 250 65 Boranovice, Czech Republic, www.sapho.cz

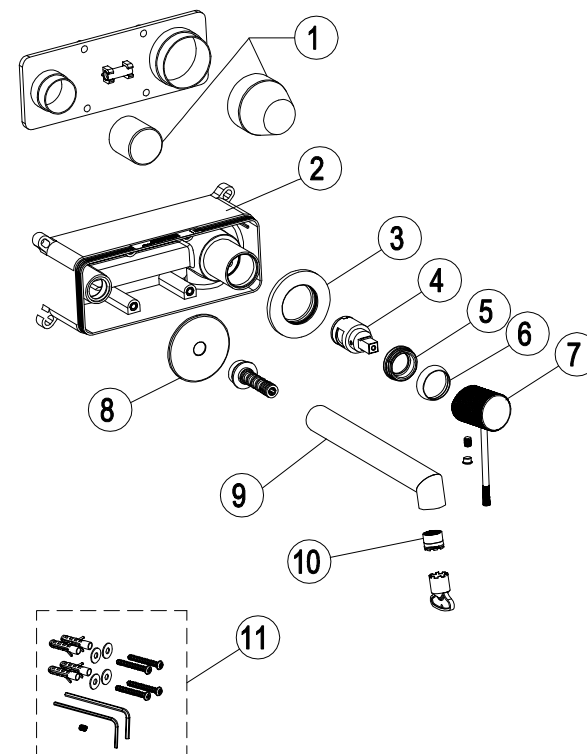
1. Upozornění před instalací

- 1.1. Zkontrolujte prosím níže uvedený seznam příslušenství.
- 1.2. Hlavní tělo baterie nerozebírejte - vše bylo přesně nainstalováno a nastaveno již při výrobě.
- 1.3. Přívod teplé vody by měl být připojen vlevo, přívod studené vody vpravo. Pokud toho připojení nebude dodrženo, může dojít k trvalému poškození baterie.
- 1.4. Přívodní potrubí by měla být propláchnuta a zbavena nečistot před připojením baterie.
- 1.5. Tlak vody je 0,05MPa-1,0MPa (včetně tlaku studené a horké vody), vhodný pro teplotu vody od 4 °C do 90 °C.
- 1.6. Příslušenství může být odlišné, aniž by to ovlivnilo funkci baterie.
- 1.7. Připomenutí: V chladných oblastech, kde je vnitřní teplota nižší než 4 °C, v zimě, pokud nebudete kohoutky delší dobu používat, vypněte hlavním uzávěrem vodu a vypusťte zbývající vodu uvnitř přívodního potrubí. Můžete tak zabránit poškození baterie expanzí zmrzlé vody.

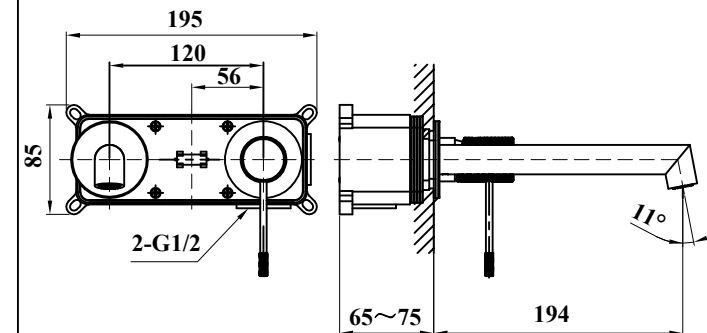
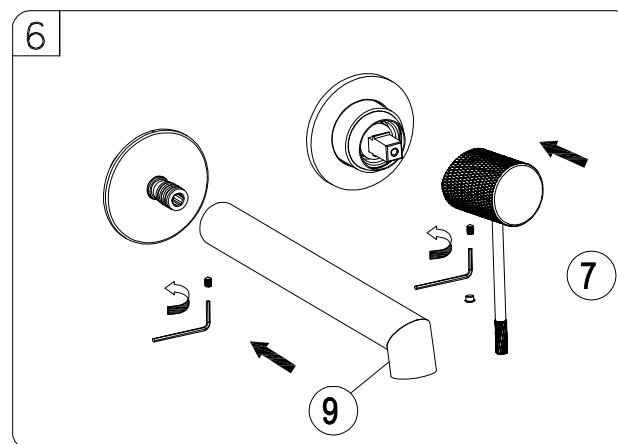
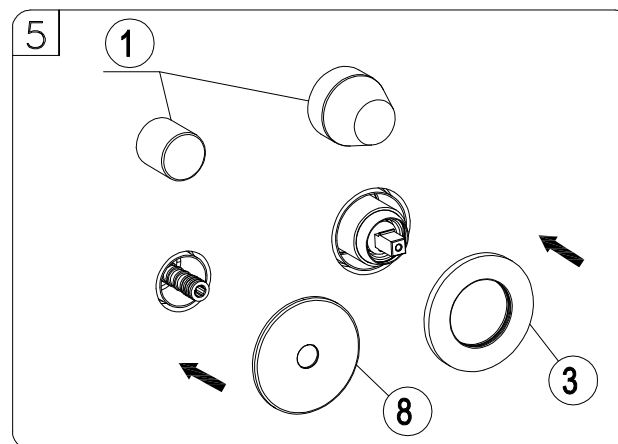
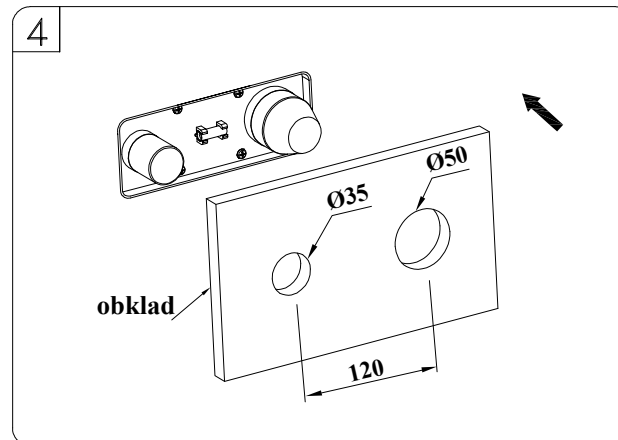
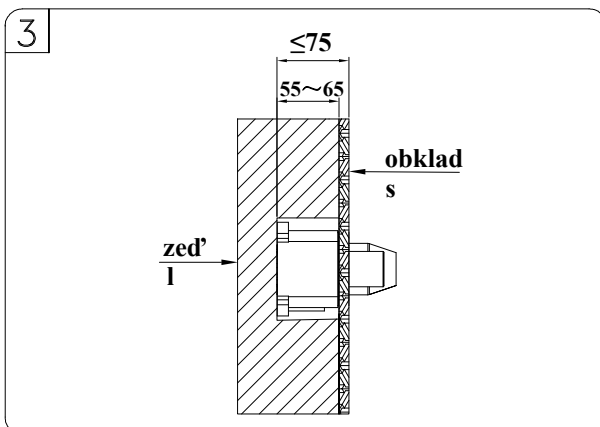
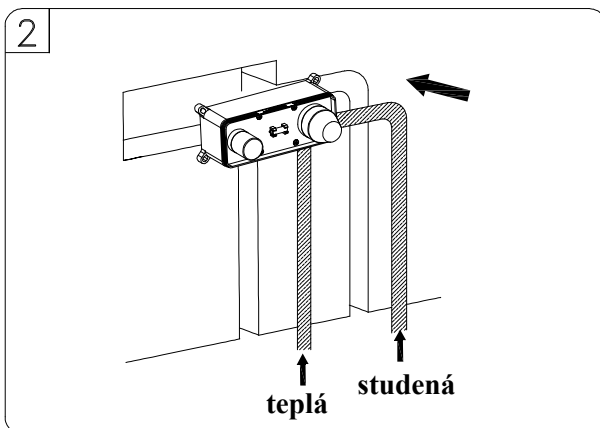
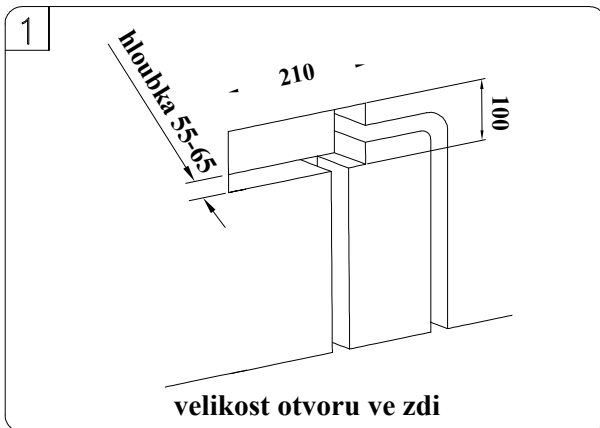
2. Příprava instalace

- 2.1. Před instalací si pozorně přečtěte uživatelskou příručku.
- 2.2. Instalaci by měla provádět kvalifikovaná osoba.

3. Instalační proces



č.	Položka	ks
1	Ochranná krytka	1
2	Hlavní tělo baterie	1
3	Krycí deska rukojeří	1
4	Kartuše	1
5	Krytka kartuše	1
6	Dekoratívní krytka	1
7	Rukojeř	1
8	Krycí deska výlevky	1
9	Výlevka	1
10	Perlátor	1
11	Sáček se šrouby	1



4. Instrukce k instalaci

- 4.1. Zapněte přívod vody a zkontrolujte těsnost všech připojení.
- 4.2. Při pohybu pákou baterie nahoru by se měl průtok zvyšovat a při pohybu dolů naopak.

5. Čištění a údržba

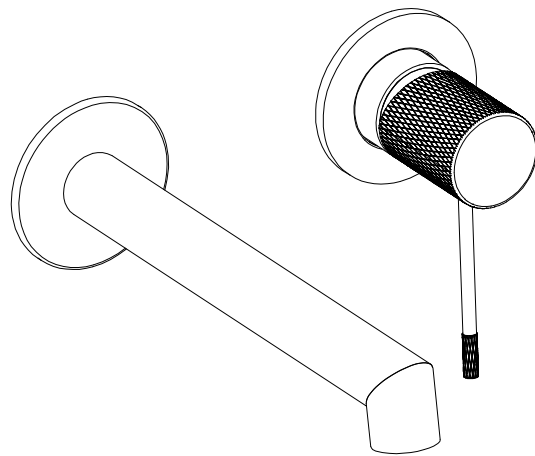
Aby povrch baterie zůstal čistý a lesklý, dodržujte tyto kroky:

- 5.1. Oplachujte pouze čistou vodou a měkkým hadříkem.
- 5.2. Nečistoty omývejte pouze mýdlovou vodou.
- 5.3. Nepoužívejte žádné čisticí prostředky leštidla, nebo granulované píský.
- 5.4. Nepoužívejte kyselé čisticí prostředky.



Installation Manual

WD008/WD008B



UBC s.r.o., Melnicka 87, 250 65 Boranovice, Czech Republic, www.sapho.cz

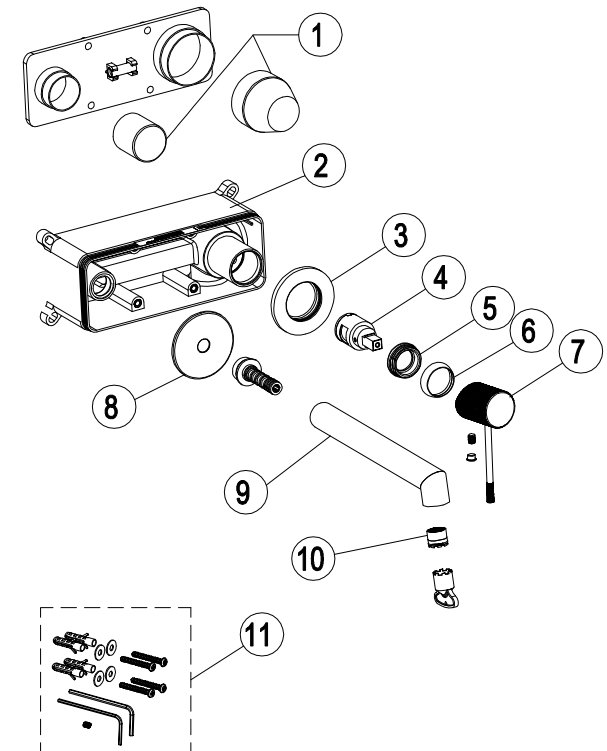
1. Installation Notice

- 1.1. Please double-check the accessory list hereinafter and contact our distributor for any unconformity.
- 1.2. Please do not attempt to disassemble the main body as it has been installed & commissioned correctly & precisely before leaving the factory.
- 1.3. The hot water supply should be connected to the left and the cold water supply to the right, when viewed from the operating position. If this is not taken into account can cause permanent damage to the cartridge.
- 1.4. Supply lines should be purged to clean impurities before connecting the unit.
- 1.5. The water pressure is 0.05MPa-1.0MPa (including cold & hot water pressure), suitable for water temperature is from 4°C to 90°C.
- 1.6. Without affecting their performance, accessories may be changed without further notice.
- 1.7. Warm reminder:
In the cold areas or the indoor temperature is less than 4 °C in winter, if no using the faucets for a long time, please turn off the inlet water valve and drain the remaining water inside the supply pipe, which can avoid the faucet damage caused by the expansion of the frozen water.

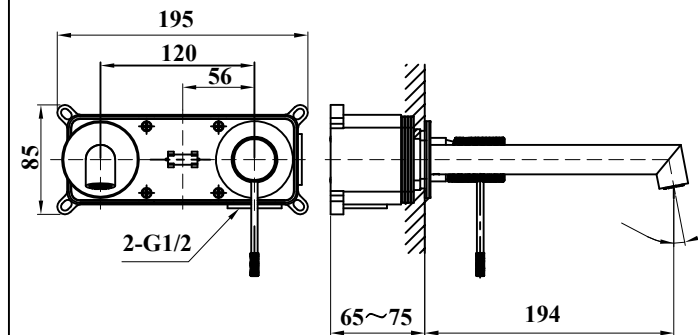
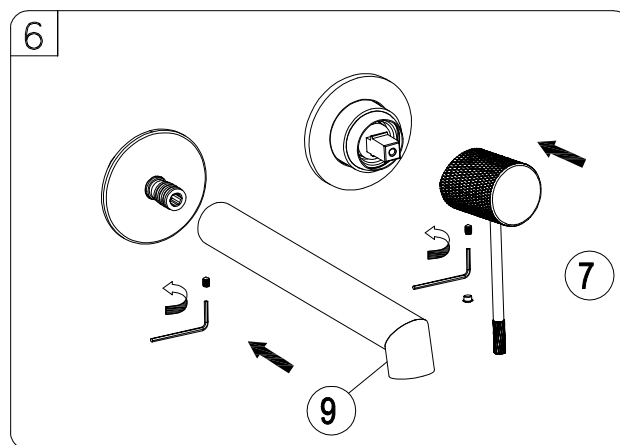
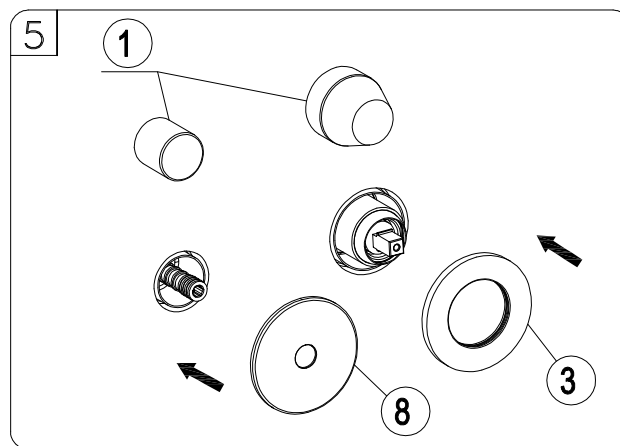
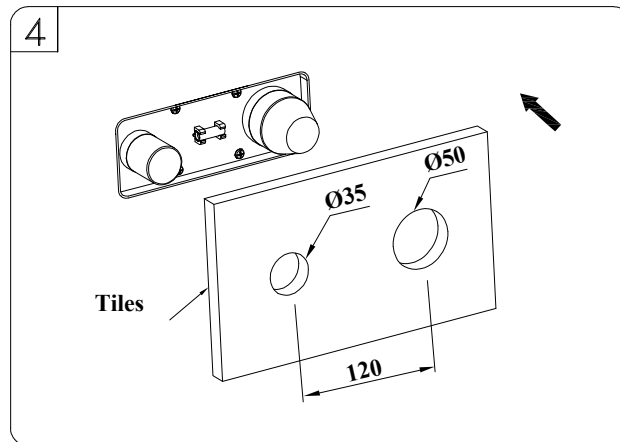
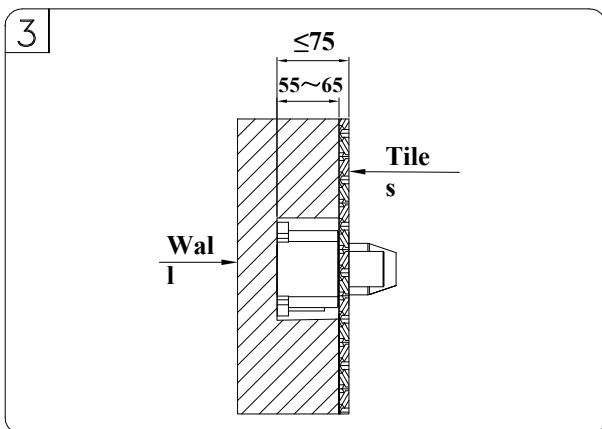
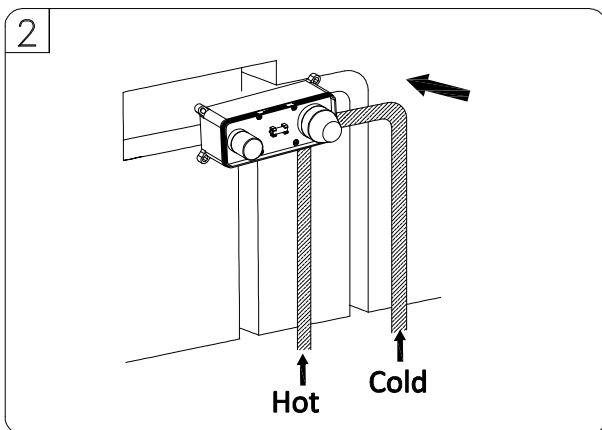
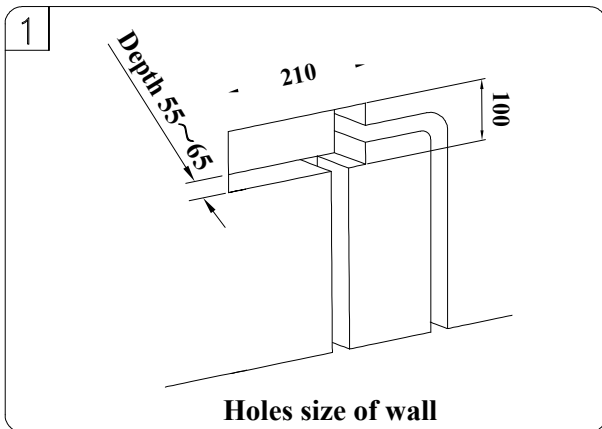
2. Installation Preparation

- 2.1. Please read users manual carefully before installation.
- 2.2. The installation must be performed by a qualified person.

3. Installation process



Nr.	Item	Qty
1	Protective cover	1
2	Main body	1
3	Handle cover board	1
4	Cartridge	1
5	Cartridge cover	1
6	Decorative cover	1
7	Handle	1
8	Spout cover board	1
9	Spout	1
10	Aerator	1
11	Screw bag	1



4. Installation Instruction

- 4.1. Turn on the water to double-check whether there is any leakage in each connector.
- 4.2. Open the handle of the faucet. Normally, the wider the angle is, the larger the flow rate is and vice versa.
- 4.3. When open the mixer, if turn the handle to the left, there will be hotter water flow and vice versa.

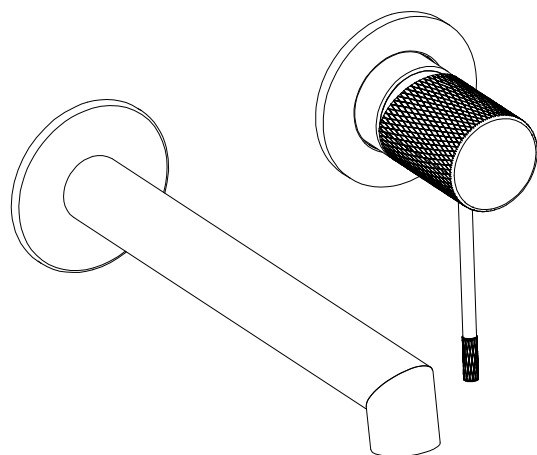
5. Cleaning & Maintenance

- To keep the product clean & shining, follow the steps as follows
- 5.1. Flush with clean water & dry with soft cloth only;
 - 5.2. Wash dirt only with soapy water.
 - 5.3. Do not use any scrubbing detergent, polisher, sand-cloth, paper tissue or scraper.
 - 5.4. Do not use acid detergent, insoluble & grain-like detergent or soap.

D

Installationsanleitung

WD008/WD008B



SAPHO

UBC s.r.o., Melnicka 87, 250 65 Boranovice, Czech Republic, www.sapho.cz

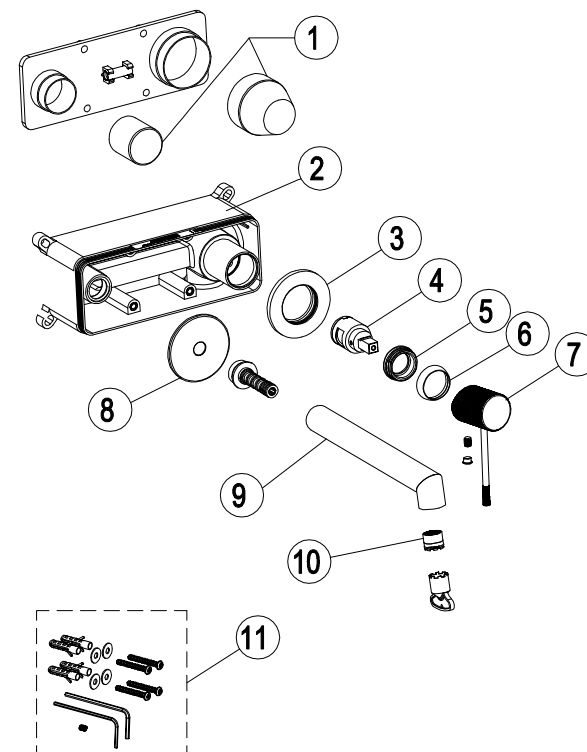
1. Installationsanweisungen

- 1.1. Bitte überprüfen Sie die Zubehörliste unten.
- 1.2. Bauen Sie den Hauptkörper der Batterie nicht auseinander - alles wurde im Werk genau installiert und eingestellt.
- 1.3. Der Warmwasseranschluss sollte links, der Kaltwasseranschluss rechts erfolgen. Andernfalls kann es zu dauerhaften Schäden am Akku kommen.
- 1.4. Die Zuleitung sollte vor dem Anschließen der Batterie gespült und frei von Schmutz sein.
- 1.5. Der Wasserdruck beträgt 0,05 MPa-1,0 MPa (einschließlich Kalt- und Warmwasserdruck), geeignet für Wassertemperaturen von 4 °C bis 90 °C.
- 1.6. Das Zubehör kann unterschiedlich sein, ohne die Akkuleistung zu beeinträchtigen.
- 1.7. Erinnerung: In kalten Gegenden, in denen die Innentemperatur unter 4 °C liegt, wenn Sie die Wasserhähne im Winter längere Zeit nicht benutzen, schalten Sie das Wasser mit der Hauptkappe ab und lassen Sie das restliche Wasser in der Zuleitung ab. Dadurch kann eine Beschädigung der Batterie durch Ausdehnung von gefrorenem Wasser verhindert werden.

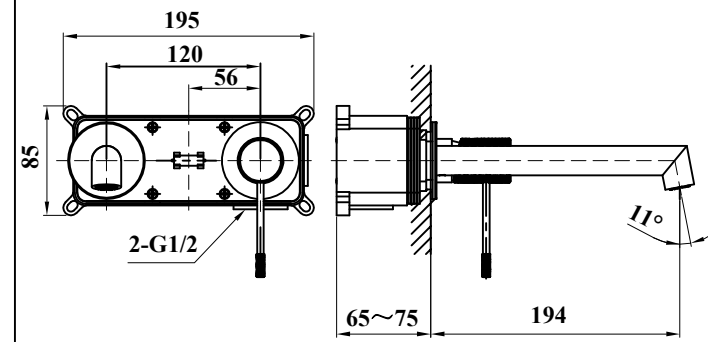
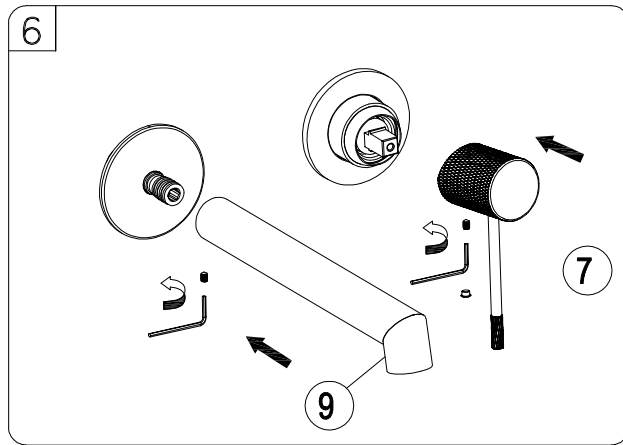
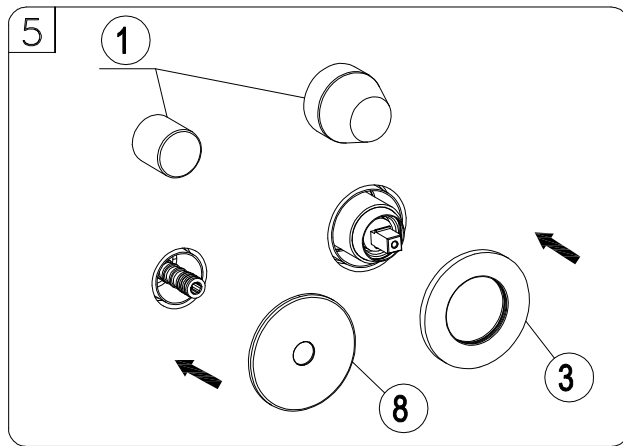
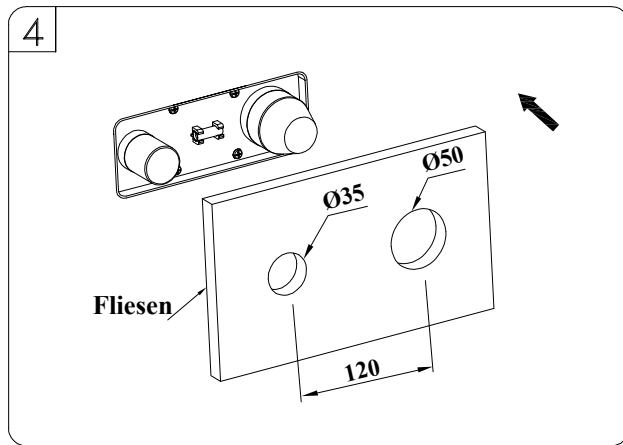
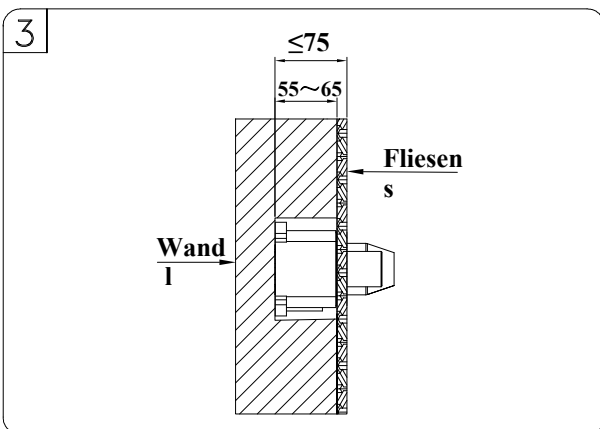
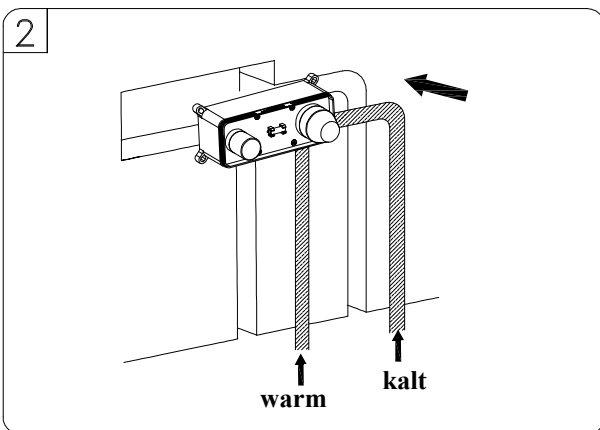
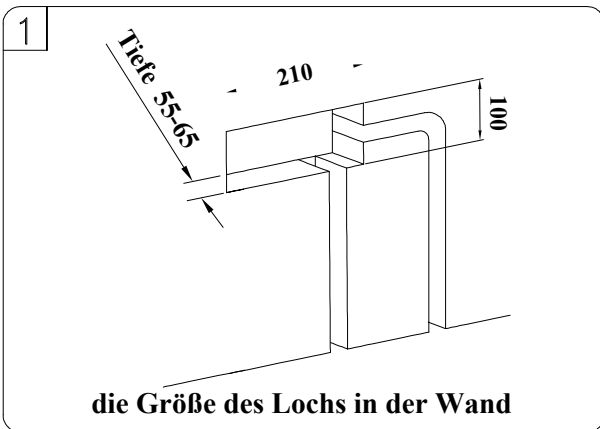
2. Installationsvorbereitung

- 2.1. Lesen Sie die Bedienungsanleitung vor der Installation sorgfältig durch.
- 2.2. Die Installation muss von einer qualifizierten Person durchgeführt werden.

3. Installationsverfahren



Nm.	Artikel	Mg
1	Schutzkappe	1
2	Armatürkörper	1
3	Hebel-Abdeckplatte	1
4	Kartusche	1
5	Kartusche-Abdeckung	1
6	Dekorative Abdeckung	1
7	Hebel	1
8	Ablaufrosette	1
9	Ablauf	1
10	Perlator	1
11	Beutel mit Schrauben	1



4. Installationsanweisungen

- 4.1. Schalten Sie die Wasserzufuhr ein und prüfen Sie die Dichtigkeit aller Verbindungen.
- 4.2. Wenn Sie den Hebel des Wasserhahns nach oben bewegen, sollte der Durchfluss sollte sich erhöhen und umgekehrt, wenn man sich nach unten bewegt.

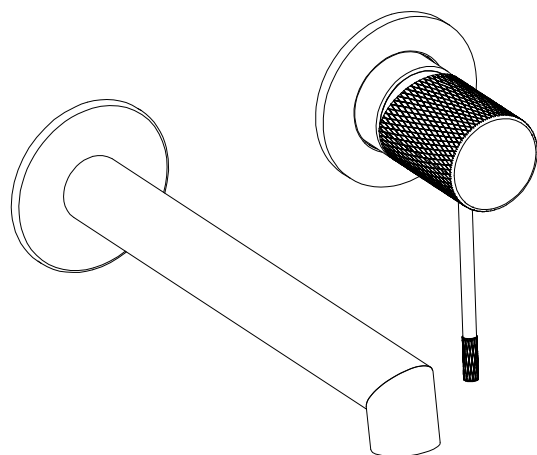
5. Reinigung und Wartung

- Um die Oberfläche der Batterie sauber und glänzend zu halten, gehen Sie folgendermaßen vor:
- 5.1. nur mit sauberem Wasser und einem weichen Tuch abspülen.
 - 5.2. waschen Sie Schmutz nur mit Seifenwasser ab.
 - 5.3. keine Poliermittel oder körnigen Reinigungsmittel verwenden.
Sande.
 - 5.4. keine säurehaltigen Reinigungsmittel verwenden.

PL

Instrukcja montażu

WD008/WD008B



SAPHO

UBC s.r.o., Melnicka 87, 250 65 Boranovice, Czech Republic, www.sapho.cz

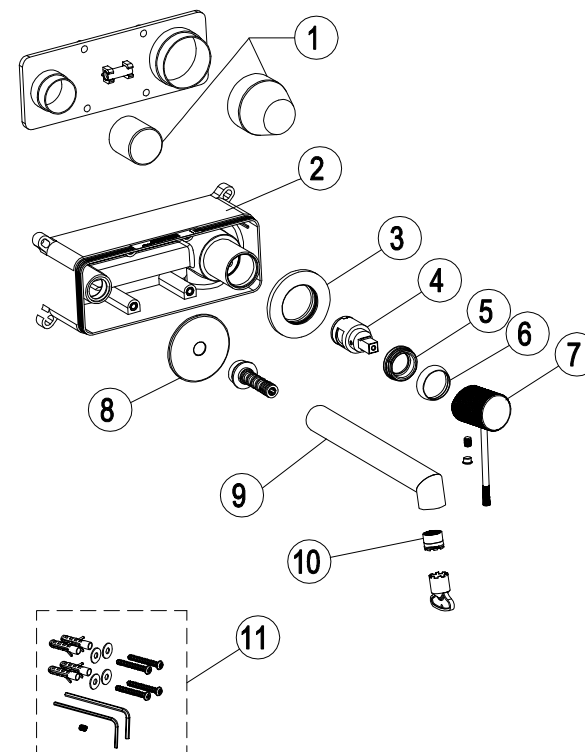
1. Ostrzeżenie przed montażem

- 1.1. Przed montażem należy skontrolować zawartość opakowania
- 1.2. Nie należy demontować korpusu baterii – wszystko zostało dokładnie zmontowane i wyregulowane podczas produkcji
- 1.3. Dopływ ciepłej wody powinien być podłączony z lewej strony, zimna woda z prawej strony. W przypadku, że woda nie będzie podłączona prawidłowo, może dojść do trwałego uszkodzenia baterii
- 1.4. Przed podłączeniem baterii należy przepłukać i wyczyścić rury wodociągowe
- 1.5. Zalecane ciśnienie wody wynosi 0,05 MPa - 1,0 MPa (dotyczy gorącej i zimnej wody), zalecana temperatura wody od 4 °C do 90 °C.
- 1.6. Inny wygląd załączonych akcesoriów nie ma wpływu na prawidłową funkcję baterii.
- 1.7. Uwaga: Jeżeli temperatura wewnętrzna jest niższa niż 4 °C, lub w przypadku, że bateria nie będzie użytkowana przez dłuższy czas, należy zamknąć dopływ wody i spuścić resztki wody z rurociągu.

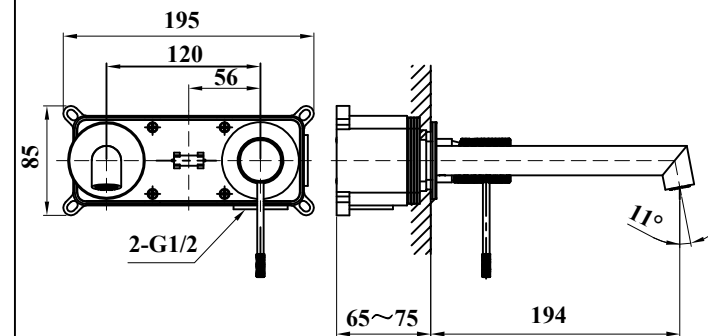
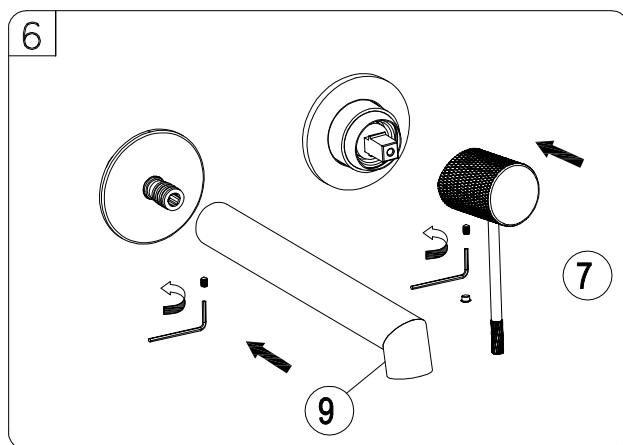
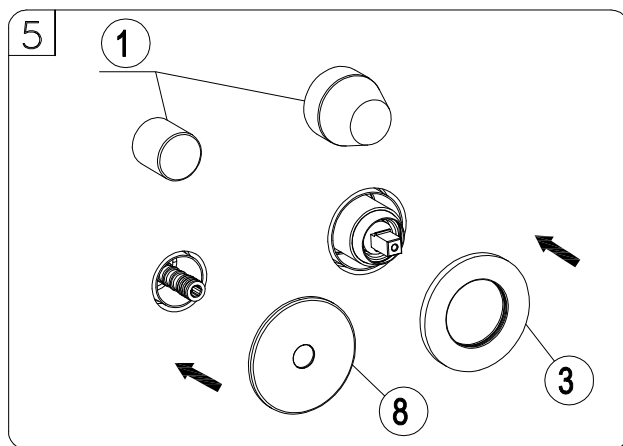
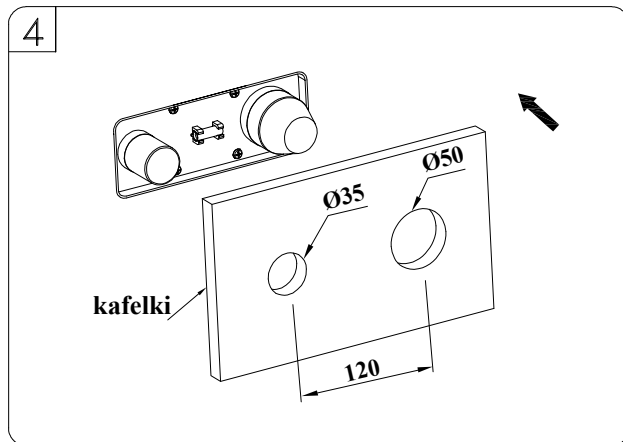
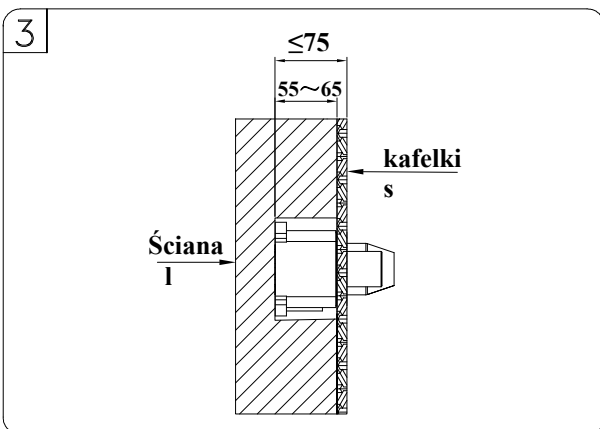
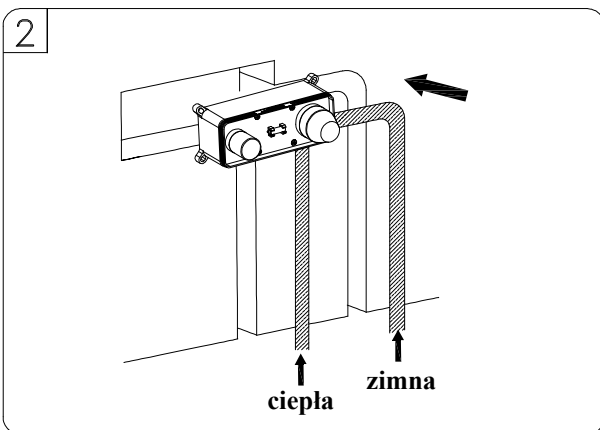
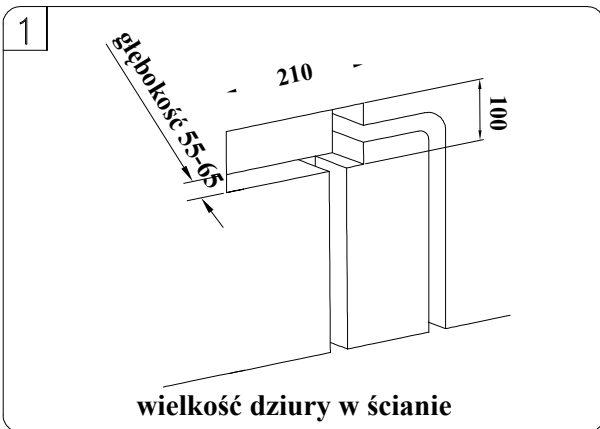
2. Przygotowanie instalacji

- 2.1. Przed instalacją uważnie przeczytaj instrukcję montażu
- 2.2. Montażu powinna dokonywać osoba wykwalifikowana

3. Instalacja baterii



Nm.	Przedmiot	Il.
1	Oslona ochronna	1
2	Korpus baterii	1
3	Oslona rękojeści	1
4	Głowica	1
5	Oslona głowicy	1
6	Oslona dekoracyjna	1
7	Rękojeść	1
8	Oslona wylewki	1
9	Wylewka	1
10	Perlator	1
11	Opakowanie ze śrubkami	1



4. Instrukcja montażu

- 4.1. Włącz dopływ wody i sprawdź szczelność wszystkich połączeń.
- 4.2. Gdy przesuwasz dźwignię baterii w górę, natężenie przepływu powinno wzrastać, a gdy przesuwasz ją w dół, odwrotnie.

5. Czyszczenie i konserwacja

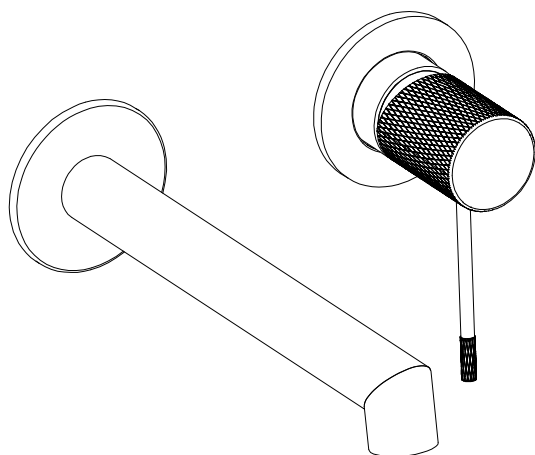
Aby powierzchnia baterii była czysta i błyszcząca, wykonaj następujące czynności:

- 5.1. Myć tylko czystą wodą i miękką ściereczką.
- 5.2. Zabrudzenia myć tylko wodą z mydłem.
- 5.3. Nie używaj żadnych środków czyszczących, nabłyszczaczy albo środków z mikrogranulkami
- 5.4. Nie używaj kwaśnych i agresywnych środków czyszczących.



Inštalačný manuál

WD008/WD008B



SAPHO

UBC s.r.o., Melnicka 87, 250 65 Boranovice, Czech Republic, www.sapho.cz

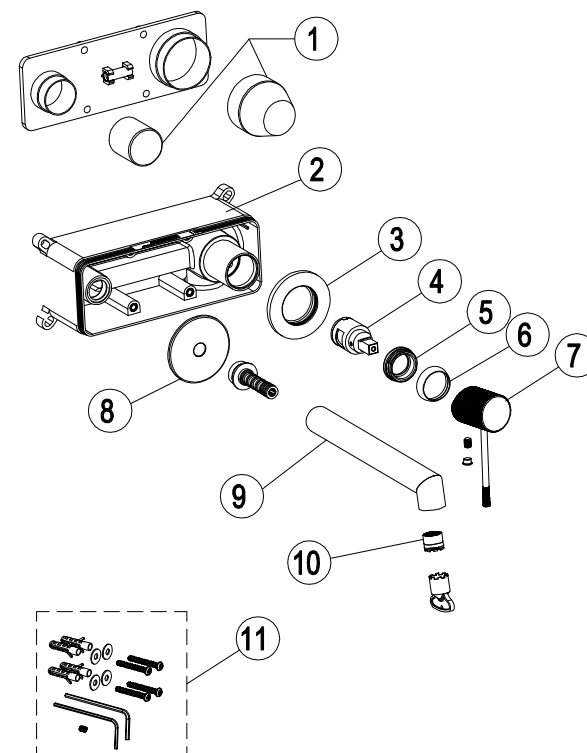
1. Upozornenie k inštalácii

- 1.1. Skontrolujte prosím nižšie uvedený zoznam príslušenstva.
- 1.2. Hlavné telo batérie nerozoberajte - všetko bolo presne nainštalované a nastavené už pri výrobe.
- 1.3. Prívod teplej vody by mal byť pripojený vľavo, prívod studenej vody vpravo. Pokiaľ toto pripojenie nebude dodržané, môže dôjsť k trvalému poškodeniu batérie.
- 1.4. Prívodné potrubia by mali byť prepláchnuté a zbavené nečistôt pred pripojením batérie.
- 1.5. Tlak vody je 0,05MPa-1,0MPa (vrátane tlaku studenej a horúcej vody), vhodný pre teplotu vody od 4 °C do 90 °C.
- 1.6. Príslušenstvo môže byť odlišné bez toho, aby to ovplyvnilo funkciu batérie.
- 1.7. Pripomenutie: V chladných oblastiach, kde je vnútorná teplota nižšia ako 4 °C, v zime, pokiaľ nebudete kohútiky dlhšiu dobu používať, vypnite hlavným uzáverom vodu a vypustíte zostávajúcu vodu vo vnútri prívodného potrubia. Môžete tak zabrániť poškodeniu batérie expanziou zmrznutej vody.

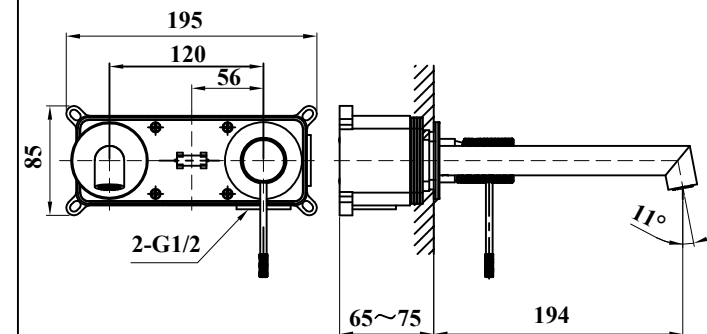
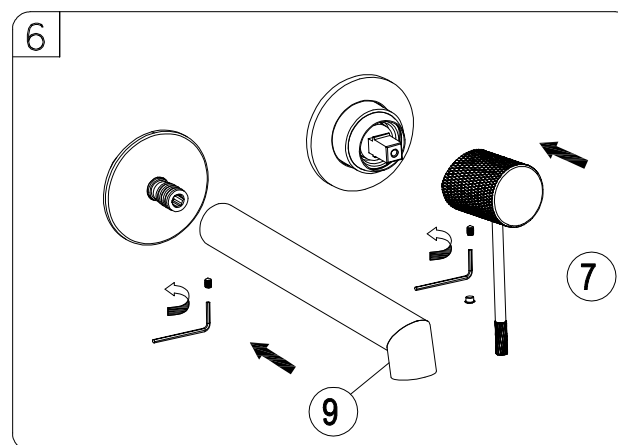
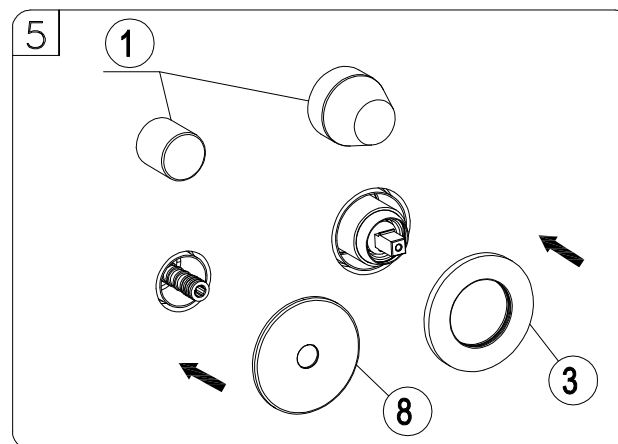
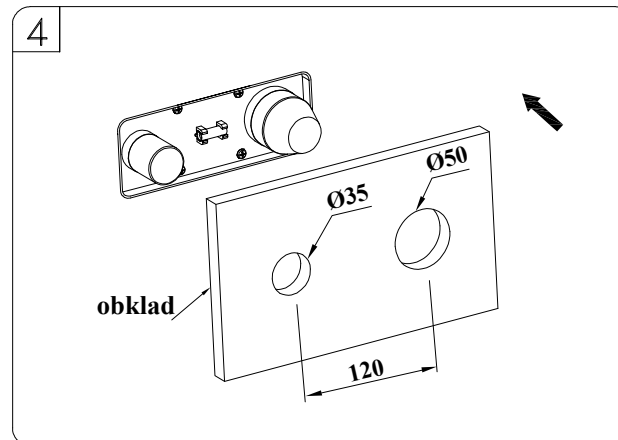
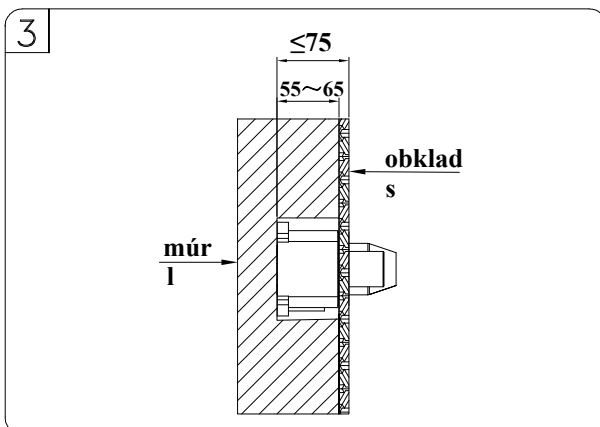
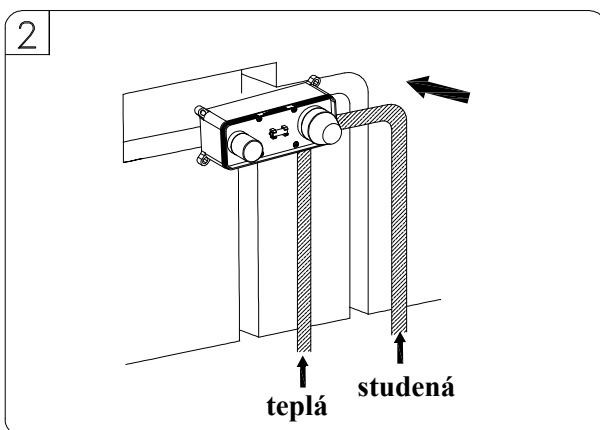
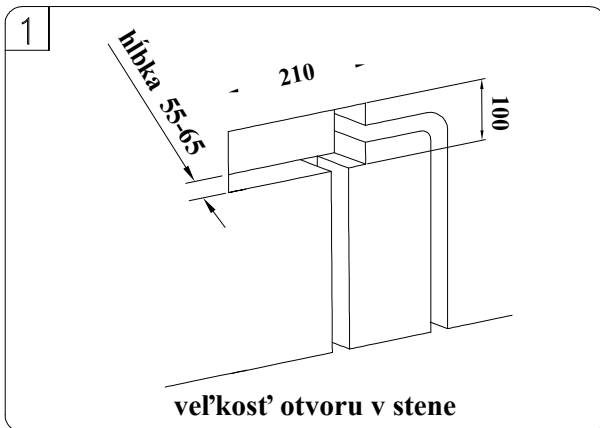
2. Príprava inštalácie

- 2.1. Pred inštaláciou si pozorne prečítajte používateľskú príručku.
- 2.2. Inštaláciu musí vykonať kvalifikovaná osoba.

3. Inštalačný proces



č.	Položka	ks
1	Ochranná krytka	1
2	Hlavné telo batérie	1
3	Krycia doska rukoväťou	1
4	Kartuša	1
5	Krytka kartuše	1
6	Dekoratívna krytka	1
7	Rukoväť	1
8	Krycia doska výlevky	1
9	Výlevka	1
10	Perlátor	1
11	Vrecko so skrutkami	1



4. Inštrukcie na inštaláciu

- 4.1. Zapnite prívod vody a skontrolujte tesnosť všetkých pripojení.
- 4.2. Pri pohybe pákou batérie nahor by sa mal prietok zvyšovať a pri pohybe nadol naopak.

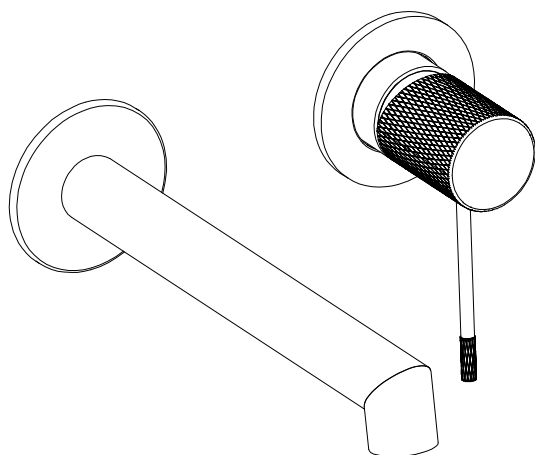
5. Čistenie a údržba

Aby povrch batérie zostal čistý a lesklý, dodržujte tieto kroky:

- 5.1. Oplachujte iba čistou vodou a mäkkou handričkou. Nečistoty omývajte iba mydlovou vodou.
- 5.2. Nečistoty omývajte iba mydlovou vodou.
- 5.3. Nepoužívajte žiadne čistiace prostriedky leštidla, alebo granulované piesky.
- 5.4. Nepoužívajte kyslé čistiace prostriedky.

Telepítési kézikönyv

WD008/WD008B



UBC s.r.o., Melnicka 87, 250 65 Boranovice, Czech Republic, www.sapho.cz

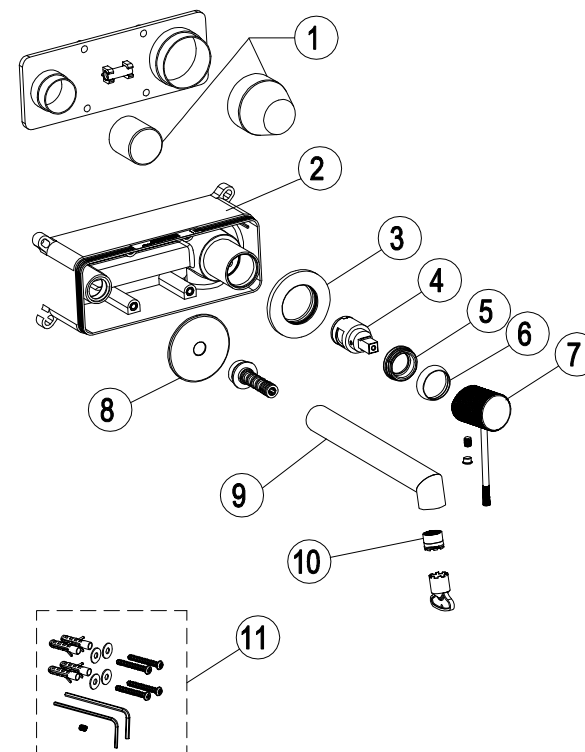
1. Telepítési útmutató

- 1.1. Kérjük, ellenőrizze az alábbi tartozékok listáját.
- 1.2. Ne szerelje szét a csapelep testet - mindent pontosan össze szereltek és gyárilag beállítottak.
- 1.3. A melegvíz-ellátást a bal oldalon, a hidegvíz-ellátást a jobb oldalon kell bekötni. Ennek elmulasztása a csapelep maradandó károsodásához vezethet.
- 1.4. A csapelep csatlakoztatása előtt a tápvezetéket ki kell öblíteni és szennyeződéstől mentesíteni kell.
- 1.5. A víznyomás 0,05 MPa-1,0 MPa (beleértve a hideg és a meleg víz nyomását is), alkalmas 4 °C és 90 °C közötti víz hőmérsékletre.
- 1.6. A tartozékok eltérőek lehetnek a csapelep teljesítményének befolyásolása nélkül.
- 1.7. Figyelmeztető - Hideg területeken, vagy olyan beltéri területeken, ahol a hőmérséklet télen 4 °C alatt van, ha hosszabb ideig nem használja a csapelepet, zárja el a vízellátást, és engedje le a maradék vizet a csövekből, hogy megakadályozza a csapelep károsodását és elfagyását.

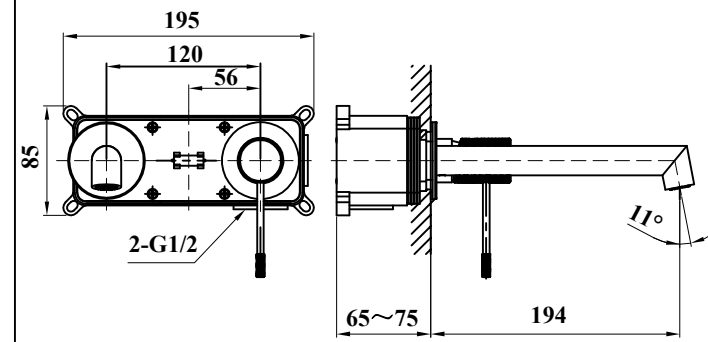
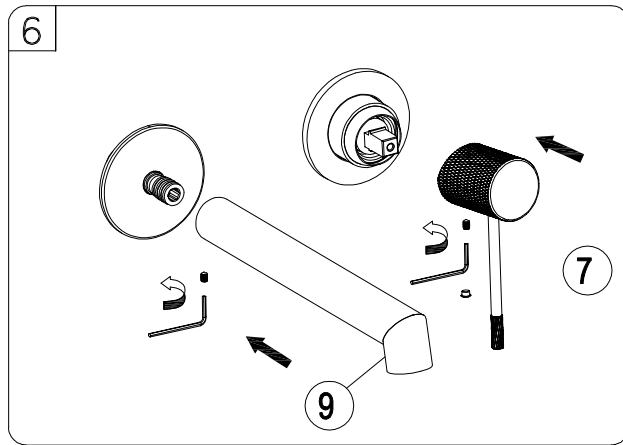
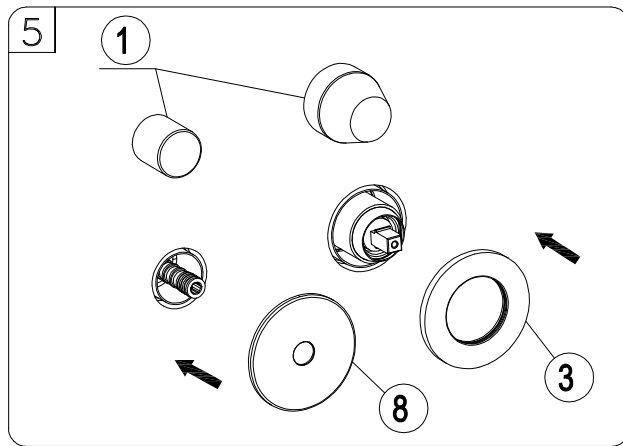
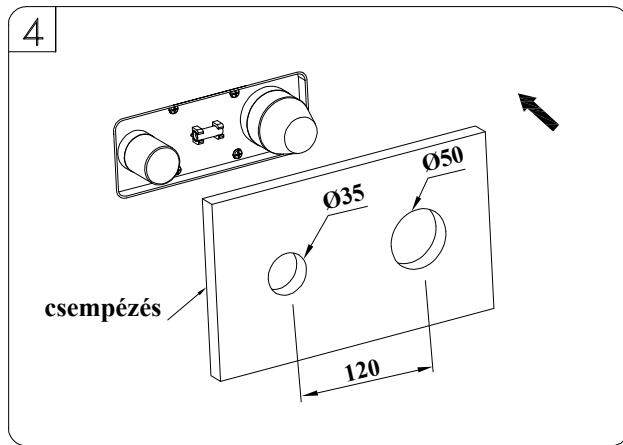
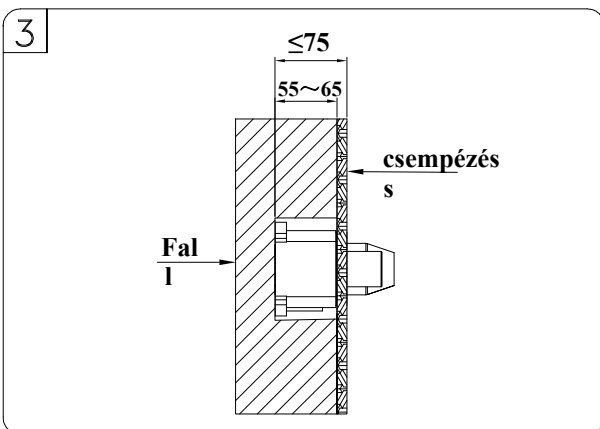
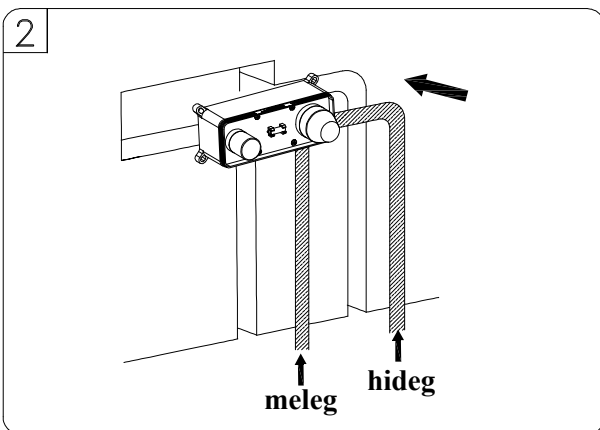
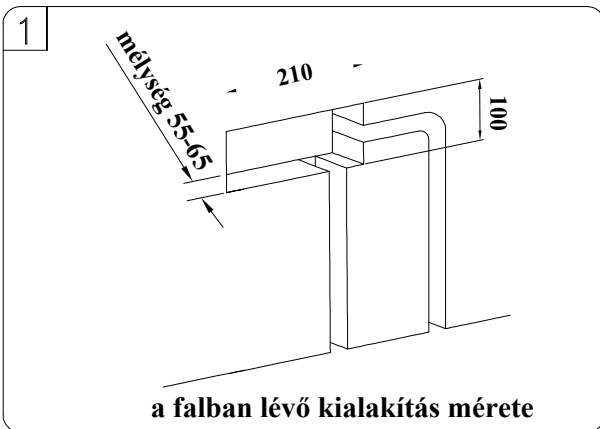
2. Telepítés előkészítése

- 2.1. Üzembe helyezés előtt figyelmesen olvassa el a használati útmutatót.
- 2.2. A telepítést szakképzett személynek kell elvégeznie.

3. Telepítési folyamat



Sz.	Tétel	db
1	Védő sapka	1
2	Falsík alatti rész (boks)	1
3	Disztakaró alátét	1
4	Kartus	1
5	Kartust rögzítő anya	1
6	Disztakaró fedél	1
7	Kezelő kar	1
8	Kifolyó cső alátét	1
9	Kifolyó cső	1
10	Perlátor	1
11	Csavarok, tartozékok	1



4. Telepítési útmutató

- 4.1. Kösse be a vízellátást, és ellenőrizze az összes csatlakozás tömítettségét.
- 4.2. Ha felfelé mozgatja a csaptelep kezelő kart, az áramlási sebességnek növekednie kell, ha pedig lefelé mozgatja akkor csökken vagy teljesen elzár

5. Tisztítás és karbantartás

- A csaptelep felületének tiszta és fényes megőrzéséhez kövesse az alábbi lépéseket:
- 5.1. Csak tiszta vízzel és puha ruhával öblítse le.
 - 5.2. A szennyeződések csak szappanos vízzel mossa le.
 - 5.3. Ne használjon polírozó tisztítószer vagy szemcsés súrolószer.
 - 5.4. Ne használjon savas tisztítószeret