

Gratulujemy wyboru!

Dziękujemy za zakup produktu marki INVENA S.A.

OKRES GWARANCJI

Firma Invena S.A. udziela gwarancji na okres:

- **2 lat** od daty sprzedaży na kabinę,

WARUNKI GWARANCJI

Okres gwarancji jest liczony od daty zakupu potwierdzonej dowodem zakupu. Gwarancja obejmuje wyłącznie wady fabryczne: wady materiału i wykonania powstałe w procesie produkcji. Montaż należy powierzyć firmom lub osobom o odpowiednich kwalifikacjach, czynności montażowe należy wykonywać zgodnie ze sztuką oraz przy przestrzeganiu zaleceń zawartych w niniejszej gwarancji. Invena S.A. w ramach gwarancji usunie wadę, jeśli usunięcie wady okaże się niemożliwe, wymieni produkt na nowy, a w przypadku braku reklamowanego modelu w ofercie sprzedaży, Invena S.A. wystawi fakturę korygującą lub zaproponuje wymianę na inny model. Gwarancja traci ważność w przypadku nie zastosowania się do wszystkich zapisów karty gwarancyjnej i instrukcji montażu.

Gwarancja nie obejmuje:

- uszkodzeń mechanicznych powierzchni lub części składowych produktu takich jak: odbarwienia, otarcia, wgniecenia, wyszczerbienia, pęknięcia, zarysowania które powstały po wydaniu produktu kupującemu, a przyczyna ich powstania nie leży po stronie Gwaranta, nie jest wywołana nieprawidłowościami w procesie produkcyjnym.
- uszkodzeń mechanicznych powierzchni lub części składowych produktu będących efektem nieprawidłowego montażu nie zgodnie ze sztuką instalatorską lub samowolnych napraw, transportu, użytkowania, konserwacji, w tym stosowania agresywnych środków czyszczących, jak również niewłaściwego zabezpieczenia produktu na czas prac budowlanych.
- uszkodzeń powstałych wskutek zanieczyszczeń wody, przewodów sieci wodociągowej oraz przez nieodpowiednią jakość wody, jej zasolenie i osady wapienne,
- czynności związanych z konserwacją i czyszczeniem produktu, które użytkownik powinien wykonywać we własnym zakresie, a także wymiany materiałów eksploatacyjnych stanowiących część produktu ulegających zużyciu podczas normalnego użytkowania produktu
- uszkodzeń produktu powstałych wskutek ingerencji kupującego w produkt

Invena S.A. może uchylić się od dotrzymania terminowości napraw, jeżeli zaistnieją zakłócenia w działalności firmy spowodowane nieprzewidywalnymi okolicznościami, np. niepokojami społecznymi, klęskami żywiołowymi, ograniczeniami importowymi itp. Invena S.A. w ramach rozpatrywania reklamacji decyduje o miejscu usunięcia usterki (siedziba firmy lub miejsce zamontowania produktu). Przy naprawach gwarancyjnych wykonywanych w miejscu zamontowania produktu użytkownik musi zapewnić swobodny dostęp do produktu. W przypadku naprawy w siedzibie gwaranta towar stanie odebrany na koszt Invena S.A. Obowiązkiem konsumenta będzie udostępnić towar gwarantowi. W przypadku braku zgodności rzeczy sprzedanej z umową kupującemu z mocy prawa przysługują środki ochrony prawnej ze strony sprzedawcy i na jego koszt. Gwarancja nie ma wpływu na te środki ochrony prawnej. Usterki produktu będą usuwane w terminie nie dłuższym niż 14 dni od daty zgłoszenia reklamacji.

ZGŁASZANIE REKLAMACJI

Podstawą do rozpatrzenia reklamacji przez INVENA S.A. jest posiadanie dowodu zakupu lub zapłaty oraz niniejszej karty gwarancyjnej.

Zgłoszenie reklamacyjne przyjmowane jest:

- na „Formularzu reklamacji” umieszczonym na stronie internetowej <https://invena.pl/serwis/formularz> lub zgłoszone na e-mail serwis@invena.pl
- przez punkt sprzedaży, gdzie wyrób został zakupiony – w takim przypadku powyższe dokumenty należy przedłożyć wraz z wadliwym produktem.

KONSERWACJA

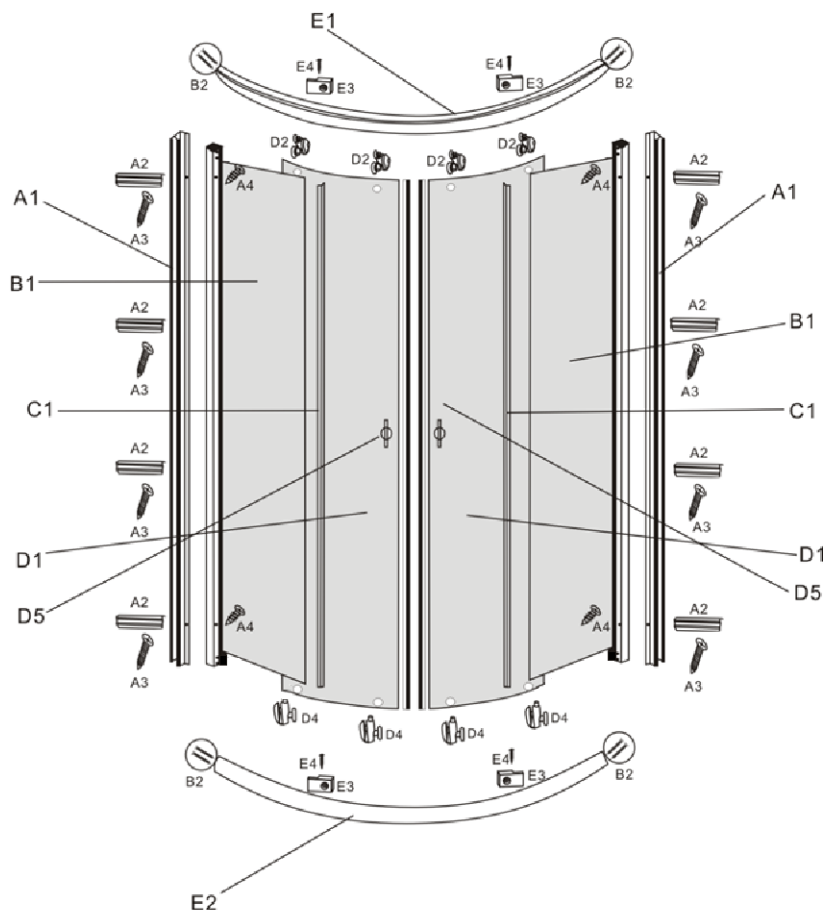
Duży wpływ na wygląd kabiny ma jakość wody, przede wszystkim jej twardość wpływa na powłoki zewnętrzne profili, a także na cały osprzęt. Do bieżącej konserwacji produktu należy używać płynów myjących nie posiadających właściwości żrących oraz ściernych, a także niewskazane jest stosowanie ściereczek lub gąbek wykonanych z materiałów o dużej szorstkości, które mogłyby spowodować zarysowanie powierzchni np. użycie wody z płynem do mycia naczyń. Może to doprowadzić do przedwczesnego zniszczenia gładkiej powierzchni profili oraz uszkodzenia powłok metalizowanych. W celu wyeliminowania przyczyn powstawania zacieków na powierzchni kabiny, po każdorazowym użyciu należy kabinę dokładnie spłukać czystą wodą i wytrzeć do sucha.

Po zakupie sprawdź!

Przy zakupie kabiny należy sprawdzić, czy wyrób nie ma widocznych uszkodzeń oraz czy posiada w zestawie wszystkie części potrzebne do montażu:

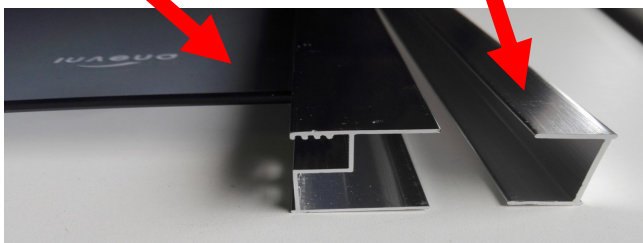
1. profil górny 1 szt.
2. profil dolny 1 szt.
3. profil przyścienny z szybą ścianki stałej 2 szt.
4. drzwi szklane 2 szt.
5. listwa ścienna mocująca kabinę 2 szt.
6. wkręt łączący profile górny/dolny z przyściennymi 8 szt.
7. rolka jezdna górna drzwi szklanych 4 szt.
8. rolka jezdna dolna drzwi szklanych 4 szt.
9. element mocujący szybę ścianki stałej 4 szt.
10. wkręt elementu mocującego szybę ścianki stałej 4 szt.
11. kołek mocujący listwę ścienną 8 szt.
12. uchwyt (gałka) drzwi szklanych 2 szt.
13. uszczelka silikonowa drzwi szklanych 2 szt.
14. uszczelka silikonowa ścianki stałej 2 szt.
15. uszczelka magnetyczna drzwi szklanych 2 szt.

Schemat montażu

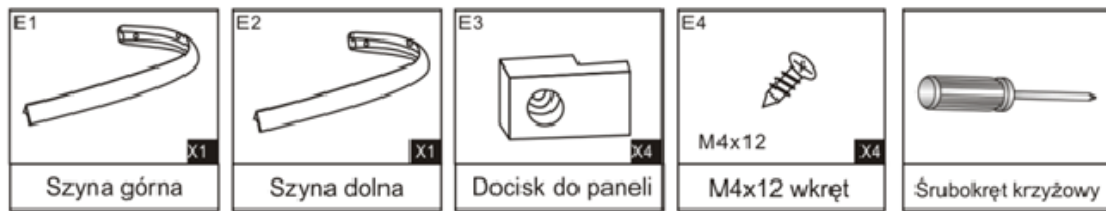


Panel boczny B1

Listwa ścienna A1

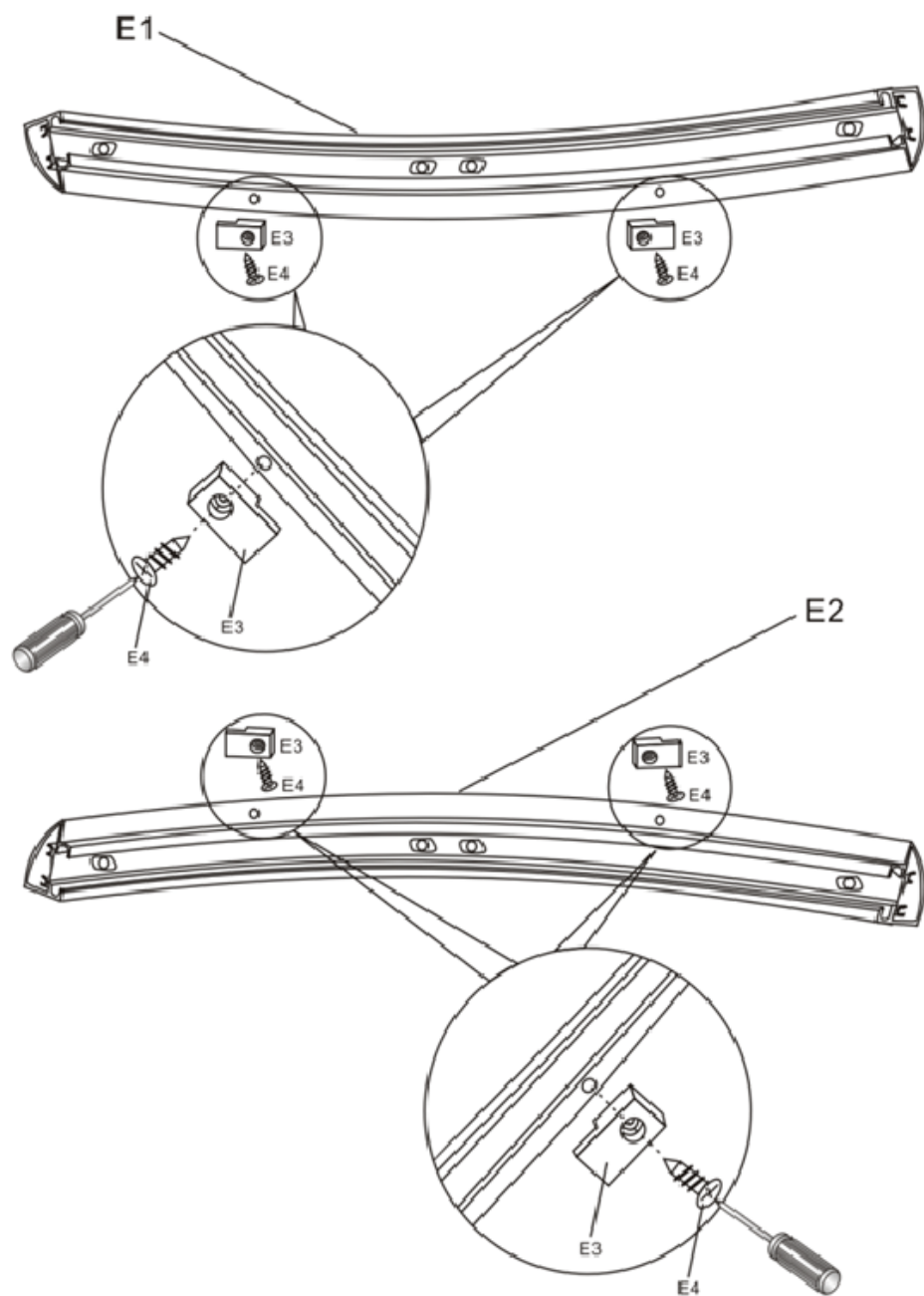


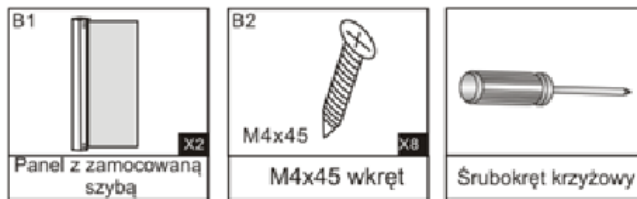
UWAGA: listwa przyścienna A1 znajduje się wewnątrz profilu obsadzonego na panelu bocznym B1.



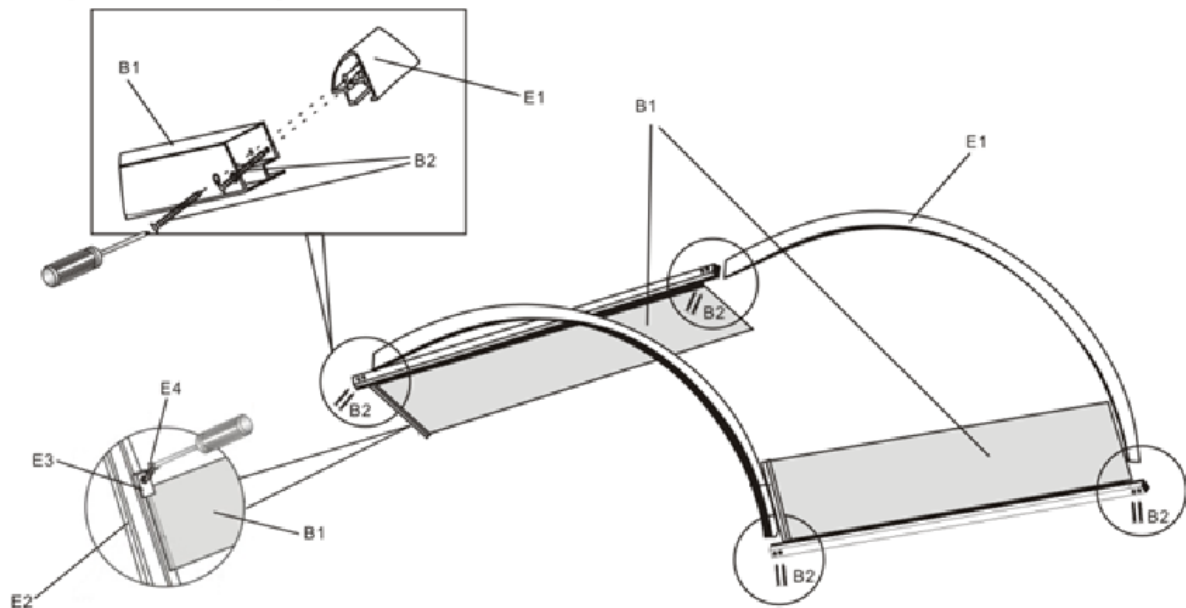
Instalacja kabiny.

1. Zainstalować dociski do szkła na górnej i dolnej szynie.

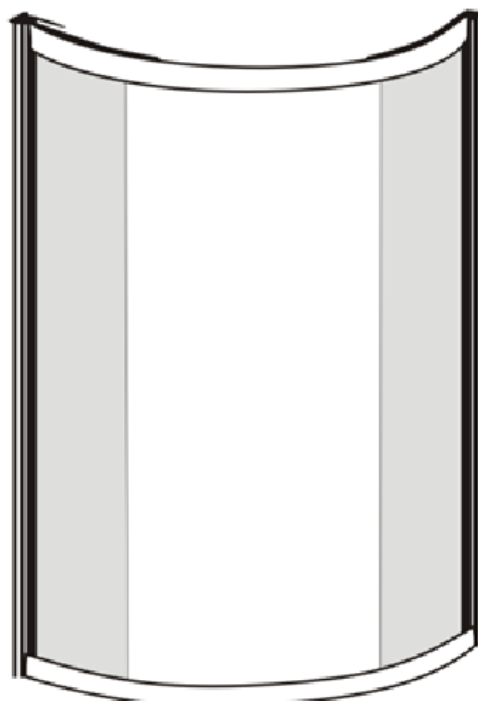


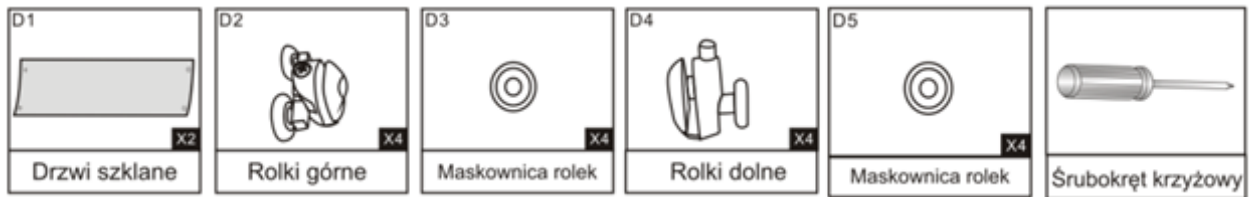


2. Zamontować uszczelkę na panelach bocznych. Połączyć górną i dolną szynę z panelem bocznym.

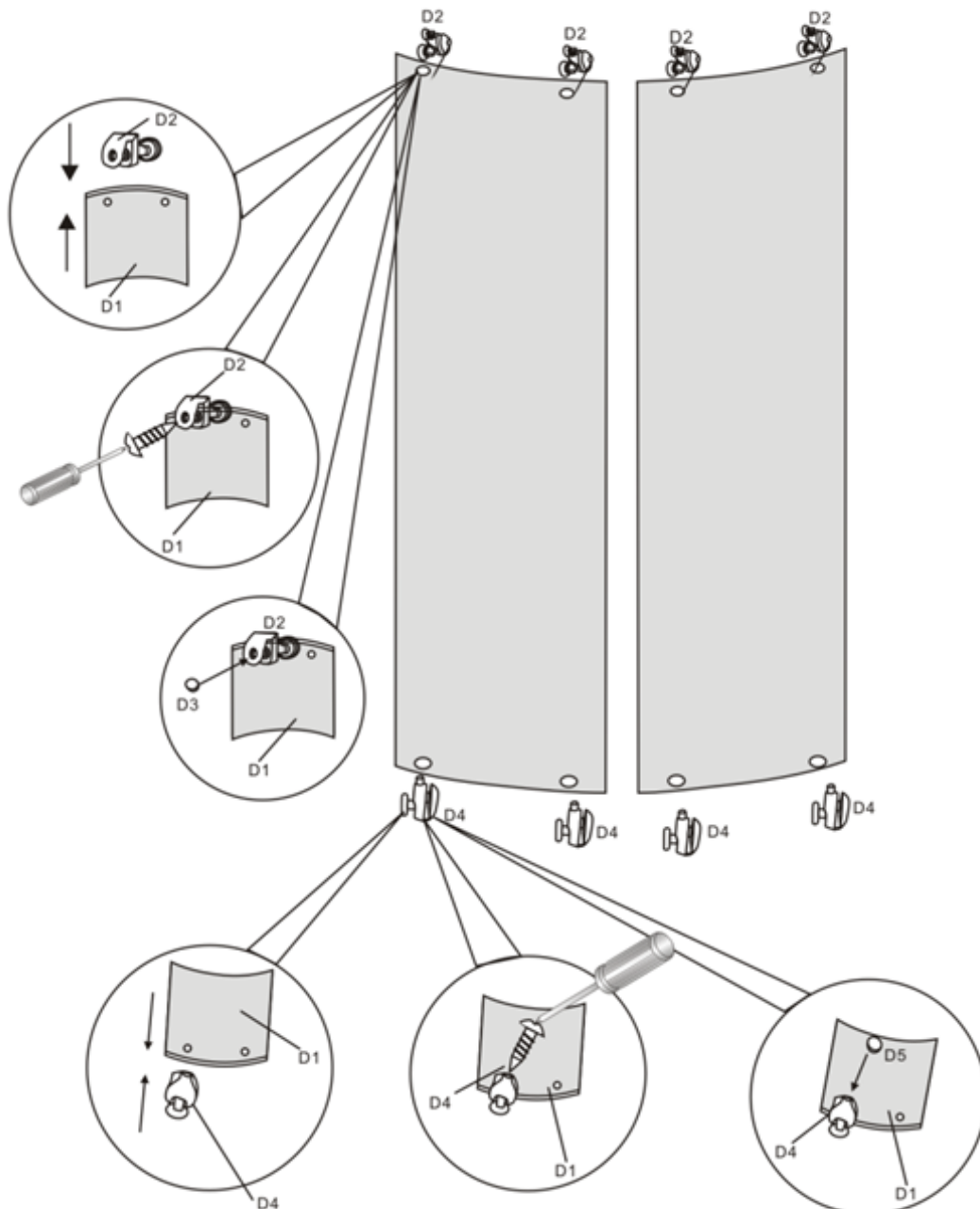


3. Ustawić kabinę prysznicową w pozycji pionowej.

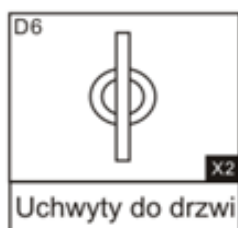




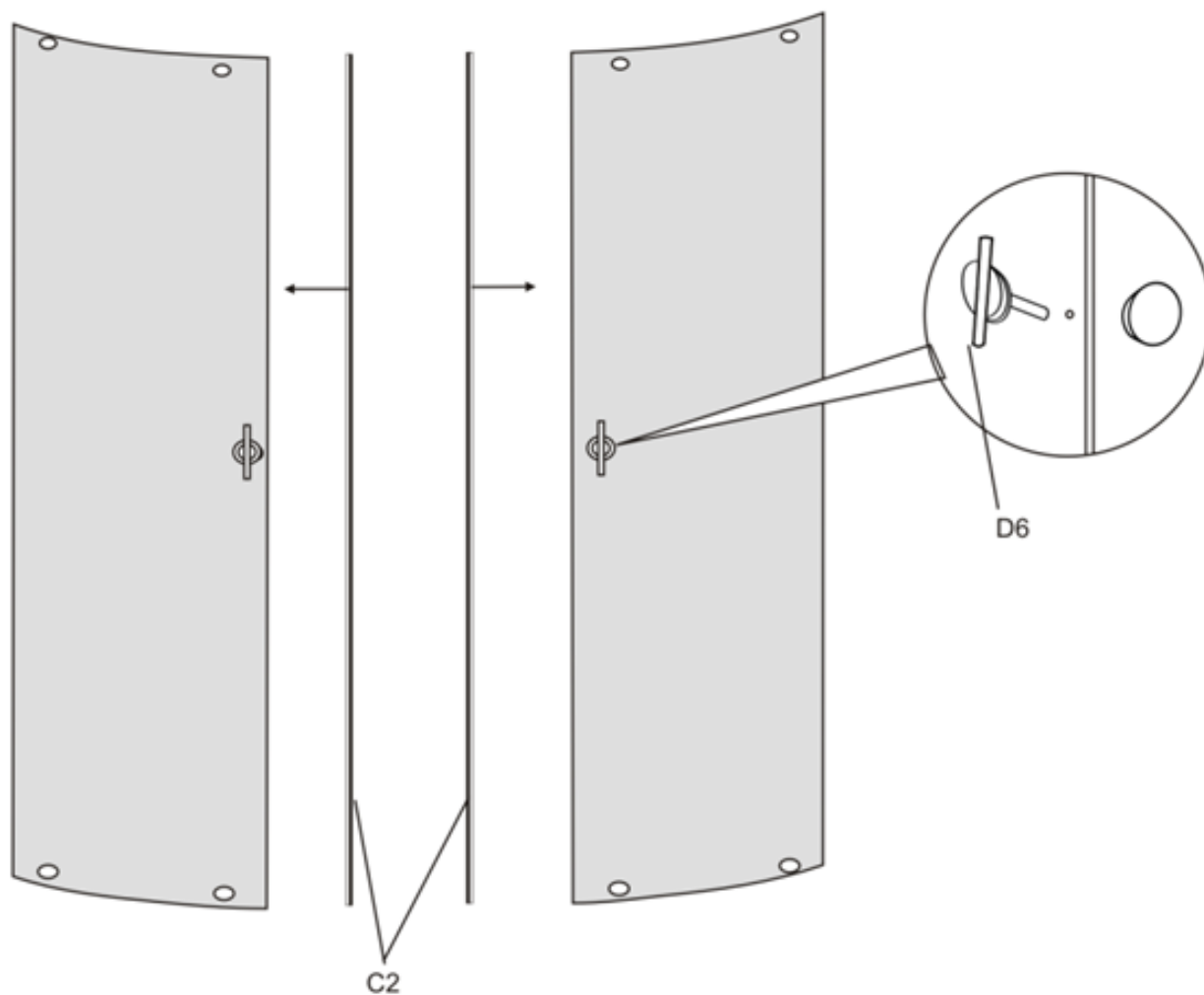
4. Zamontować górne oraz dolne rolki prowadzące do drzwi szklanych.



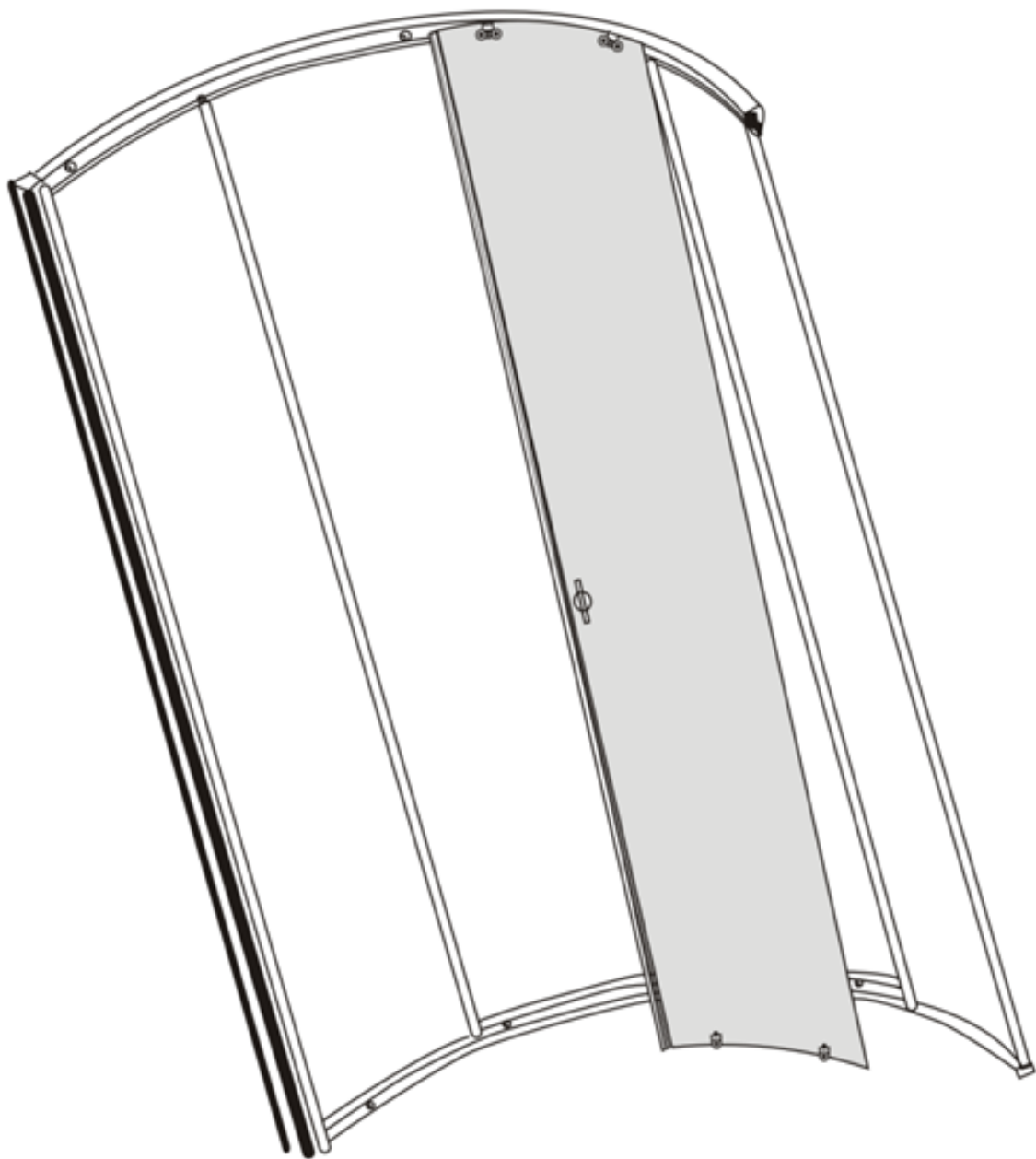
Uwaga: Należy zwrócić szczególną uwagę na regulację ustawienia rolek w trakcie montażu i okresowe sprawdzanie w czasie eksploatacji. Nadmierny luz wynikający z niewłaściwej regulacji ustawienia rolek może spowodować luzy skrzydeł drzwi kabiny.



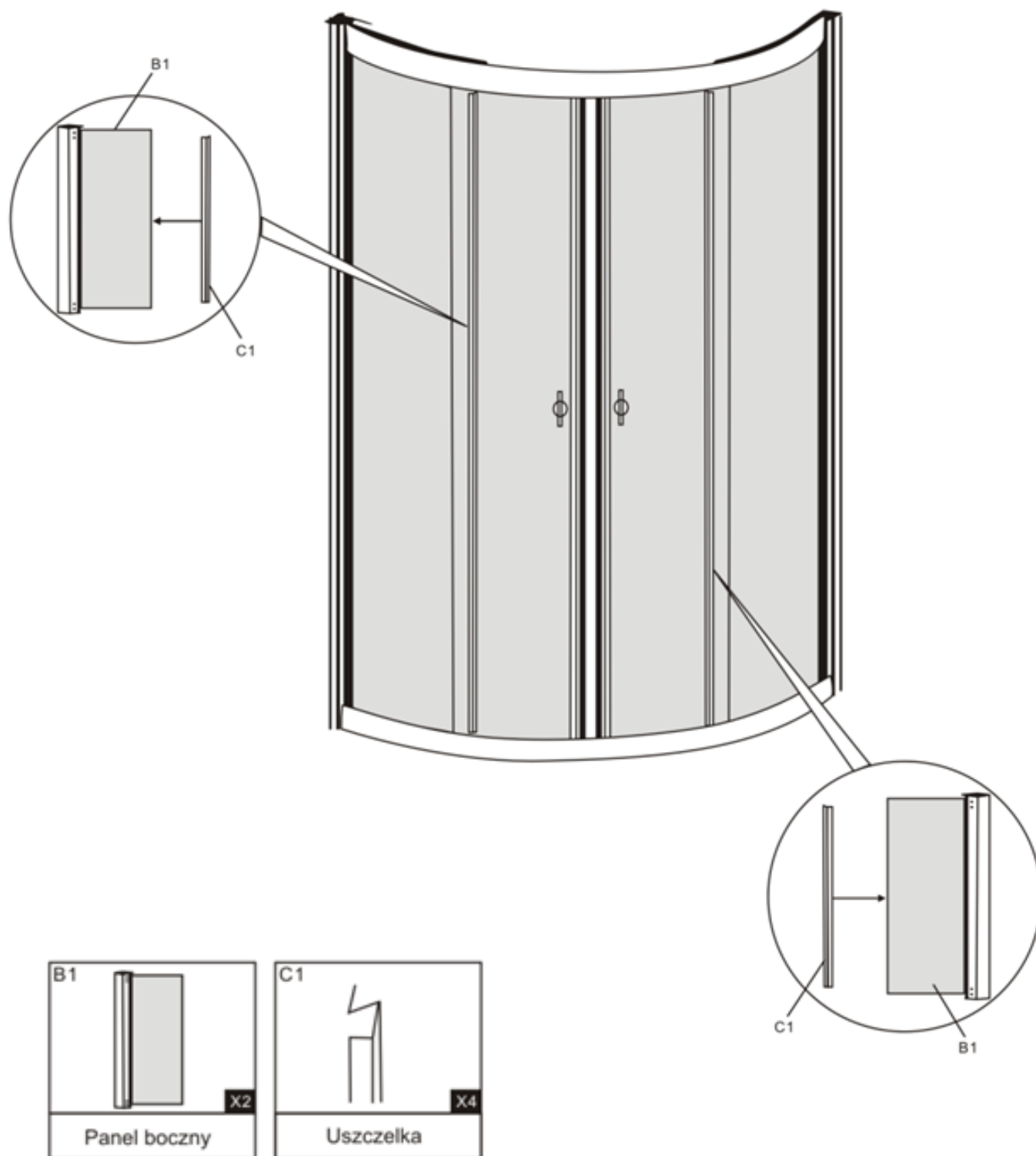
5. Zamontować ręczki drzwi szklanych i uszczelki magnetyczne.



6. Wstawić drzwi szklane w górną i dolną szynę.

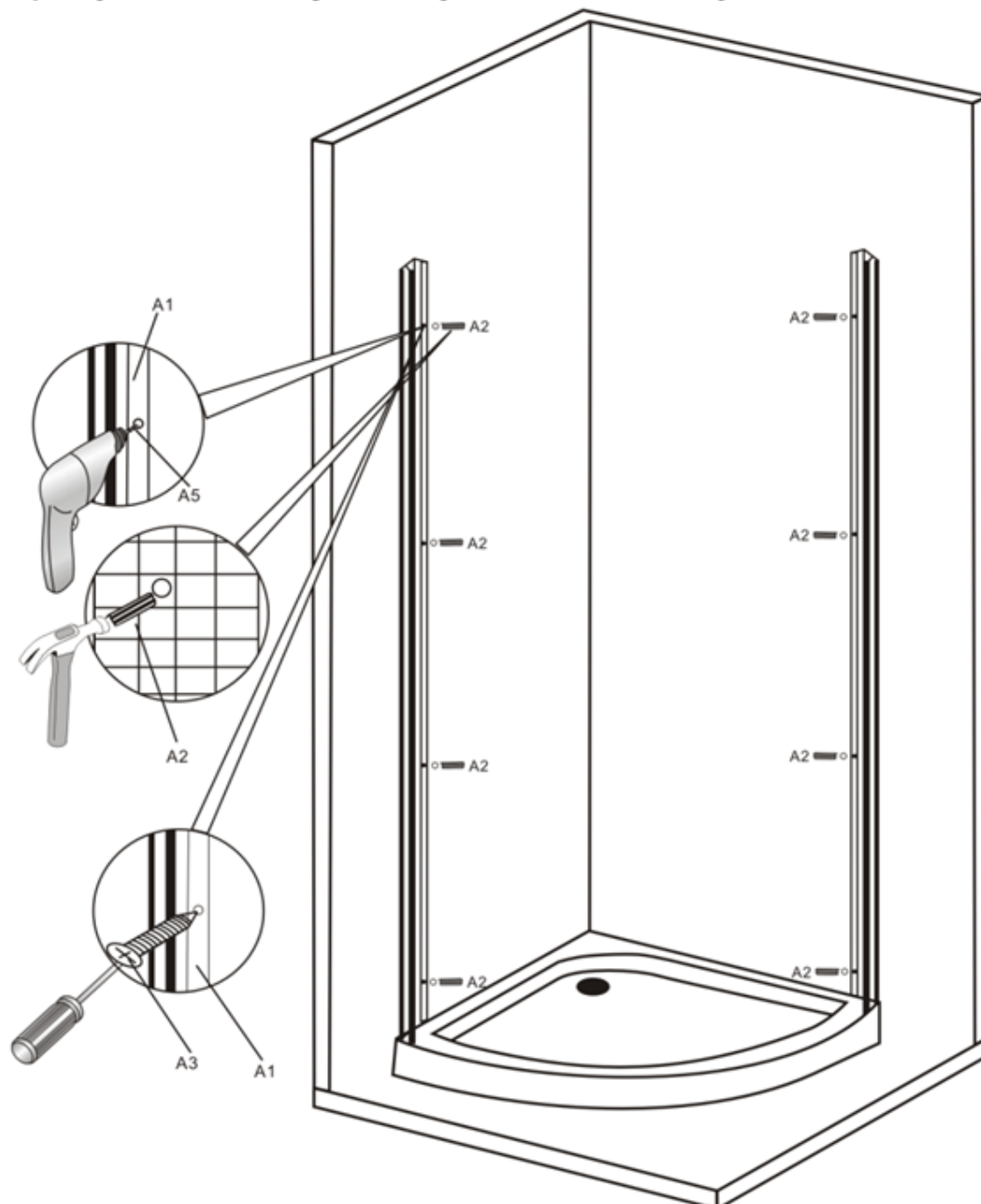


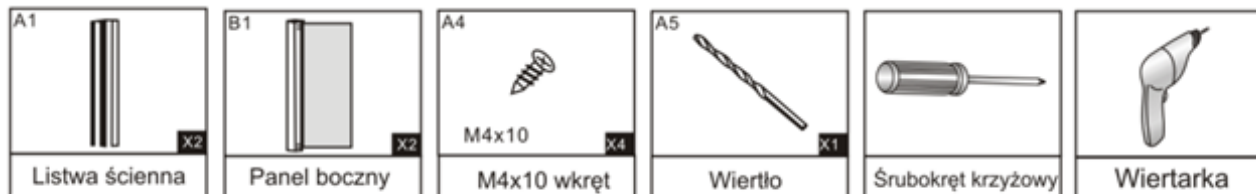
7. Wsunąć uszczelkę drzwi szklanych.



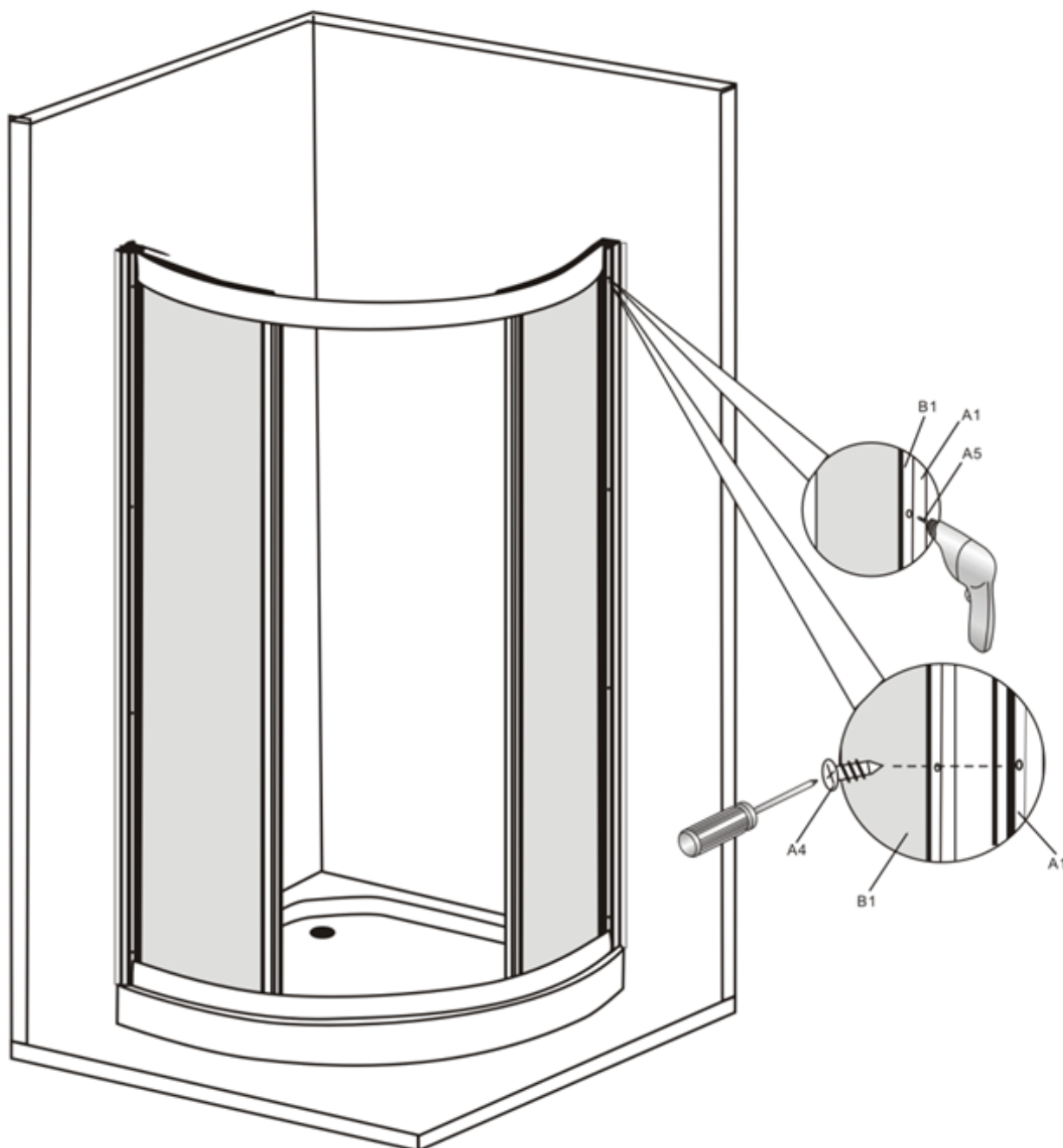
<p>A1</p>  <p>x2</p> <p>Listwa ścienna</p>	<p>A2</p>  <p>x8</p> <p>Kolek</p>	<p>A3</p>  <p>M4x25</p> <p>x8</p> <p>M4x25 wkręt</p>	<p>A5</p>  <p>x1</p> <p>Wiertło</p>
 <p>Miara</p>	 <p>Śrubokręt krzyżowy</p>	 <p>Wiertarka</p>	 <p>Młotek</p>

8. Ustalić położenie listew ściennych na ścianie i przymocować je wkrętami do ściany.



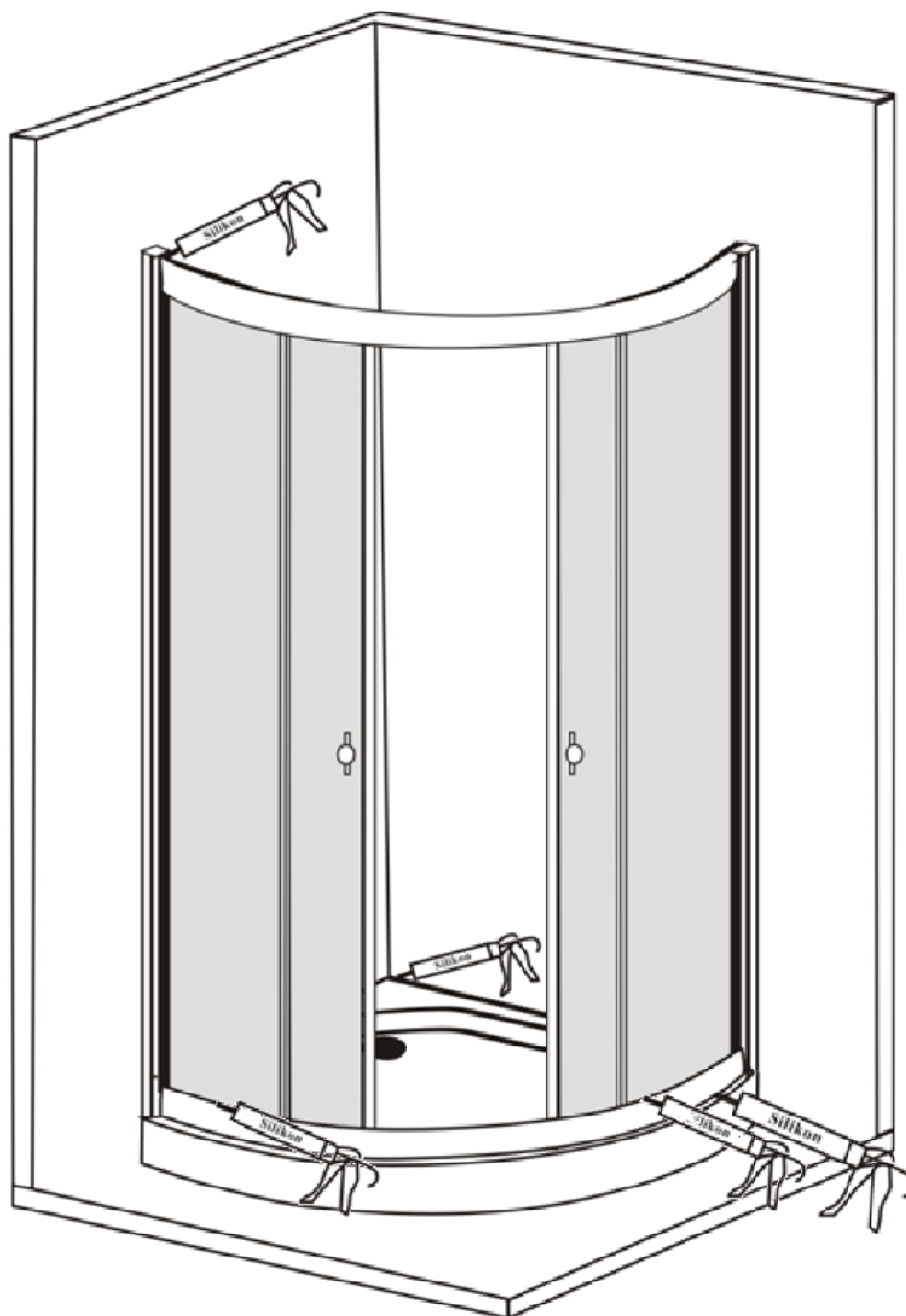


9. Wsunąć panele boczne kabiny natryskowej w listwy ścienne. Przytwierdzić panele do listew za pomocą wkrętów.





10. Uszczelnić silikonem kabinę natryskową, brodzik i ścianki.



ODCZEKAĆ 24H